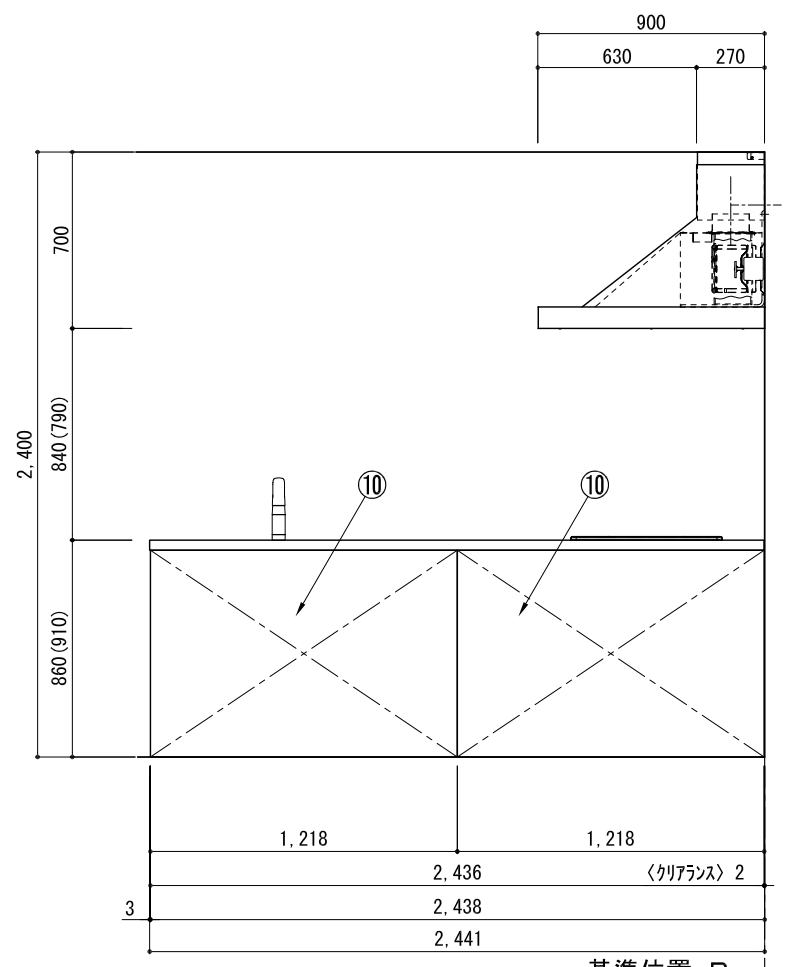
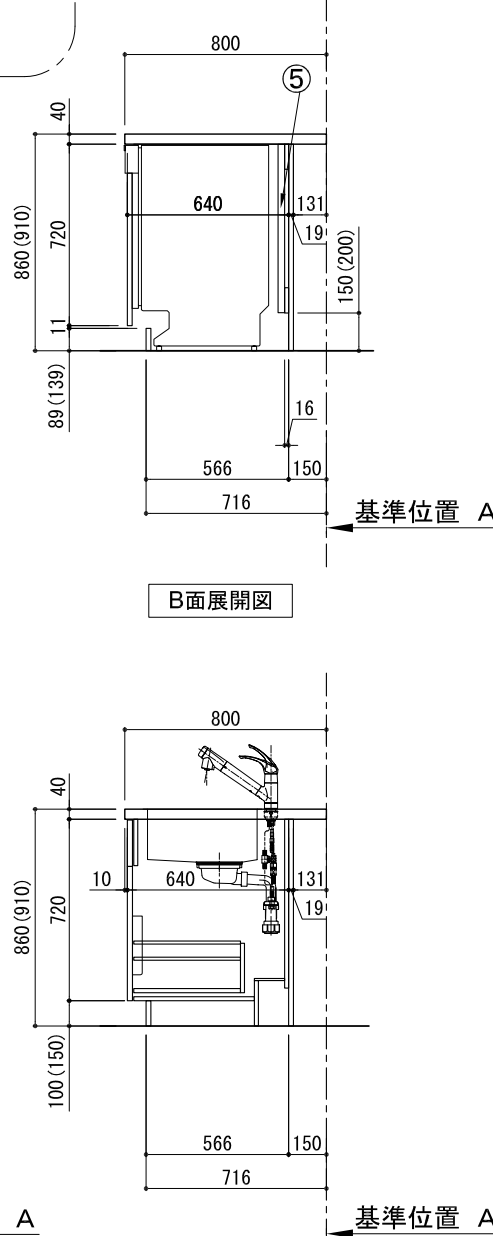
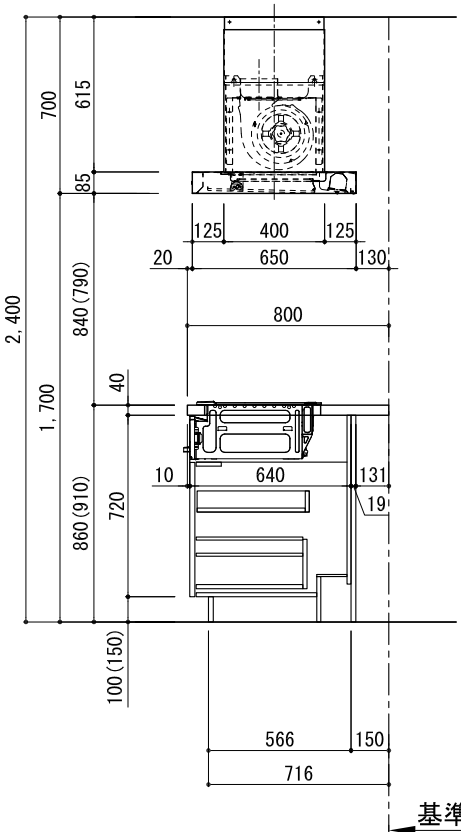
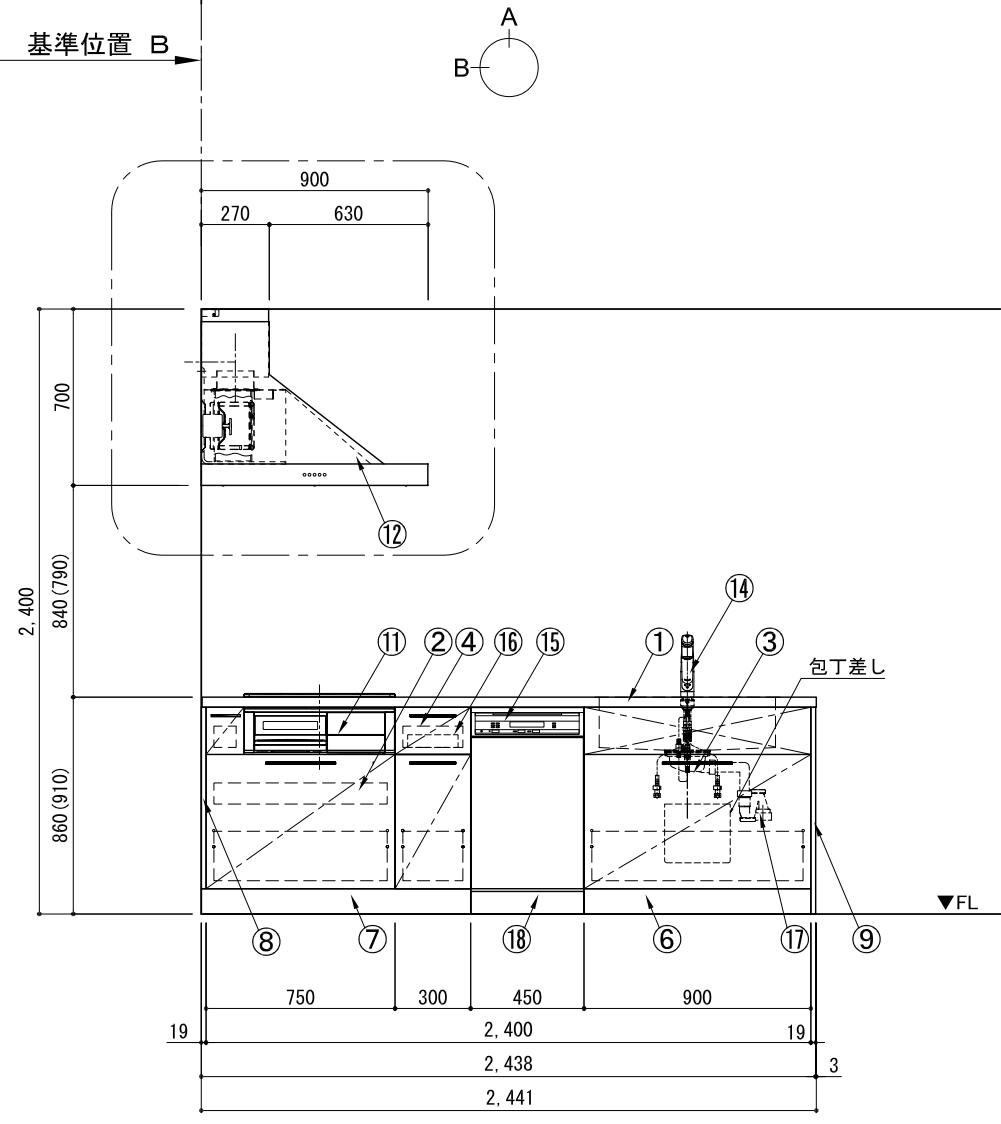
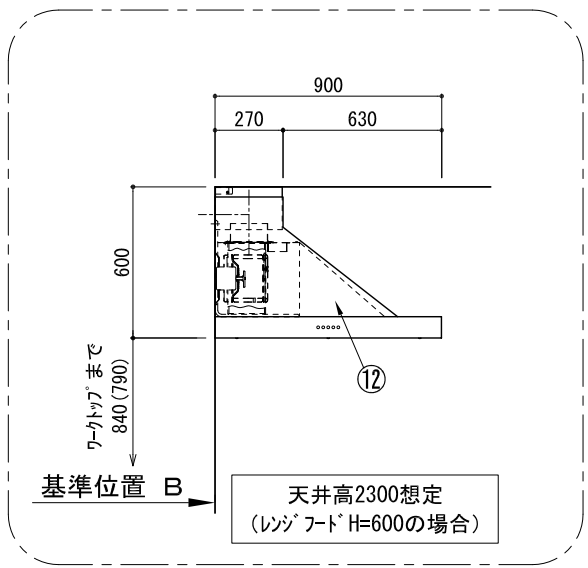
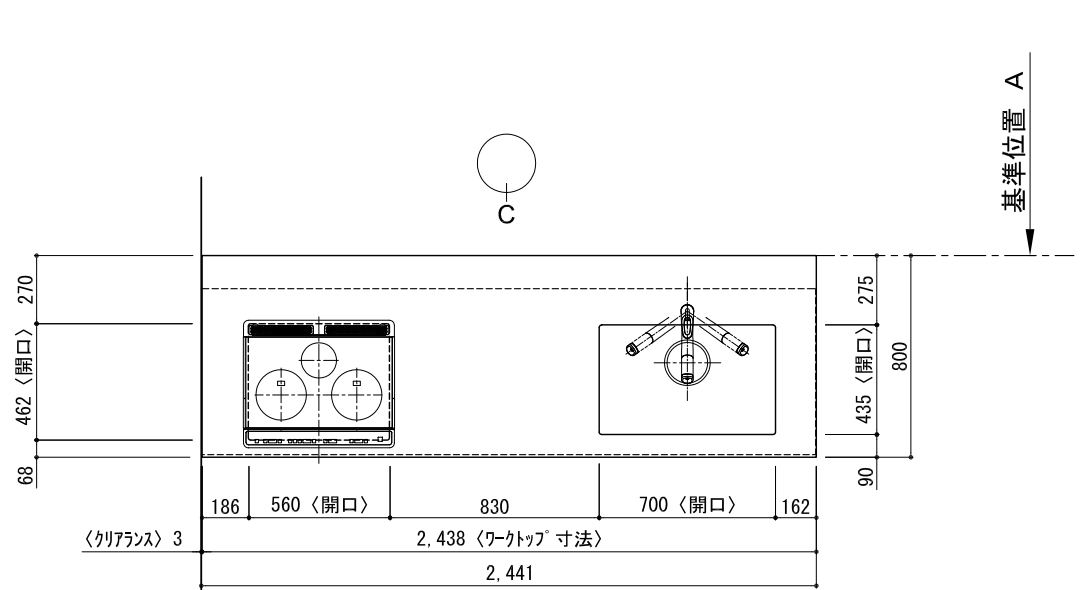


キッチン ペニンシュラ 間口2450 R(右シンク) 加熱機器側面壁 ミーレ食洗機 シルバ-塗装レンジフード スタンダ-ドタイプ プラン図



| 番号 | 名称 | 数量 | |
|----|----------------------------|---------------------|---|
| ① | ワークトップ (シンク付) | 1 | |
| ② | 加熱機器用ベ-スキャビ-ネット W750 | 1 | |
| ③ | シンク用ベ-スキャビ-ネット(包丁差し付) W900 | 1 | |
| ④ | ボ-トル収納ベ-スキャビ-ネット W300 | 1 | |
| ⑤ | 食洗機用部材 | 1 | |
| ⑥ | 巾木1 | t19 | 1 |
| ⑦ | 巾木2 | t19 | 1 |
| ⑧ | サイドスベ-サー | t19 | 2 |
| ⑨ | サイドパ-ネ | t19 | 1 |
| ⑩ | バックパ-ネ | t19 | 2 |
| ⑪ | 加熱機器 | 3口ガスコンロ 3口IHヒ-ター | 1 |
| ⑫ | レンジフード | W900 | 1 |
| ⑬※ | L型ゲ-ク | | 1 |
| ⑭ | 水栓 | 混合水栓 | 1 |
| ⑮ | 食洗機 | W450 | 1 |
| ⑯ | カ-トリ-レイ | | 1 |
| ⑰ | 排水金具 (40A) | | 1 |
| ⑱ | 食洗機用巾木 | | 1 |
| | 別梱パ-ツセ-ット | | 1 |
| | ・取っ手 L91 | | 1 |
| | ・取っ手 L161 | | 3 |
| | ・取っ手 L261 | | 2 |
| | ・取付部材各種 | | |

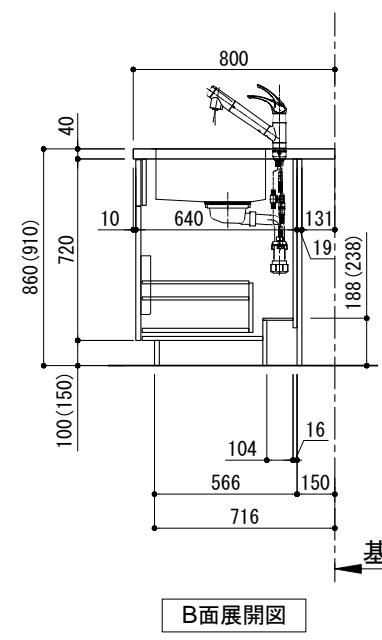
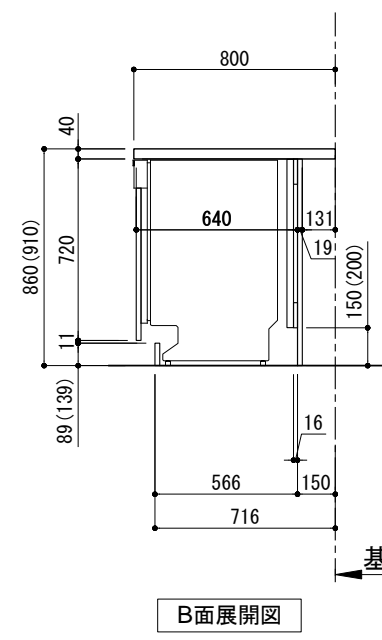
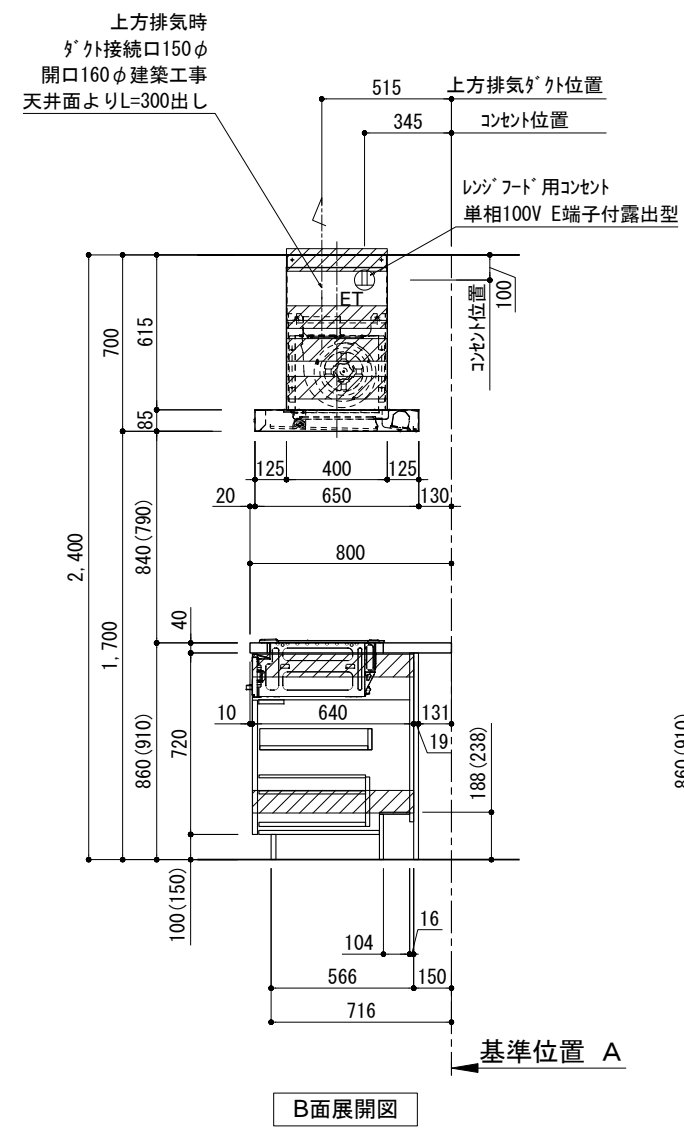
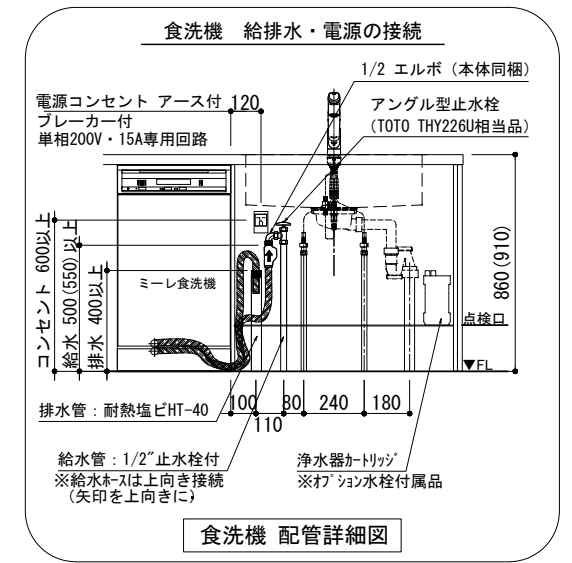
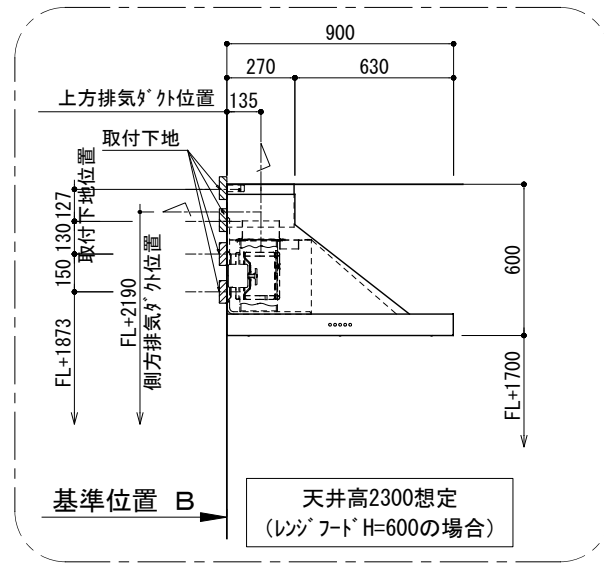
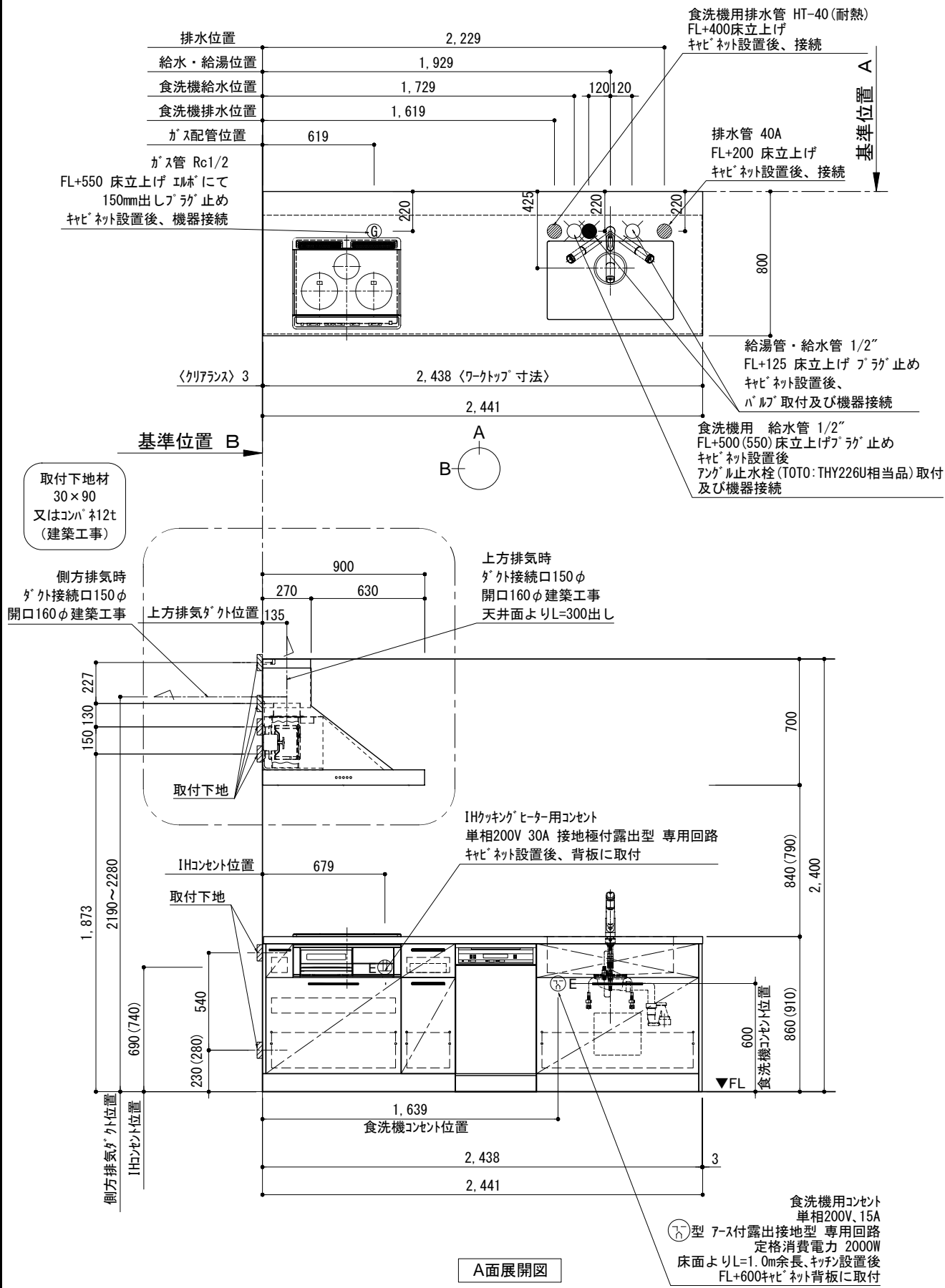
※印はオプション品

備考欄/NOTE
 1. 本図は、R勝手 (シンク基準) を示す。
 2. () 内寸法は、ワークトップ高さ910mmの場合を示す。
 3. クリアランスは推奨寸法で記載しております。
 4. 本図は、天井高2400mm想定で記載されておりますが、各物件ごとに高さ調整し、ご使用ください。
 5. IH/ガス両方の加熱機器を考慮した設備位置で記載しております。
 6. 仕様は改良のため予告なく変更することがあります。

| | | | | | |
|----|---|------------|------|---|--|
| 改訂 | 4 | | | 9 | |
| | 3 | | | 8 | |
| | 2 | | | 7 | |
| | 1 | | | 6 | |
| | 0 | 2018.02.28 | 新規作成 | 5 | |

| | | |
|-----------|---|----------|
| 縮尺/SCALE | 図面名称/TITLE | 図面番号/NO. |
| 1/30 (A3) | キッチン ペニンシュラ 間口2450 R(右シンク) 加熱機器側面壁 ミーレ食洗機 シルバ-塗装レンジフード スタンダ-ドタイプ プラン図 | G01756-0 |

キッチン ペニンシュラ 間口2450 R(右シンク) 加熱機器側面壁 ミーレ食洗機 シルバ-塗装レンジフード スタンダ-ドタイプ 設備・下地図



備考欄/NOTE

1. 本図は、R勝手 (シンク基準) を示す。
2. () 内寸法は、ワークトップ高さ910mmの場合を示す。
3. クリアランスは推奨寸法で記載しております。
4. 本図は、天井高2400mm想定で記載されておりますが、各物件ごとに高さ調整し、ご使用ください。
5. IH/ガス両方の加熱機器を考慮した設備位置で記載しております。
6. 仕様は改良のため予告なく変更することがあります。

| | | | | | | | |
|----|---|------------|---|------|--------------|---|----------|
| 改訂 | 4 | | 9 | | 縮尺/SCALE | 図面名称/TITLE | 図面番号/NO. |
| | 3 | | 8 | | 1/30 (A3) | キッチン ペニンシュラ 間口2450 R(右シンク) 加熱機器側面壁 ミーレ食洗機 シルバ-塗装レンジフード スタンダ-ドタイプ 設備・下地図 | G01966-0 |
| | 2 | | 7 | | | | |
| | 1 | | 6 | | | | |
| | 0 | 2018.02.28 | 5 | 新規作成 | | | |

4つの設備ポイント!

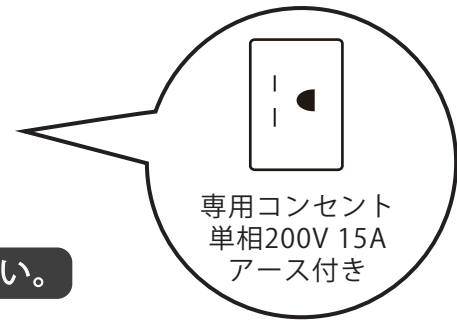
■ 必ず「食器洗い機設置・施工手順書」をご確認ください。

電源工事 ①

ブレーカー付
単相200V・15A専用回路 (アース付)

コンセント推奨品

露出型
パナソニック WK3012



必ずD種接地工事を行ってください。

漏電しゃ断器について

⚠ 配線部の異常発熱防止や万一の安全のため、
漏電しゃ断器を設置してください。

主幹に漏電しゃ断器が設けられている場合には、
新たに漏電しゃ断器を設置する必要はありません。

推奨品

住宅分電盤用小型漏電ブレーカー
パナソニック BJS203
定格電流20A・感度電流30mA (AC100-200V両用)

電源工事 ②

コンセント位置

床から 600mm以上
キャビネットの背板 に取り付け

キャビネットの
背板に取り付ける
※ケーブルは必要に応じて
モールで隠して下さい。



お客様がプラグを抜き差しできる位置に取り付けて下さい。

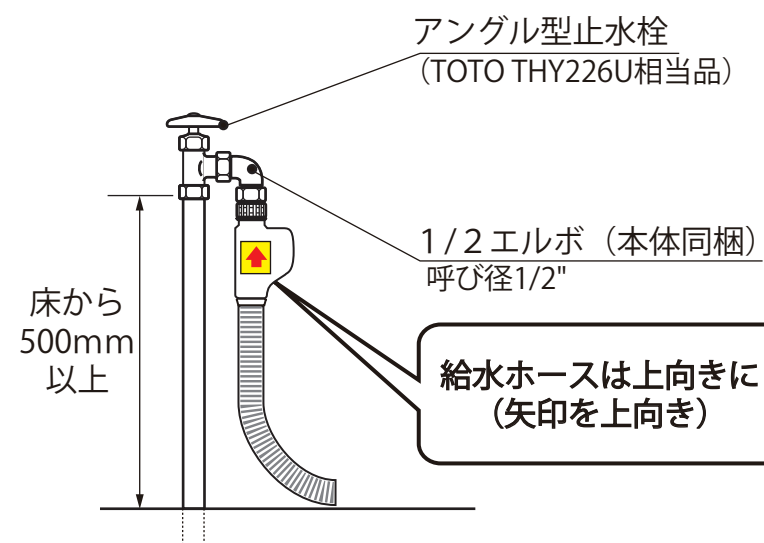
給水工事

給水接続推奨 井戸水・地下水禁止

給水管 1/2" 止水栓付き
床から 500mm以上 に取り付け

止水栓推奨品

アングル型止水栓
TOTO THY226U 相当品



⚠ 接続前に、必ず止水栓を開いて水を出してください。

排水工事

排水管 耐熱塩ビ40φ (HT40相当)
床から 400mm以上 に取り付け

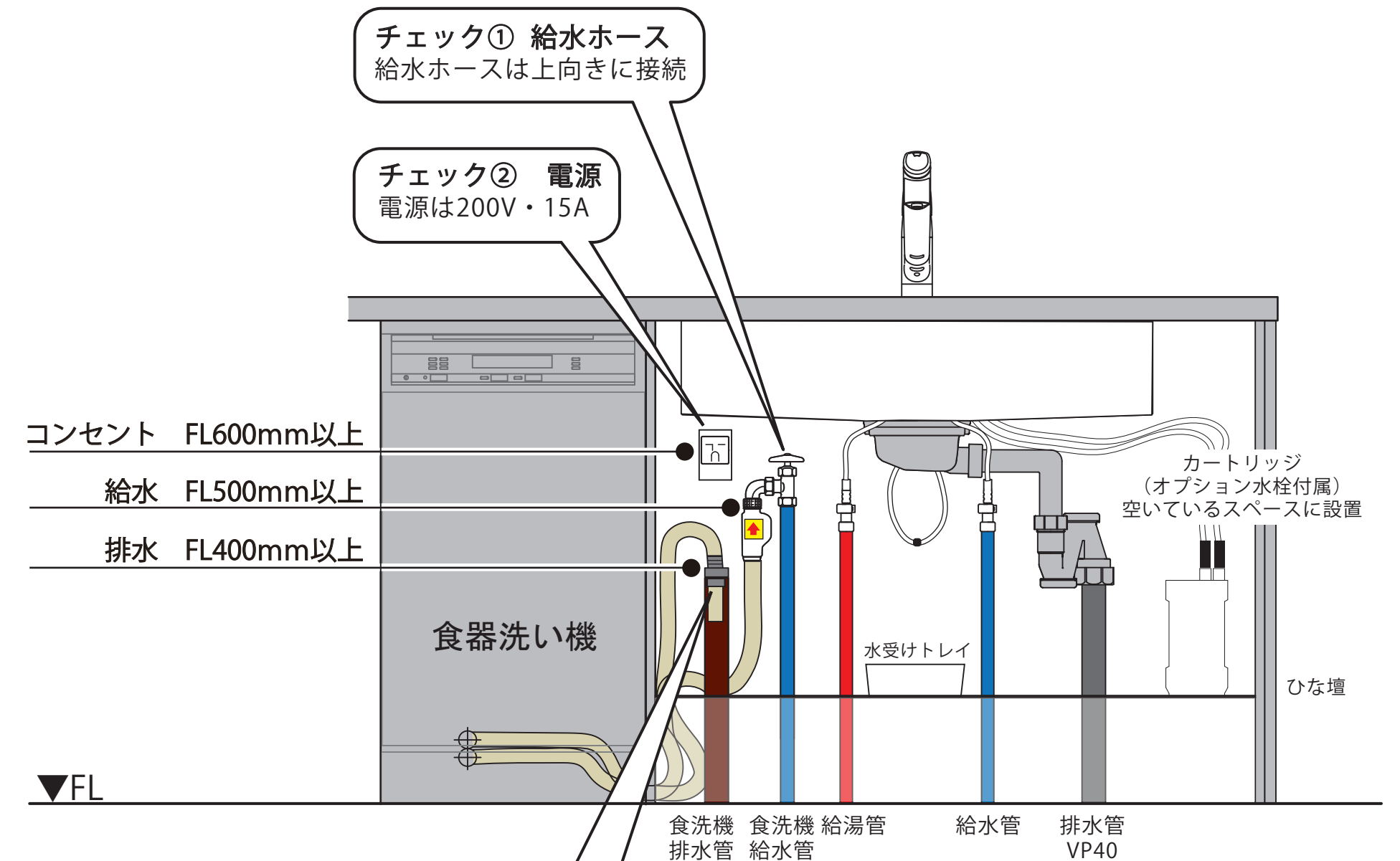
必ず耐熱管を使用してください。

⚠ ホースを差し込みすぎると、排水不良の原因になります。
臭気止めパッキンから100~150mm程度差し込む。



設置例

食器洗い機がシンクの左側にある場合



チェック① 給水ホース
給水ホースは上向きに接続

チェック② 電源
電源は200V・15A

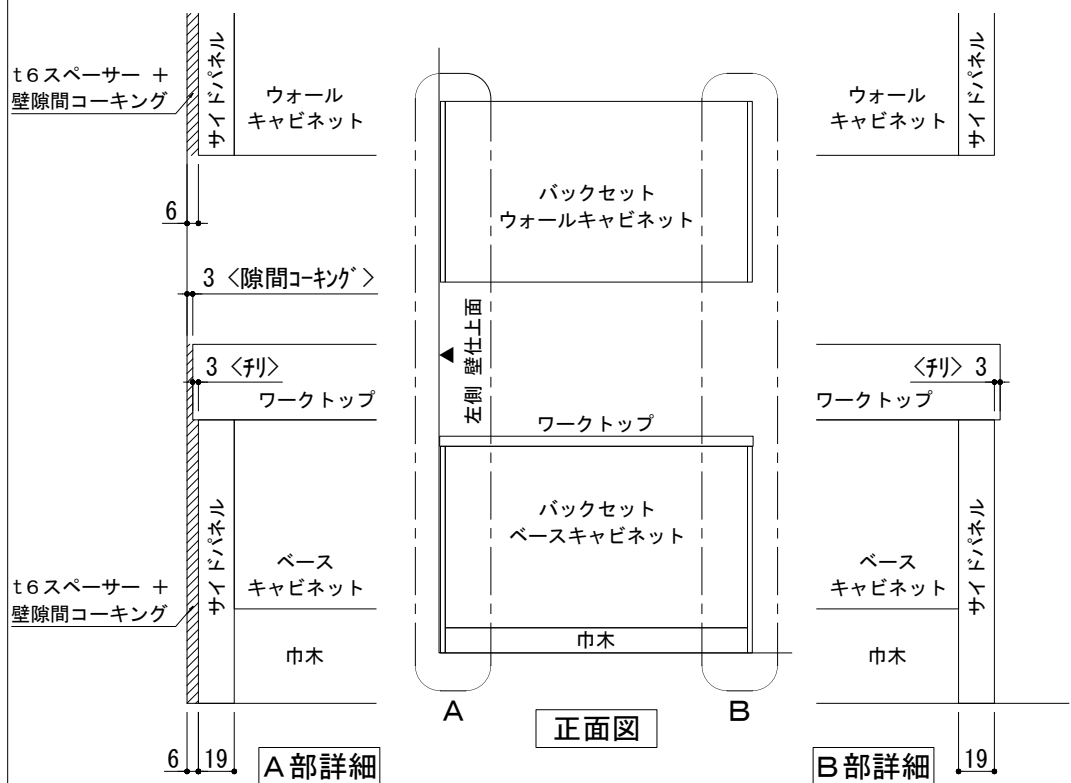
チェック③ 排水ホース
・ビニールテープで固定
・排水管に100~150mm差し込む

チェック⑤ 排水管
耐熱塩ビ40φ HT40相当

チェック④ 給水管
給水接続推奨!!

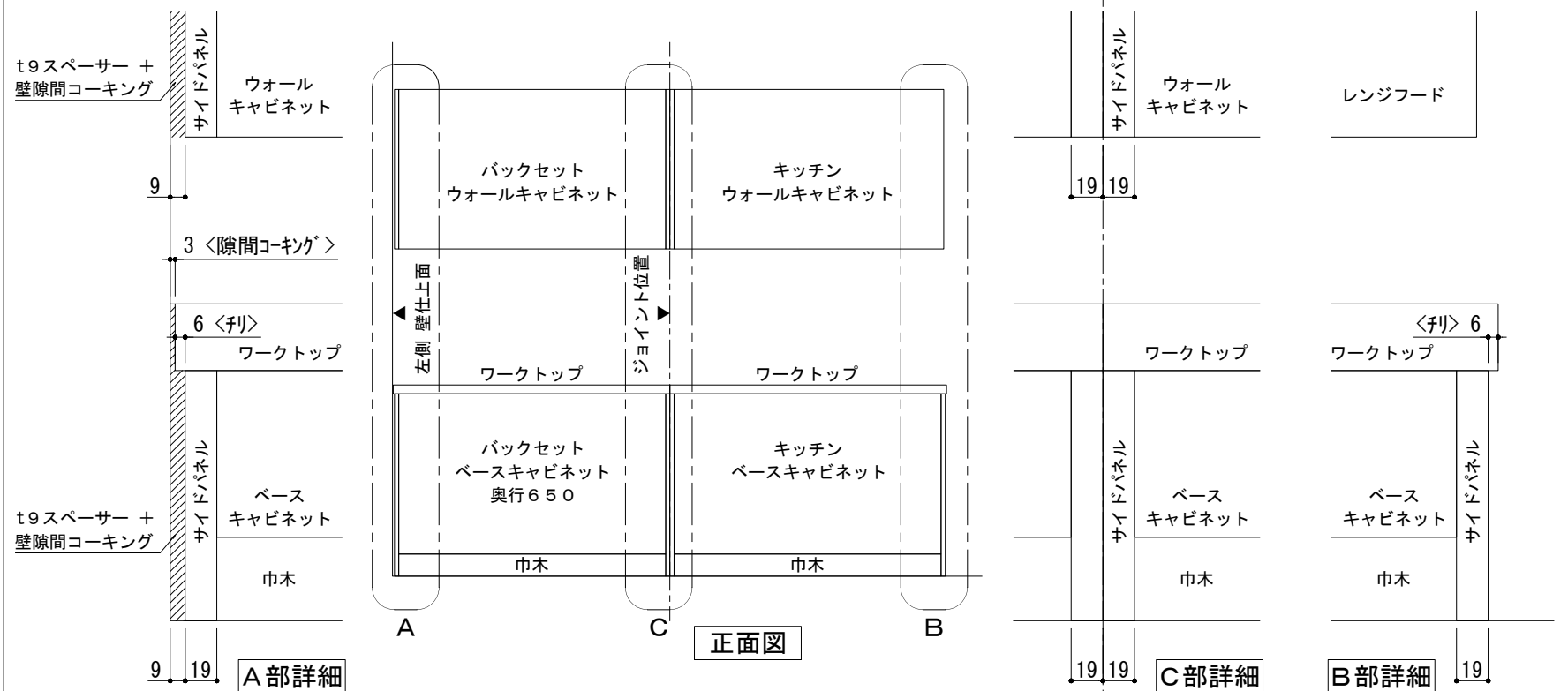
配管穴は付属の隙間シールで隠してください。

キッチン・バックセット 単独設置/横並び設置 壁納まり図



※ 本図は、バックセット単独・左側側面壁の場合を示す。

単独設置×片側側面壁 納まり



※ 本図は、左側バックセット+右側キッチン(左シンク)・左側側面壁の場合を示す。

横並び設置×片側側面壁 納まり



※ 本図は、バックセット単独・両側側面壁の場合を示す。

単独設置×両側側面壁 納まり



※ 本図は、左側バックセット+右側キッチン(左シンク)・両側側面壁の場合を示す。

横並び設置×両側側面壁 納まり

| 備考欄/NOTE | 4 | 9 | 縮尺/SCALE | 図面名称/TITLE | 図面番号/NO. |
|----------|---|---|---------------------|------------------------------------|----------|
| | 3 | 8 | 1/4 1/30 (A3) | キッチン・バックセット 単独設置/横並び設置 壁納まり図 | G01550-1 |
| | 2 | 7 | | | |
| | 1 | 6 | | | |
| | 0 | 5 | | | |
| 改訂 | 4 | 5 | | | |