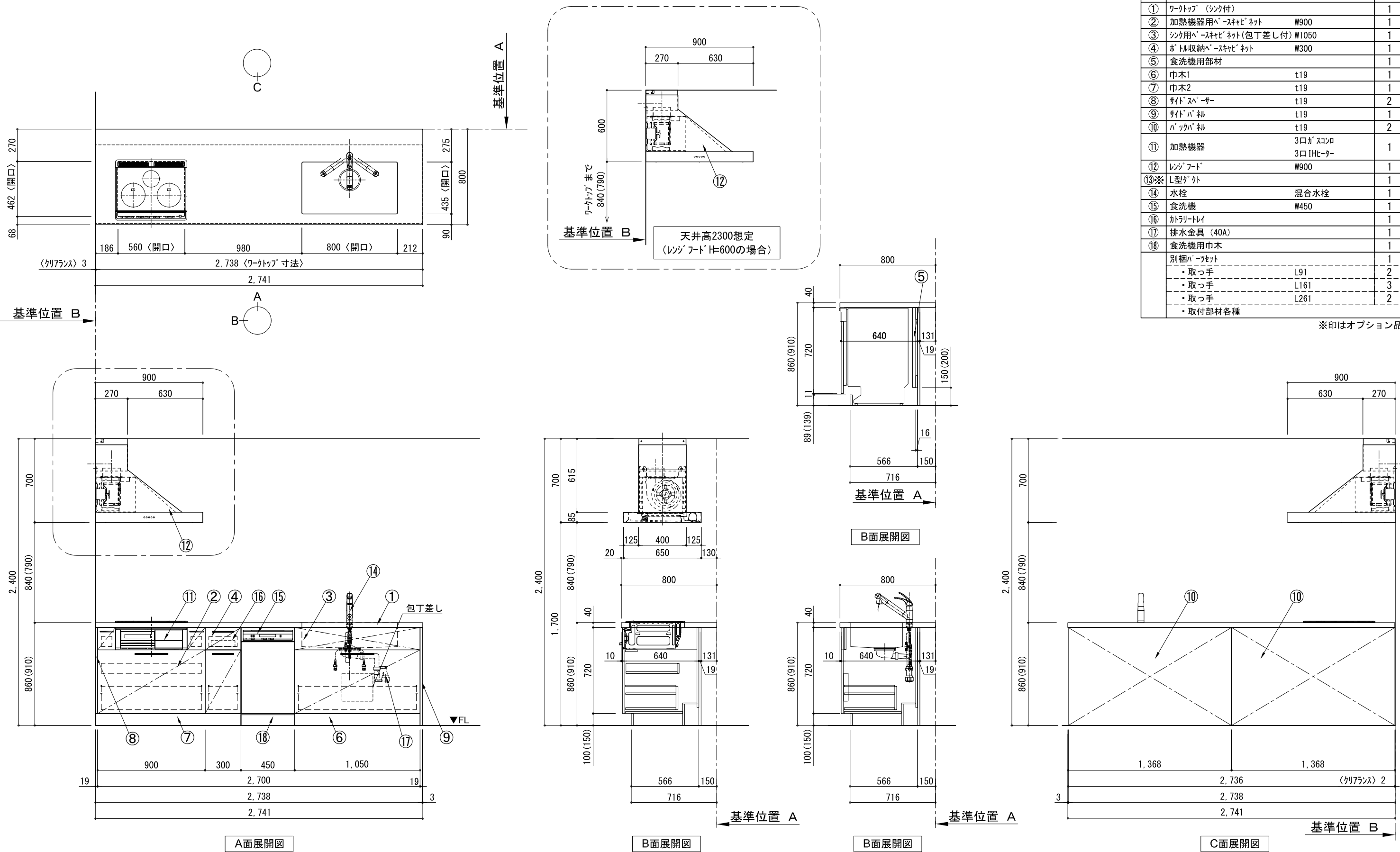


キッチン ペニンシュラ 間口2750 R(右シンク) 加熱機器側面壁 ミーレ食洗機 シルバ-塗装レンジフード スタンダ-ドタイプ プラン図

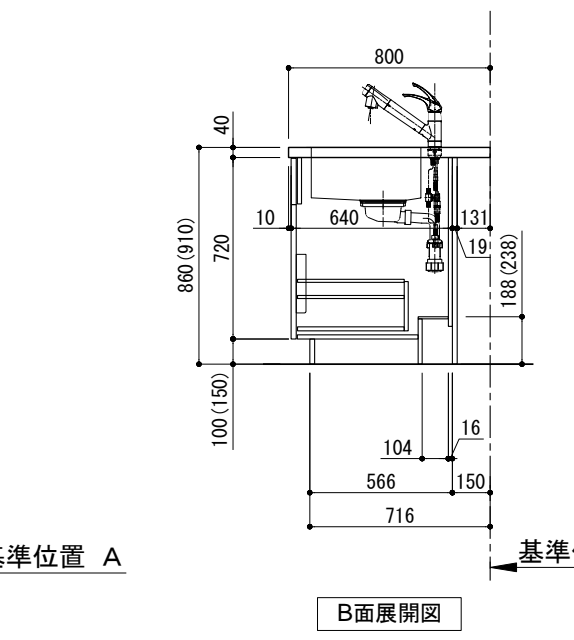
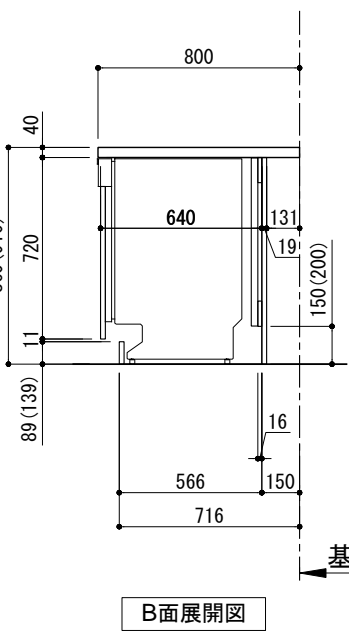
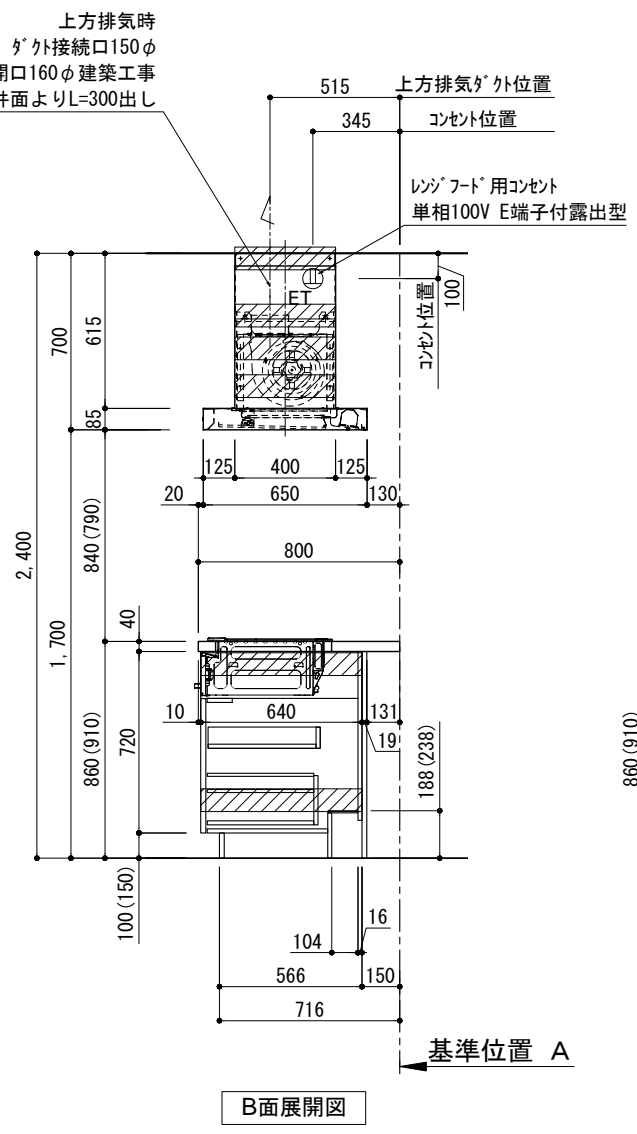
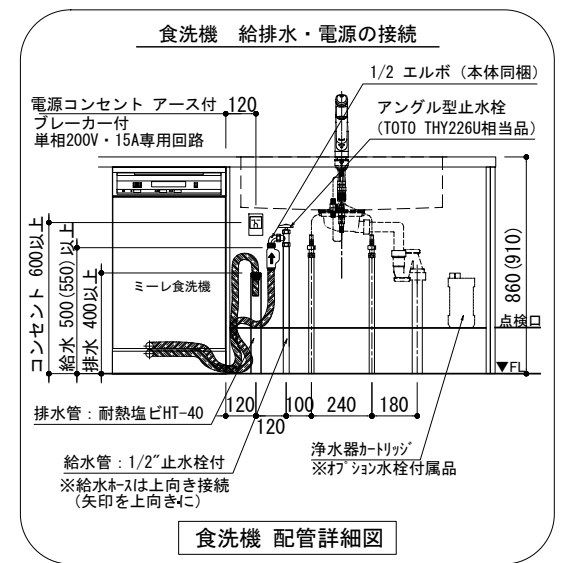
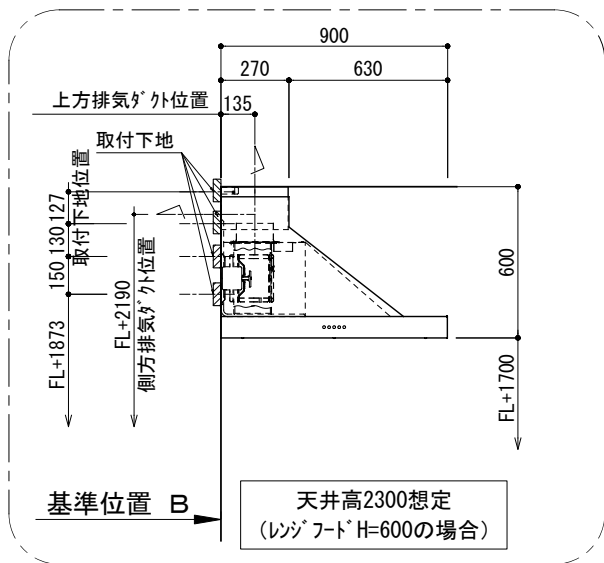
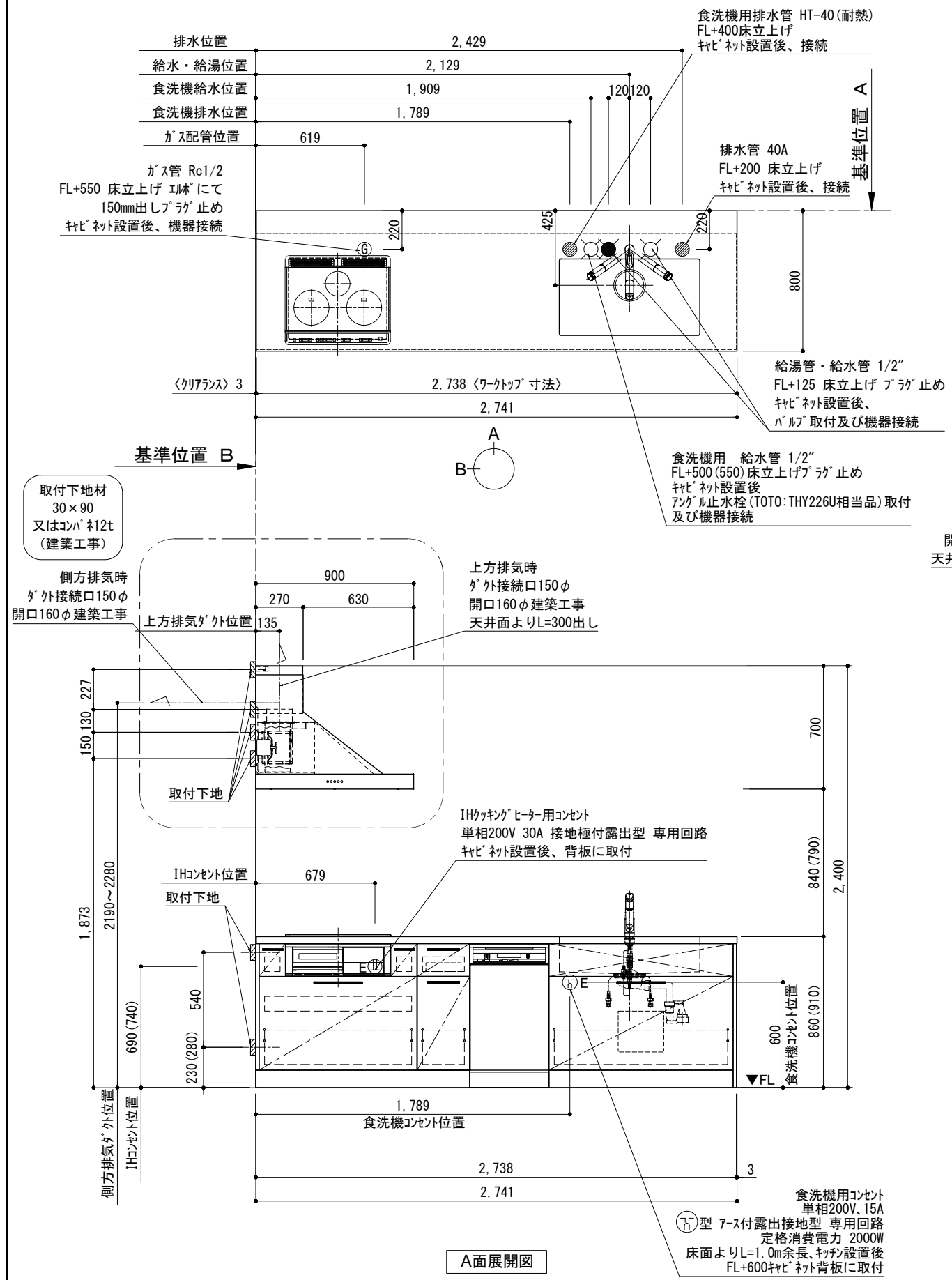


番号	名称	数量	
①	ワークトップ (シンク付)	1	
②	加熱機器用ペ-スキャビ-ネット W900	1	
③	シンク用ペ-スキャビ-ネット(包丁差し付) W1050	1	
④	ボ-トル収納ペ-スキャビ-ネット W300	1	
⑤	食洗機用部材	1	
⑥	巾木1	t19	1
⑦	巾木2	t19	1
⑧	サイドスベ-サー	t19	2
⑨	サイドパ-ネ-ル	t19	1
⑩	バックパ-ネ-ル	t19	2
⑪	加熱機器	3口ガスコンロ 3口IHヒ-ター	1
⑫	レンジフード	W900	1
⑬※	L型ゲ-ク		1
⑭	水栓	混合水栓	1
⑮	食洗機	W450	1
⑯	カ-トリ-レイ		1
⑰	排水金具 (40A)		1
⑱	食洗機用巾木		1
	別梱パ-ツ-ット		1
	・取っ手	L91	2
	・取っ手	L161	3
	・取っ手	L261	2
	・取付部材各種		

※印はオプション品

備考欄/NOTE				改訂	0	2018.02.28	新規作成	9	8	7	6	5	縮尺/SCALE	1/30 (A3)	図面名称/TITLE キッチン ペニンシュラ 間口2750 R(右シンク) 加熱機器側面壁 ミーレ食洗機 シルバ-塗装レンジフード スタンダ-ドタイプ プラン図	図面番号/NO. G01758-0
1. 本図は、R勝手 (シンク基準) を示す。																
2. () 内寸法は、ワークトップ高さ910mmの場合を示す。																
3. クリアランスは推奨寸法で記載しております。																
4. 本図は、天井高2400mm想定で記載されておりますが、各物件ごとに高さ調整し、ご使用ください。																
5. IH/ガス両方の加熱機器を考慮した設備位置で記載しております。																
6. 仕様は改良のため予告なく変更することがあります。																

キッチン ヘンシユラ 間口2750 R(右シンク) 加熱機器側面壁 ミーレ食洗機 シルバ-塗装レンジフード スタンダ-ドタイプ 設備・下地図



備考欄/NOTE

1. 本図は、R勝手 (シンク基準) を示す。
2. () 内寸法は、ワークトップ高さ910mmの場合を示す。
3. クリアランスは推奨寸法で記載しております。
4. 本図は、天井高2400想定で記載されておりますが、各物件ごとに高さ調整し、ご使用ください。
5. IH/ガス両方の加熱機器を考慮した設備位置で記載しております。
6. 仕様は改良のため予告なく変更することがあります。

改訂	4		9		縮尺/SCALE	図面名称/TITLE	図面番号/NO.
	3		8		1/30 (A3)	キッチン ヘンシユラ 間口2750 R(右シンク) 加熱機器側面壁 ミーレ食洗機 シルバ-塗装レンジフード スタンダ-ドタイプ 設備・下地図	G01968-0
	2		7				
	1		6				
	0	2018.02.28	新規作成	5			

電源工事 ①

ブレーカー付
単相200V・15A専用回路 (アース付)

コンセント推奨品

露出型
パナソニック WK3012



必ずD種接地工事を行ってください。

漏電しゃ断器について

⚠ 配線部の異常発熱防止や万一の安全のため、
漏電しゃ断器を設置してください。

主幹に漏電しゃ断器が設けられている場合には、
新たに漏電しゃ断器を設置する必要はありません。

推奨品

住宅分電盤用小型漏電ブレーカー
パナソニック BJS203
定格電流20A・感度電流30mA (AC100-200V両用)

電源工事 ②

コンセント位置

床から 600mm以上
キャビネットの背板 に取り付け

キャビネットの
背板に取り付ける
※ケーブルは必要に応じて
モールで隠して下さい。



お客様がプラグを抜き差しできる位置に取り付けて下さい。

給水工事

給水接続推奨 井戸水・地下水禁止

給水管 1/2" 止水栓付き
床から 500mm以上 に取り付け

止水栓推奨品

アングル型止水栓
TOTO THY226U 相当品



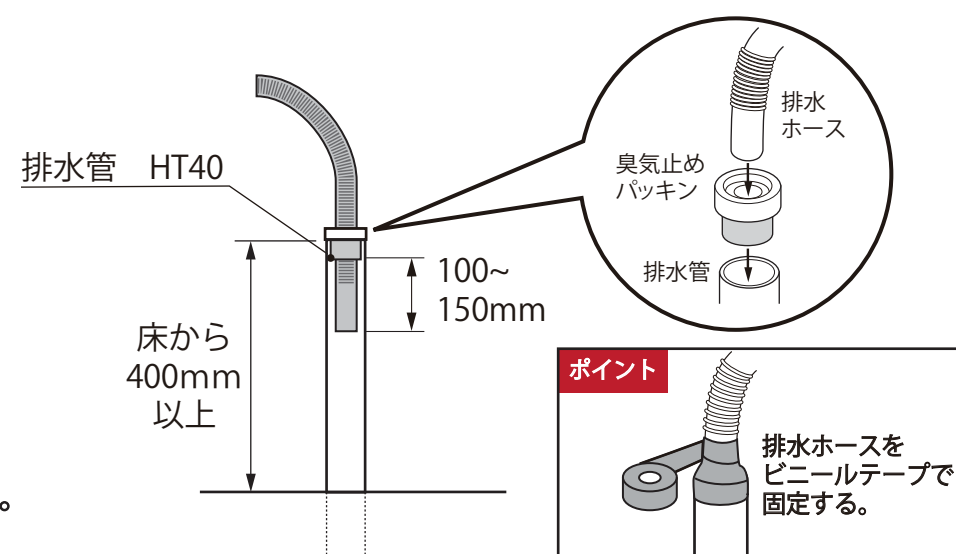
⚠ 接続前に、必ず止水栓を開いて水を出してください。

排水工事

排水管 耐熱塩ビ40φ (HT40相当)
床から 400mm以上 に取り付け

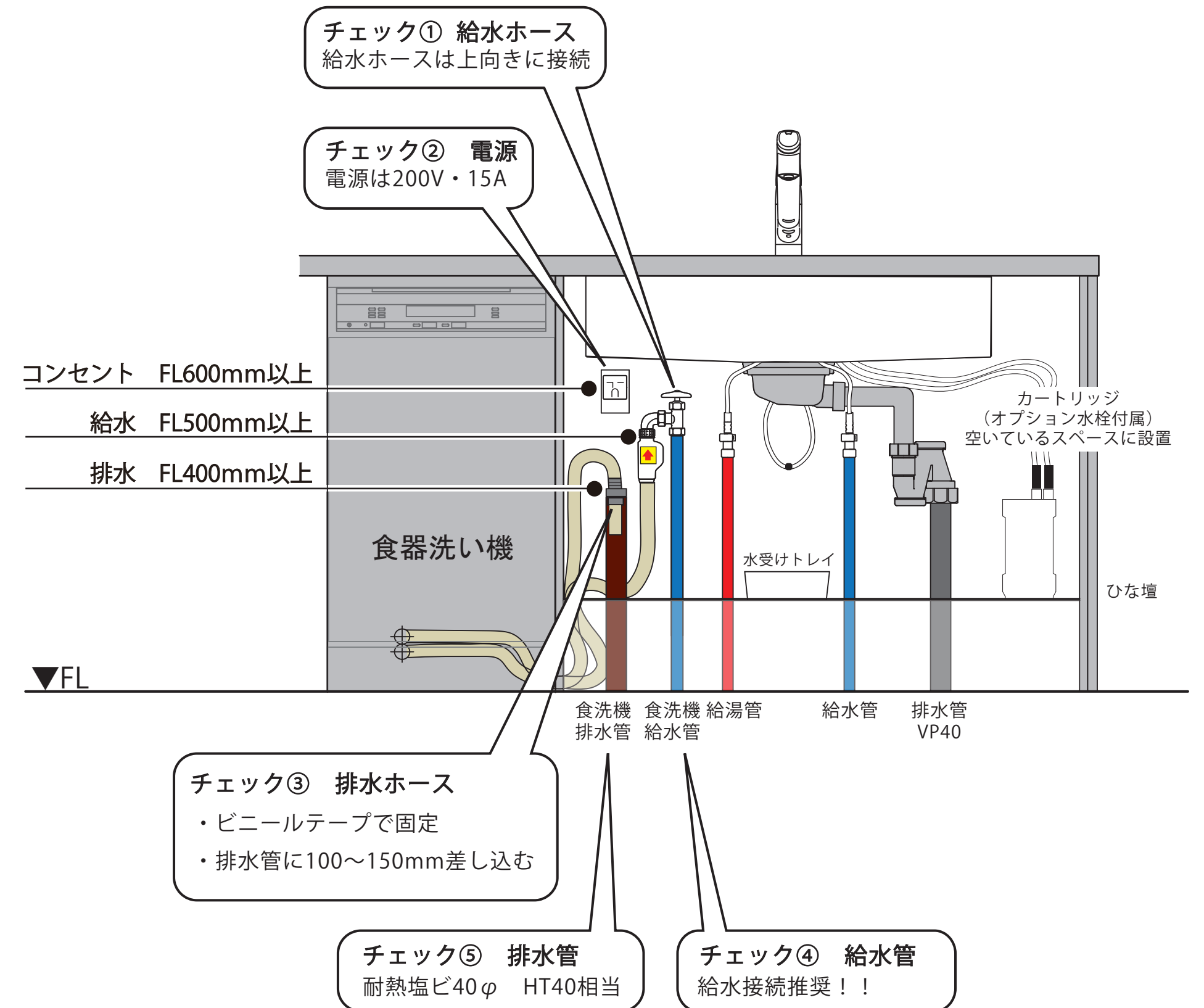
必ず耐熱管を使用してください。

⚠ ホースを差し込みすぎると、排水不良の原因になります。
臭気止めパッキンから100~150mm程度差し込む。



設置例

食器洗い機がシンクの左側にある場合



配管穴は付属の隙間シールで隠してください。

