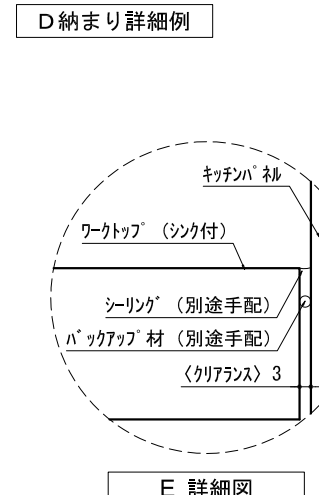
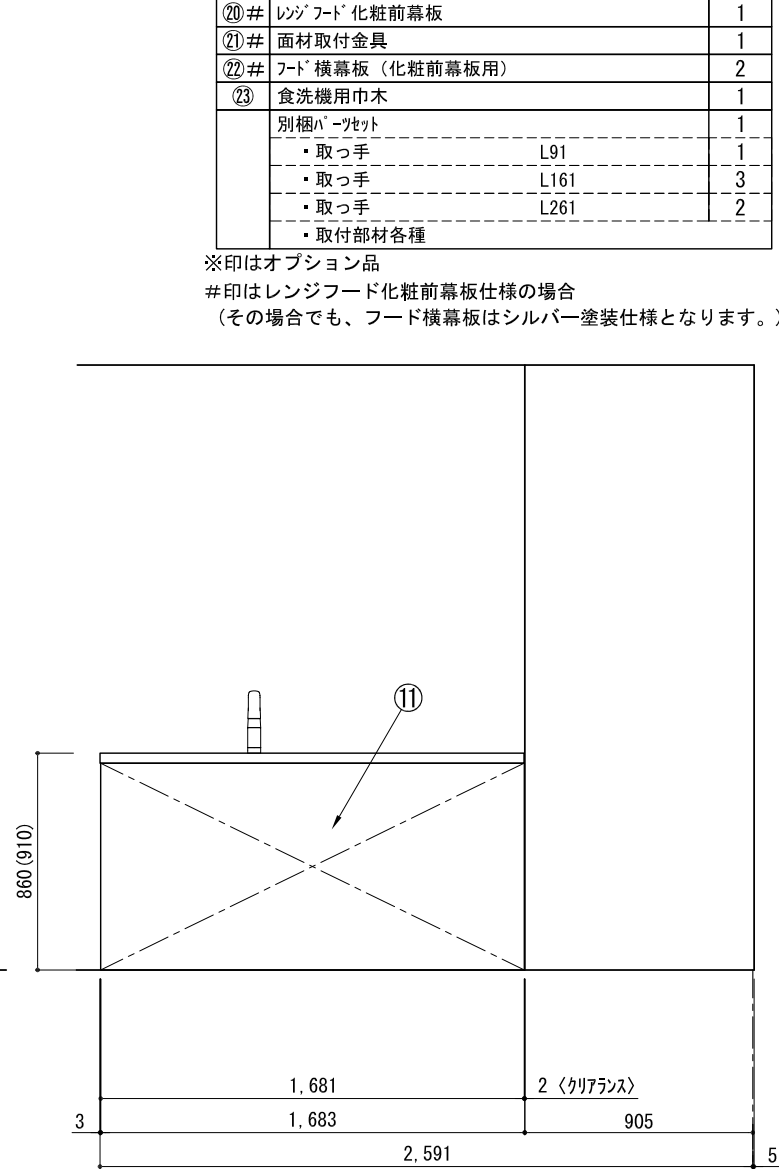
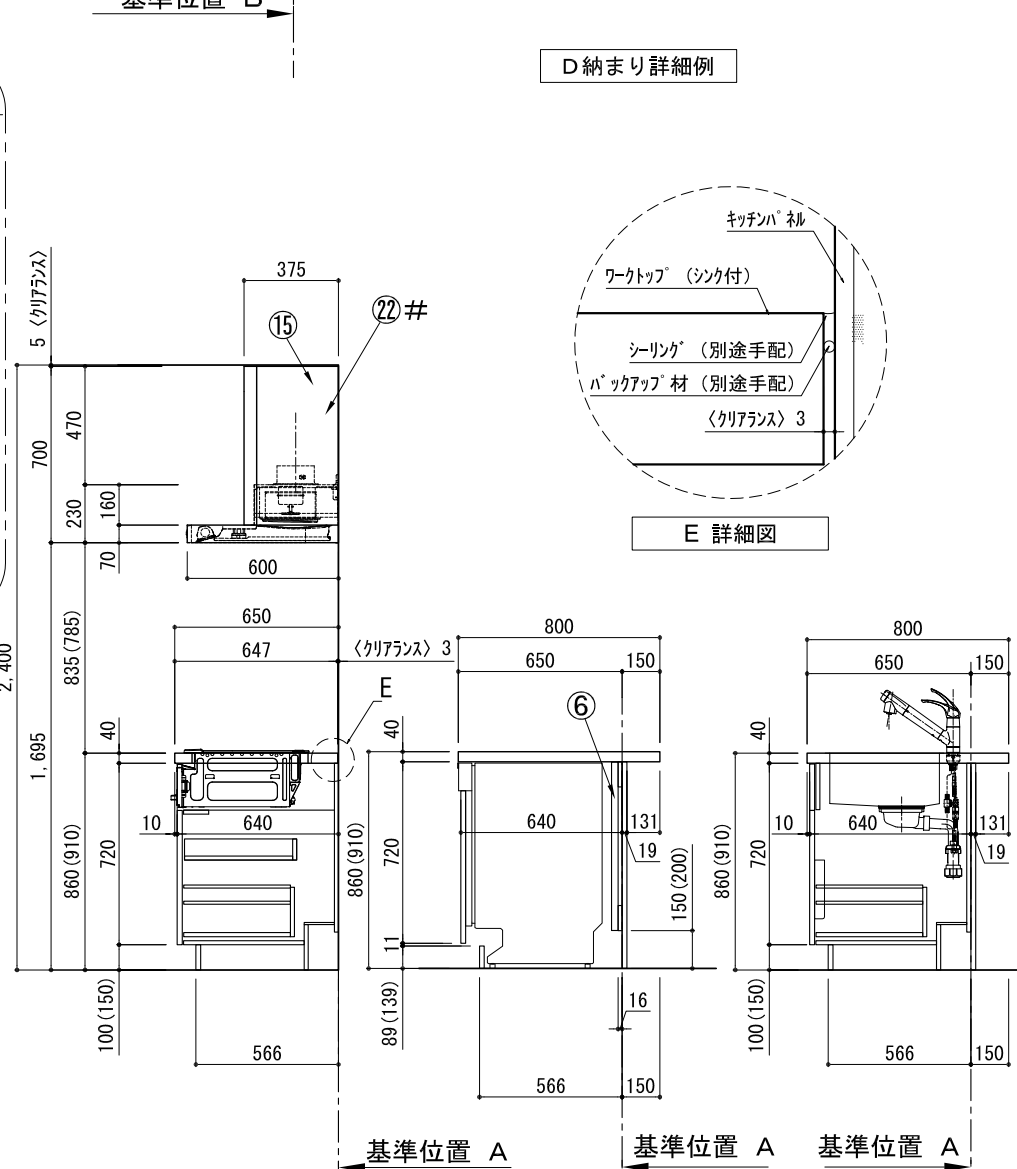
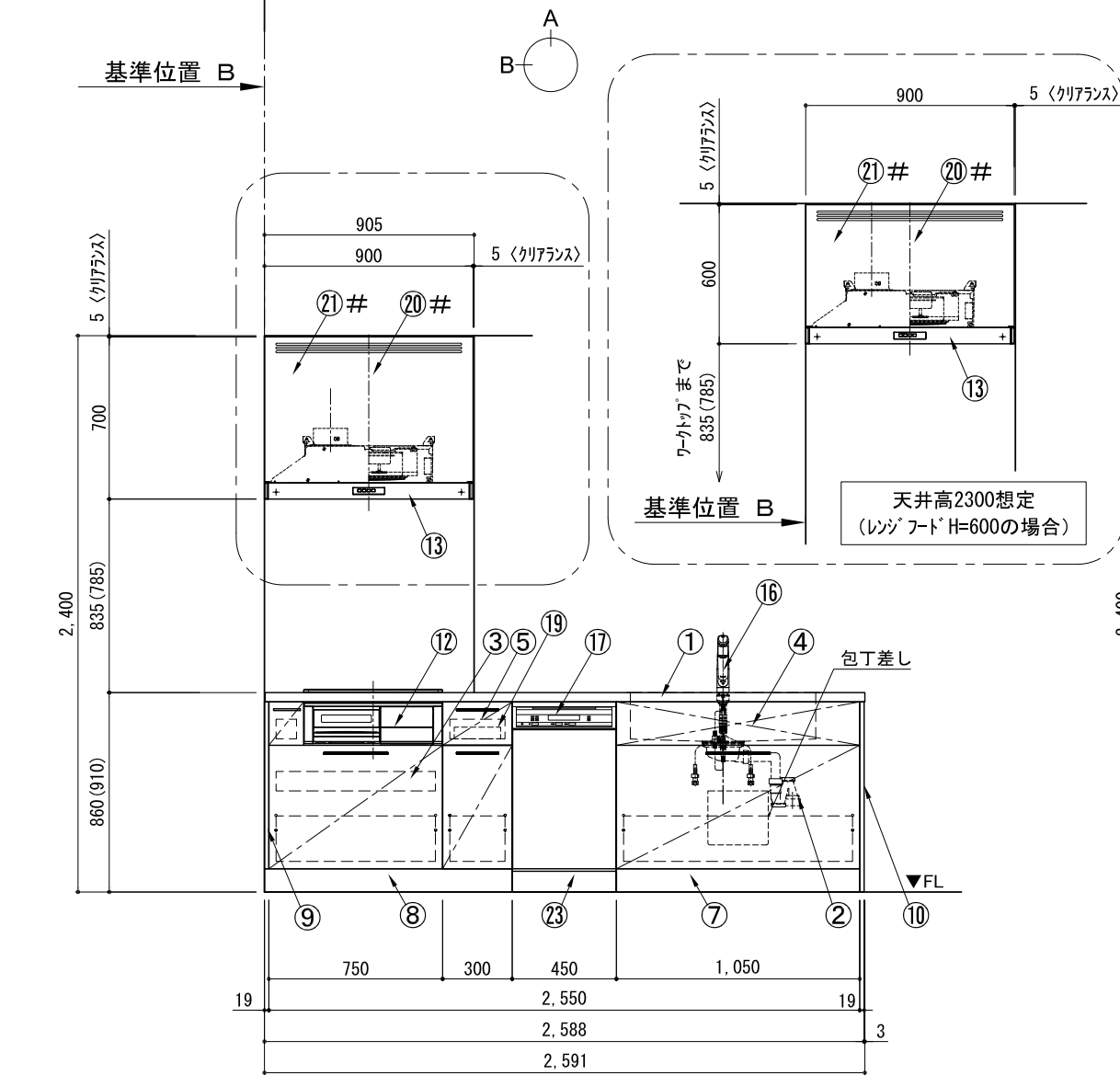
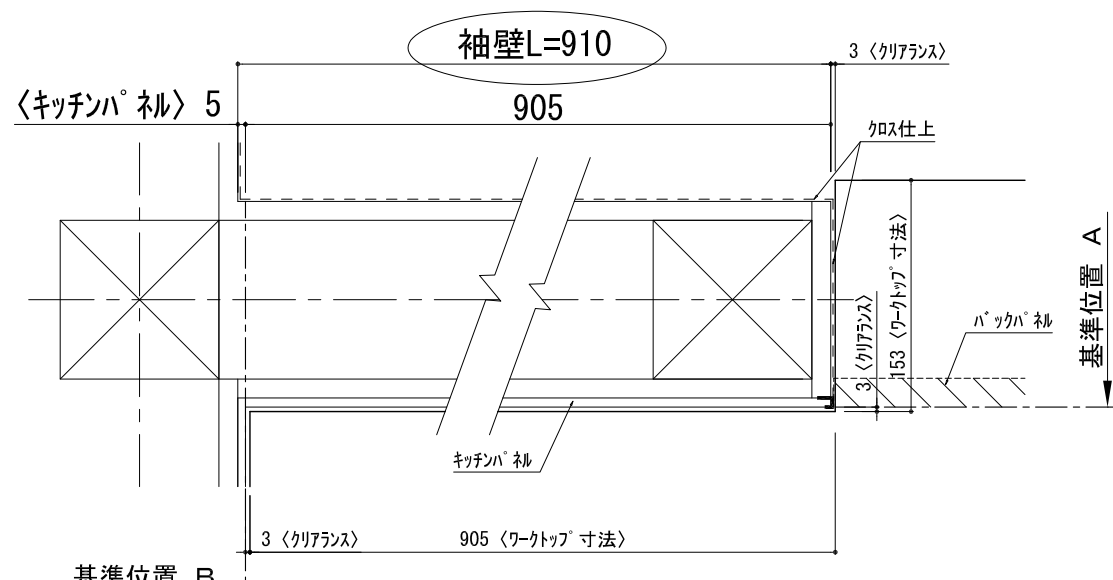
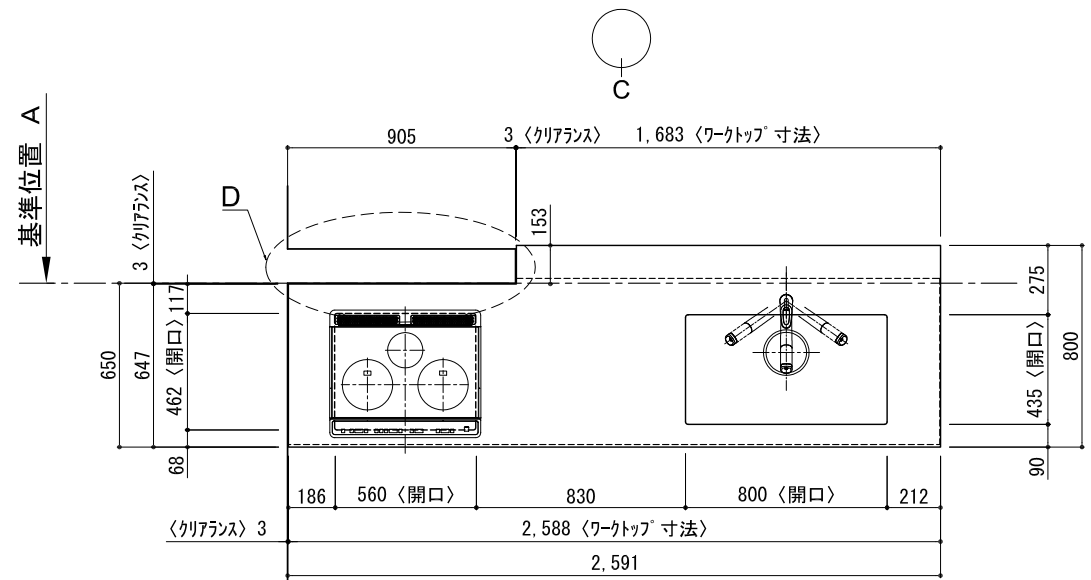


キッチン 袖壁付けペニンシュラ 間口2600 R(右シンク) 加熱機器側面壁 ミーレ食洗機 シルバ-塗装レンジフード スタンダ-ドタイプ L(左排気) プラン図



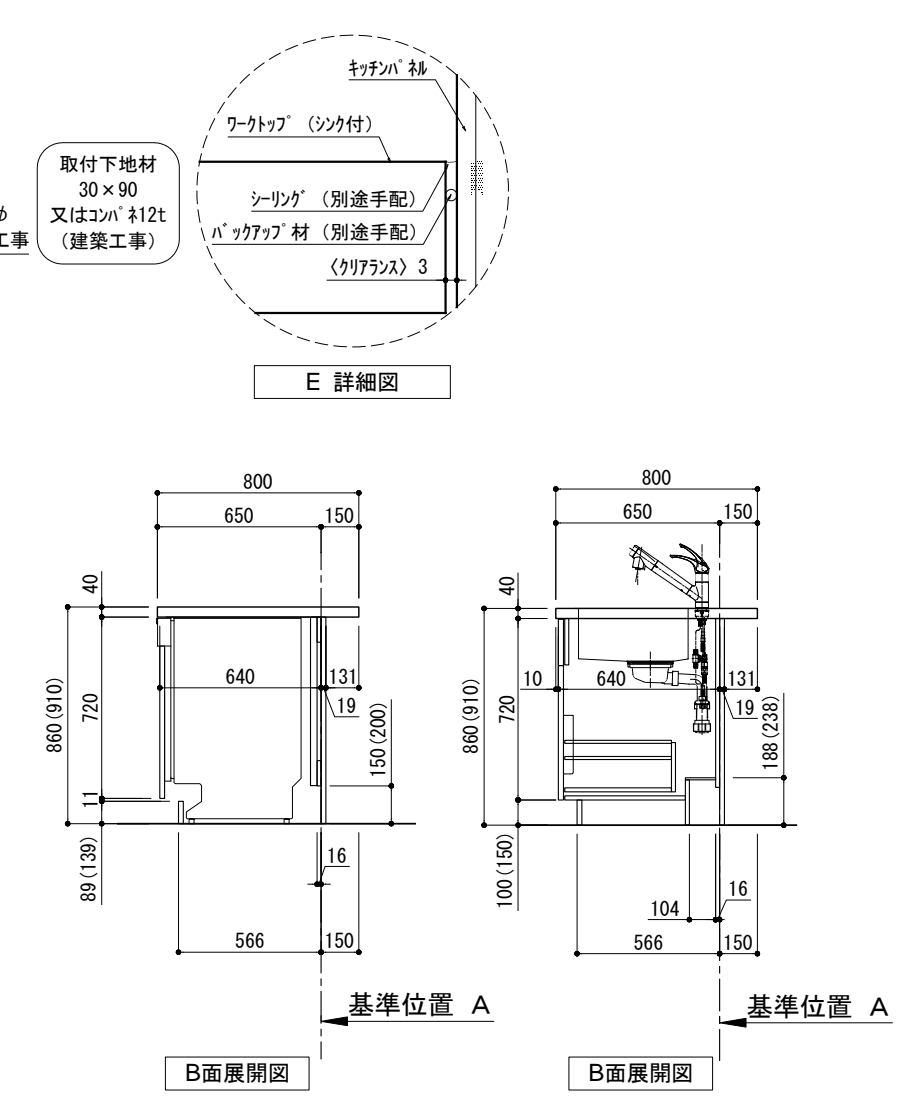
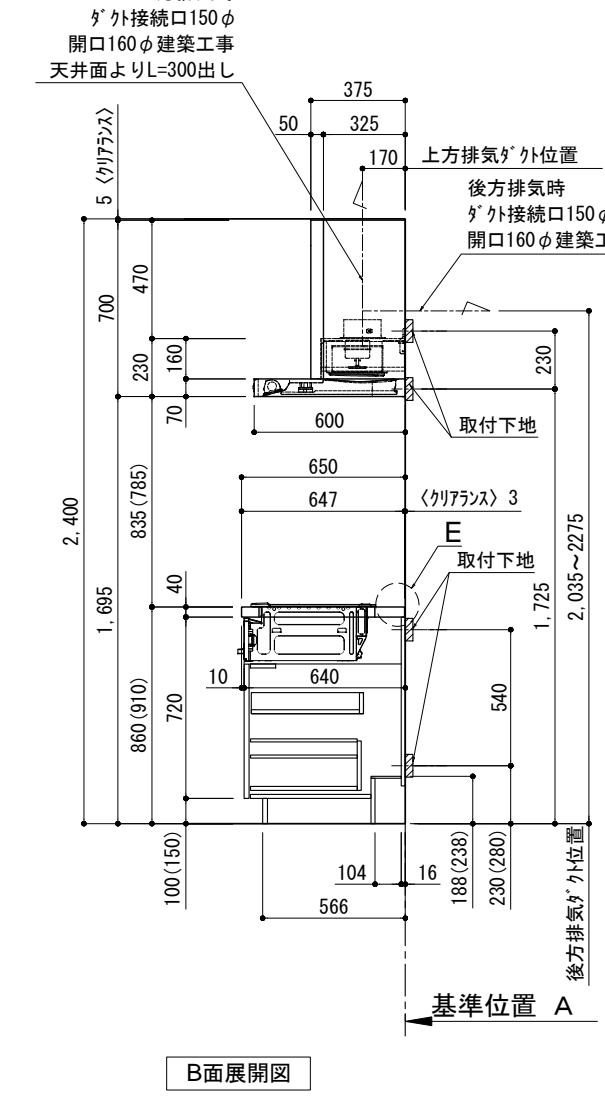
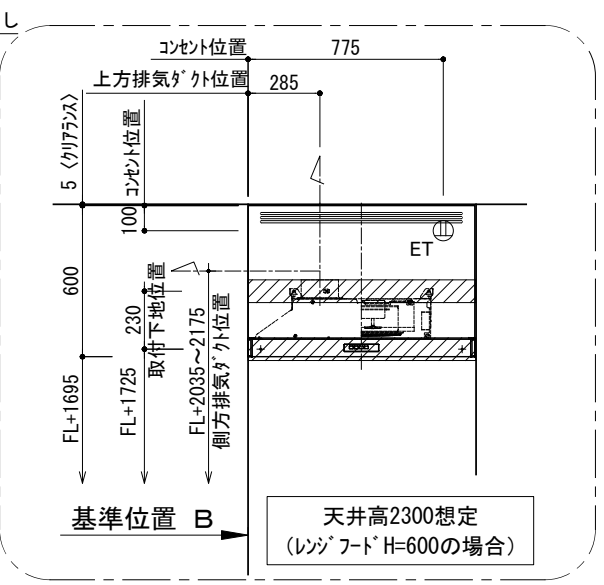
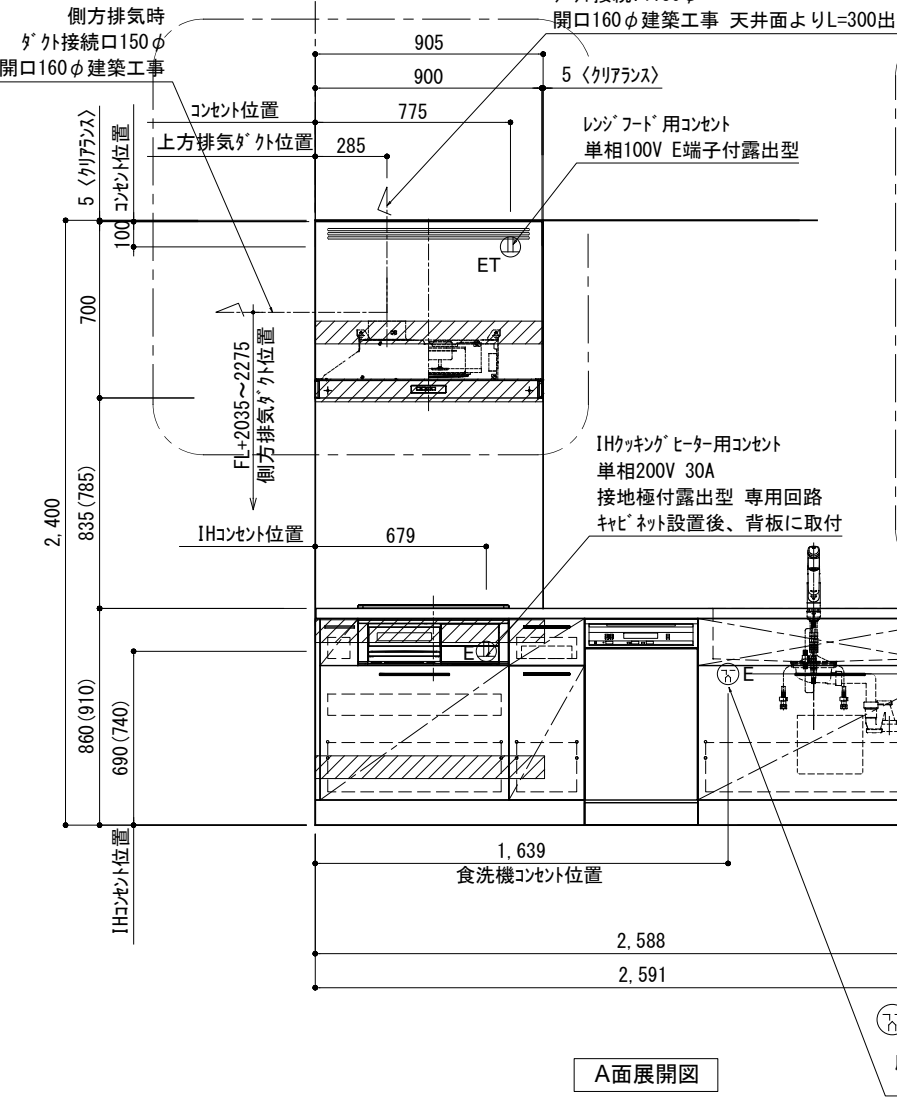
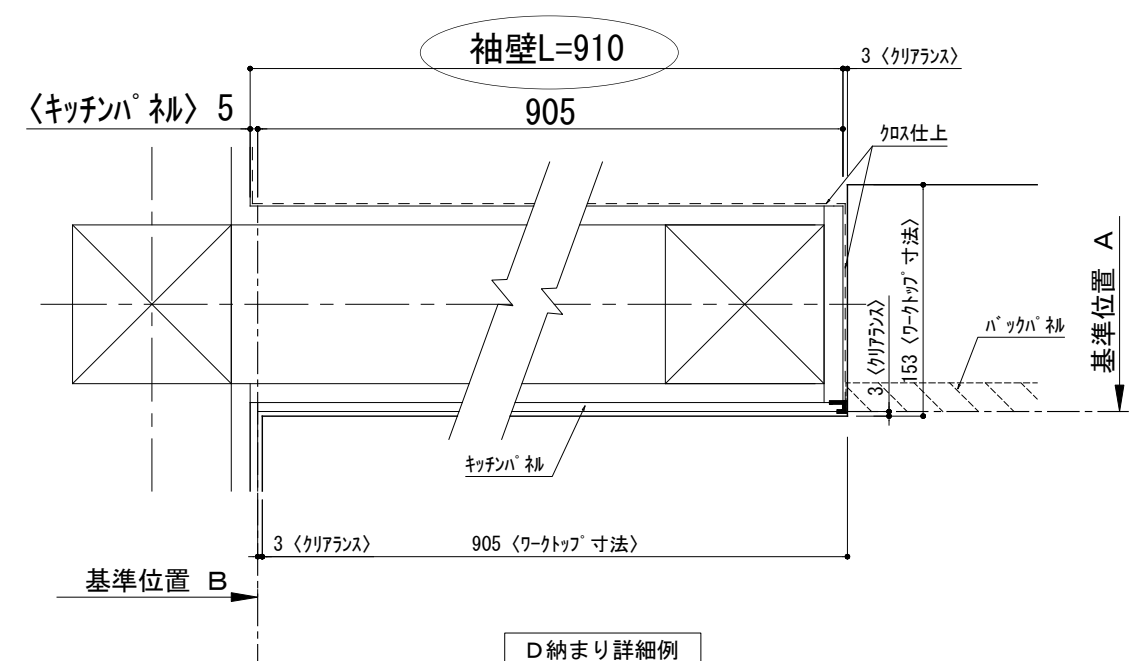
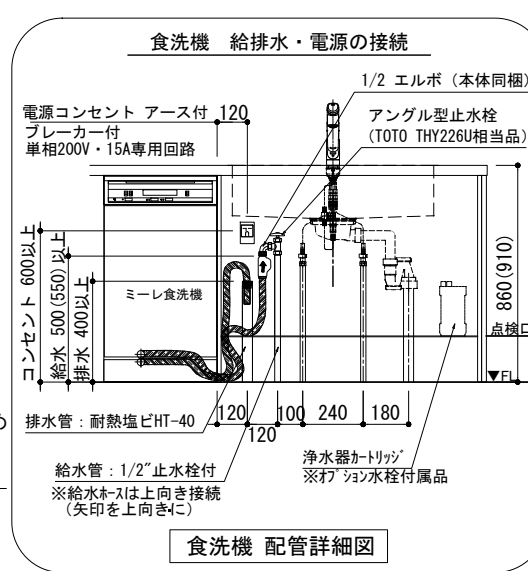
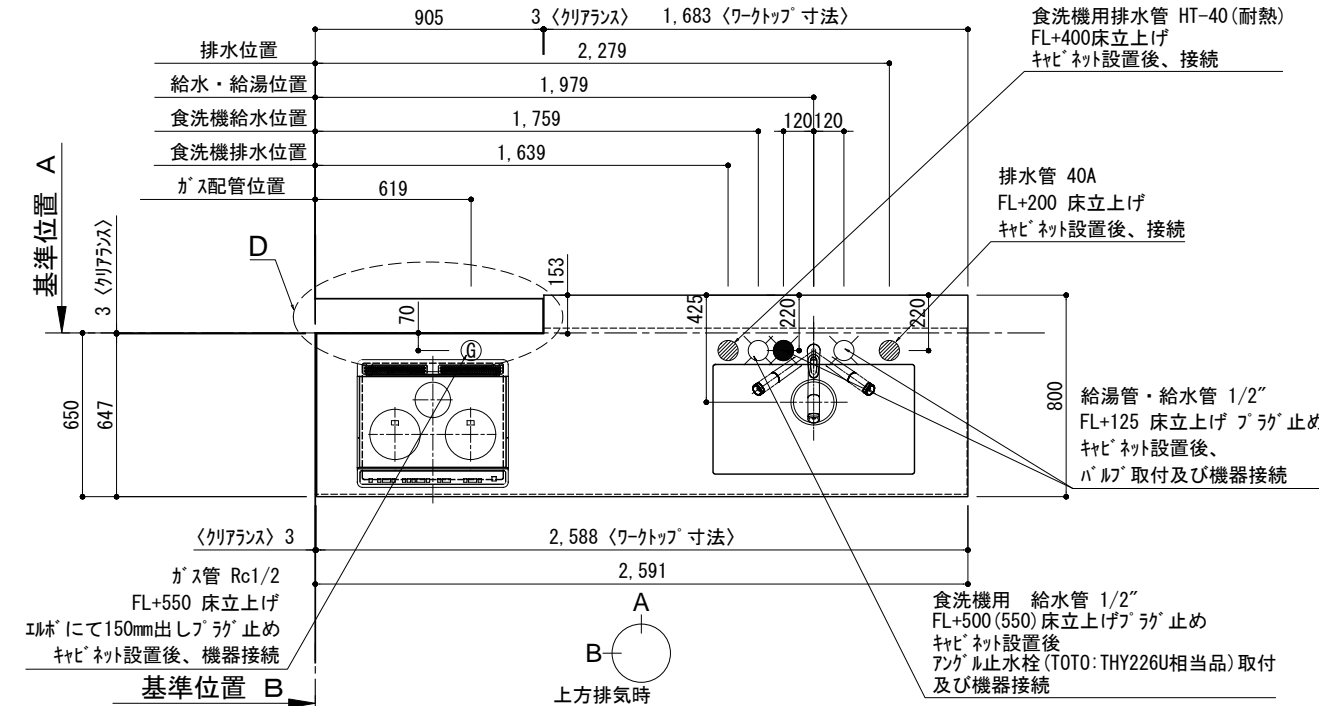
番号	名称	数量
①	ワークトップ (シンク付)	1
②	排水金具 (40A)	1
③	加熱機器用ペ-ンシュラネット W750	1
④	シンク用ペ-ンシュラネット (包丁差し付) W1050	1
⑤	ボトル収納ペ-ンシュラネット W300	1
⑥	食洗機用部材	1
⑦	巾木1 t19	1
⑧	巾木2 t19	1
⑨	サイドス-サ t19	1
⑩	サイドパネル t19	1
⑪	バックパネル t19	1
⑫	加熱機器 3口ガスコンロ 3口IHヒ-ター	1
⑬	レンジフード W900	1
⑭※	L型ダクト	1
⑮	フード横幕板 (シルバ-塗装前幕板用)	2
⑯	水栓 混合水栓	1
⑰	食洗機 W450	1
⑱	欠番	
⑲	カトリートレイ	1
⑳#	レンジフード化粧前幕板	1
㉑#	面材取付金具	1
㉒#	フード横幕板 (化粧前幕板用)	2
㉓	食洗機用巾木	1
別棚パ-ツェット		1
・取っ手 L91		1
・取っ手 L161		3
・取っ手 L261		2
・取付部材各種		

※印はオプション品
#印はレンジフード化粧前幕板仕様の場合
(その場合でも、フード横幕板はシルバ-塗装仕様となります。)

備考欄/NOTE
1. 本図は、R勝手 (シンク基準) を示す。
2. () 内寸法は、ワークトップ高さ910mmの場合を示す。
3. クリアランスは推奨寸法で記載しております。
4. 本図は、天井高2400想定で記載されておりますが、各物件ごとに高さ調整し、ご使用ください。
5. IH/ガス両方の加熱機器を考慮した設備位置で記載しております。
6. 仕様は改良のため予告なく変更することがあります。

改訂	年月	内容	改訂	縮尺/SCALE	図面名称/TITLE	図面番号/NO.
4			9	1/30 (A3)	キッチン 袖壁付けペニンシュラ 間口2600 R(右シンク) 加熱機器側面壁 ミーレ食洗機 シルバ-塗装レンジフード スタンダ-ドタイプ L(左排気) プラン図	G01779-0
3			8			
2			7			
1			6			
0	2018.02.28	新規作成	5			

キッチン 袖壁付けペニンシュラ 間口2600 R(右シンク) 加熱機器側面壁 ミーレ食洗機 シルバ-塗装レンジフード スタンドタイプ L(左排気) 設備・下地図



備考欄/NOTE
 1. 本図は、R勝手 (シンク基準) を示す。
 2. () 内寸法は、ワークトップ高さ910mmの場合を示す。
 3. クリアランスは推奨寸法で記載しております。
 4. 本図は、天井高2400mm想定で記載されておりますが、各物件ごとに高さ調整し、ご使用ください。
 5. IH/ガス両方の加熱機器を考慮した設備位置で記載しております。
 6. 仕様は改良のため予告なく変更することがあります。

改訂	4			9
	3			8
	2			7
	1			6
	0	2018.02.28	新規作成	5

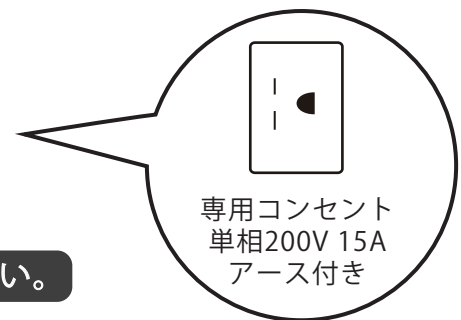
縮尺/SCALE 1/30 (A3)
 図面名称/TITLE キッチン 袖壁付けペニンシュラ 間口2600 R(右シンク) 加熱機器側面壁 ミーレ食洗機 シルバ-塗装レンジフード スタンドタイプ L(左排気) 設備・下地図
 図面番号/NO. G01989-0

電源工事 ①

ブレーカー付
単相200V・15A専用回路 (アース付)

コンセント推奨品

露出型
パナソニック WK3012



必ずD種接地工事を行ってください。

漏電しゃ断器について

⚠ 配線部の異常発熱防止や万一の安全のため、
漏電しゃ断器を設置してください。

主幹に漏電しゃ断器が設けられている場合には、
新たに漏電しゃ断器を設置する必要はありません。

推奨品

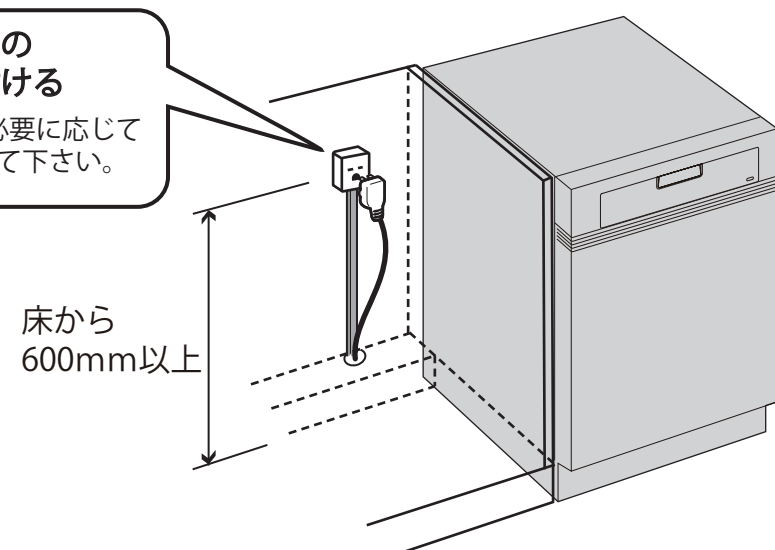
住宅分電盤用小型漏電ブレーカー
パナソニック BJS203
定格電流20A・感度電流30mA (AC100-200V両用)

電源工事 ②

コンセント位置

床から 600mm以上
キャビネットの背板 に取り付け

キャビネットの
背板に取り付ける
※ケーブルは必要に応じて
モールで隠して下さい。



お客様がプラグを抜き差しできる位置に取り付けて下さい。

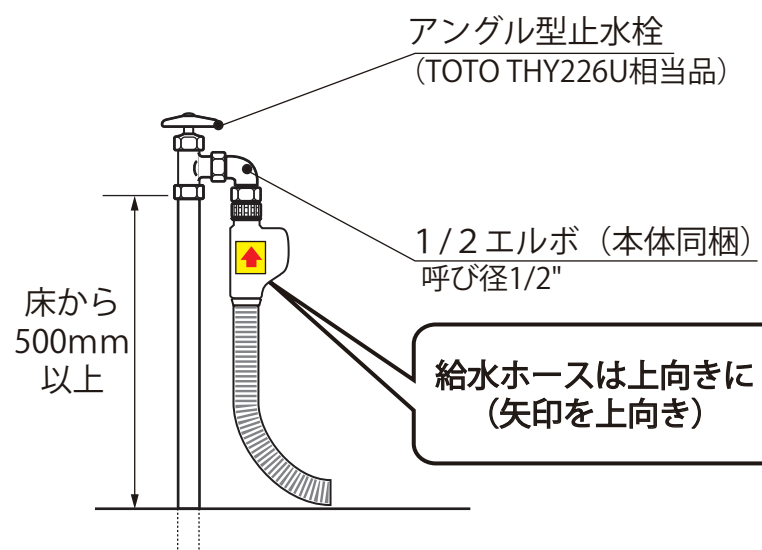
給水工事

給水接続推奨 井戸水・地下水禁止

給水管 1/2" 止水栓付き
床から 500mm以上 に取り付け

止水栓推奨品

アングル型止水栓
TOTO THY226U 相当品



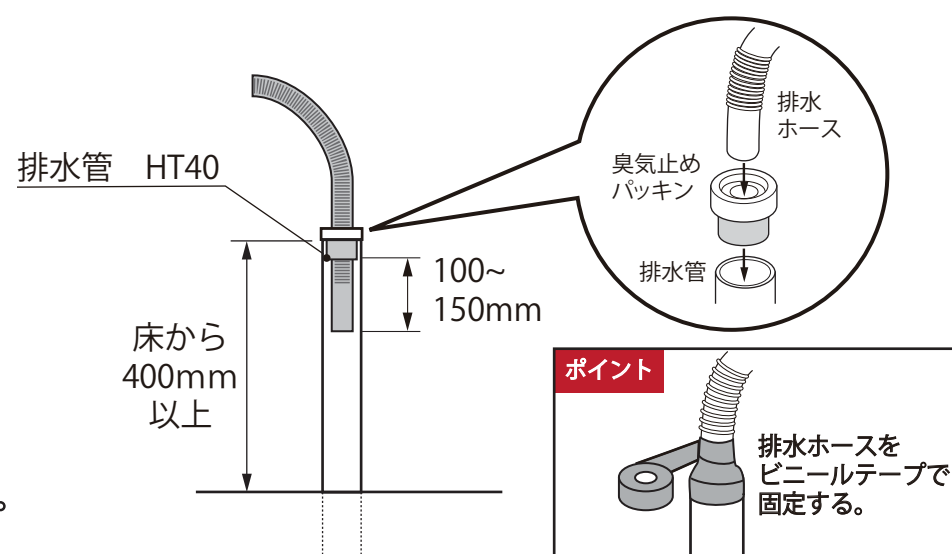
⚠ 接続前に、必ず止水栓を開いて水を出してください。

排水工事

排水管 耐熱塩ビ40φ (HT40相当)
床から 400mm以上 に取り付け

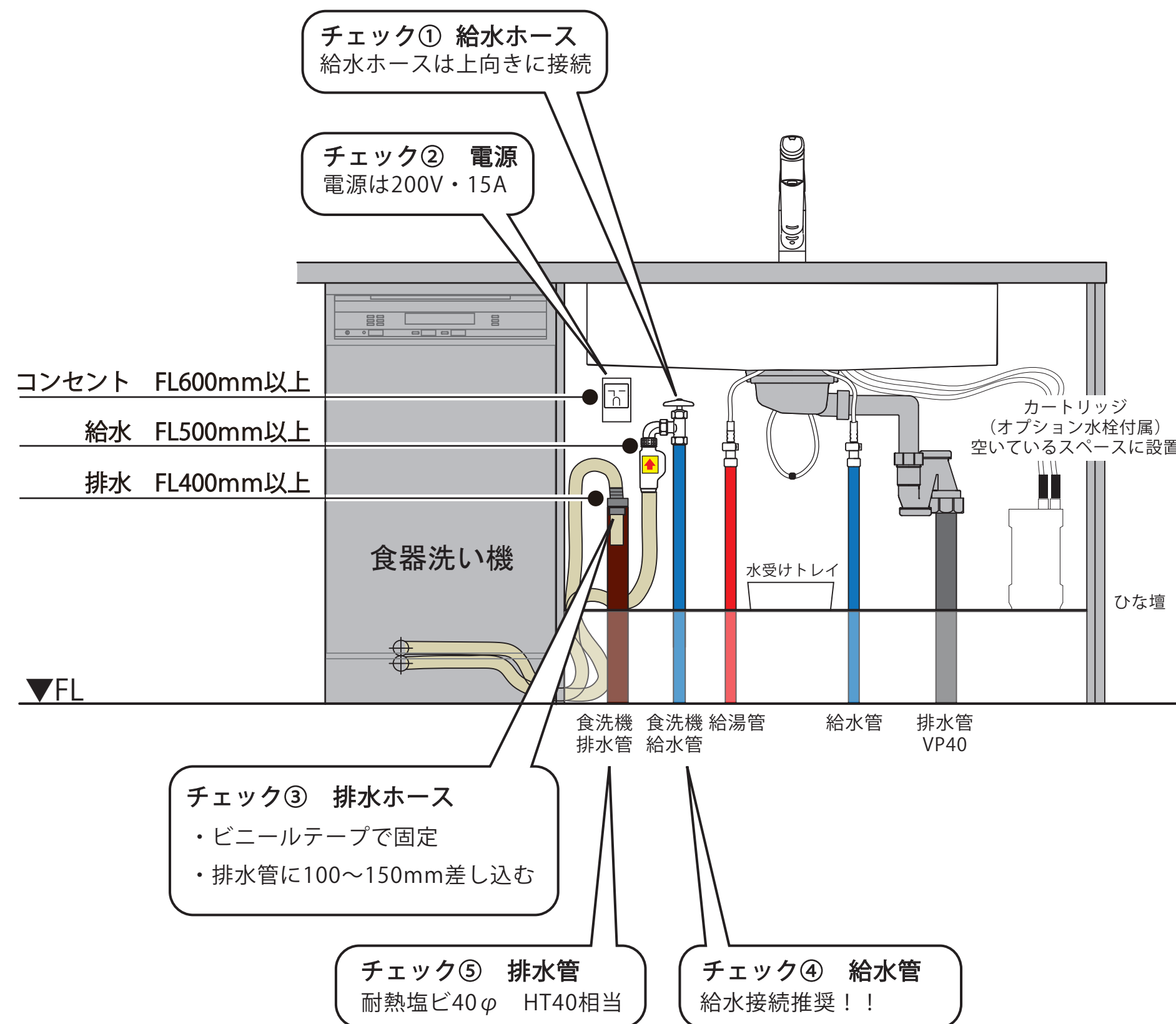
必ず耐熱管を使用してください。

⚠ ホースを差し込みすぎると、排水不良の原因になります。
臭気止めパッキンから100~150mm程度差し込む。



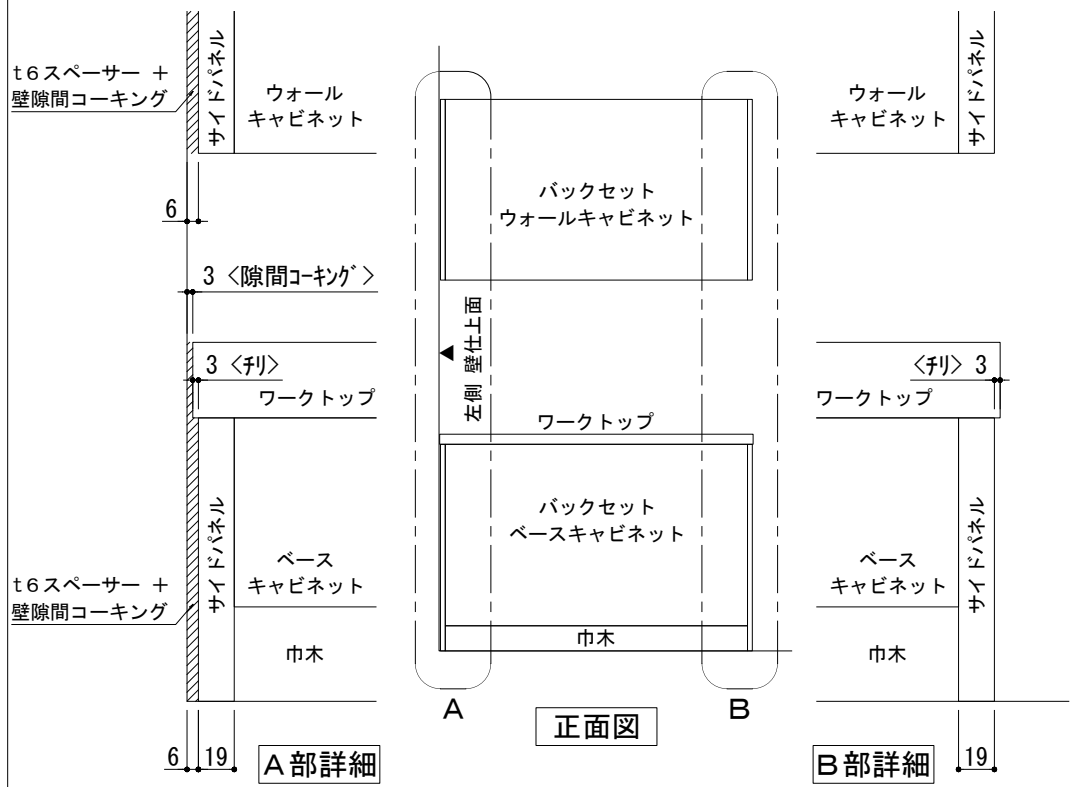
設置例

食器洗い機がシンクの左側にある場合



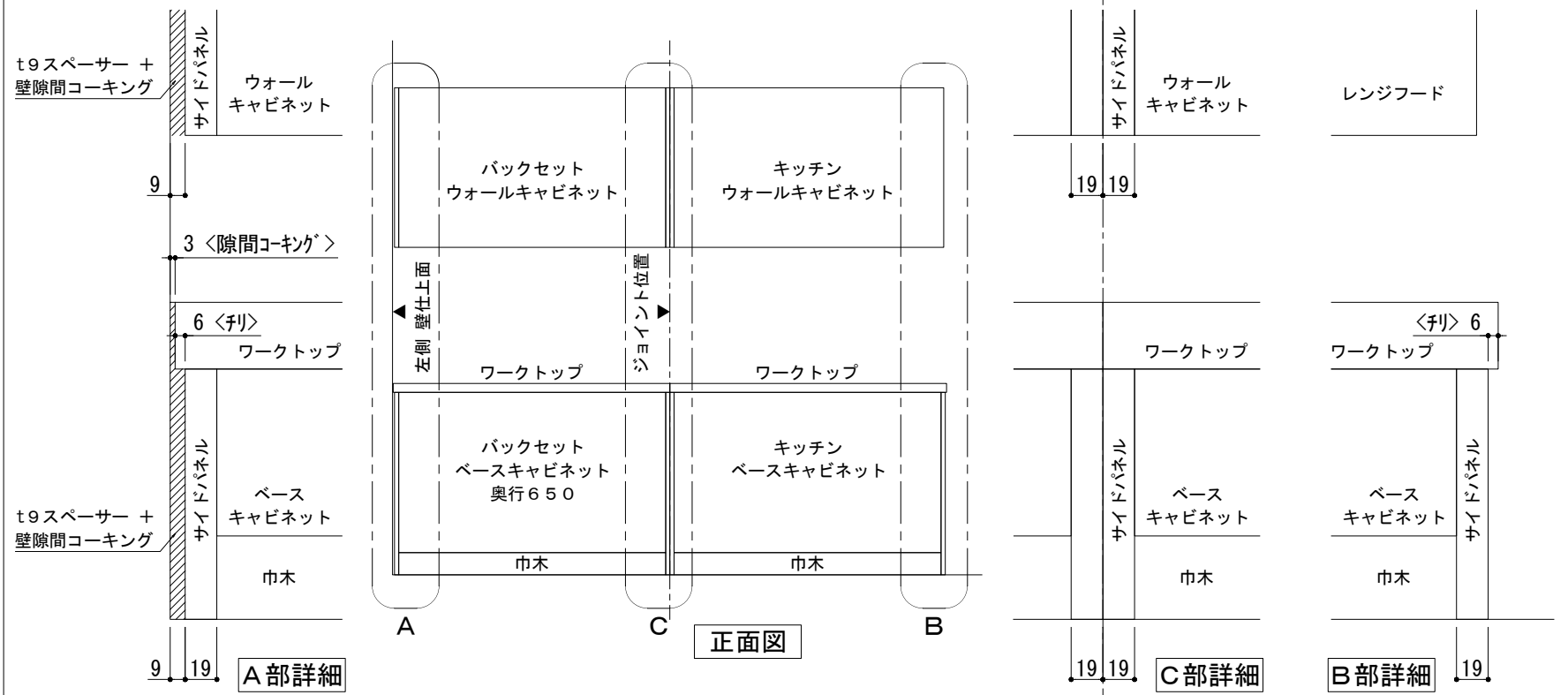
配管穴は付属の隙間シールで隠してください。

キッチン・バックセット 単独設置/横並び設置 壁納まり図



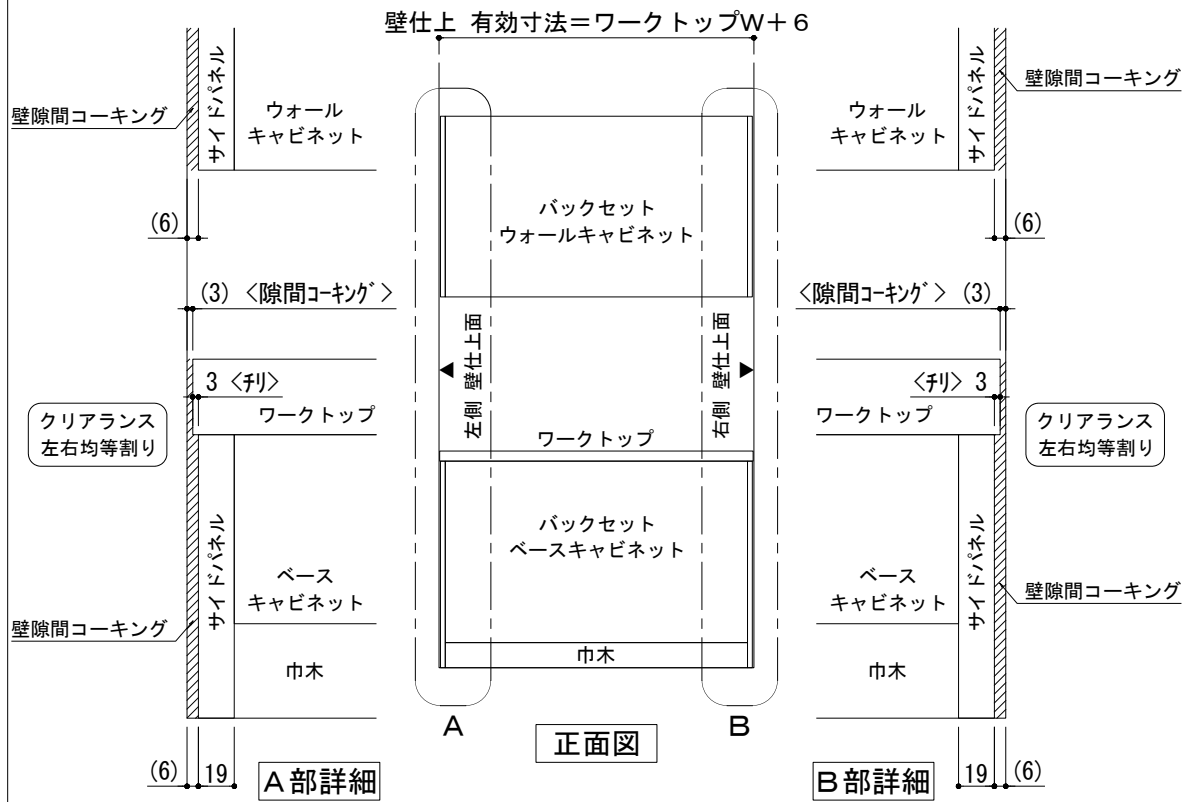
※ 本図は、バックセット単独・左側側面壁の場合を示す。

単独設置×片側側面壁 納まり



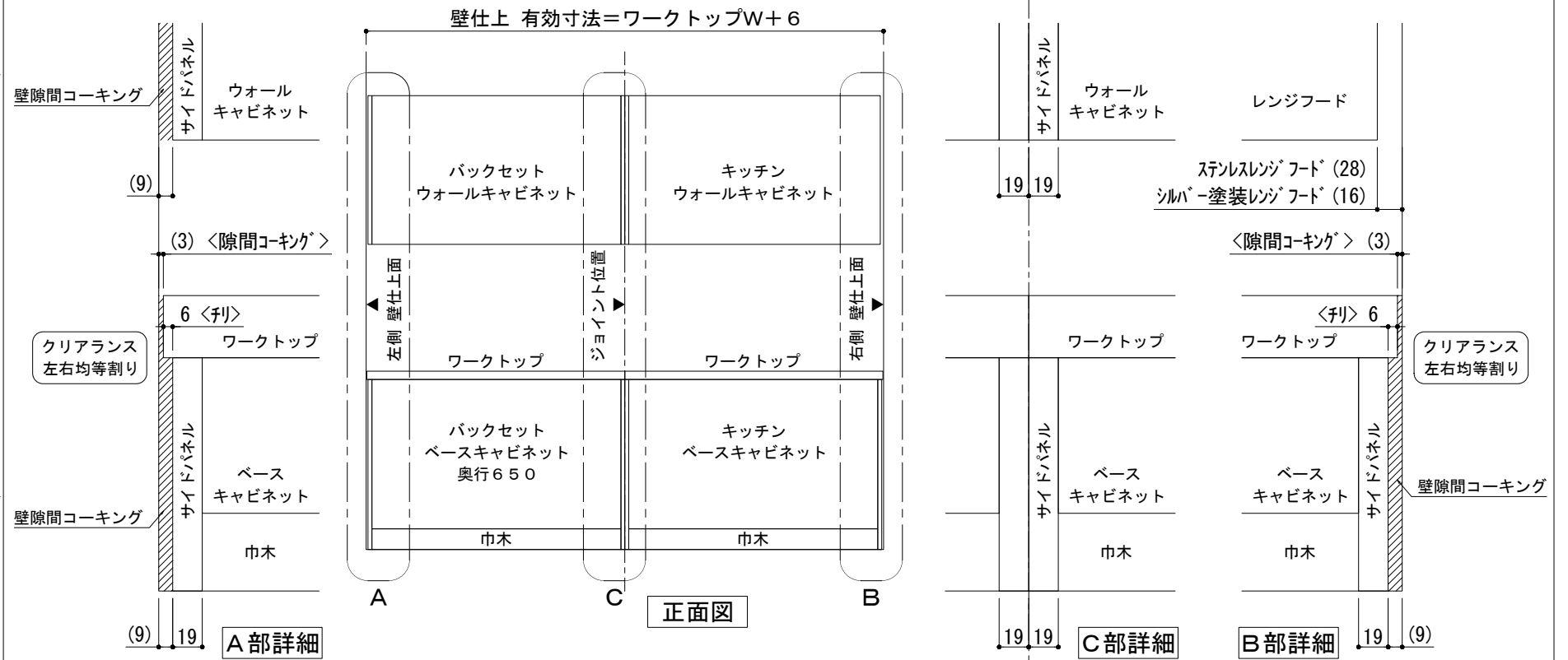
※ 本図は、左側バックセット+右側キッチン(左シンク)・左側側面壁の場合を示す。

横並び設置×片側側面壁 納まり



※ 本図は、バックセット単独・両側側面壁の場合を示す。

単独設置×両側側面壁 納まり



※ 本図は、左側バックセット+右側キッチン(左シンク)・両側側面壁の場合を示す。

横並び設置×両側側面壁 納まり

備考欄/NOTE	4	9	縮尺/SCALE	図面名称/TITLE	図面番号/NO.
	3	8	1/4 1/30 (A3)	キッチン・バックセット 単独設置/横並び設置 壁納まり図	G01550-1
	2	7			
	1	6			
	0	5			
改訂	4	5			