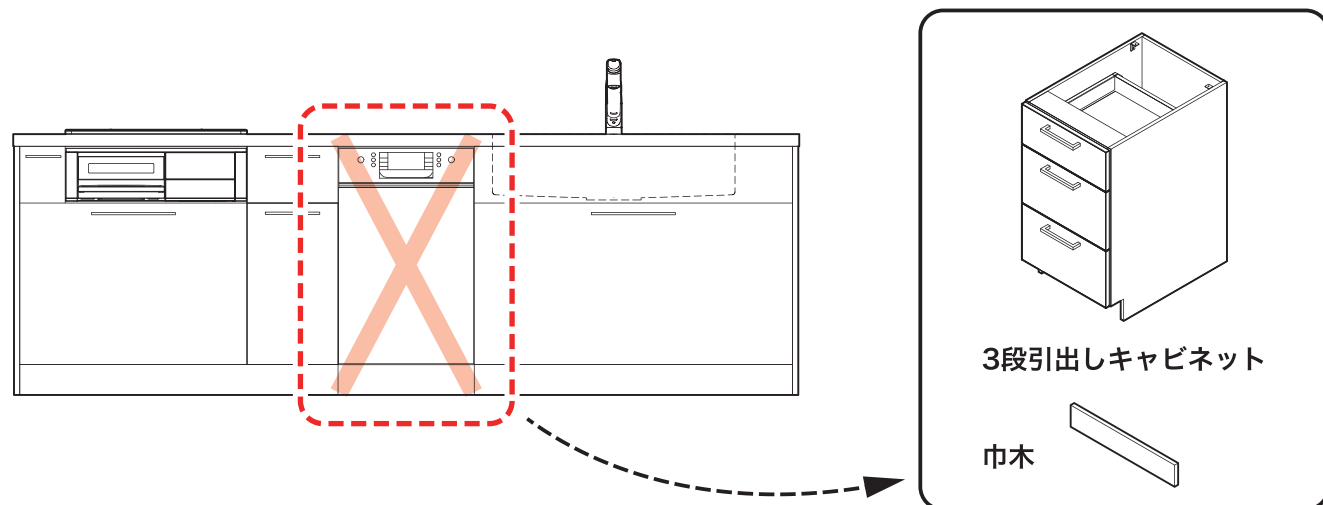


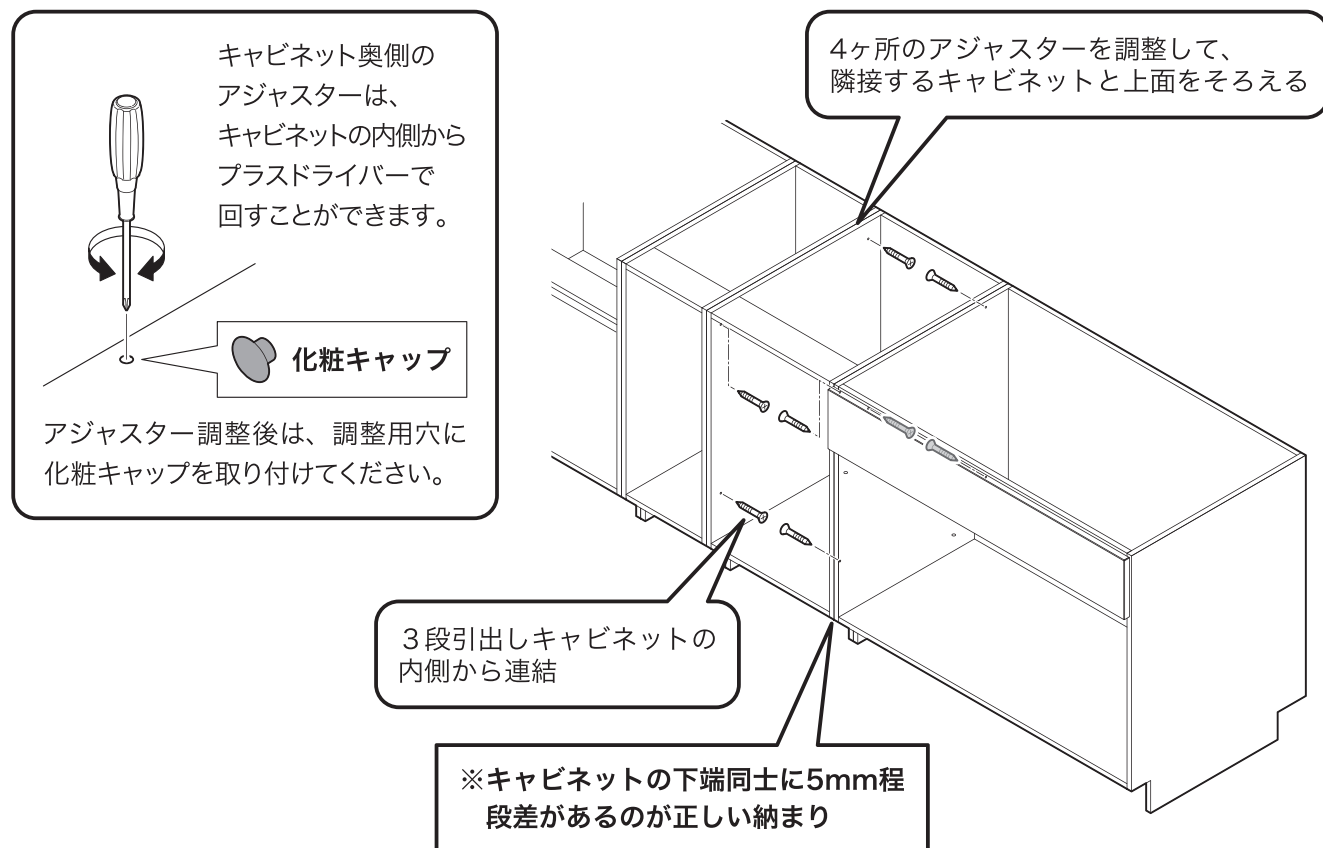
ボッシュ食器洗い機 後設置の注意事項

キッチンを取り付けされる業者様へ

- ボッシュ食器洗い機が後設置となるため、代わりに3段引出しキャビネットを取り付けてください。



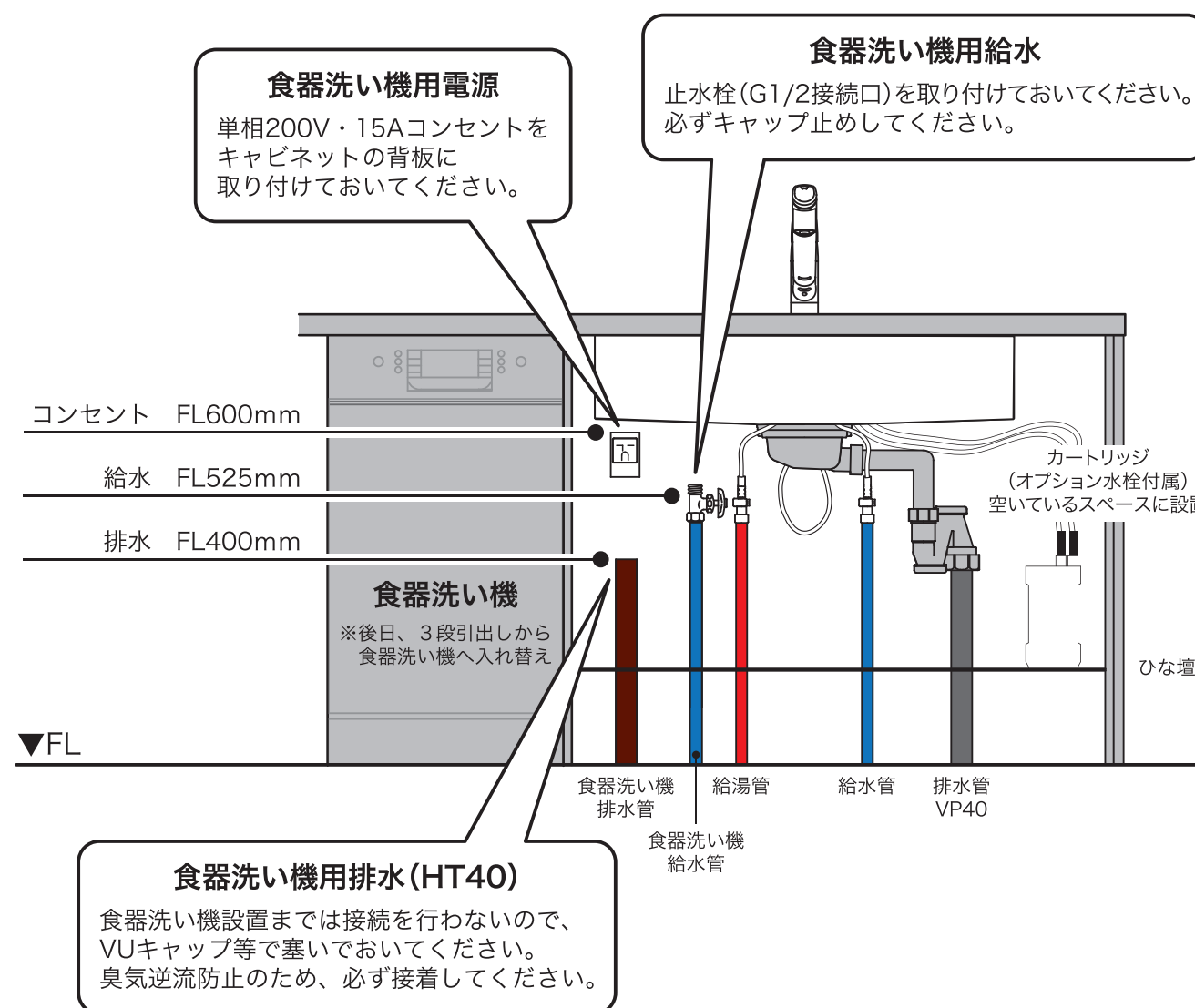
- キャビネットを横連結する際は、入替え時の作業性を考慮して、3段引出しキャビネットの内側から連結するようにしてください。



給排水・電源設備を工事される業者様へ

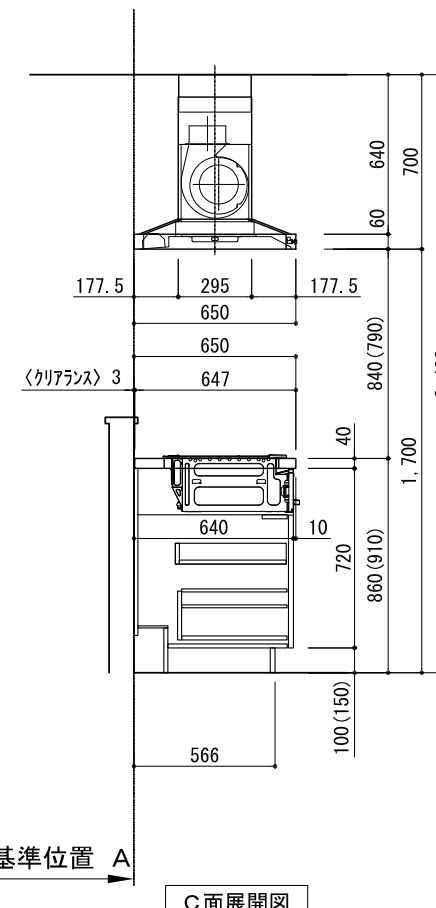
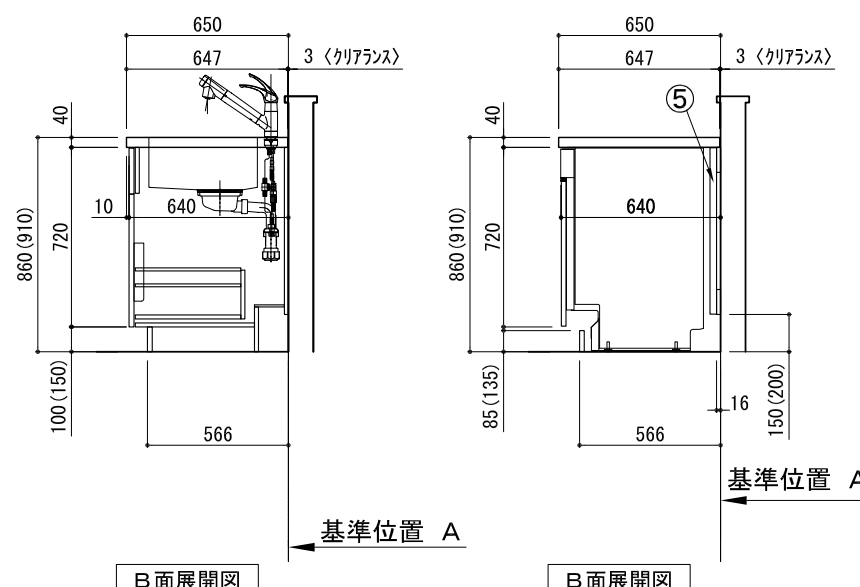
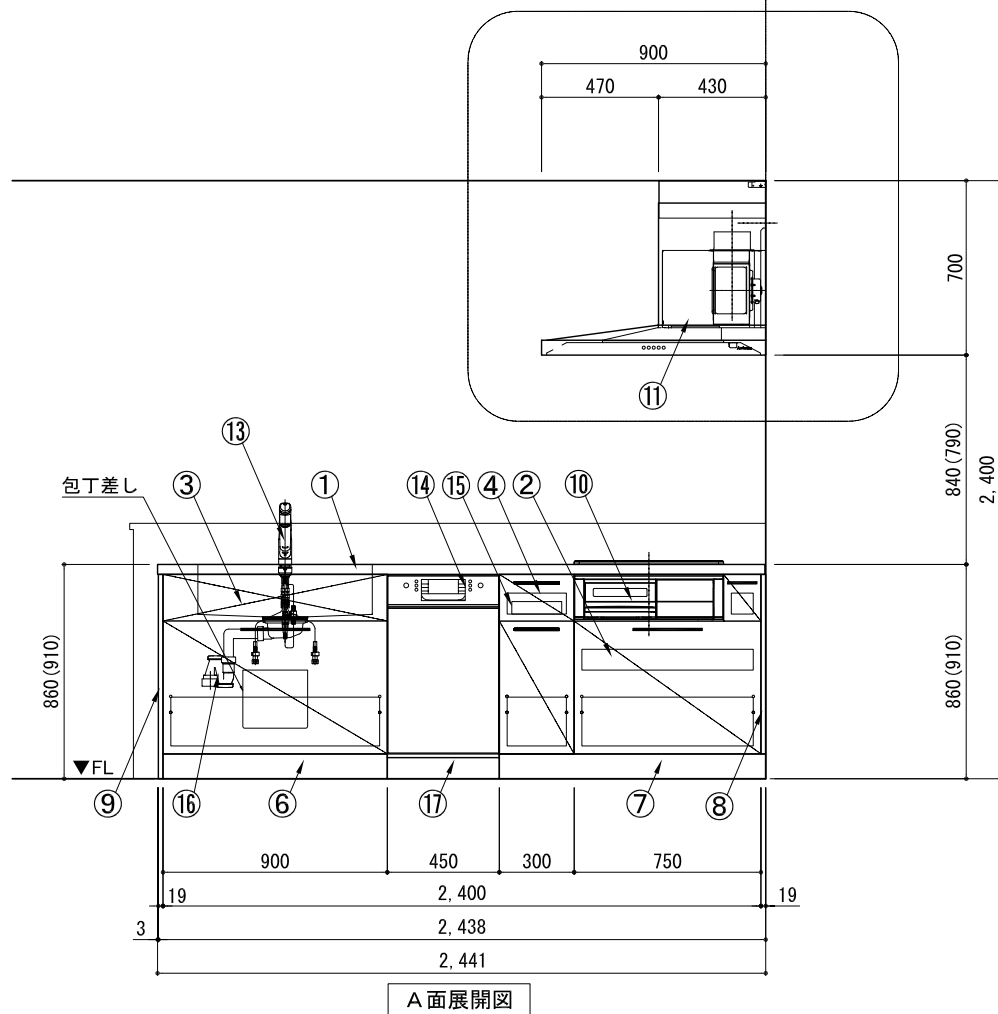
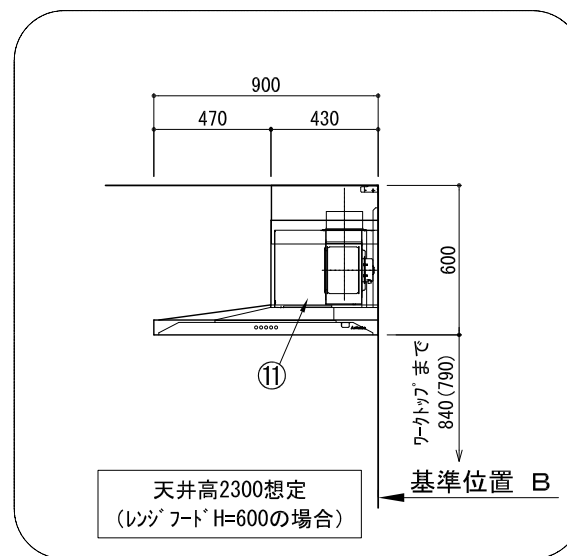
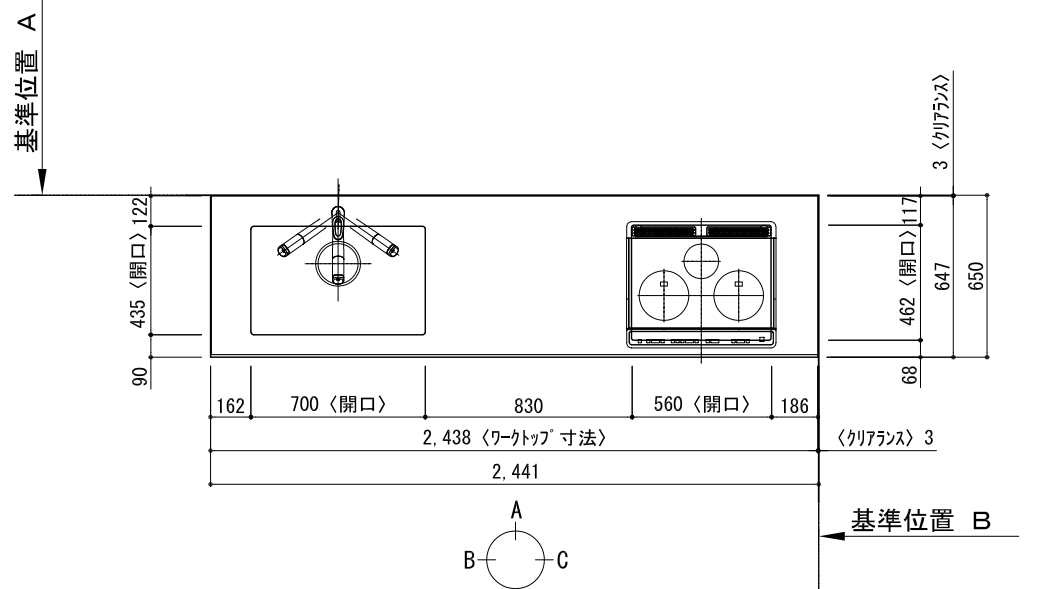
- 食器洗い機を後設置するときに直ぐに接続できるよう、下記を確認して給排水・電源の工事を行なってください。

(下記イラストは食器洗い機がシンクの左側にある場合)



- ※設備位置の詳細は設備図でご確認ください。
- ※「5つの設備ポイント!」ページも併せてご確認ください。

キッチン I型 間口2450 L (左シンク) 背面+加熱機器側面壁 (横壁付け用レンジフード) ボッシュ食洗機 プラン図



番号	名称	数量
①	ワークトップ (シンク付)	1
②	加熱機器用ベースキャビネット W750	1
③	シンク用ベースキャビネット (包丁差し付) W900	1
④	ボトム収納ベースキャビネット W300	1
⑤	食洗機用部材	1
⑥	巾木1 t19	1
⑦	巾木2 t19	1
⑧	サイドスペーサー t19	1
⑨	サイドパネル t19	1
⑩	加熱機器 3口ガスコンロ 3口IHヒーター	1
⑪	レンジフード W900	1
⑫※	L型ダクト	1
⑬	水栓 混合水栓	1
⑭	食洗機 W450	1
⑮	カトラリトレイ	1
⑯	排水金具 (40A)	1
⑰	食洗機用巾木	1
	別棚バネセット	1
	・取っ手 L91	1
	・取っ手 L161	3
	・取っ手 L261	2
	・取付部材各種	

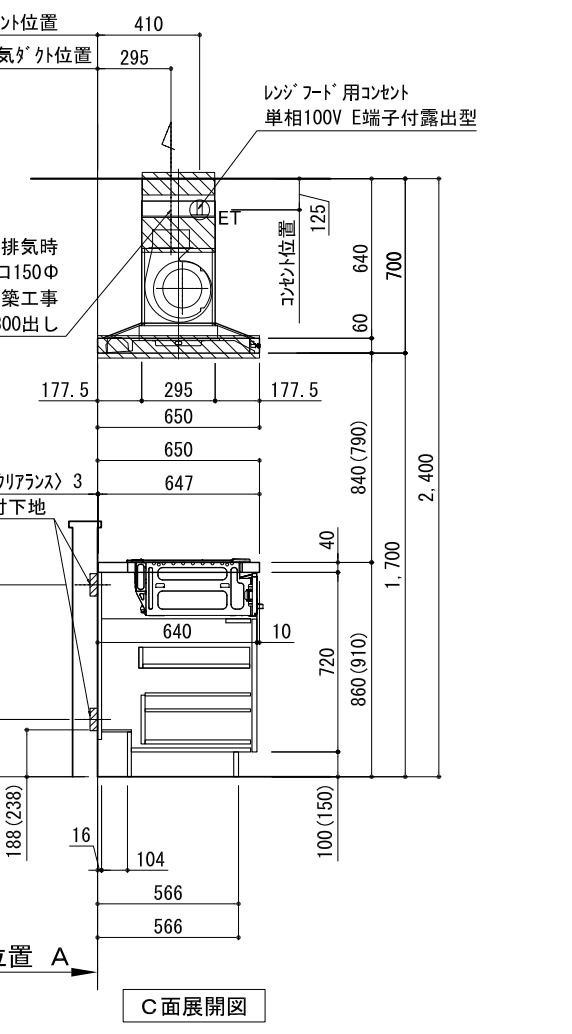
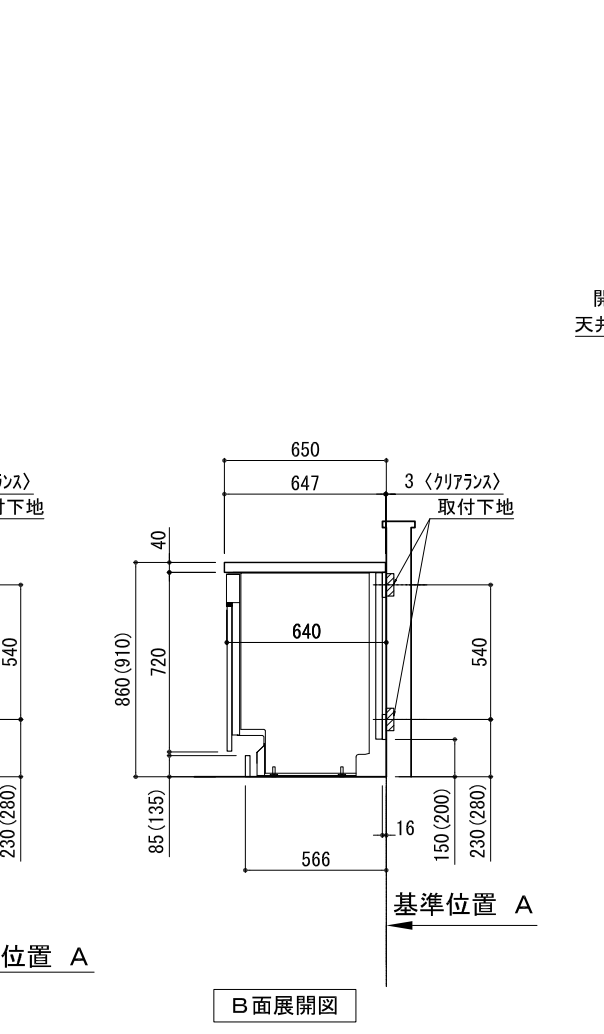
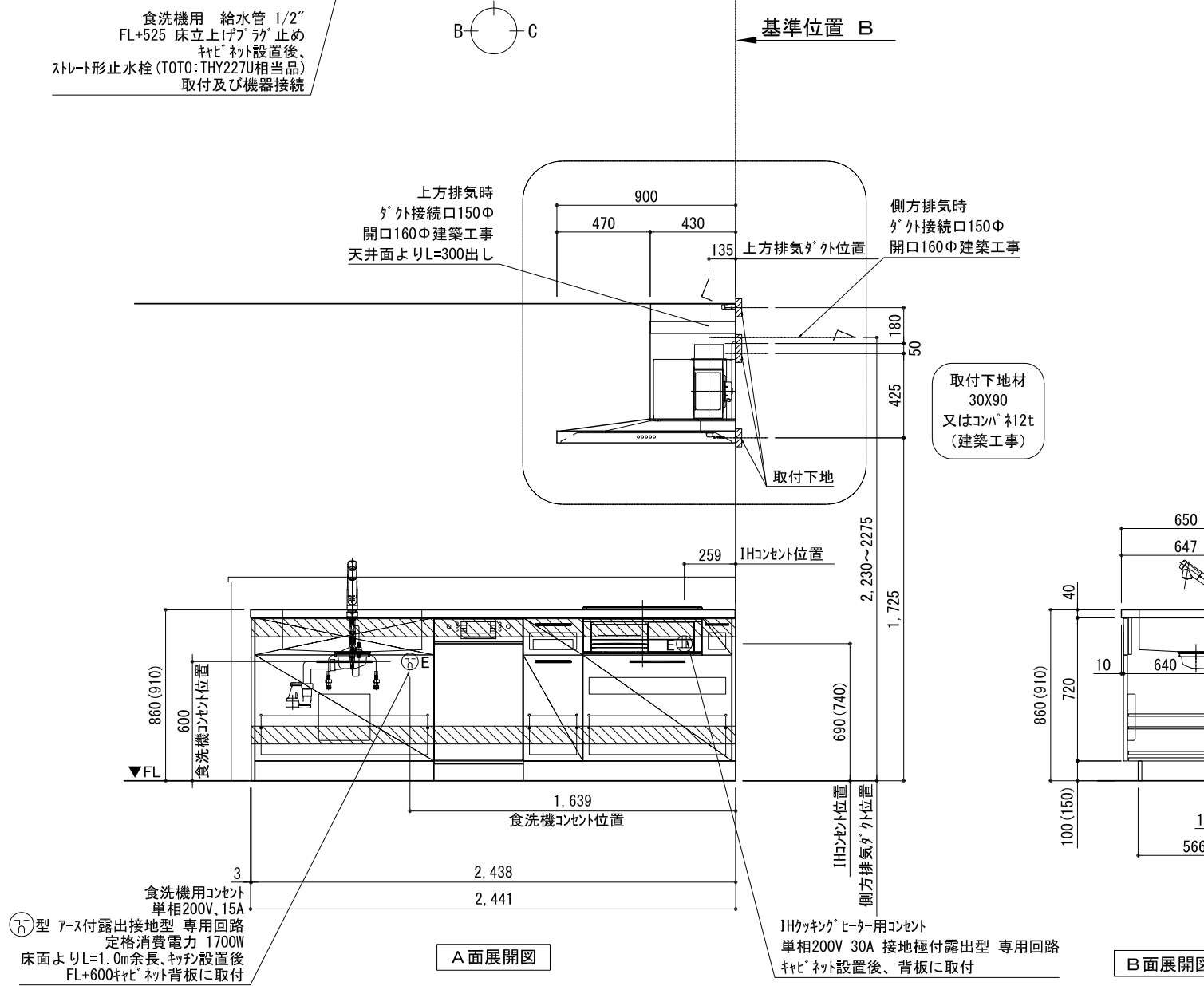
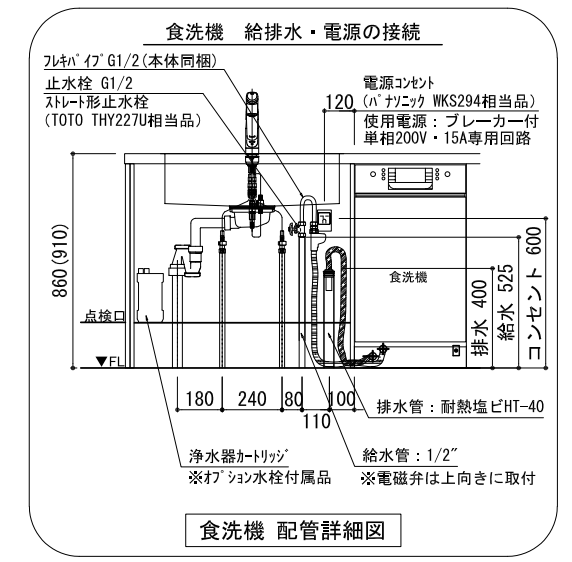
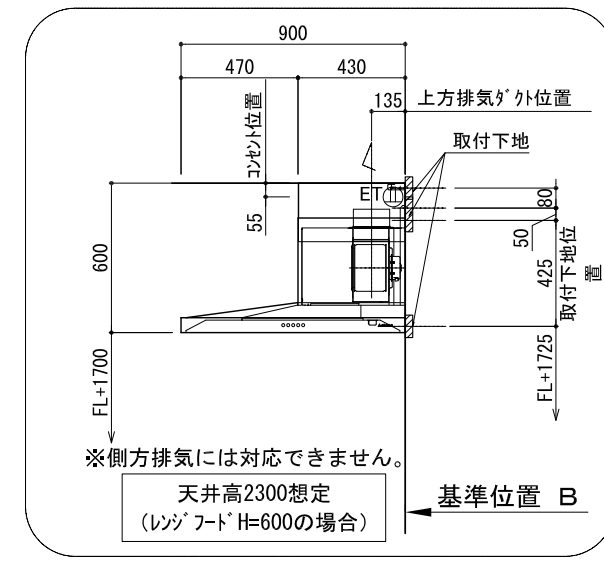
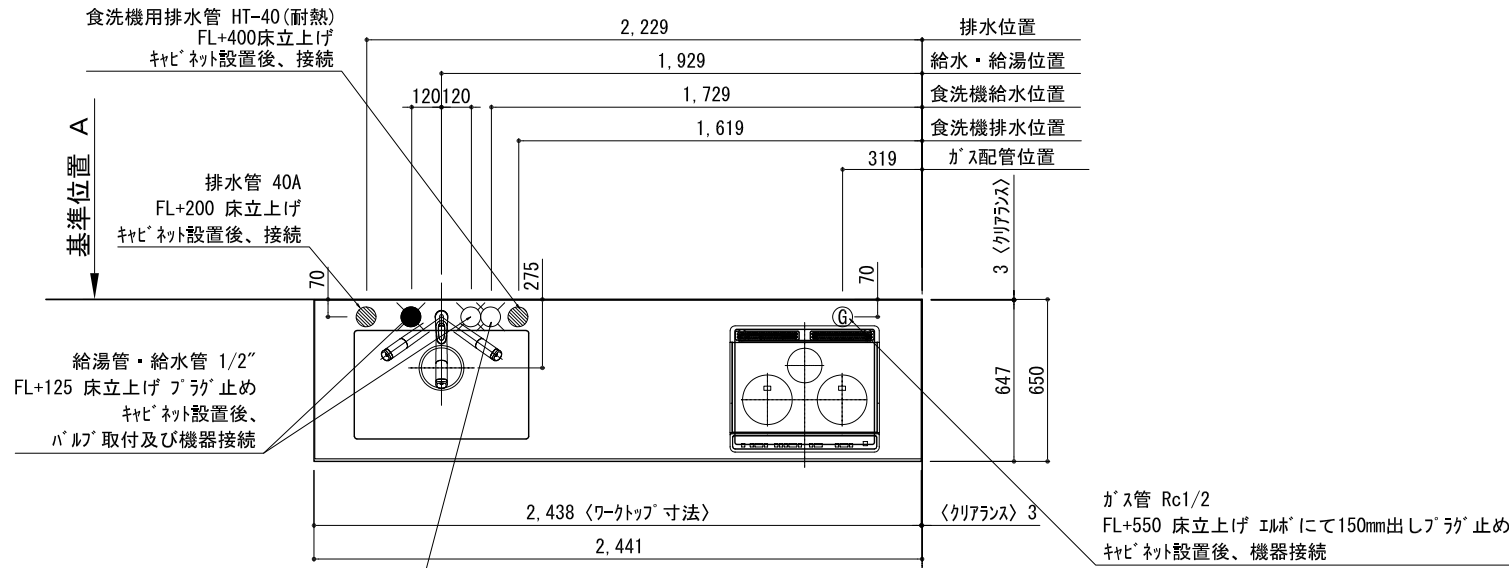
※印はオプション品

備考欄/NOTE

1. 本図は、L勝手 (シンク基準) を示す。
2. () 内寸法は、ワークトップ高さ910mmの場合を示す。
3. クリアランスは推奨寸法で記載しております。
4. 本図は、天井高2400mm想定で記載されておりますが、各物件ごとに高さ調整し、ご使用ください。
5. IH/ガス両方の加熱機器を考慮した設備位置で記載しております。
6. 仕様は改良のため予告なく変更することがあります。

改訂	4		9		縮尺/SCALE 1/30 (A3)	図面名称/TITLE キッチン I型 間口2450 L (左シンク) 背面+加熱機器側面壁 (横壁付け用レンジフード) ボッシュ食洗機 プラン図	図面番号/NO. G02366-0	
	3		8					
	2		7					
	1		6					
	0	2021. 02. 17	新規作成	5				

キッチン I型 間口2450 L (左シンク) 背面+加熱機器側面壁 (横壁付け用レンジフード) ボッシュ食洗機 設備・下地図



備考欄/NOTE		改訂		縮尺/SCALE		図面名称/TITLE		図面番号/NO.	
1	本図は、L勝手 (シンク基準) を示す。	4		9		1/30 (A3)	キッチン I型 間口2450 L (左シンク) 背面+加熱機器側面壁 (横壁付け用レンジフード) ボッシュ食洗機 設備・下地図	G02576-0	
2	() 内寸法は、ワークトップ高さ910mmの場合を示す。	3		8					
3	クリアランスは推奨寸法で記載しております。	2		7					
4	本図は、天井高2400mm想定で記載されておりますが、各物件ごとに高さ調整し、ご使用ください。	1		6					
5	IH/ガス両方の加熱機器を考慮した設備位置で記載しております。	0	2021. 02. 17	5	新規作成				

電源工事 ①

ブレーカー付
单相200V・15A専用回路（アース付）

コンセント推奨品

露出型
パナソニック WKS294

必ずD種接地工事を行ってください。



漏電しゃ断器について

⚠ 配線部の異常発熱防止や万一の安全のため、
漏電しゃ断器を設置してください。

主幹に漏電しゃ断器が設けられている場合には、
新たに漏電しゃ断器を設置する必要はありません。

推奨品

住宅分電盤用小型漏電ブレーカー
パナソニック BJS203
定格電流20A・感度電流30mA（AC100-200V両用）

電源工事 ②

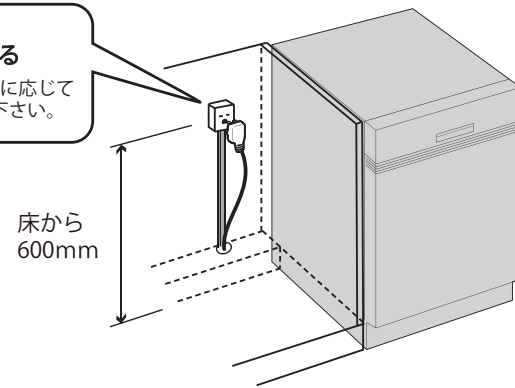
コンセント位置

床から 600mm 以上
キャビネットの背板 に取り付け

お客様がプラグを抜き差しできる位置に取り付けて下さい。

⚠ コンセントは止水栓・給排水より高い位置に取り付ける。

キャビネットの
背板に取り付ける
※ケーブルは必要に応じて
モールで隠して下さい。



給水接続 ①

給水接続推奨

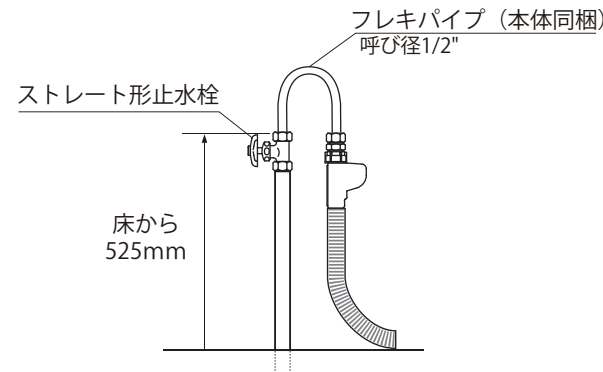
井戸水・地下水禁止

給水管 1/2" 止水栓付き
床から 525mm に取り付け

止水栓推奨品

ストレート形止水栓 TOTO THY227U 相当品

⚠ 接続前に、必ず止水栓を開いて水を出して下さい。

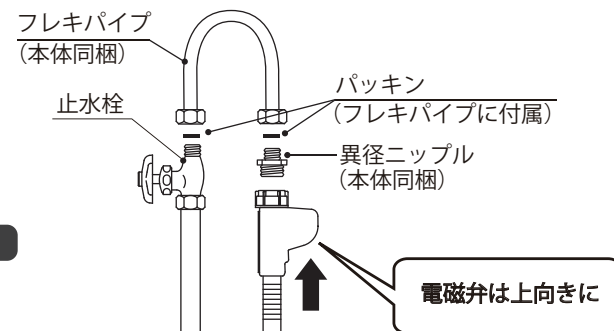


給水接続 ②

フレキパイプは
電磁弁が上に向くように 曲げる

フレキパイプは屈曲を繰り返さない、ナットの根元で曲げない。

⚠ 給水電磁弁は必ず上向きに取り付けて下さい。

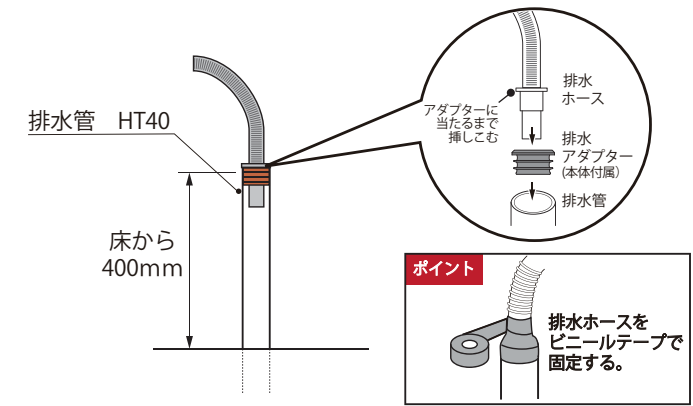


排水接続

排水管 耐熱塩ビ40φ（HT40相当）
床から 400mm 以上に取り付け

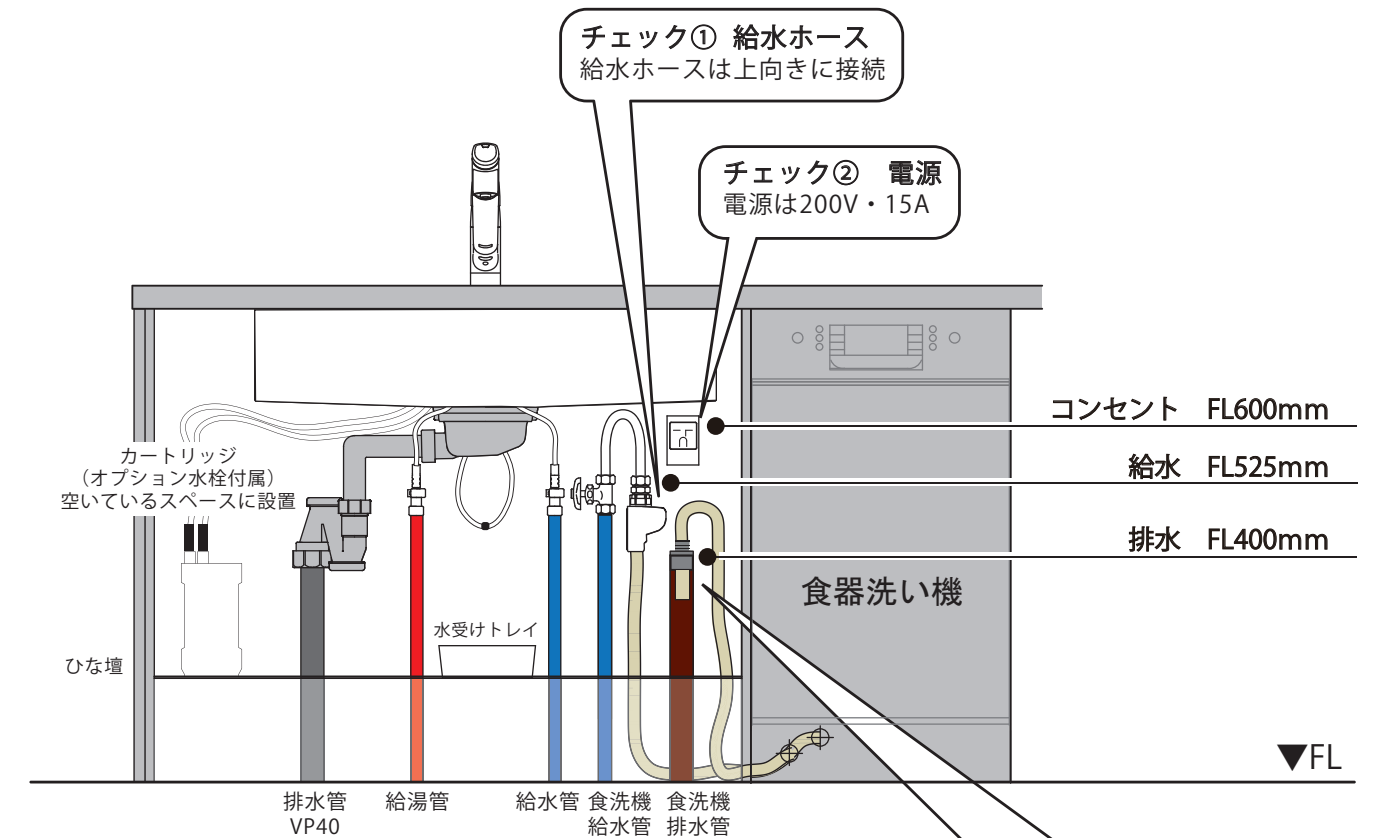
必ず耐熱管を使用してください。

⚠ 排水ホースのツバがアダプターに当たるまで挿しこむ。



設置例

食器洗い機がシンクの右側にある場合



チェック③ 排水ホース
・接続部周囲をビニールテープで固定
・排水ホースのツバが当たるまで
挿しこむ

チェック④ 給水管
給水接続推奨！！

チェック⑤ 排水管
耐熱塩ビ40φ HT40相当