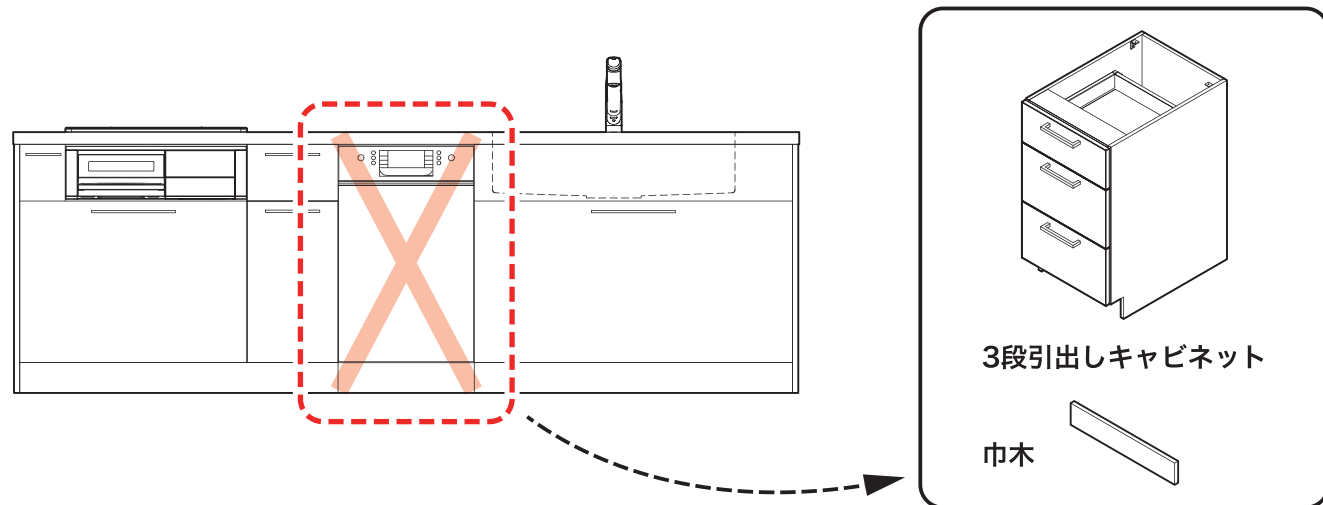


ボッシュ食器洗い機 後設置の注意事項

キッチンを取り付けされる業者様へ

■ボッシュ食器洗い機が後設置となるため、代わりに3段引出しキャビネットを取り付けてください。



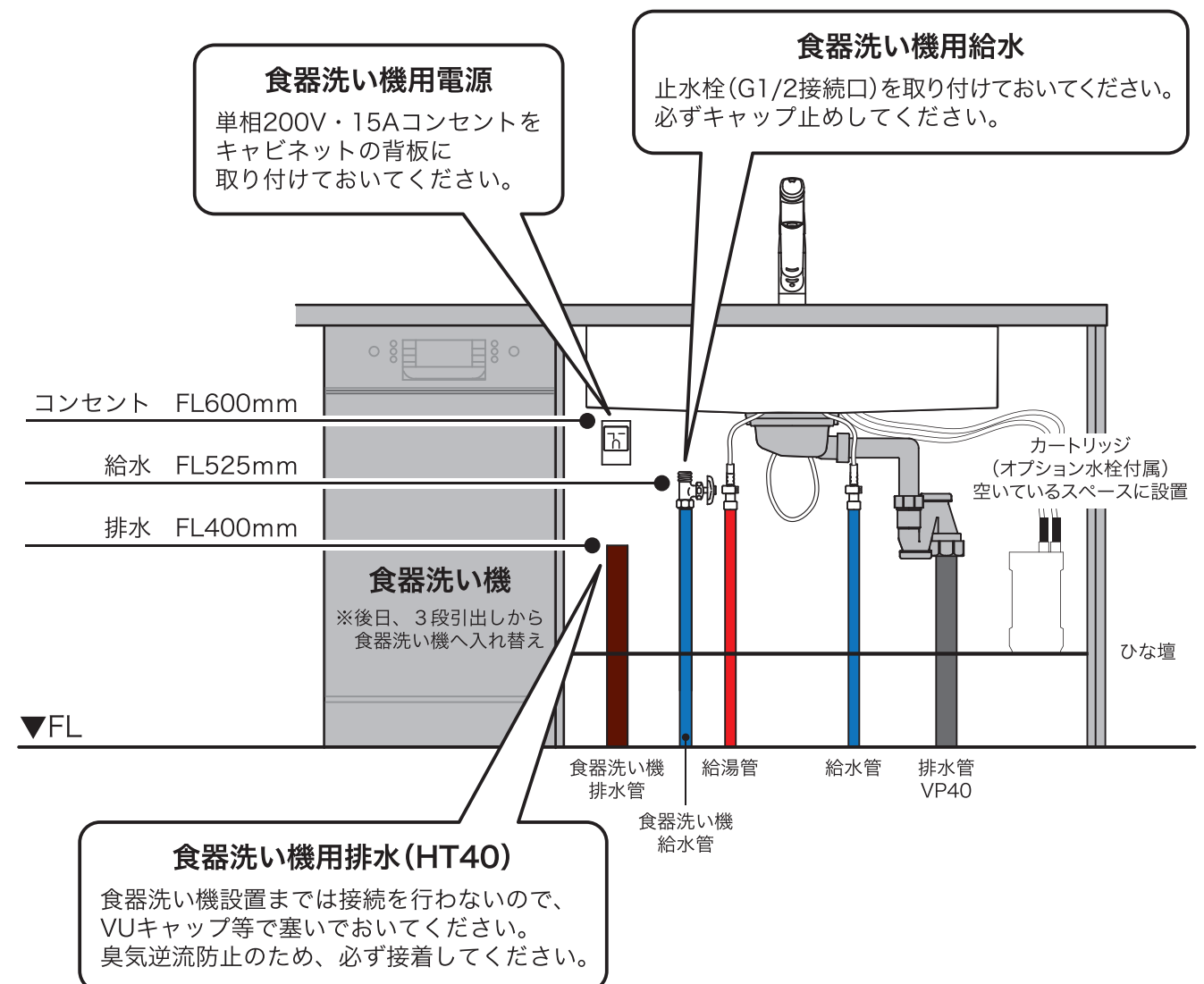
■キャビネットを横連結する際は、入替え時の作業性を考慮して、3段引出しキャビネットの内側から連結するようにしてください。



給排水・電源設備を工事される業者様へ

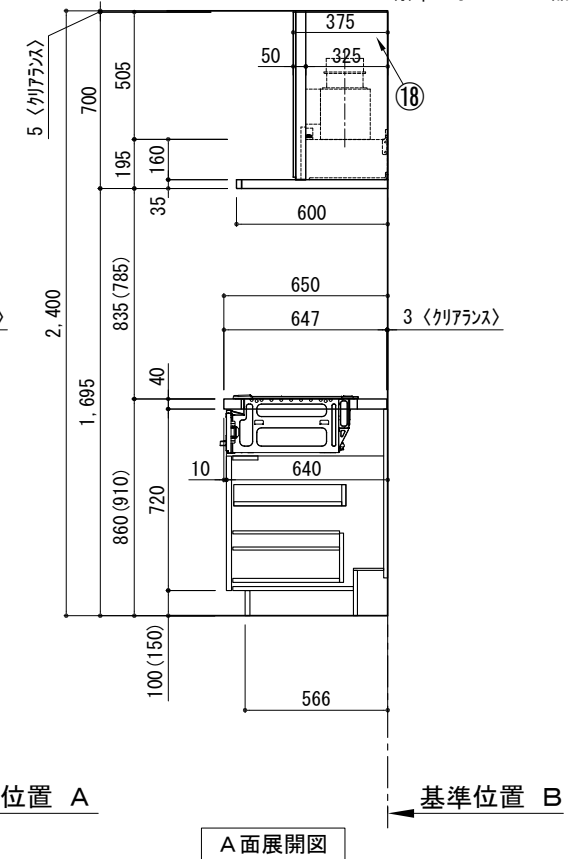
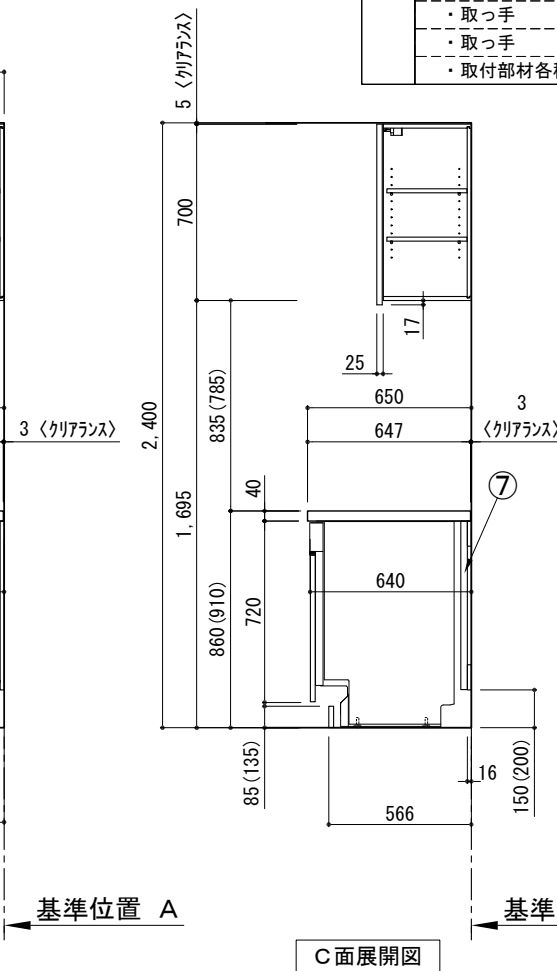
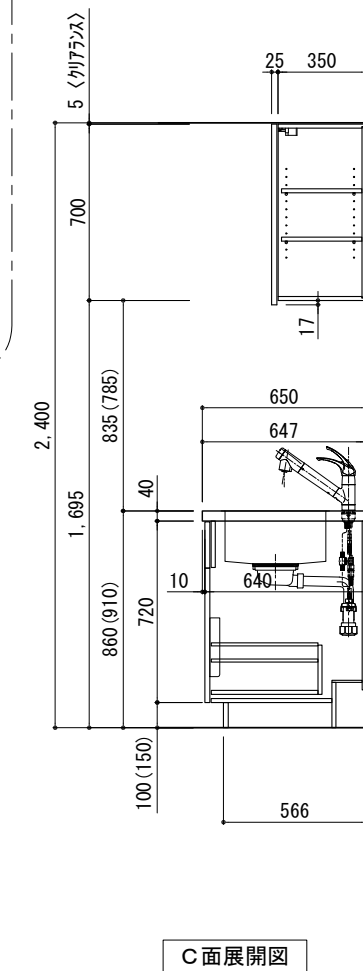
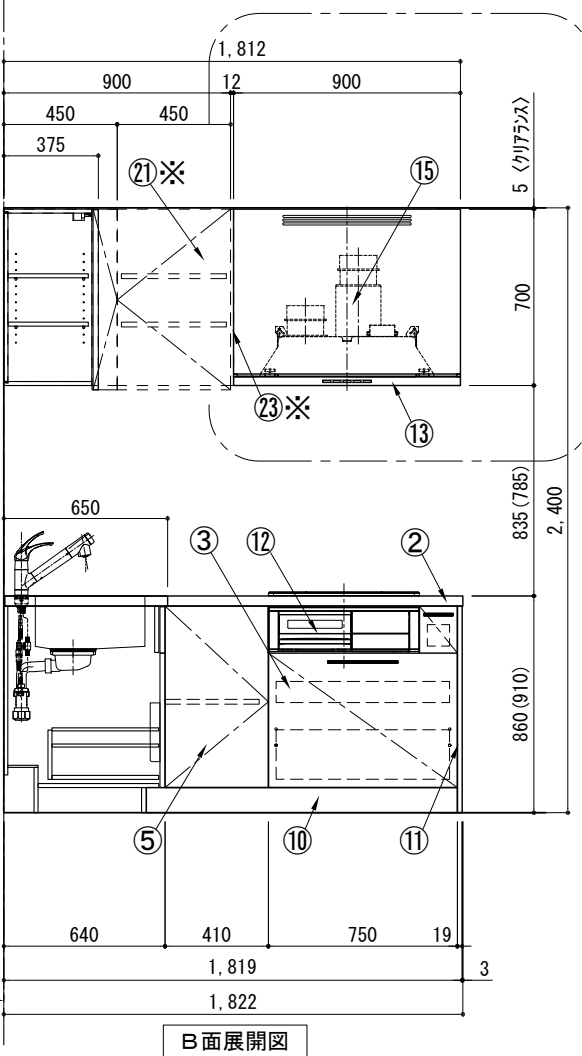
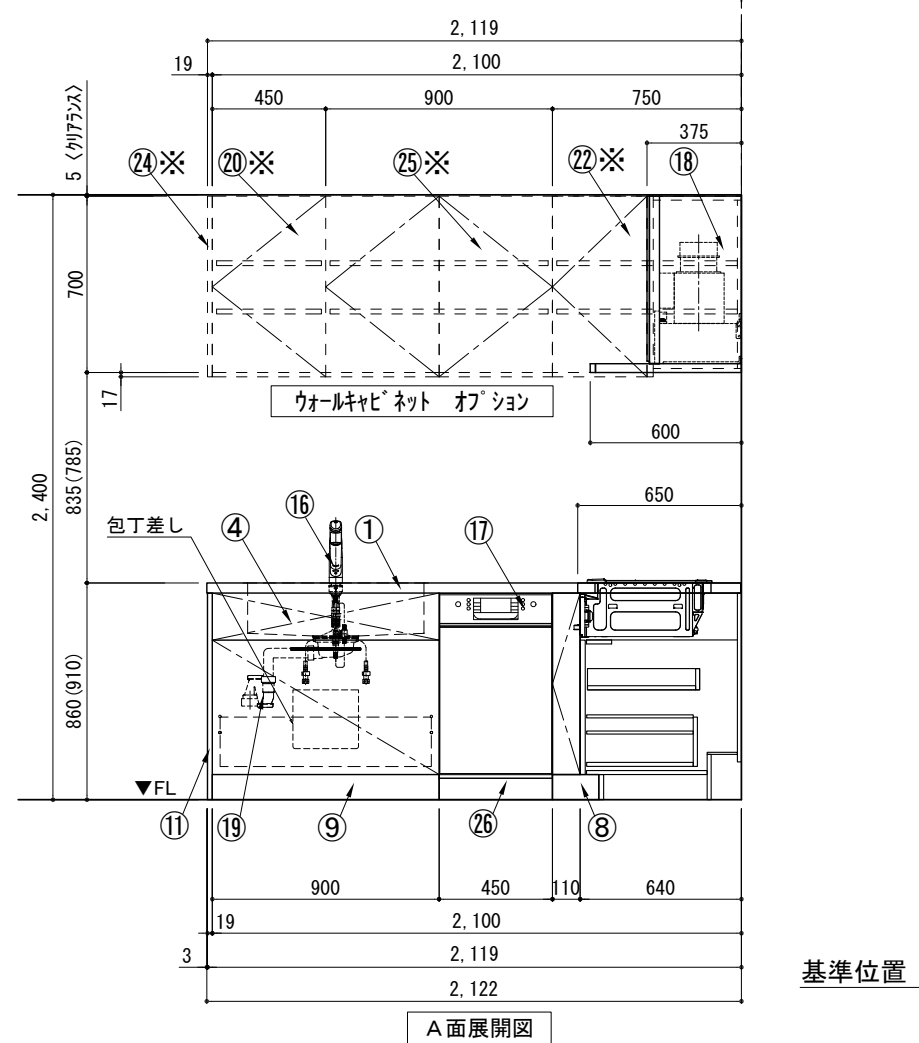
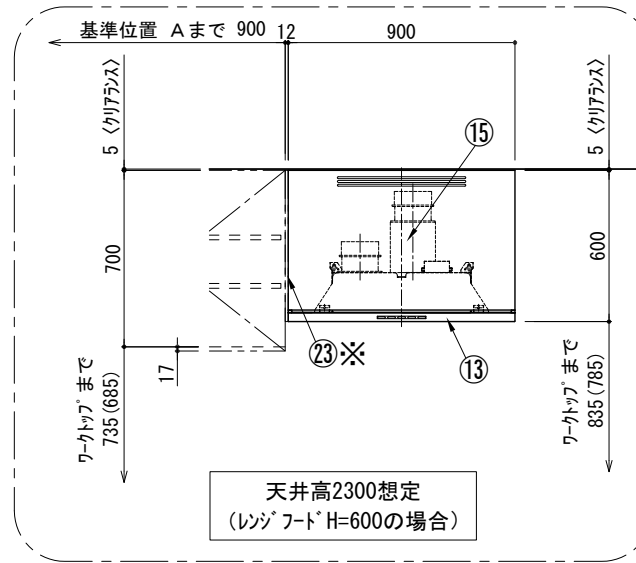
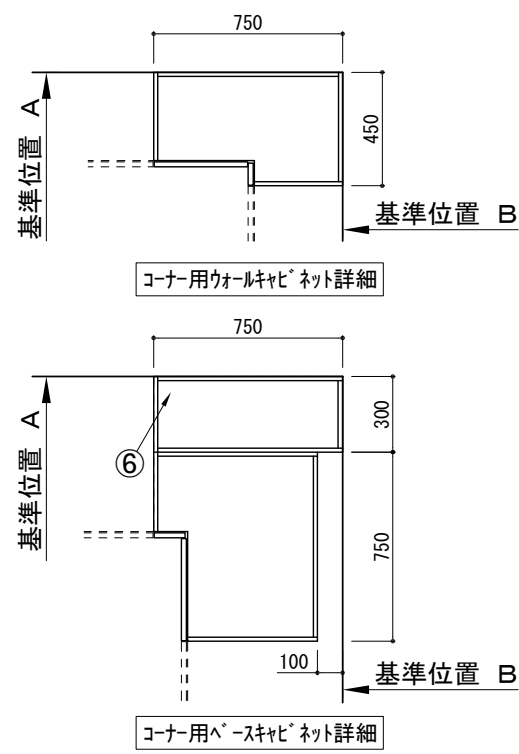
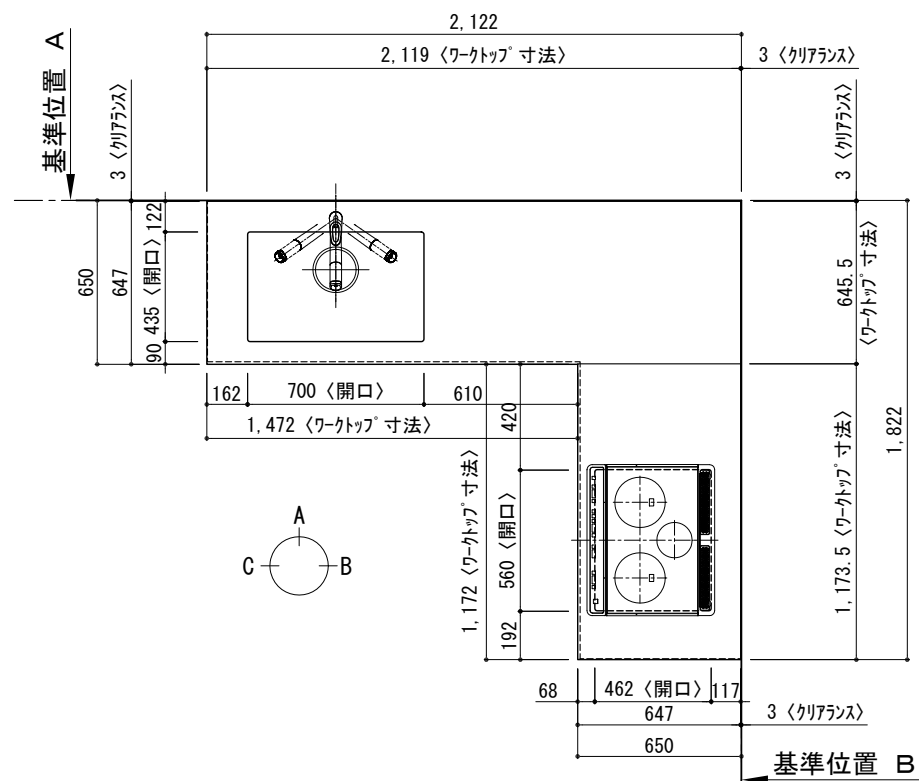
■食器洗い機を後設置するときに直ぐに接続できるよう、下記を確認して給排水・電源の工事を行なってください。

(下記イラストは食器洗い機がシンクの左側にある場合)



※設備位置の詳細は設備図でご確認ください。
 ※「5つの設備ポイント!」ページも併せてご確認ください。

キッチン L型 間口2130X1830 L(左シンク) 背面壁 ホット食洗機 シルバ-塗装レンジフード 同時給排タイプ プラン図



番号	名称	オールキャビネット無 数量	オールキャビネット有 数量
①	ワークトップ (シンク付)	1	1
②	ワークトップ	1	1
③	加熱機器用ヘ-スキャビネット W750	1	1
④	シンク用ヘ-スキャビネット(包丁差し付) W900	1	1
⑤	コーナ-用ヘ-スキャビネット W750	1	1
⑥	コーナ-調整用ヘ-スキャビネット W300	1	1
⑦	食洗機用部材	1	1
⑧	巾木1 t19	1	1
⑨	巾木2 t19	1	1
⑩	巾木3 t19	1	1
⑪	サイドパネル t19	2	2
⑫	加熱機器 3口ガスコロ	1	1
⑬	レンジフード 3口IHヒーター	1	1
⑭※	L型ダクト	1	1
⑮	同時給排ユニット	1	1
⑯	水栓 混合水栓	1	1
⑰	食洗機 W450	1	1
⑱	フード横幕板	2	1
⑲	排水金具 (40A)	1	1
⑳※	片開きドアオールキャビネット W450	1	1
㉑※	片開きドアオールキャビネット W450	1	1
㉒※	コーナ-用オールキャビネット W750	1	1
㉓※	防熱板 t12	1	1
㉔※	サイドパネル t19	1	1
㉕※	両開きドアオールキャビネット W900	1	1
㉖	食洗機用巾木	1	1
別梱パ-セット		1	1
・取っ手 L91		1	1
・取っ手 L161		1	1
・取っ手 L261		2	2
・取付部材各種			

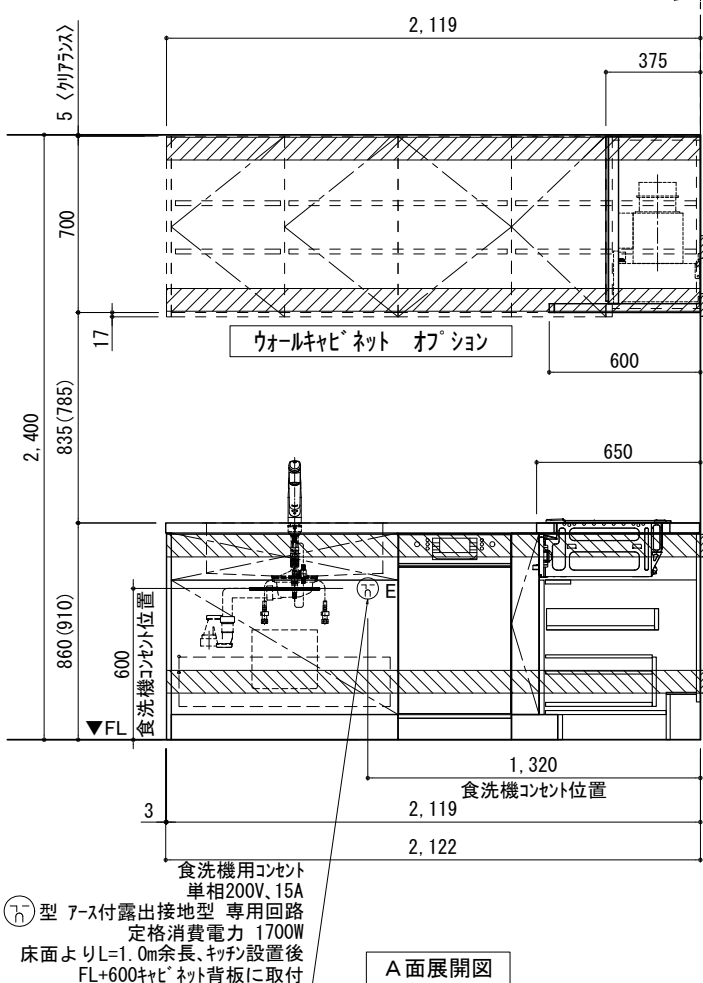
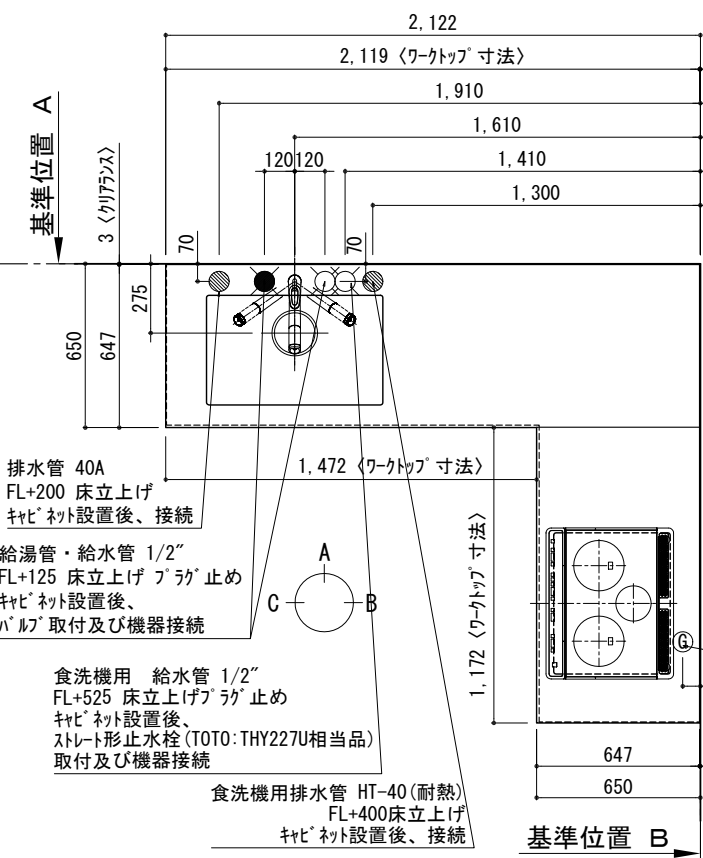
※印はオプション品

備考欄/NOTE
 1. 本図は、L勝手 (シンク基準) を示す。
 2. () 内寸法は、ワークトップ高さ910mmの場合を示す。
 3. クリアランスは推奨寸法で記載しております。
 4. 本図は、天井高2400mm想定で記載されておりますが、各物件ごとに高さ調整し、ご使用ください。
 5. IH/ガス両方の加熱機器を考慮した設備位置で記載しております。
 6. 仕様は改良のため予告なく変更することがあります。

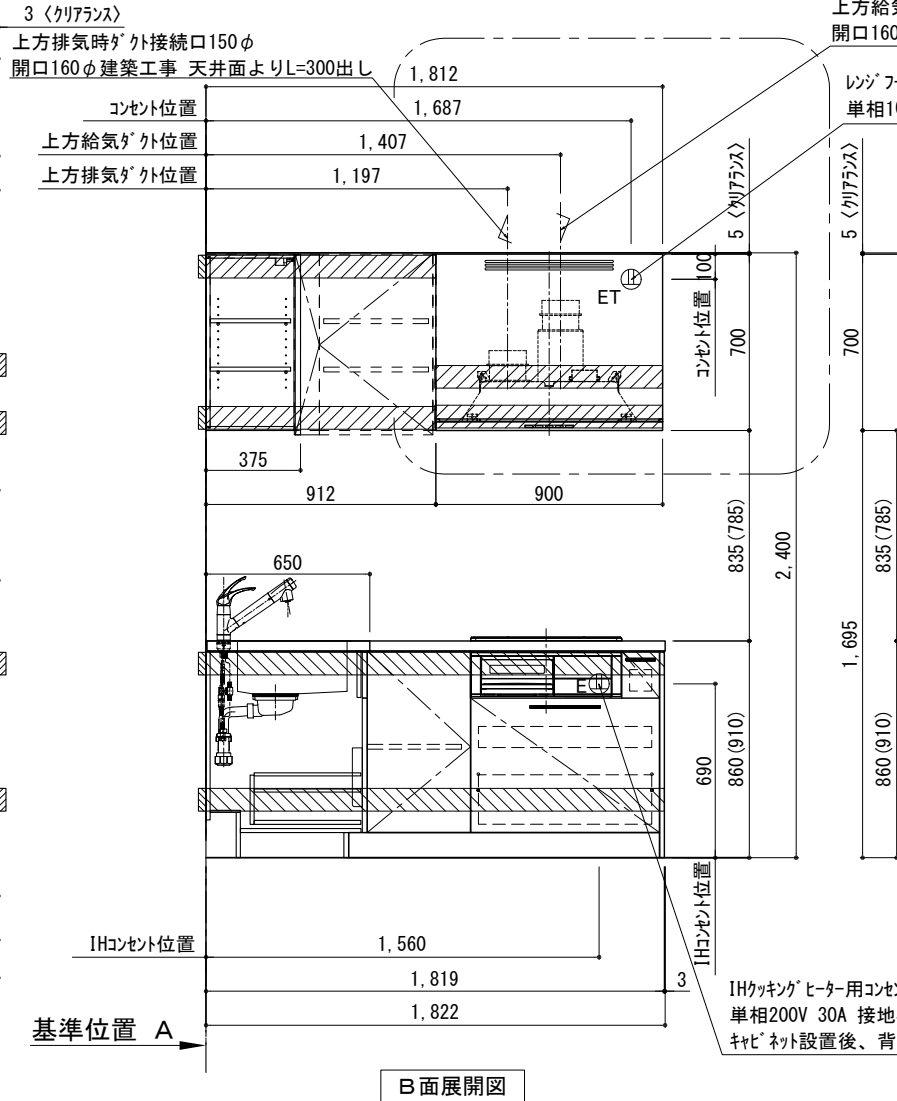
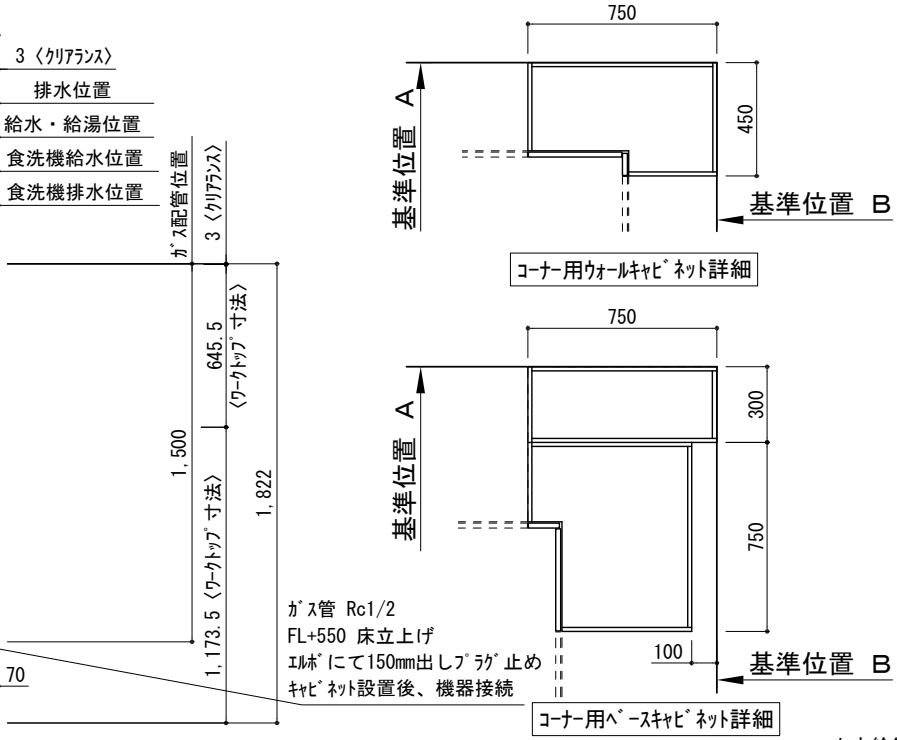
改訂	4			9	
	3			8	
	2			7	
	1			6	
	0	2021.02.17	新規作成	5	

縮尺/SCALE	図面名称/TITLE	図面番号/NO.
1/30 (A3)	キッチン L型 間口2130X1830 L(左シンク) 背面壁 ホット食洗機 シルバ-塗装レンジフード 同時給排タイプ プラン図	G02397-0

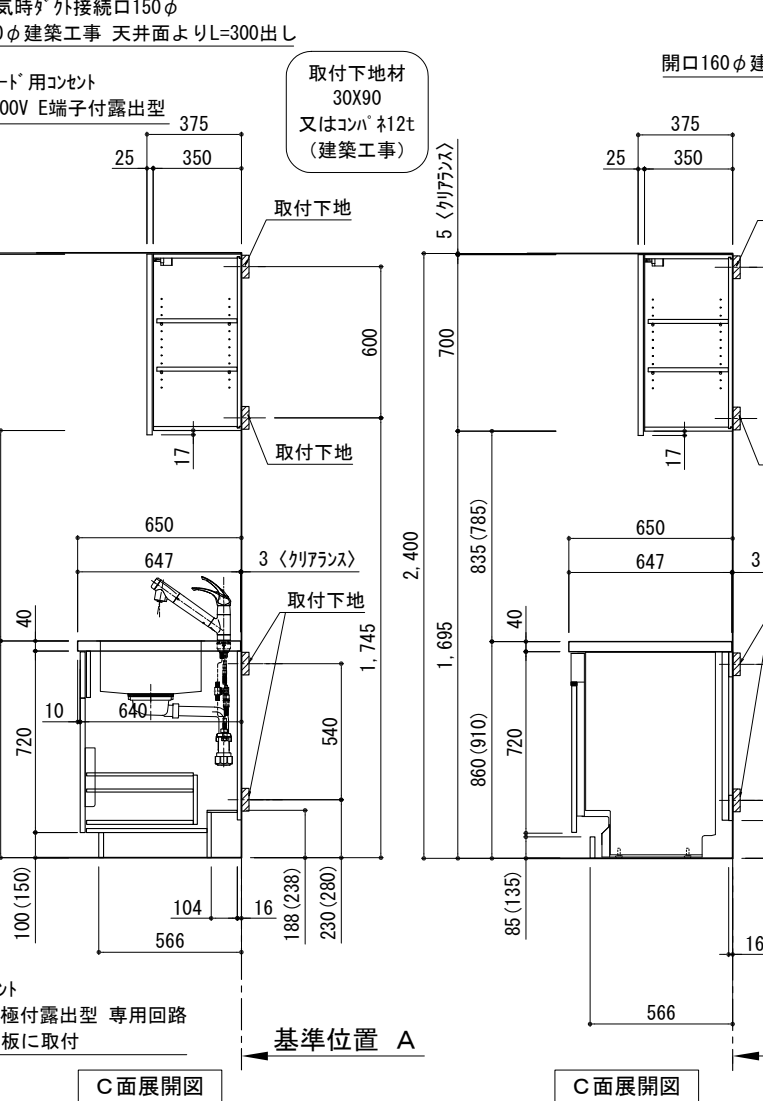
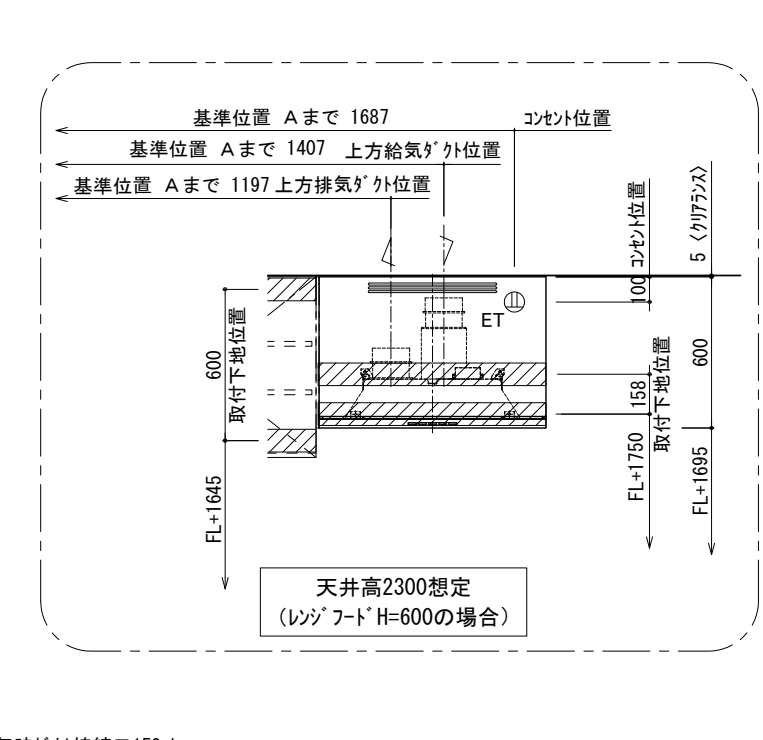
キッチン L型 間口2130X1830 L(左シンク) 背面壁 ホット食洗機 シルバ-塗装レンジフード 同時給排タイプ 設備・下地図



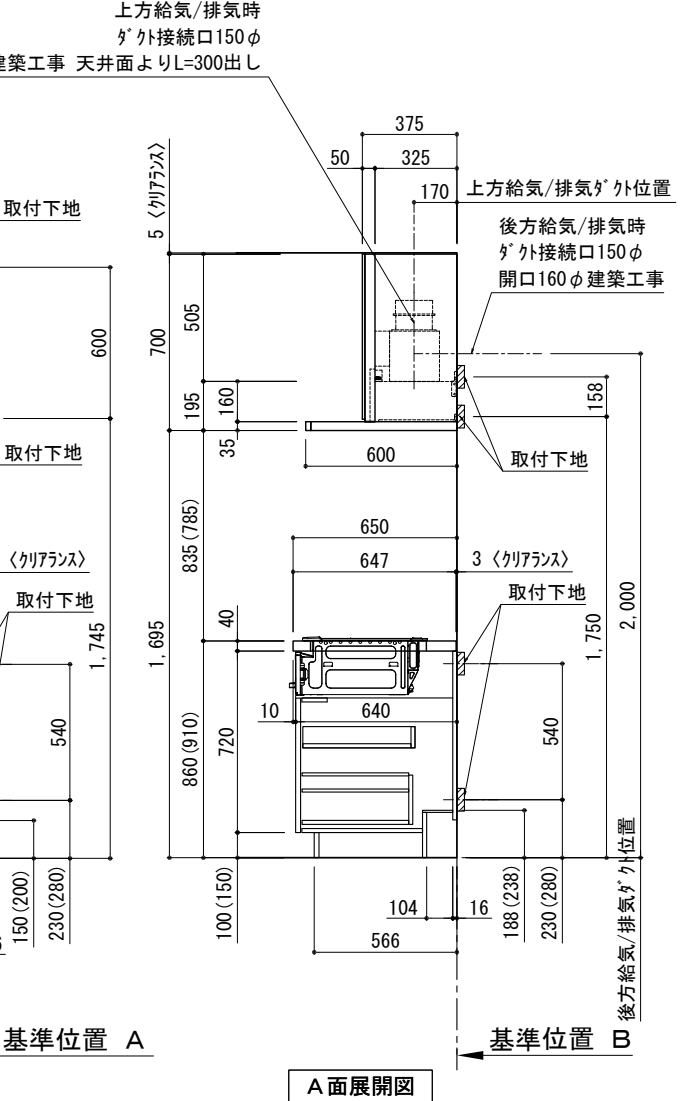
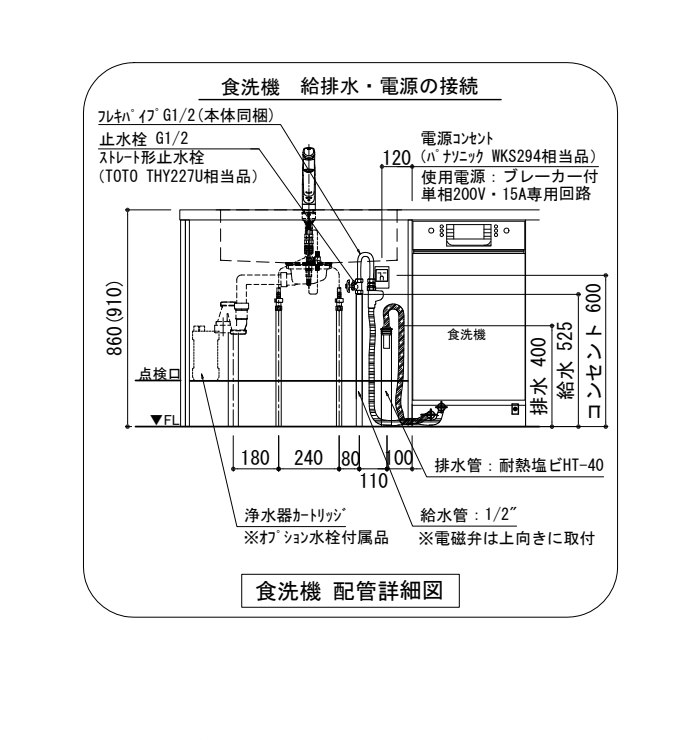
備考欄/NOTE
 1. 本図は、L勝手(シンク基準)を示す。
 2. () 内寸法は、ワークトップ高さ910mmの場合を示す。
 3. クリアランスは推奨寸法で記載しております。
 4. 本図は、天井高2400mm想定で記載されておりますが、各物件ごとに高さ調整し、ご使用ください。
 5. IH/ガス両方の加熱機器を考慮した設備位置で記載しております。
 6. 仕様は改良のため予告なく変更することがあります。



備考欄/NOTE
 1. 本図は、L勝手(シンク基準)を示す。
 2. () 内寸法は、ワークトップ高さ910mmの場合を示す。
 3. クリアランスは推奨寸法で記載しております。
 4. 本図は、天井高2400mm想定で記載されておりますが、各物件ごとに高さ調整し、ご使用ください。
 5. IH/ガス両方の加熱機器を考慮した設備位置で記載しております。
 6. 仕様は改良のため予告なく変更することがあります。



備考欄/NOTE
 1. 本図は、L勝手(シンク基準)を示す。
 2. () 内寸法は、ワークトップ高さ910mmの場合を示す。
 3. クリアランスは推奨寸法で記載しております。
 4. 本図は、天井高2400mm想定で記載されておりますが、各物件ごとに高さ調整し、ご使用ください。
 5. IH/ガス両方の加熱機器を考慮した設備位置で記載しております。
 6. 仕様は改良のため予告なく変更することがあります。



備考欄/NOTE
 1. 本図は、L勝手(シンク基準)を示す。
 2. () 内寸法は、ワークトップ高さ910mmの場合を示す。
 3. クリアランスは推奨寸法で記載しております。
 4. 本図は、天井高2400mm想定で記載されておりますが、各物件ごとに高さ調整し、ご使用ください。
 5. IH/ガス両方の加熱機器を考慮した設備位置で記載しております。
 6. 仕様は改良のため予告なく変更することがあります。

改訂	内容	日付	担当者	縮尺/SCALE	図面名称/TITLE	図面番号/NO.
4				1/30 (A3)	キッチン L型 間口2130X1830 L(左シンク) 背面壁 ホット食洗機 シルバ-塗装レンジフード 同時給排タイプ 設備・下地図	G02607-0
3						
2						
1						
0	2021.02.17	新規作成				

電源工事 ①

ブレーカー付
单相200V・15A専用回路（アース付）

コンセント推奨品

露出型
パナソニック WKS294

必ずD種接地工事を行ってください。



漏電しゃ断器について

⚠ 配線部の異常発熱防止や万一の安全のため、
漏電しゃ断器を設置してください。

主幹に漏電しゃ断器が設けられている場合には、
新たに漏電しゃ断器を設置する必要はありません。

推奨品

住宅分電盤用小型漏電ブレーカー
パナソニック BJS203
定格電流20A・感度電流30mA（AC100-200V両用）

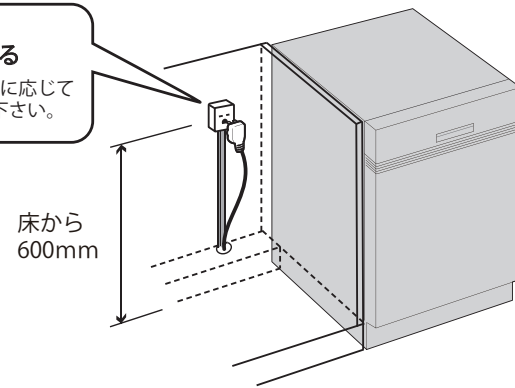
電源工事 ②

コンセント位置
床から 600mm 以上
キャビネットの背板
に取り付け

お客様がプラグを抜き差しできる位置に取り付けて下さい。

⚠ コンセントは止水栓・給排水より高い位置に取り付ける。

キャビネットの
背板に取り付ける
※ケーブルは必要に応じて
モールで隠して下さい。



給水接続 ①

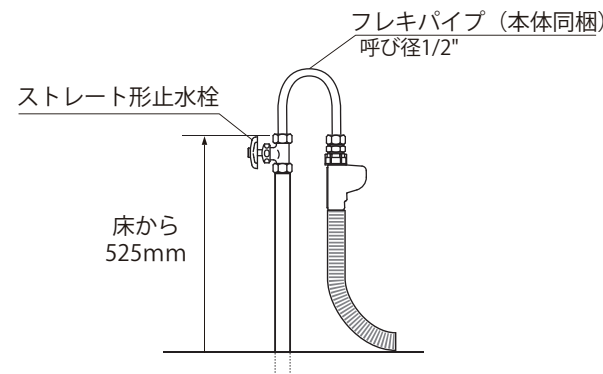
給水接続推奨 井戸水・地下水禁止

給水管 1/2" 止水栓付き
床から 525mm に取り付け

止水栓推奨品

ストレート形止水栓 TOTO THY227U 相当品

⚠ 接続前に、必ず止水栓を開いて水を出して下さい。

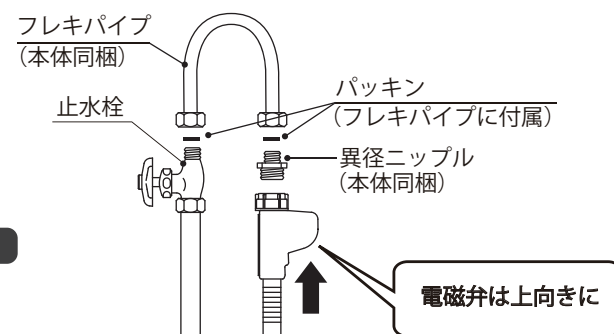


給水接続 ②

フレキパイプは
電磁弁が上に向くように 曲げる

フレキパイプは屈曲を繰り返さない、ナットの根元で曲げない。

⚠ 給水電磁弁は必ず上向きに取り付けて下さい。

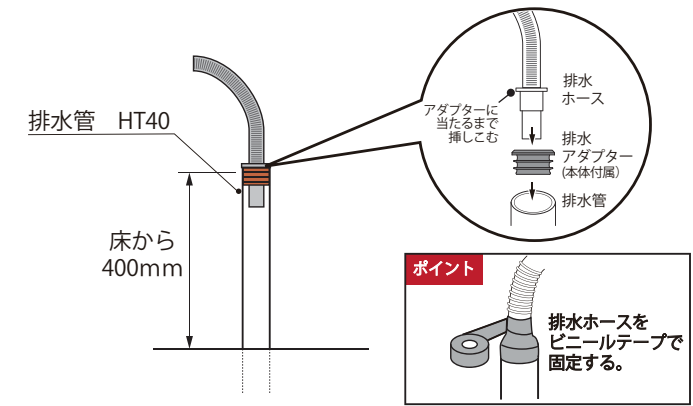


排水接続

排水管 耐熱塩ビ40φ（HT40相当）
床から 400mm 以上に取り付け

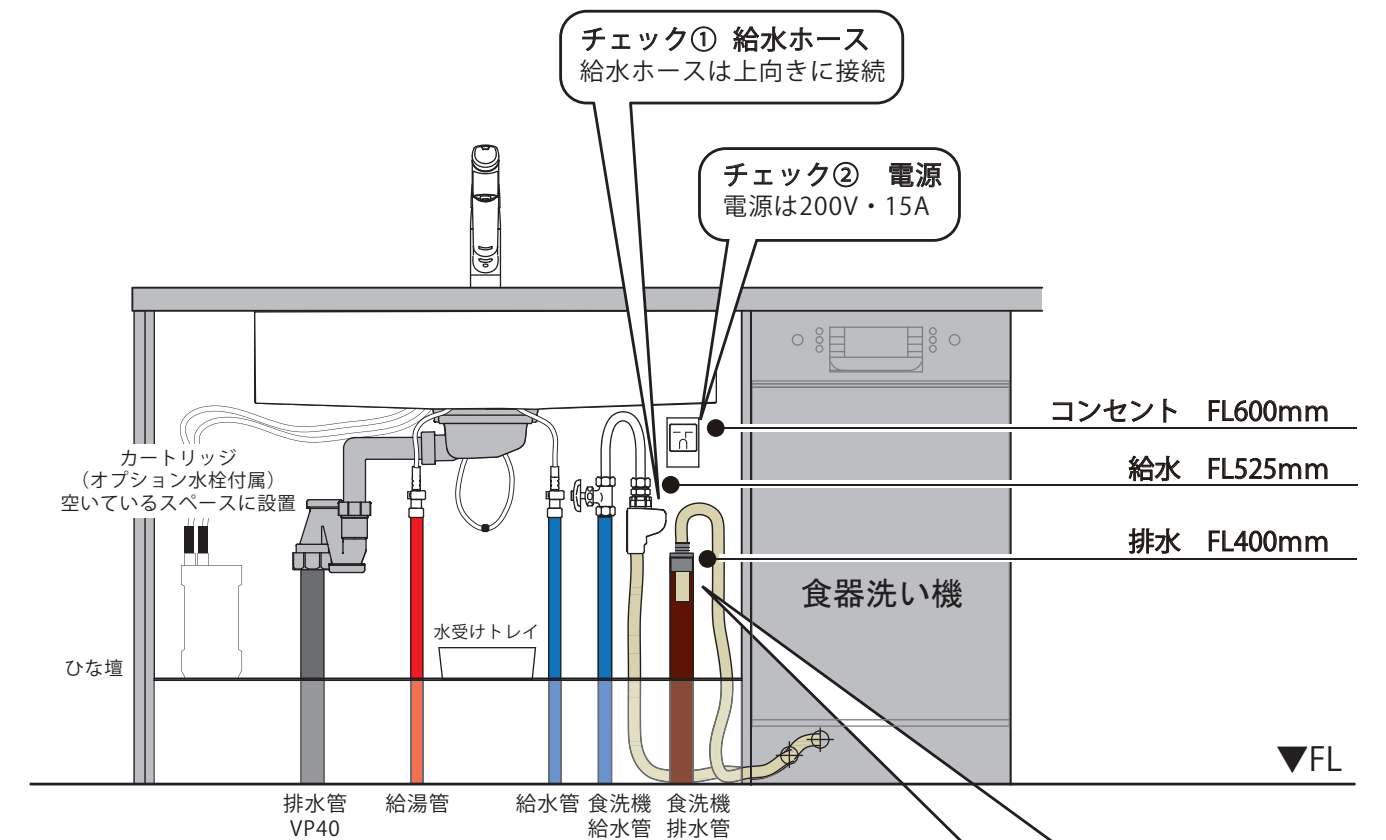
必ず耐熱管を使用してください。

⚠ 排水ホースのツバがアダプターに当たるまで挿しこむ。



設置例

食器洗い機がシンクの右側にある場合

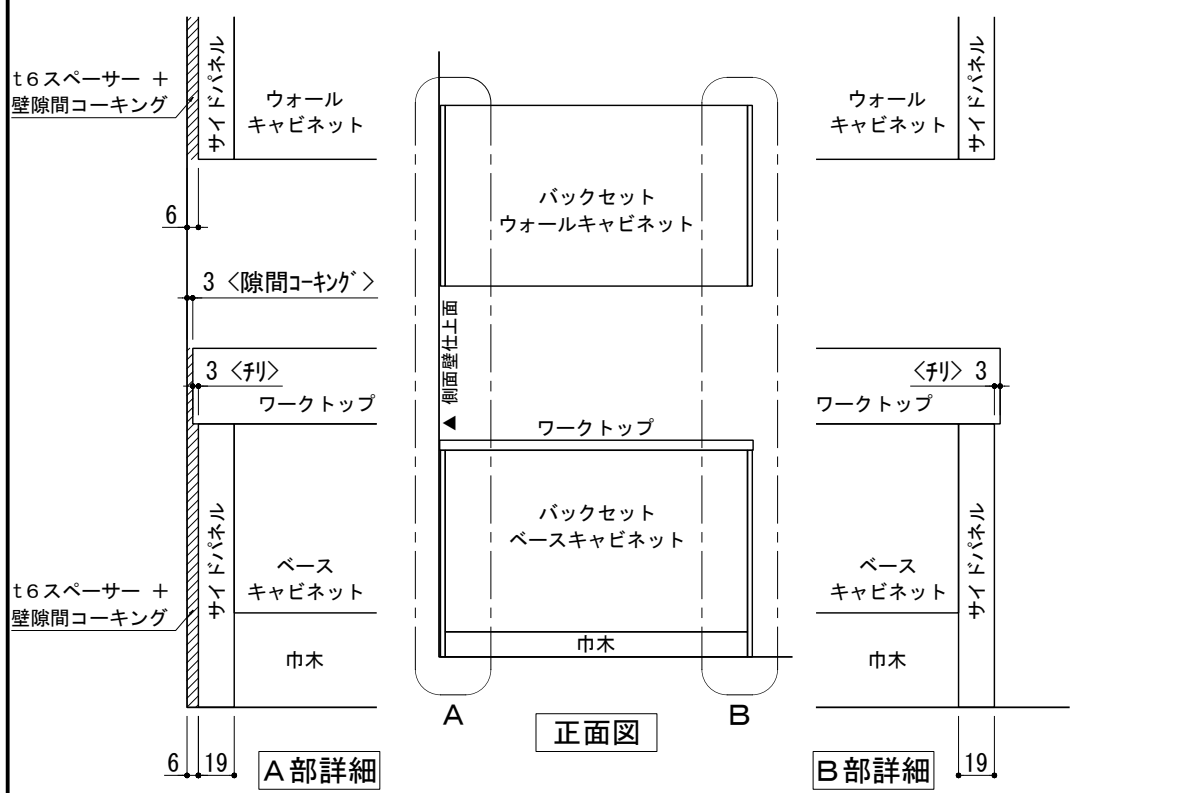


チェック③ 排水ホース
・接続部周囲をビニールテープで固定
・排水ホースのツバが当たるまで
挿しこむ

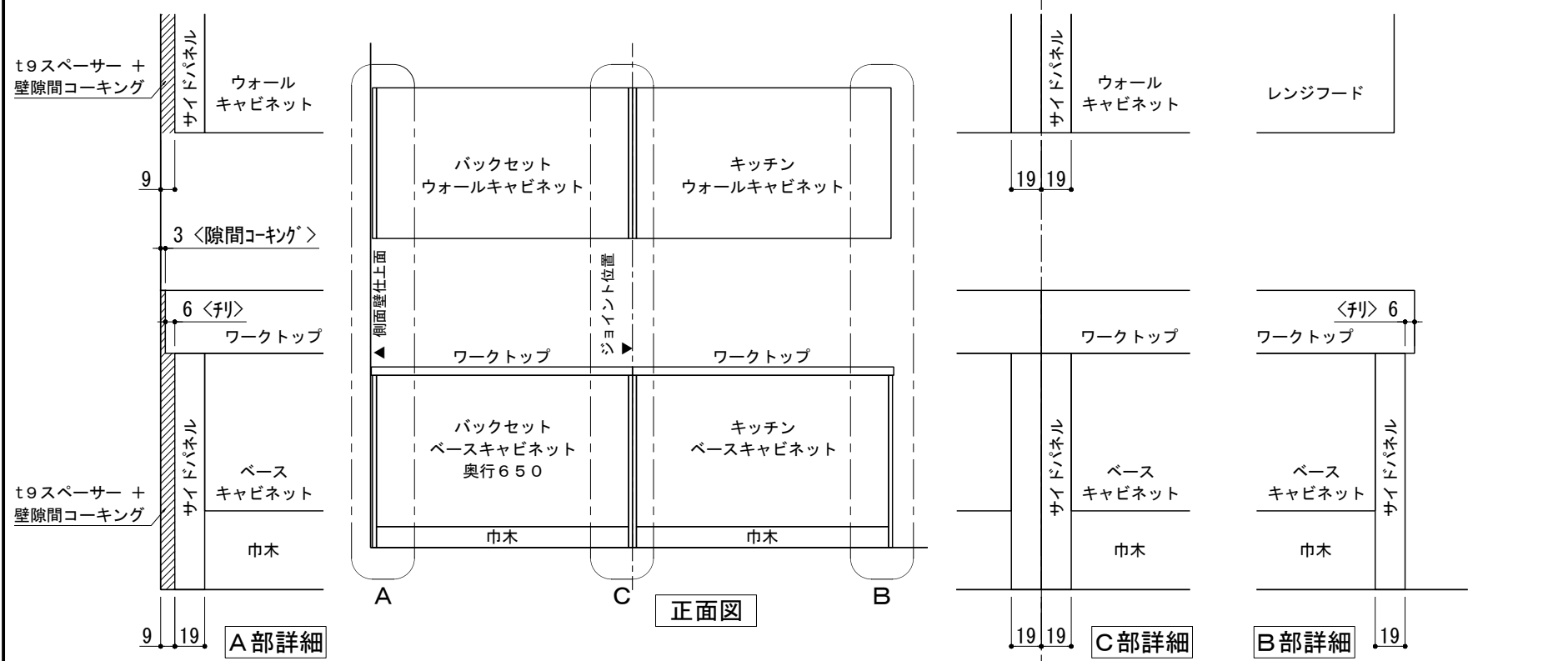
チェック④ 給水管
給水接続推奨！！

チェック⑤ 排水管
耐熱塩ビ40φ HT40相当

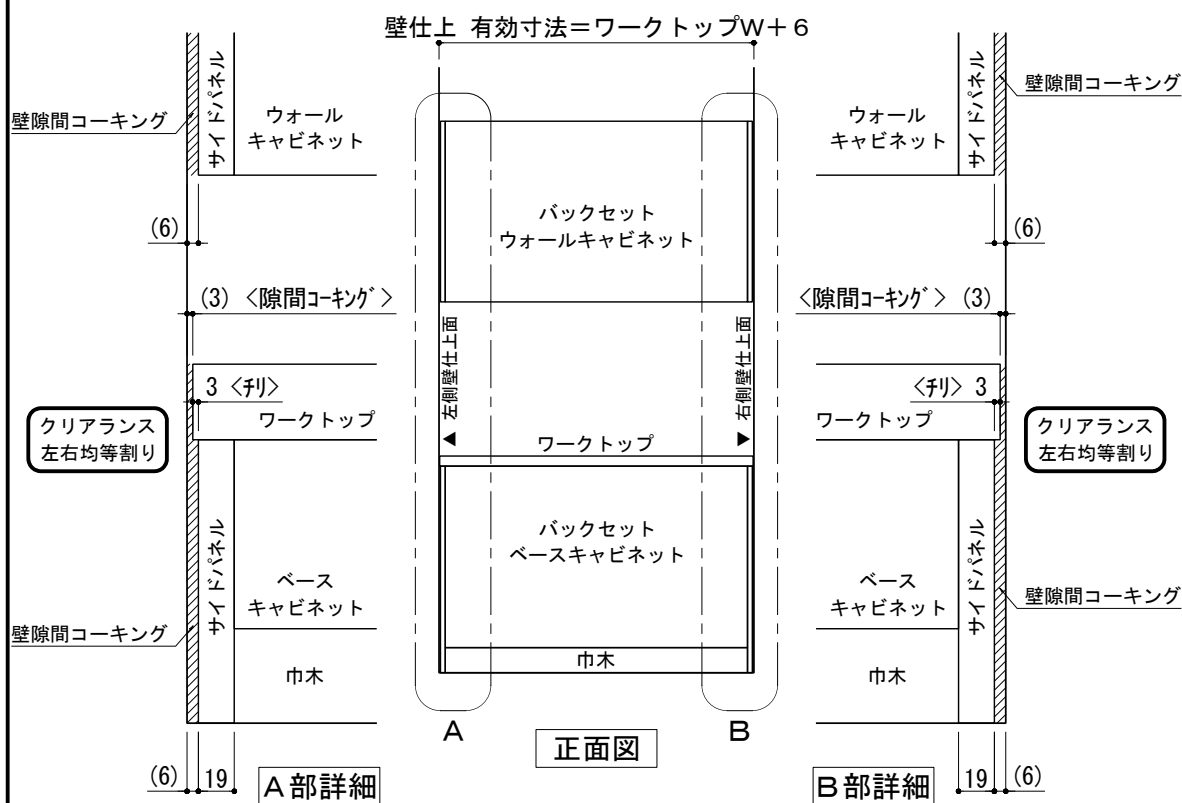
キッチン・バックセット 単独/横並び設置 壁納まり図



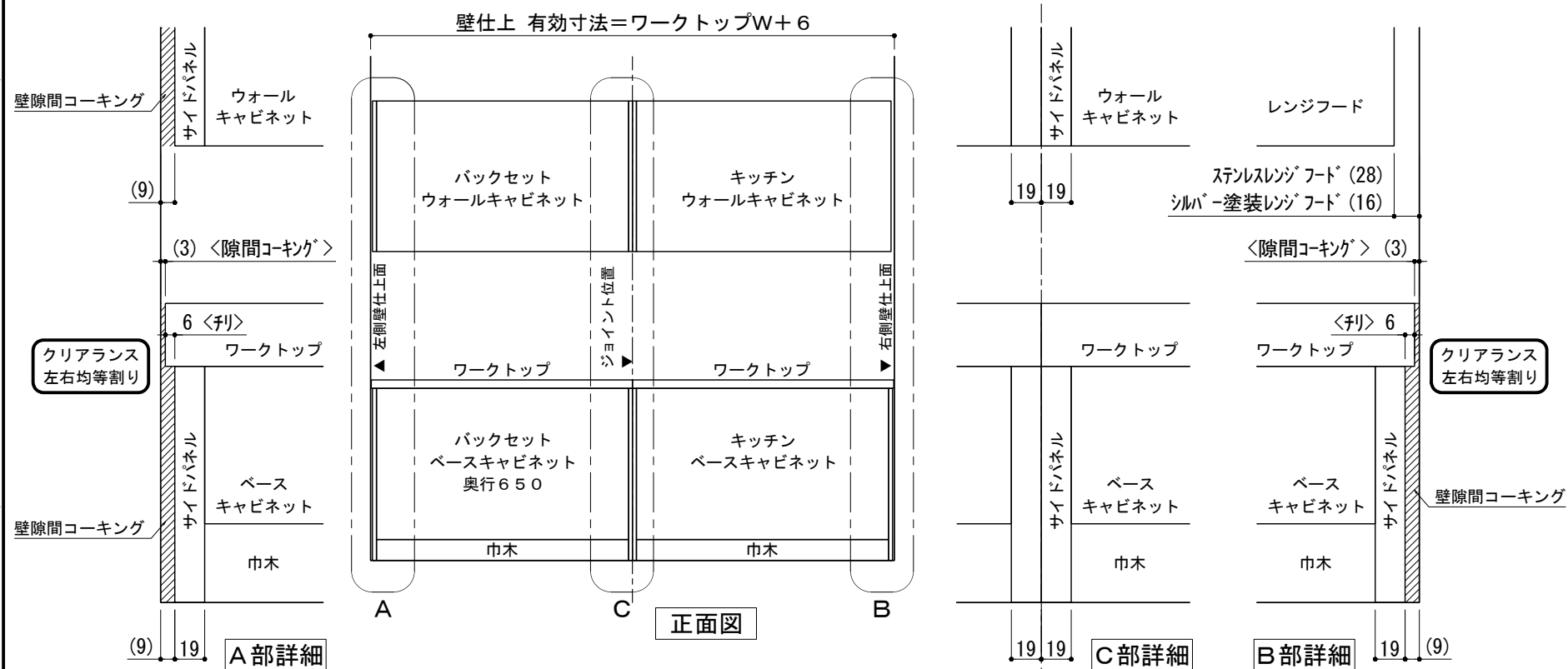
① 単独設置 × 片側側面壁 納まり



③ 横並び設置 × 片側側面壁 納まり



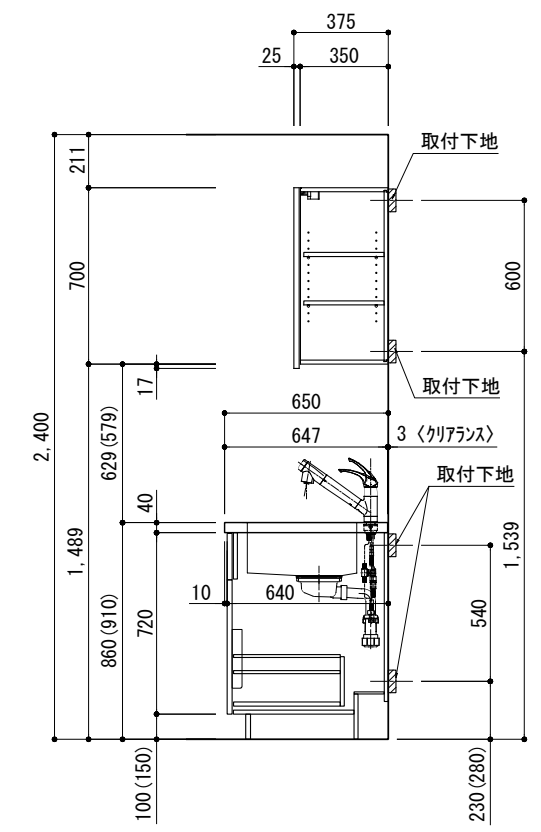
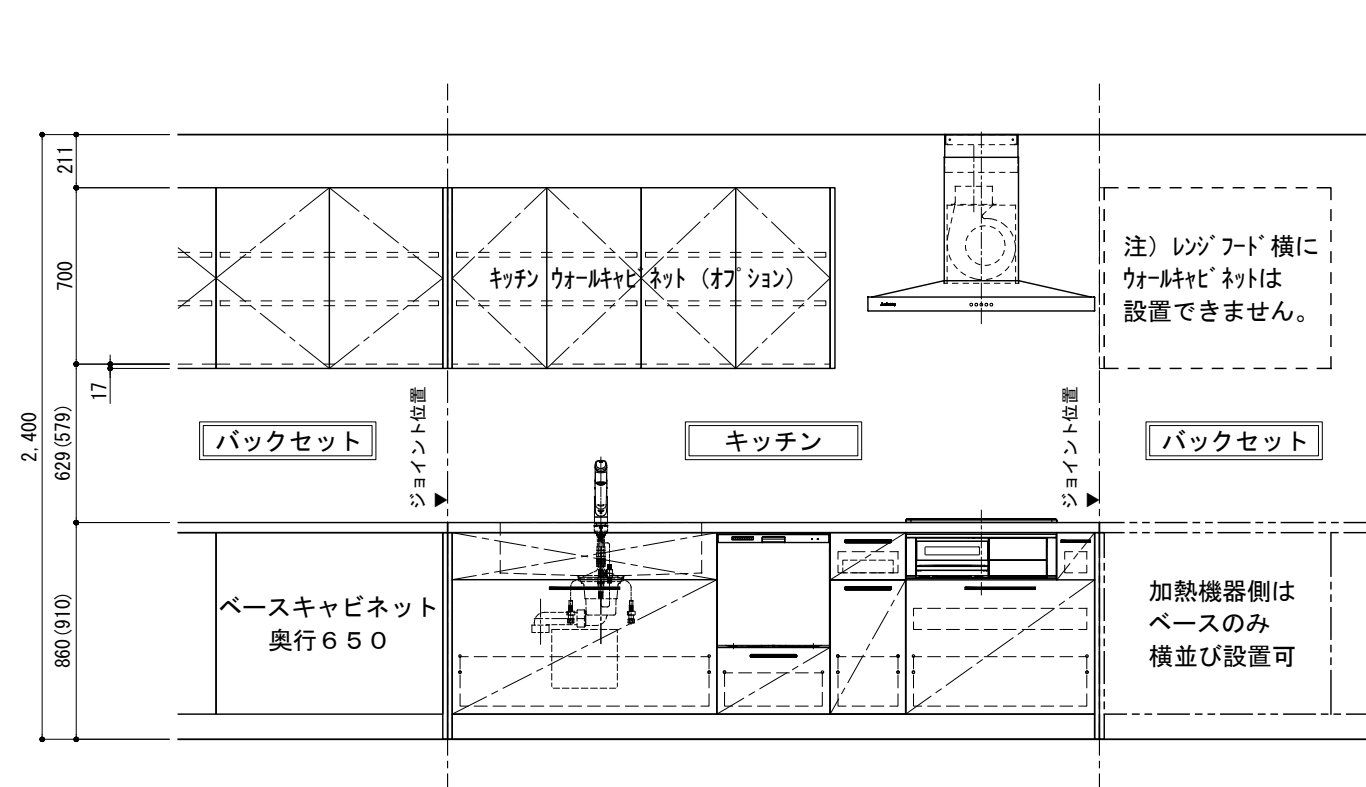
② 単独設置 × 両側側面壁 納まり



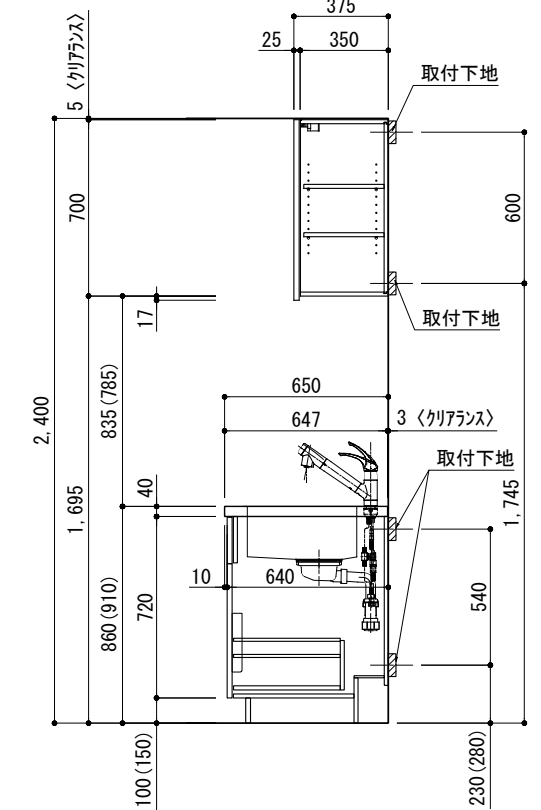
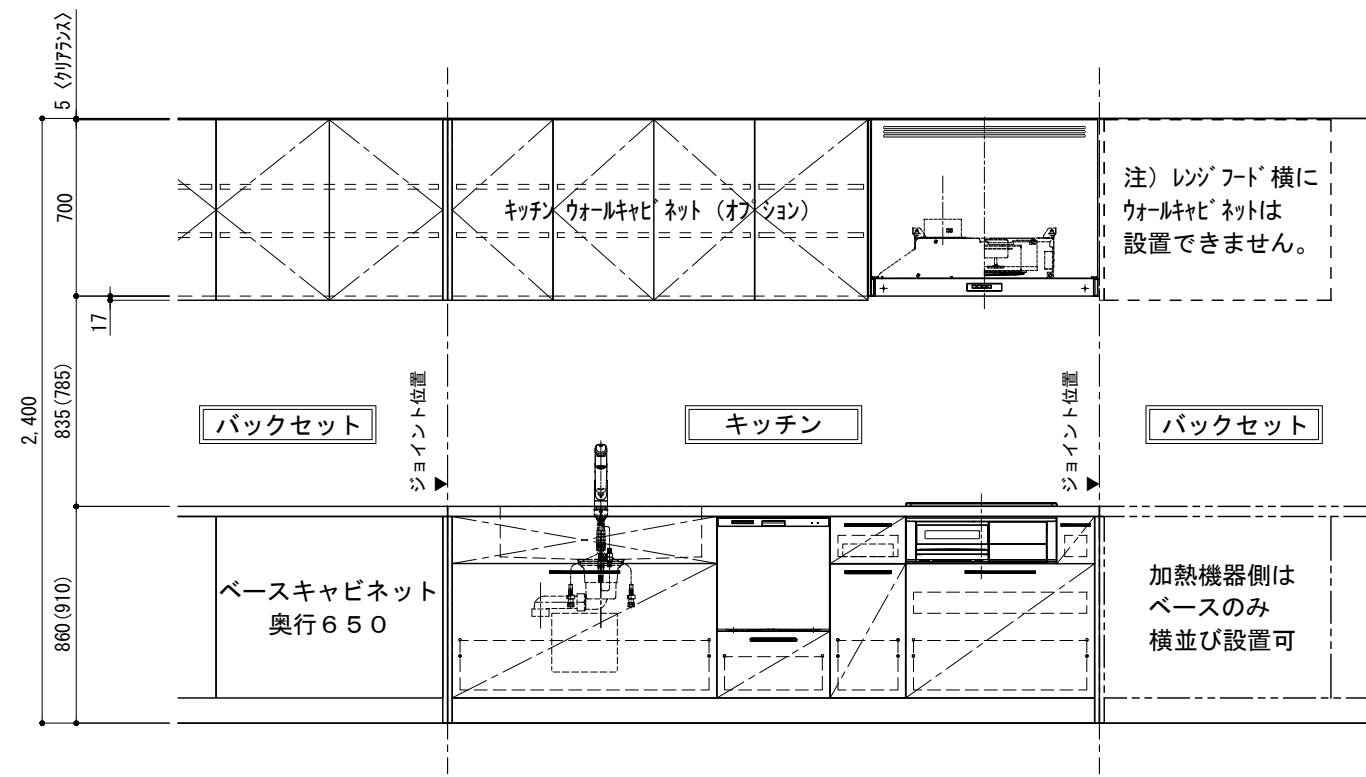
④ 横並び設置 × 両側側面壁 納まり

備考欄/NOTE	縮尺/SCALE	図面名称/TITLE	図面番号/NO.
4	1/4 1/30 (A3)	キッチン・バックセット 単独/横並び設置 壁納まり図	G01550-0
3			
2			
1			
0			

キッチン+バックセット横並び設置 ウォールキャビネットA/Bタイプ別 取付高さ



ステンレスレンジフード用ウォールキャビネット（Aタイプ）取付高さ



シルバー塗装レンジフード用ウォールキャビネット（Bタイプ）取付高さ

備考欄/NOTE				改訂		縮尺/SCALE	図面名称/TITLE	図面番号/NO.
1. 本図は、L勝手（シンク基準）を示す。				4	9	1/30 (A3)	キッチン+バックセット横並び設置 ウォールキャビネット A/Bタイプ別 取付高さ	G01551-0
2. () 内寸法は、ワークトップ高さ910mmの場合を示す。				3	8			
3. クリアランスは推奨寸法で記載しております。				2	7			
4. 本図は、天井高2400mm想定で記載されておりますが、各物件ごとに高さ調整し、ご使用ください。				1	6			
5. IH/ガス両方の加熱機器を考慮した設備位置で記載しております。				0	5			
6. 仕様は改良のため予告なく変更することがあります。				2017.07.05	新規作成			