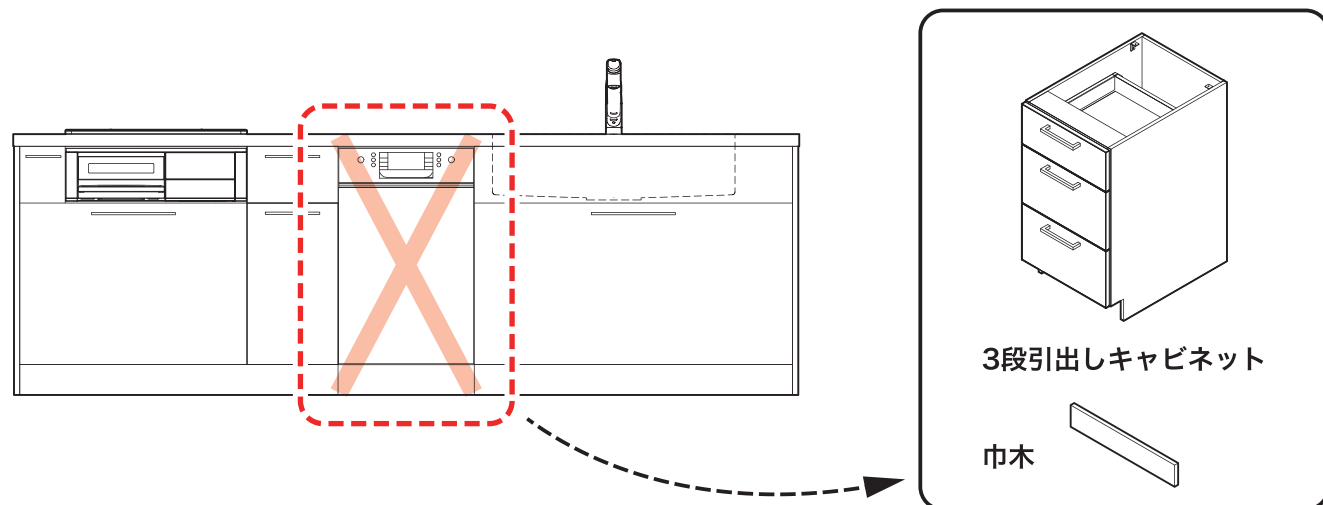


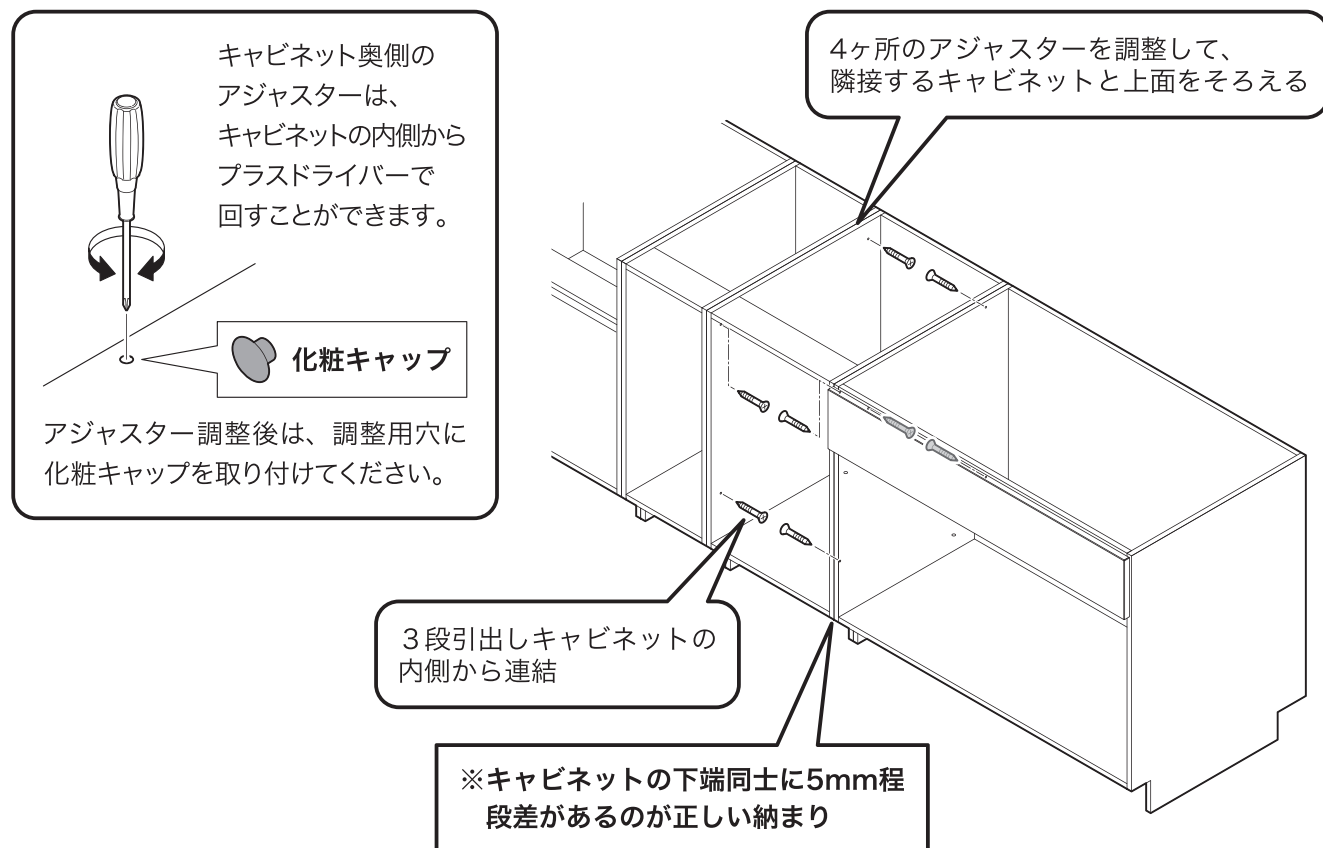
# ボッシュ食器洗い機 後設置の注意事項

## キッチンを取り付けされる業者様へ

- ボッシュ食器洗い機が後設置となるため、代わりに3段引出しキャビネットを取り付けてください。



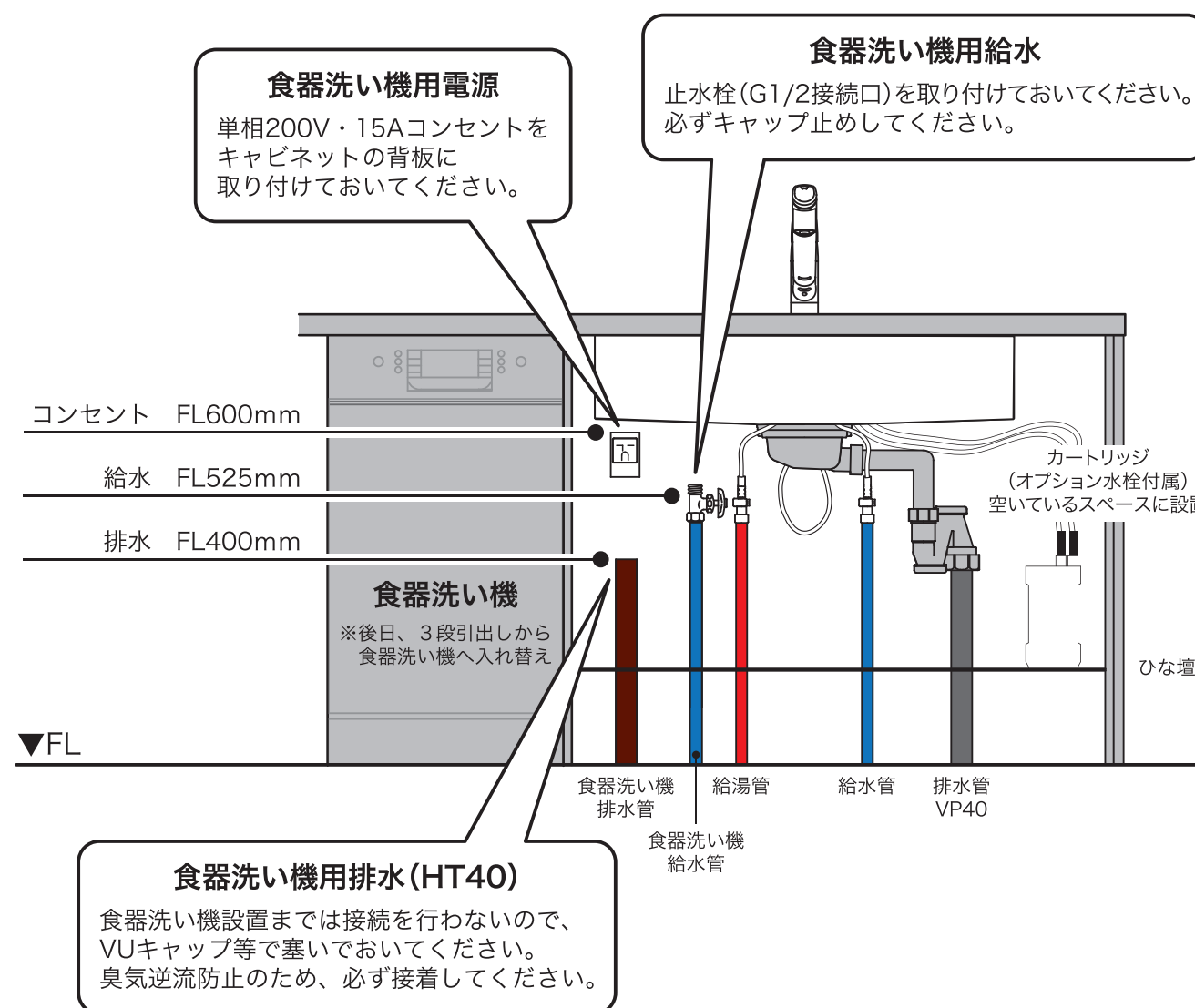
- キャビネットを横連結する際は、入替え時の作業性を考慮して、3段引出しキャビネットの内側から連結するようにしてください。



## 給排水・電源設備を工事される業者様へ

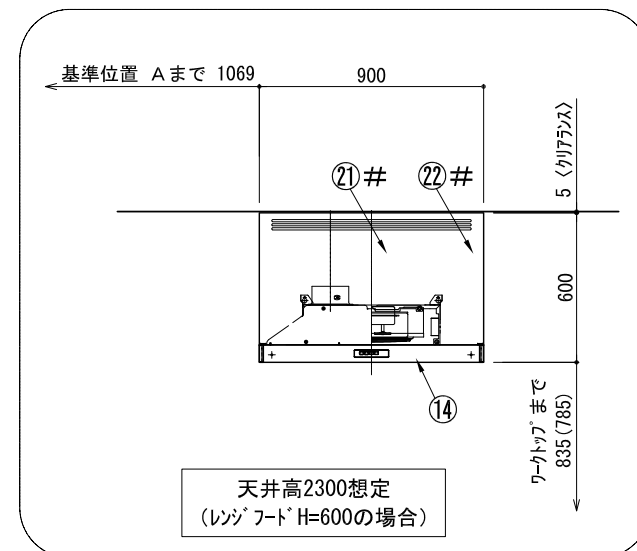
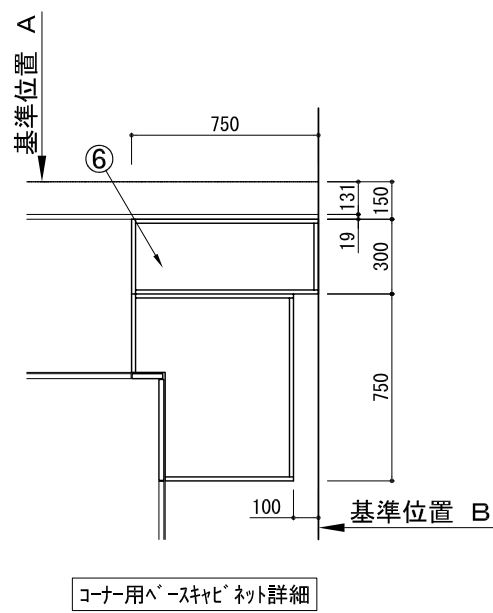
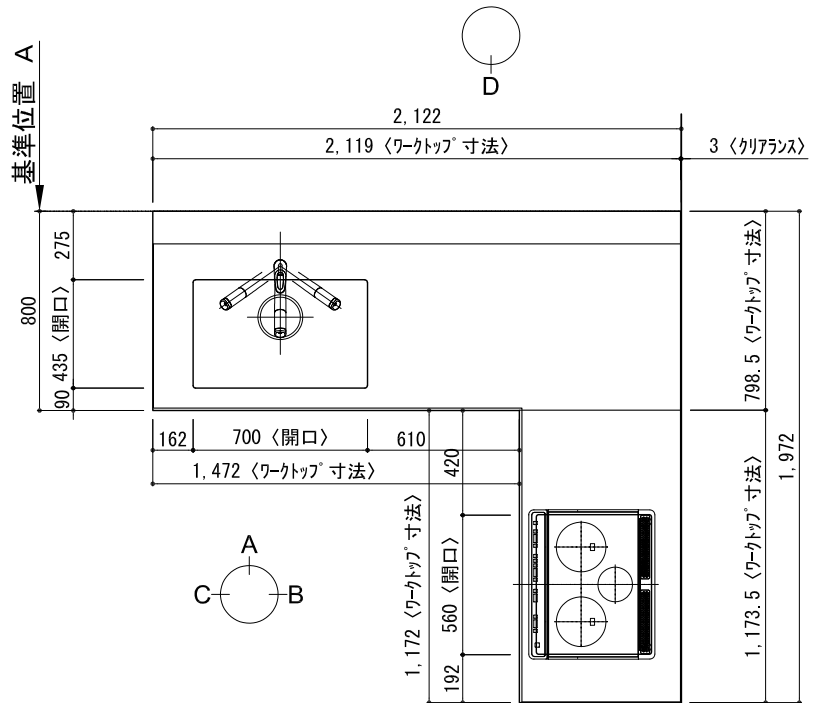
- 食器洗い機を後設置するときに直ぐに接続できるよう、下記を確認して給排水・電源の工事を行なってください。

(下記イラストは食器洗い機がシンクの左側にある場合)



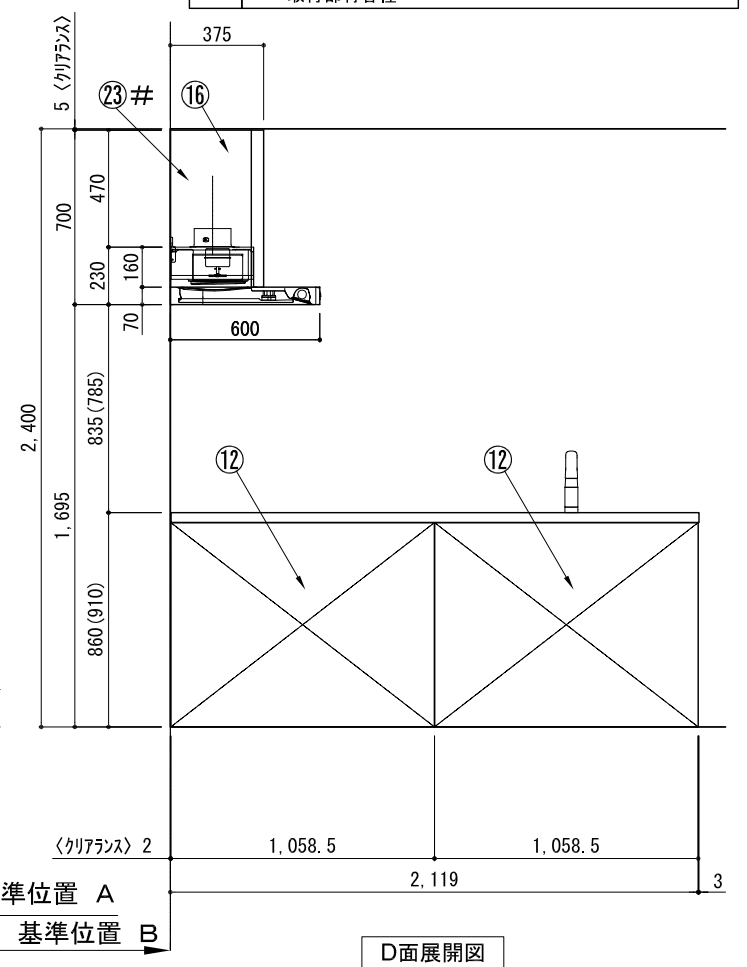
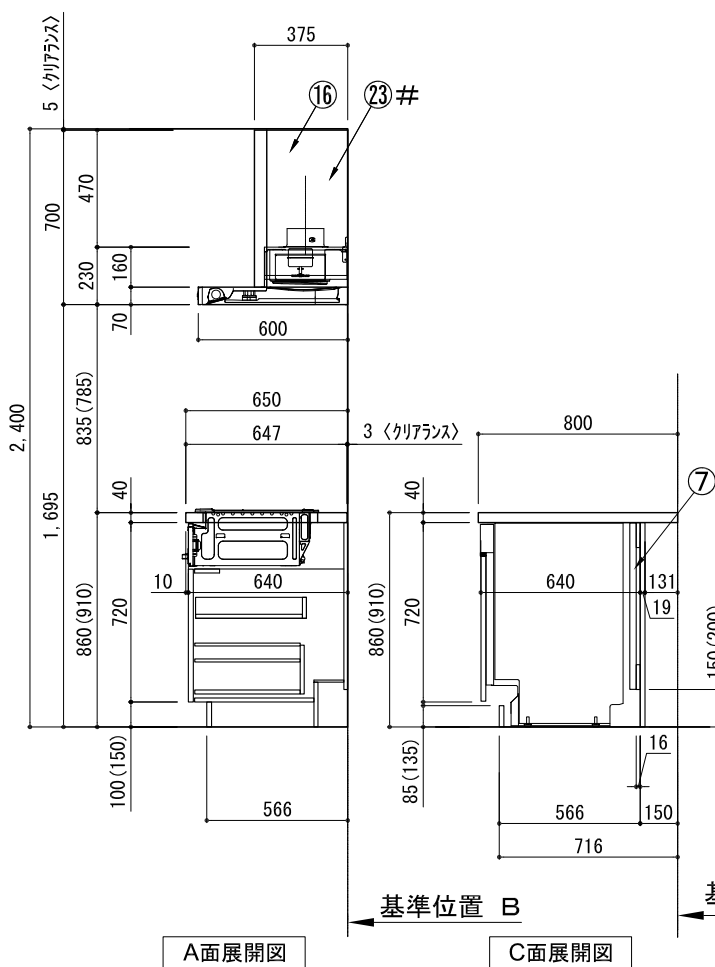
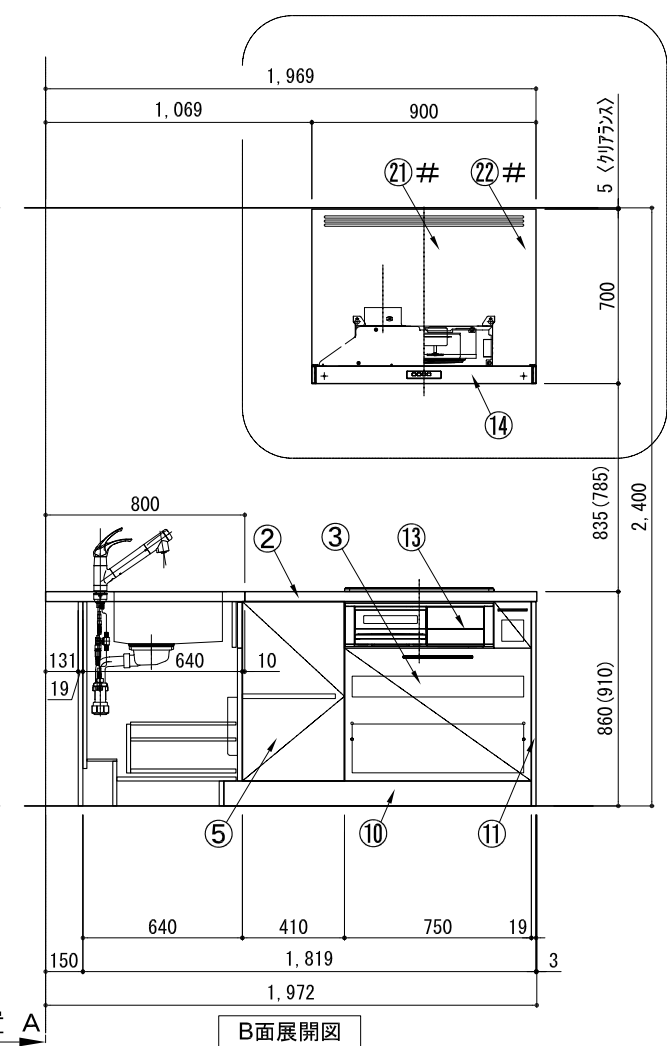
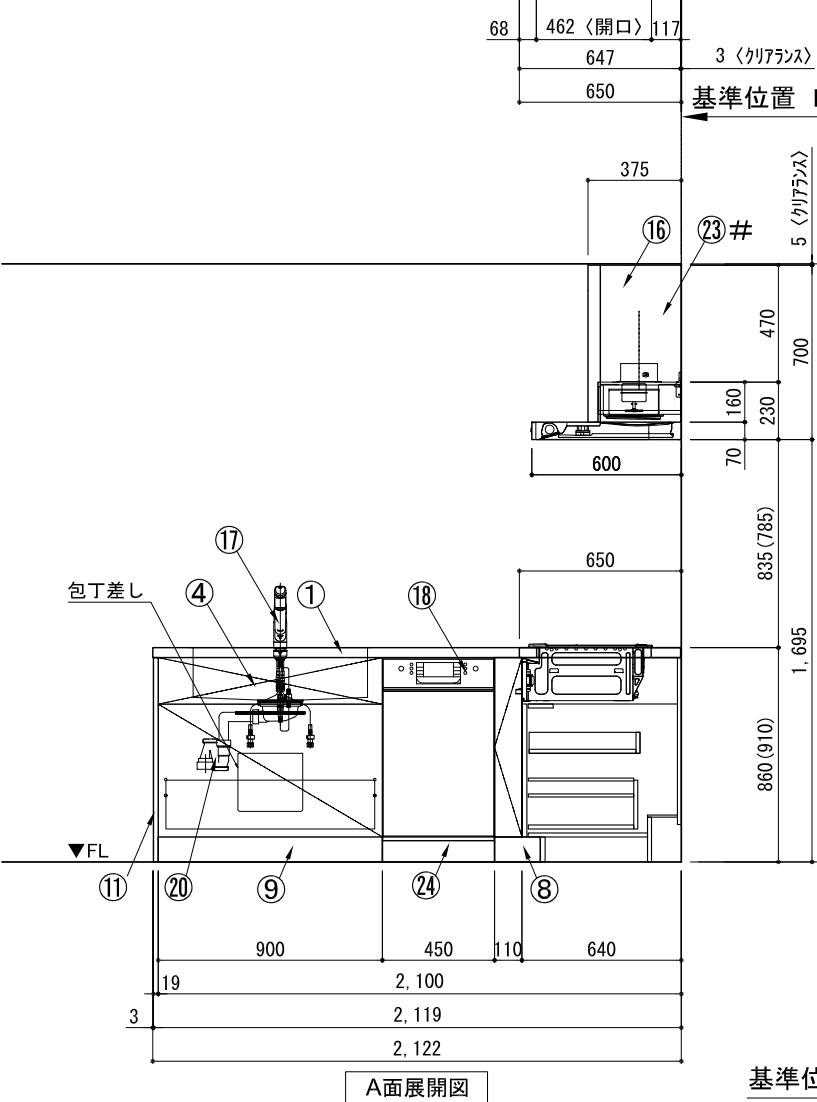
- ※設備位置の詳細は設備図でご確認ください。
- ※「5つの設備ポイント!」ページも併せてご確認ください。

キッチン オープン 間口2130X1980 L(左シンク) 背面壁 ホッシュ食洗機 シルバ-塗装レンジフード スタンドタイプ L(左排気) プラン図



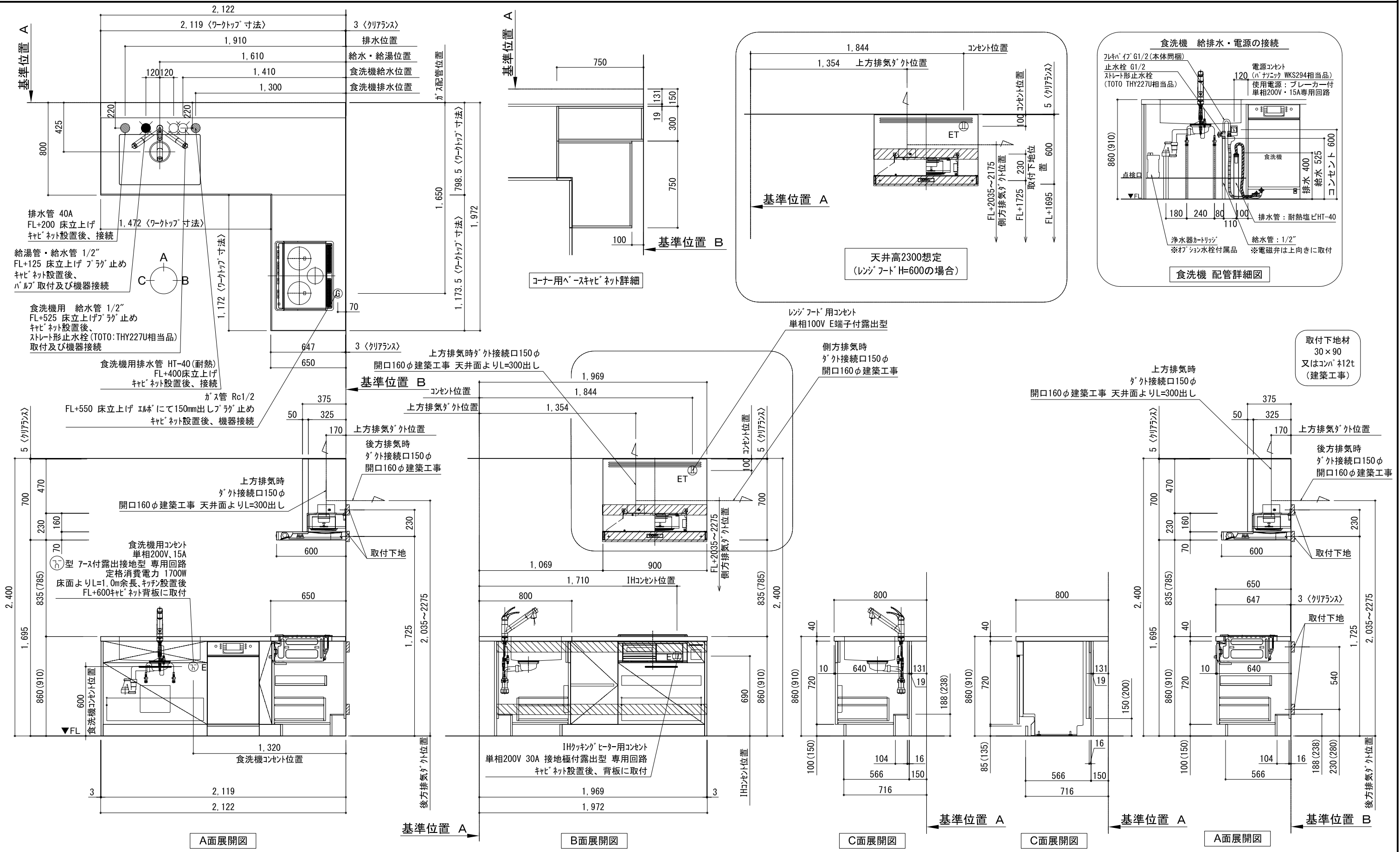
番号	名称	数量
①	ワークトップ (シンク付)	1
②	ワークトップ	1
③	加熱機器用ヘ-スキャビ-ネット W750	1
④	シンク用ヘ-スキャビ-ネット(包丁差し付) W900	1
⑤	コーナー用ヘ-スキャビ-ネット W750	1
⑥	コーナー調整用ヘ-スキャビ-ネット W300	1
⑦	食洗機用部材	1
⑧	巾木1 t19	1
⑨	巾木2 t19	1
⑩	巾木3 t19	1
⑪	サイドパ-ネル t19	2
⑫	バックパ-ネル t19	2
⑬	加熱機器 3口ガスコンロ	1
⑭	レンジフード W900	1
⑮※	L型ダクト	1
⑯	フード横幕板 (シルバ-塗装前幕板用)	2
⑰	水栓 混合水栓	1
⑱	食洗機 W450	1
⑲	欠番	
⑳	排水金具 (40A)	1
㉑#	レンジフード化粧前幕板 t19	1
㉒#	面材取付金具	1
㉓#	フード横幕板 (化粧前幕板用)	2
㉔	食洗機用巾木	1
	別棚パ-ツェット	1
	・取っ手 L91	1
	・取っ手 L161	1
	・取っ手 L261	2
	・取付部材各種	

※印はオプション品  
#印はレンジフード化粧前幕板仕様の場合  
(その場合でも、フード横幕板は  
シルバ-塗装仕様となります。)



備考欄/NOTE	改訂	縮尺/SCALE	図面名称/TITLE	図面番号/NO.
1、本図は、L勝手(シンク基準)を示す。 2、( )内寸法は、ワークトップ高さ910mmの場合を示す。 3、クリアランスは推奨寸法で記載しております。 4、本図は、天井高2400mm想定で記載されておりますが、各物件ごとに高さ調整し、ご使用ください。 5、IH/ガス両方の加熱機器を考慮した設備位置で記載しております。 6、仕様は改良のため予告なく変更することがあります。	4 3 2 1 0	1/30 (A3)	キッチン オープン 間口2130X1980 L(左シンク) 背面壁 ホッシュ食洗機 シルバ-塗装レンジフード スタンドタイプ L(左排気) プラン図	G02421-0
	2021.02.17			

キッチン オープン 間口2130X1980 L(左シンク) 背面壁 ホット食洗機 シルバー塗装レンジフード スタンドタイプ L(左排気) 設備・下地図



備考欄/NOTE  
 1、本図は、L勝手（シンク基準）を示す。  
 2、（ ）内寸法は、ワークトップ高さ910mmの場合を示す。  
 3、クリアランスは推奨寸法で記載しております。  
 4、本図は、天井高2400想定で記載されておりますが、各物件ごとに高さ調整し、ご使用ください。  
 5、IH/ガス両方の加熱機器を考慮した設備位置で記載しております。  
 6、仕様は改良のため予告なく変更することがあります。

改訂	4		9		
	3		8		
	2		7		
	1		6		
	0	2021.02.17	新規作成	5	

縮尺/SCALE	1/30 (A3)	図面名称/TITLE	キッチン オープン 間口2130X1980 L(左シンク) 背面壁 ホット食洗機 シルバー塗装レンジフード スタンドタイプ L(左排気) 設備・下地図	図面番号/NO.	G02631-0
----------	-----------	------------	---	----------	----------

## 電源工事 ①

ブレーカー付  
単相200V・15A専用回路（アース付）

### コンセント推奨品

露出型  
パナソニック WKS294

必ずD種接地工事を行ってください。



## 漏電しゃ断器について

⚠ 配線部の異常発熱防止や万一の安全のため、  
漏電しゃ断器を設置してください。

主幹に漏電しゃ断器が設けられている場合には、  
新たに漏電しゃ断器を設置する必要はありません。

### 推奨品

住宅分電盤用小型漏電ブレーカー  
パナソニック BJS203  
定格電流20A・感度電流30mA（AC100-200V両用）

## 電源工事 ②

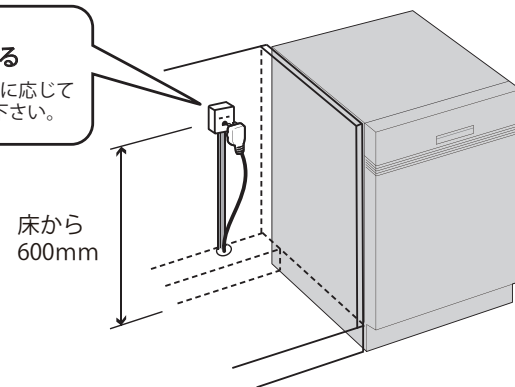
### コンセント位置

床から 600mm 以上  
キャビネットの背板 に取り付け

お客様がプラグを抜き差しできる位置に取り付けて下さい。

⚠ コンセントは止水栓・給排水より高い位置に取り付ける。

キャビネットの  
背板に取り付ける  
※ケーブルは必要に応じて  
モールで隠して下さい。



## 給水接続 ①

給水接続推奨

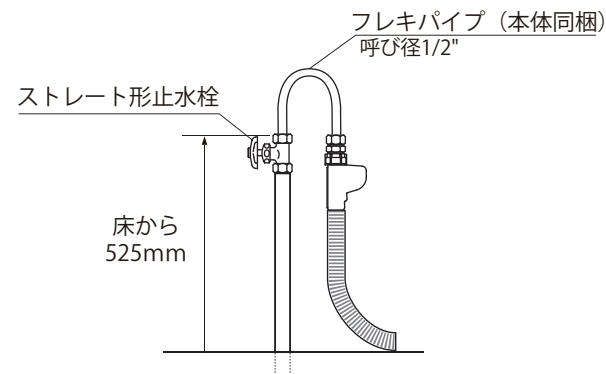
井戸水・地下水禁止

給水管 1/2" 止水栓付き  
床から 525mm に取り付け

### 止水栓推奨品

ストレート形止水栓 TOTO THY227U 相当品

⚠ 接続前に、必ず止水栓を開いて水を出して下さい。

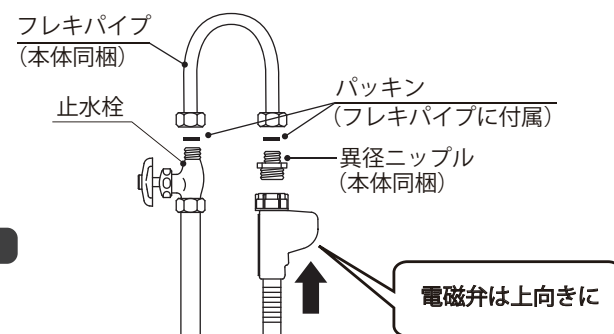


## 給水接続 ②

フレキパイプは  
電磁弁が上に向くように 曲げる

フレキパイプは屈曲を繰り返さない、ナットの根元で曲げない。

⚠ 給水電磁弁は必ず上向きに取り付けて下さい。

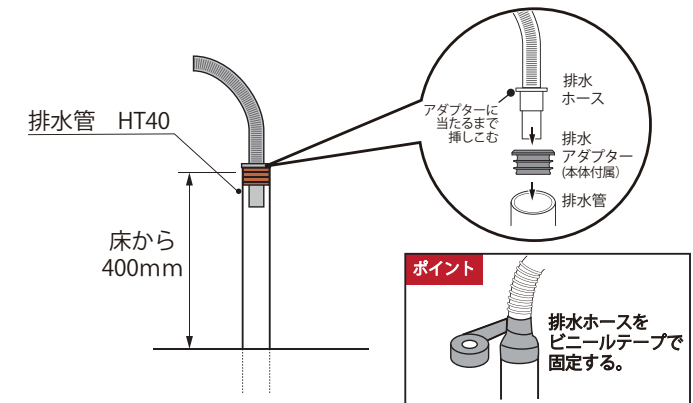


## 排水接続

排水管 耐熱塩ビ40φ（HT40相当）  
床から 400mm 以上に取り付け

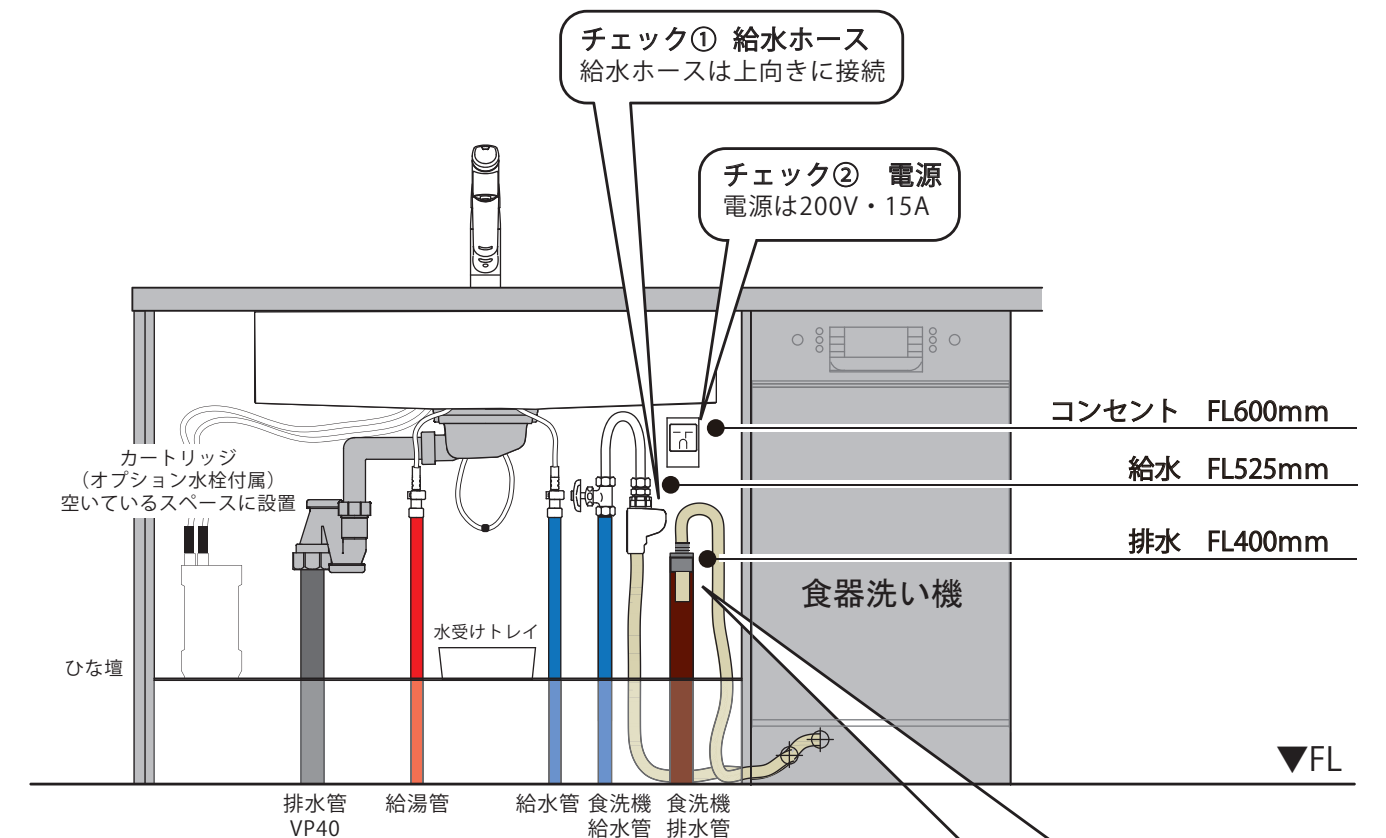
必ず耐熱管を使用してください。

⚠ 排水ホースのツバがアダプターに当たるまで挿しこむ。



## 設置例

食器洗い機がシンクの右側にある場合



チェック③ 排水ホース  
・接続部周囲をビニールテープで固定  
・排水ホースのツバが当たるまで  
挿しこむ

チェック④ 給水管  
給水接続推奨！！

チェック⑤ 排水管  
耐熱塩ビ40φ HT40相当