

# ボッシュ食器洗い機 後設置の注意事項

## キッチンを取り付けされる業者様へ

- ボッシュ食器洗い機が後設置となるため、代わりに3段引出しキャビネットを取り付けてください。



- キャビネットを横連結する際は、入替え時の作業性を考慮して、3段引出しキャビネットの内側から連結するようにしてください。



## 給排水・電源設備を工事される業者様へ

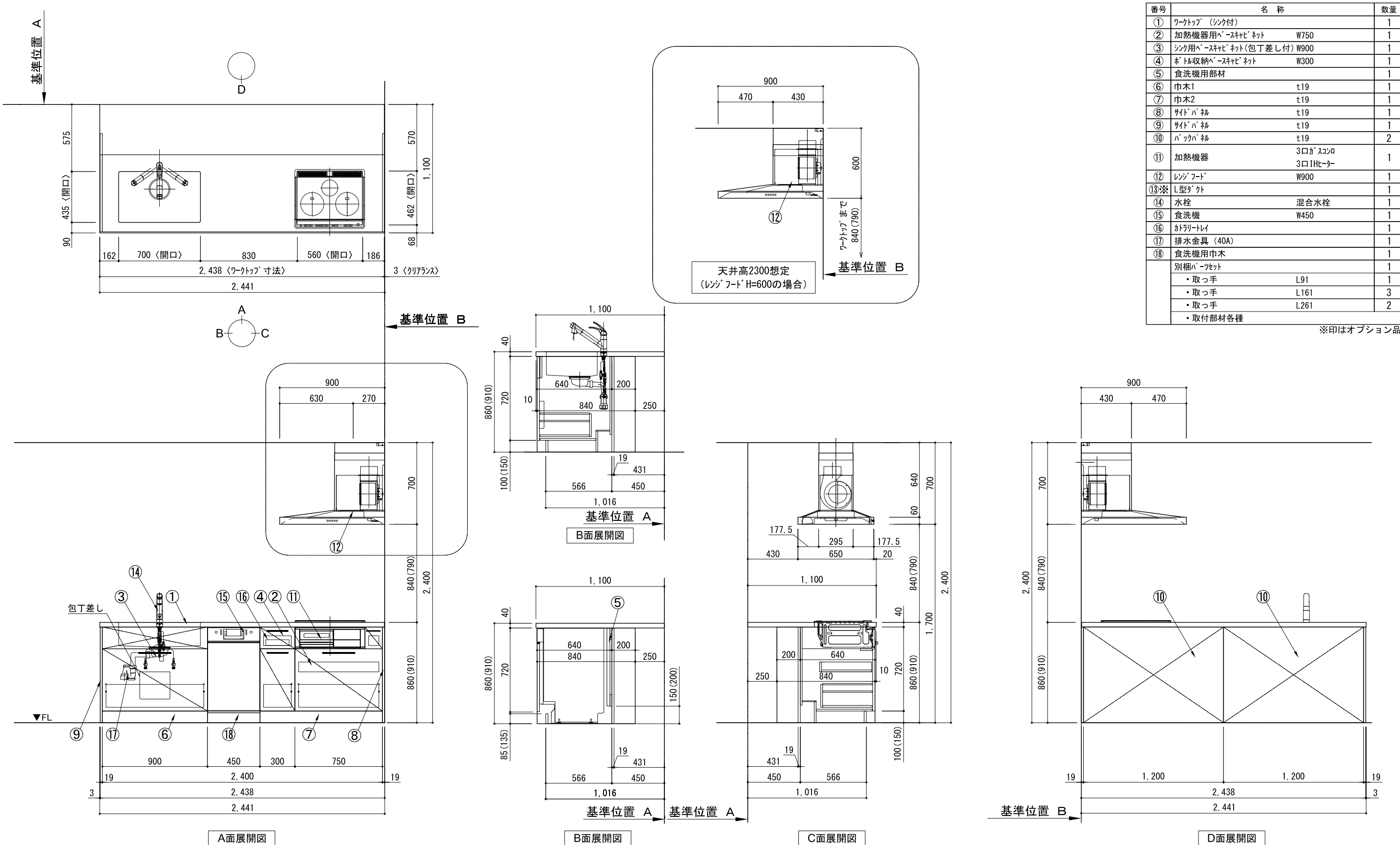
- 食器洗い機を後設置するときに直ぐに接続できるよう、下記を確認して給排水・電源の工事を行なってください。

(下記イラストは食器洗い機がシンクの左側にある場合)



- ※設備位置の詳細は設備図でご確認ください。
- ※「5つの設備ポイント!」ページも併せてご確認ください。

# キッチン カウンターペニンシュラ 間口2450 L (左シンク) 加熱機器側面壁 ボッシュ食洗機 プラン図

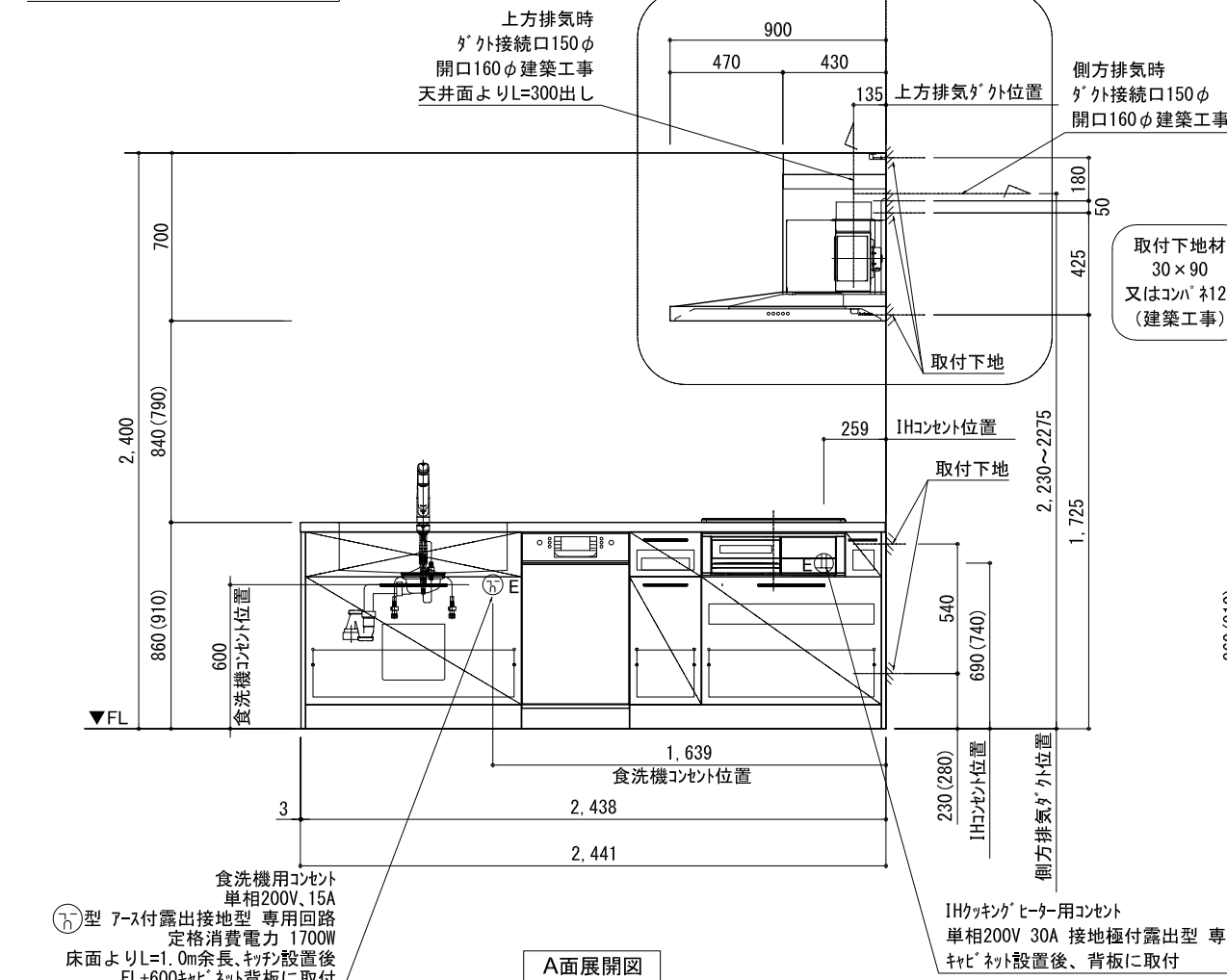
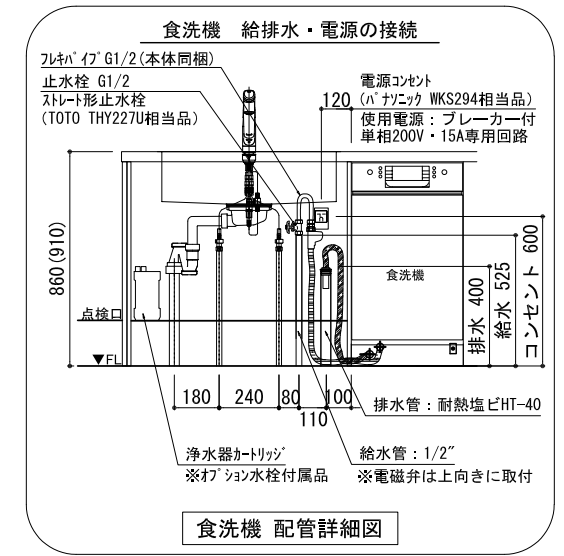
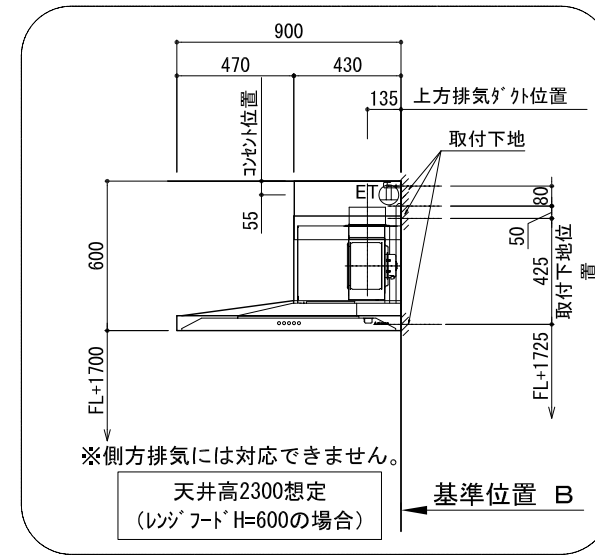
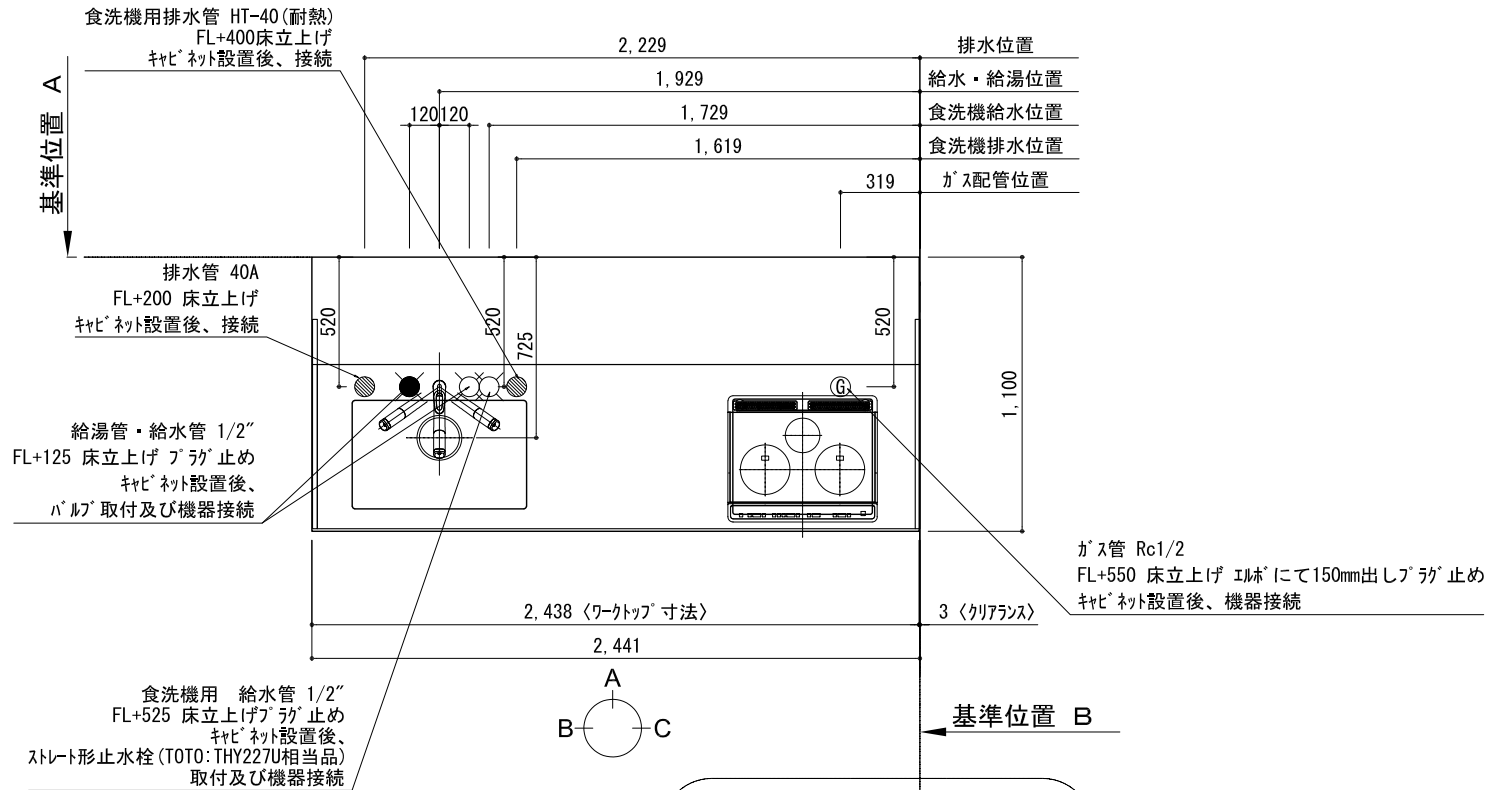


番号	名称	数量	
①	ワークトップ (シンク付)	1	
②	加熱機器用ベ-スキャビネット W750	1	
③	シンク用ベ-スキャビネット (包丁差し付) W900	1	
④	ボ-トル収納ベ-スキャビネット W300	1	
⑤	食洗機用部材	1	
⑥	巾木1	t19	1
⑦	巾木2	t19	1
⑧	サイドパ-ネル	t19	1
⑨	サイドパ-ネル	t19	1
⑩	バックパ-ネル	t19	2
⑪	加熱機器	3口ガスコンロ 3口IHヒ-ター	1
⑫	レンジフード	W900	1
⑬※	L型ダ-クト		1
⑭	水栓	混合水栓	1
⑮	食洗機	W450	1
⑯	カトラリトレイ		1
⑰	排水金具 (40A)		1
⑱	食洗機用巾木		1
	別棚パ-ネル		1
	・取っ手	L91	1
	・取っ手	L161	3
	・取っ手	L261	2
	・取付部材各種		

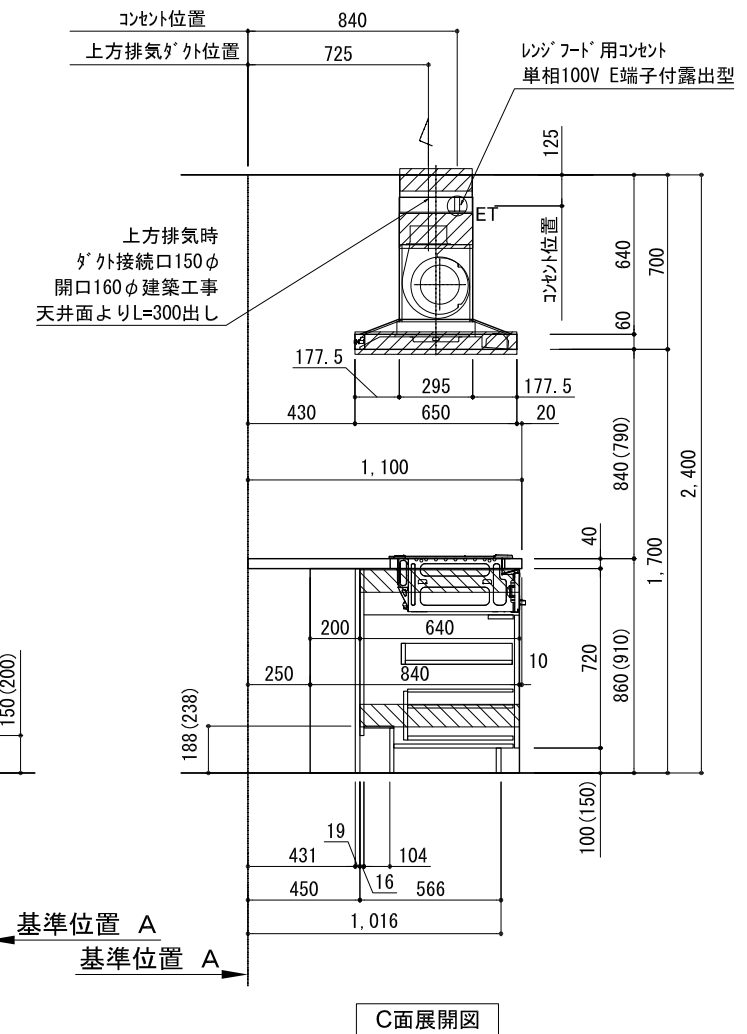
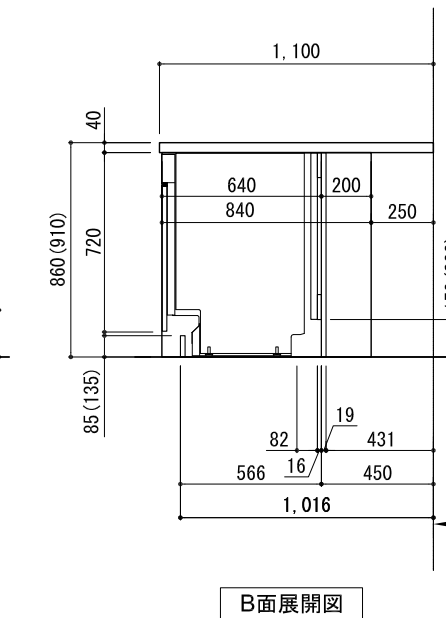
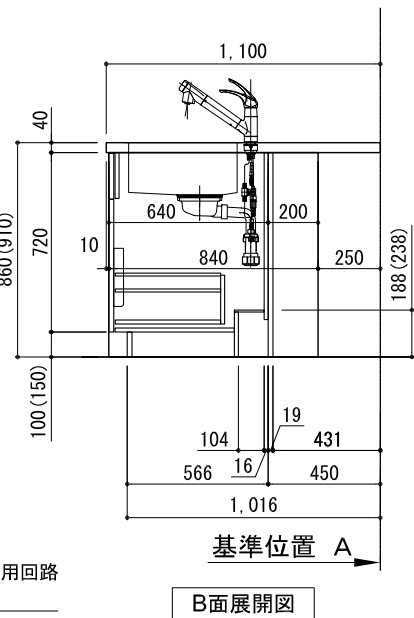
※印はオプション品

備考欄/NOTE				縮尺/SCALE		図面名称/TITLE		図面番号/NO.	
1、本図は、L勝手 (シンク基準) を示す。 2、( ) 内寸法は、ワークトップ高さ910mmの場合を示す。 3、クリアランスは推奨寸法で記載しております。 4、本図は、天井高2400mm想定で記載されておりますが、各物件ごとに高さ調整し、ご使用ください。 5、IH/ガス両方の加熱機器を考慮した設備位置で記載しております。 6、仕様は改良のため予告なく変更することがあります。				1/30 (A3)		キッチン カウンターペニンシュラ 間口2450 L (左シンク) 加熱機器側面壁 ボッシュ食洗機 プラン図		G02427-0	
改訂	4			9					
	3			8					
	2			7					
	1			6					
	0	2021. 02. 17	新規作成	5					

# キッチン カウンターペニンシュラ 間口2450 L (左シンク) 加熱機器側面壁 ボッシュ食洗機 設備・下地図



取付下地材  
30×90  
又はコバ 12t  
(建築工事)



備考欄/NOTE  
 1. 本図は、L勝手（シンク基準）を示す。  
 2. ( ) 内寸法は、ワークトップ高さ910mmの場合を示す。  
 3. クリアランスは推奨寸法で記載しております。  
 4. 本図は、天井高2400mm想定で記載されておりますが、各物件ごとに高さ調整し、ご使用ください。  
 5. IH/ガス両方の加熱機器を考慮した設備位置で記載しております。  
 6. 仕様は改良のため予告なく変更することがあります。

改訂	4		9	
	3		8	
	2		7	
	1		6	
	0	2021. 02. 17	新規作成	5

縮尺/SCALE	図面名称/TITLE	図面番号/NO.
1/30 (A3)	キッチン カウンターペニンシュラ 間口2450 L (左シンク) 加熱機器側面壁 ボッシュ食洗機 設備・下地図	G02637-0

## 電源工事 ①

ブレーカー付  
单相200V・15A専用回路（アース付）

コンセント推奨品

露出型  
パナソニック WKS294

必ずD種接地工事を行ってください。



## 漏電しゃ断器について

⚠ 配線部の異常発熱防止や万一の安全のため、  
漏電しゃ断器を設置してください。

主幹に漏電しゃ断器が設けられている場合には、  
新たに漏電しゃ断器を設置する必要はありません。

推奨品

住宅分電盤用小型漏電ブレーカー  
パナソニック BJS203  
定格電流20A・感度電流30mA（AC100-200V両用）

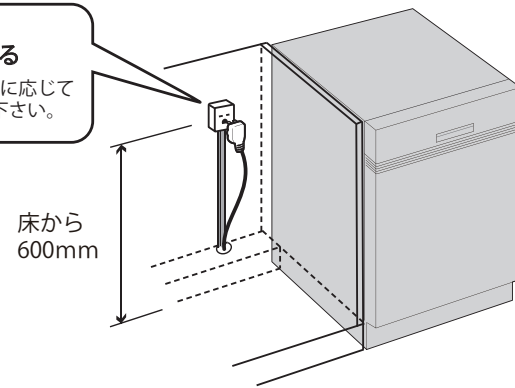
## 電源工事 ②

コンセント位置  
床から 600mm 以上  
キャビネットの背板  
に取り付け

お客様がプラグを抜き差しできる位置に取り付けて下さい。

⚠ コンセントは止水栓・給排水より高い位置に取り付ける。

キャビネットの  
背板に取り付ける  
※ケーブルは必要に応じて  
モールで隠して下さい。



## 給水接続 ①

給水接続推奨

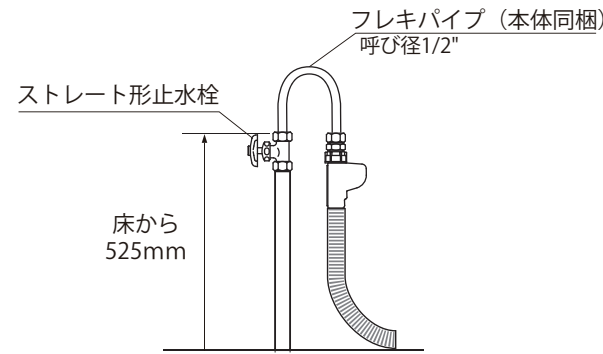
井戸水・地下水禁止

給水管 1/2" 止水栓付き  
床から 525mm に取り付け

止水栓推奨品

ストレート形止水栓 TOTO THY227U 相当品

⚠ 接続前に、必ず止水栓を開いて水を出して下さい。

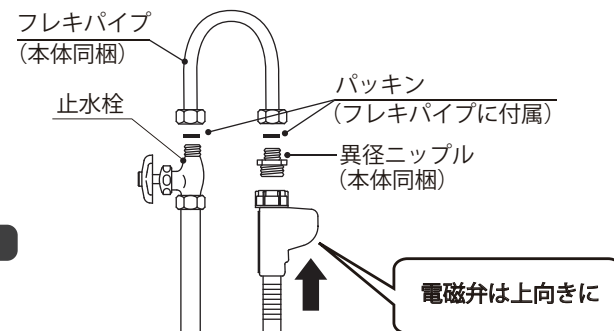


## 給水接続 ②

フレキパイプは  
電磁弁が上に向くように曲げる

フレキパイプは屈曲を繰り返さない、ナットの根元で曲げない。

⚠ 給水電磁弁は必ず上向きに取り付けて下さい。

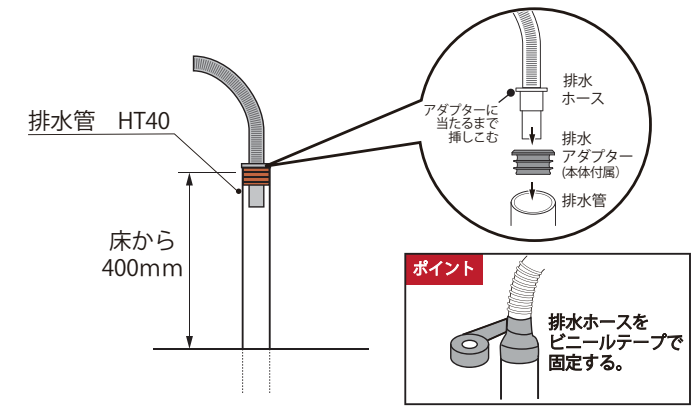


## 排水接続

排水管 耐熱塩ビ40φ（HT40相当）  
床から 400mm 以上に取り付け

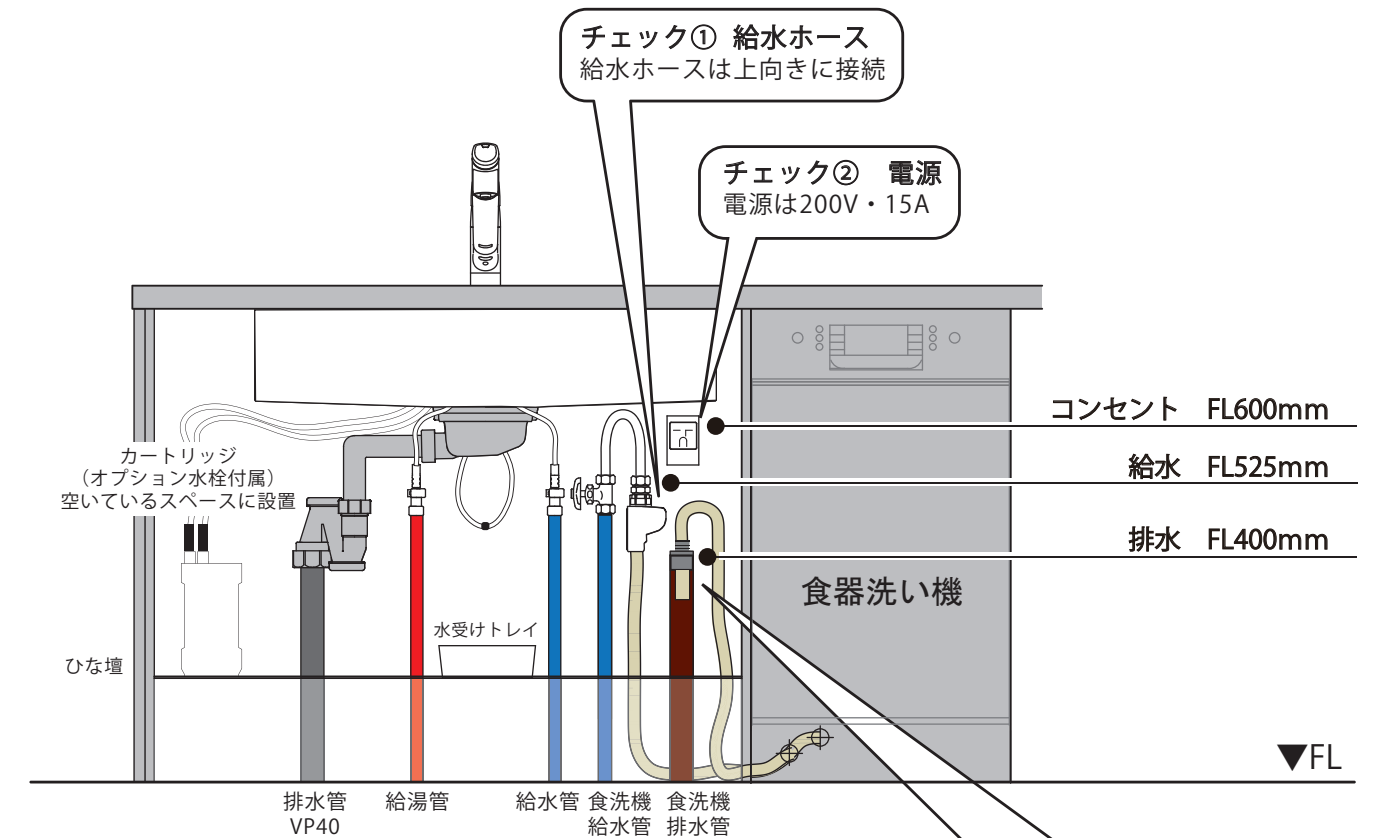
必ず耐熱管を使用してください。

⚠ 排水ホースのツバがアダプターに当たるまで挿しこむ。



## 設置例

食器洗い機がシンクの右側にある場合



チェック③ 排水ホース  
・接続部周囲をビニールテープで固定  
・排水ホースのツバが当たるまで  
挿しこむ

チェック④ 給水管  
給水接続推奨！！

チェック⑤ 排水管  
耐熱塩ビ40φ HT40相当