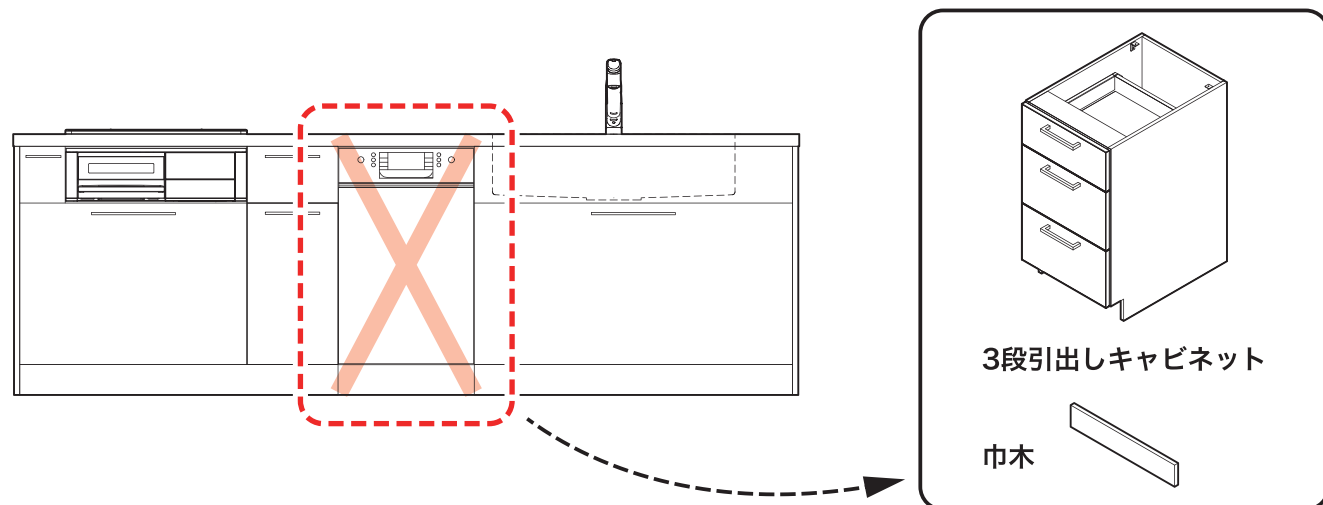


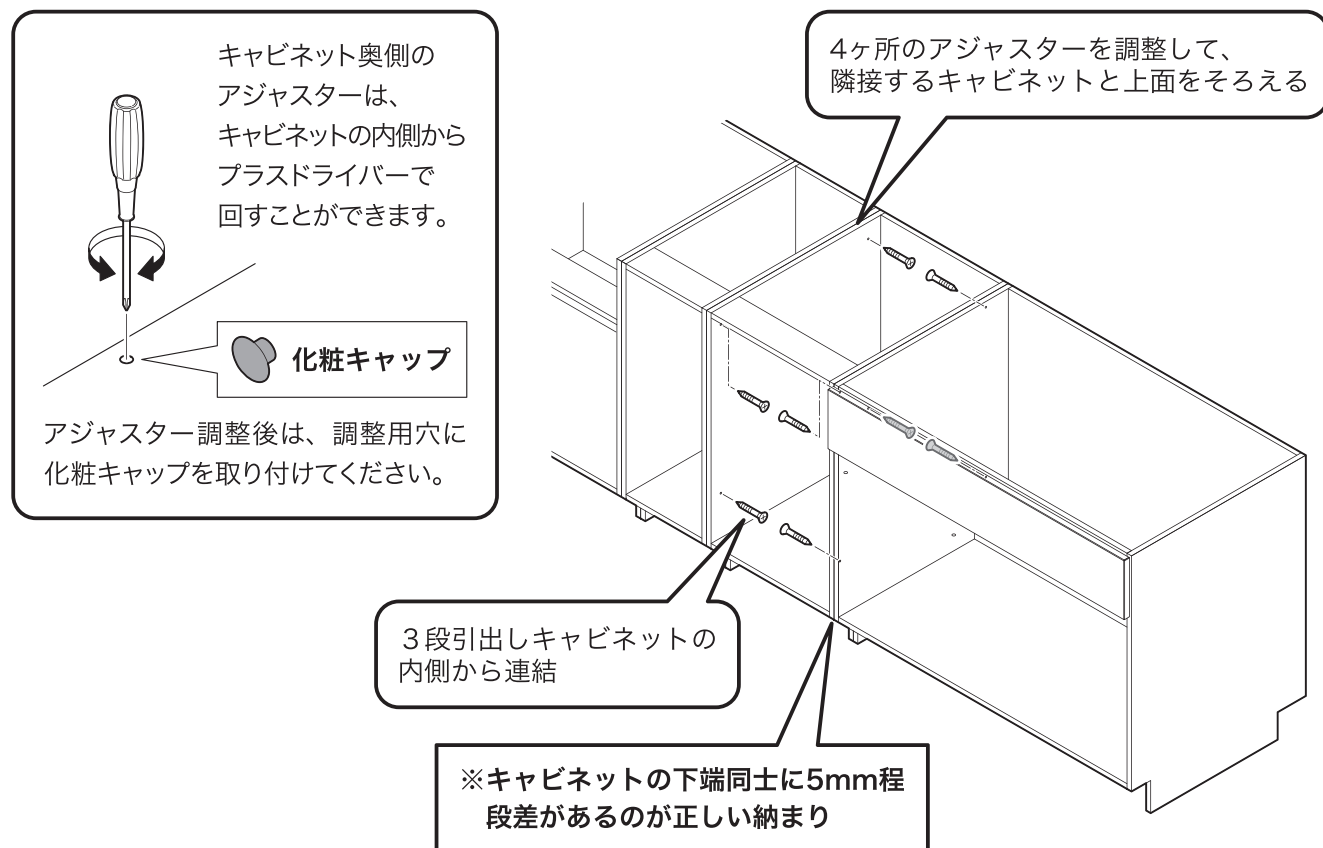
# ボッシュ食器洗い機 後設置の注意事項

## キッチンを取り付けされる業者様へ

- ボッシュ食器洗い機が後設置となるため、代わりに3段引出しキャビネットを取り付けてください。



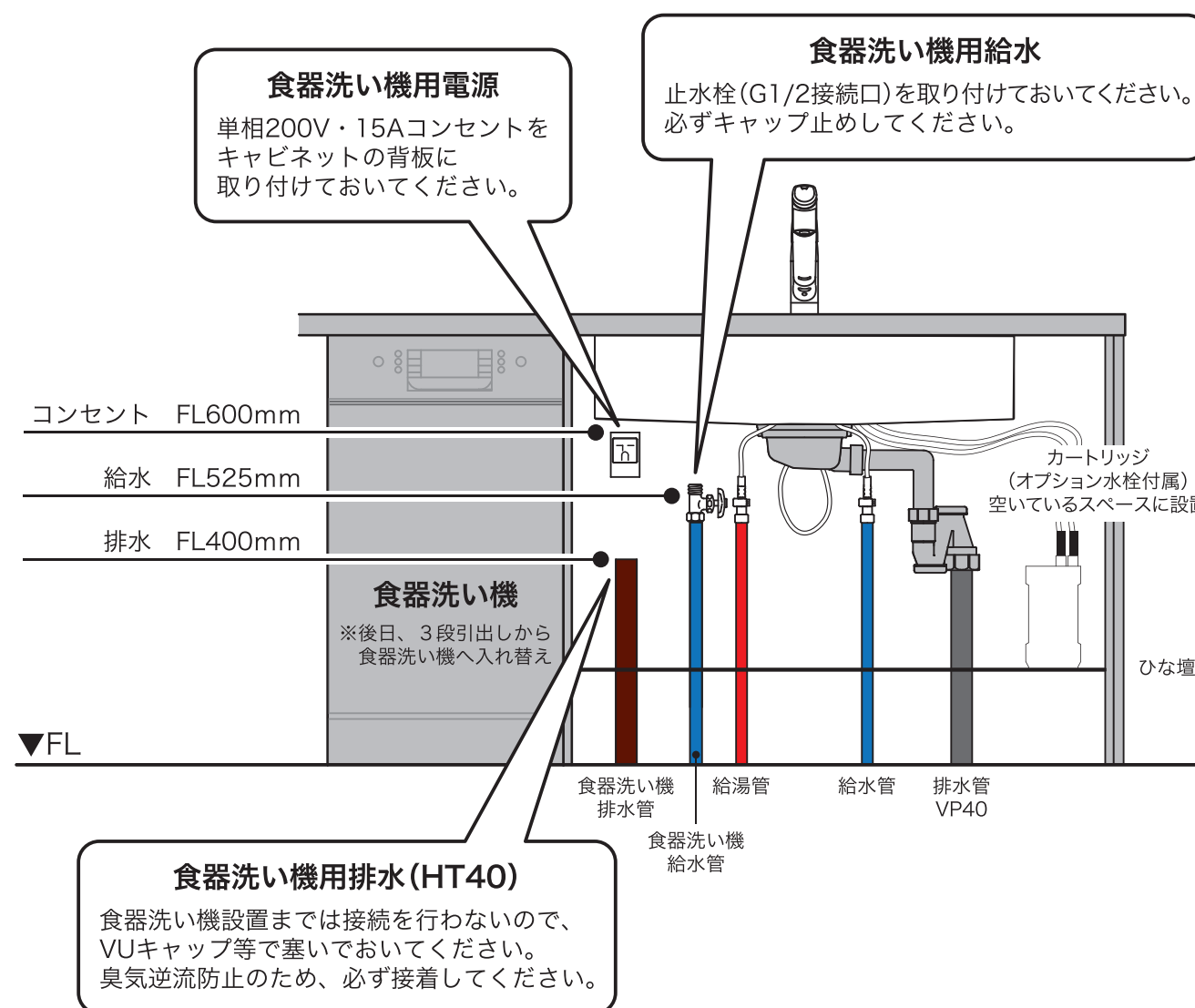
- キャビネットを横連結する際は、入替え時の作業性を考慮して、3段引出しキャビネットの内側から連結するようにしてください。



## 給排水・電源設備を工事される業者様へ

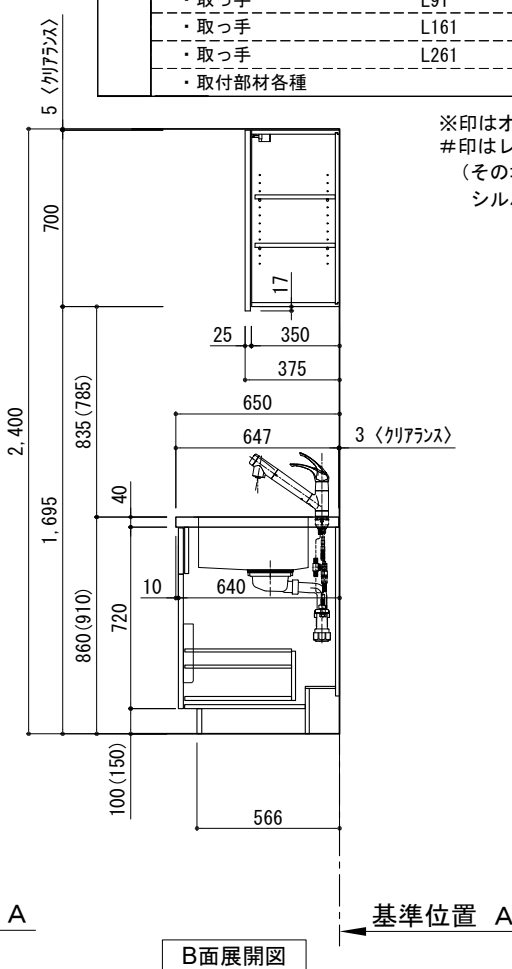
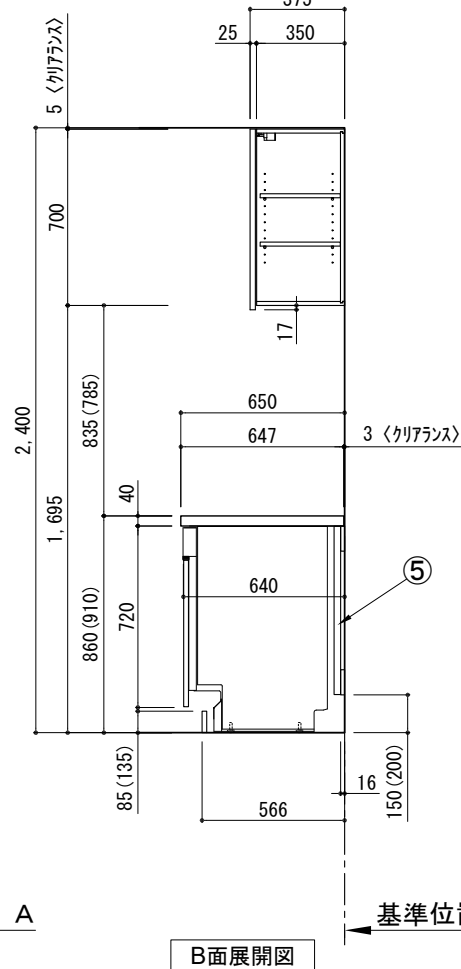
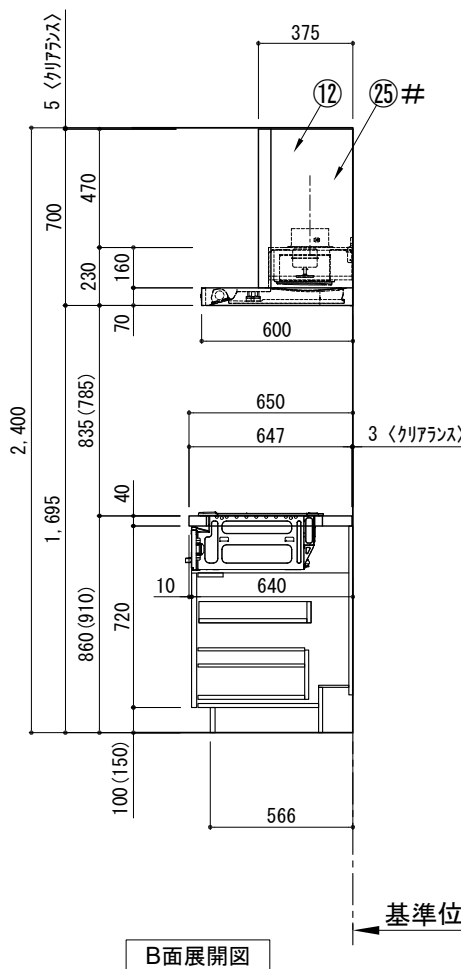
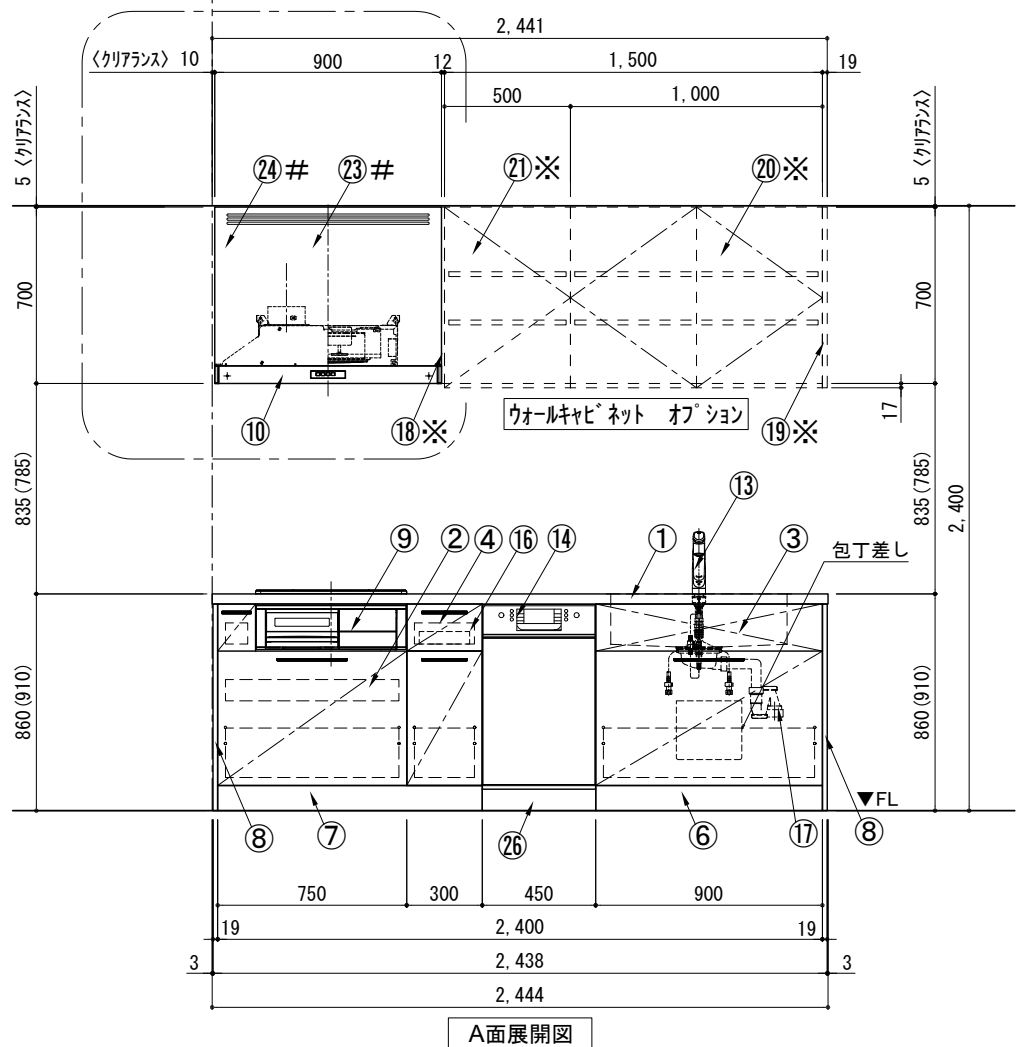
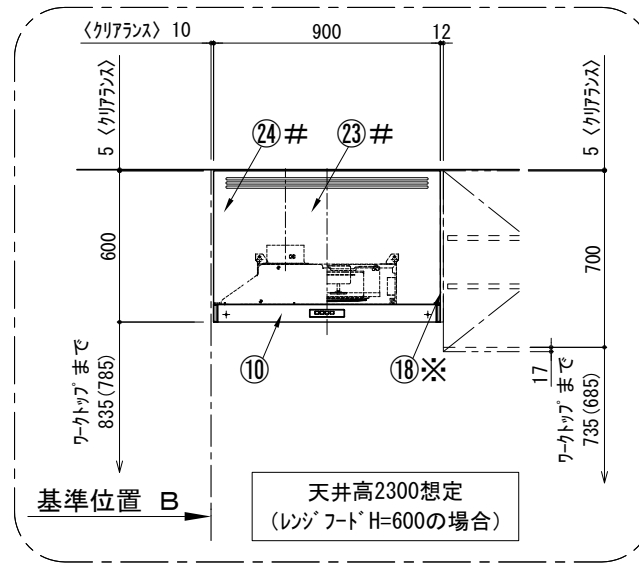
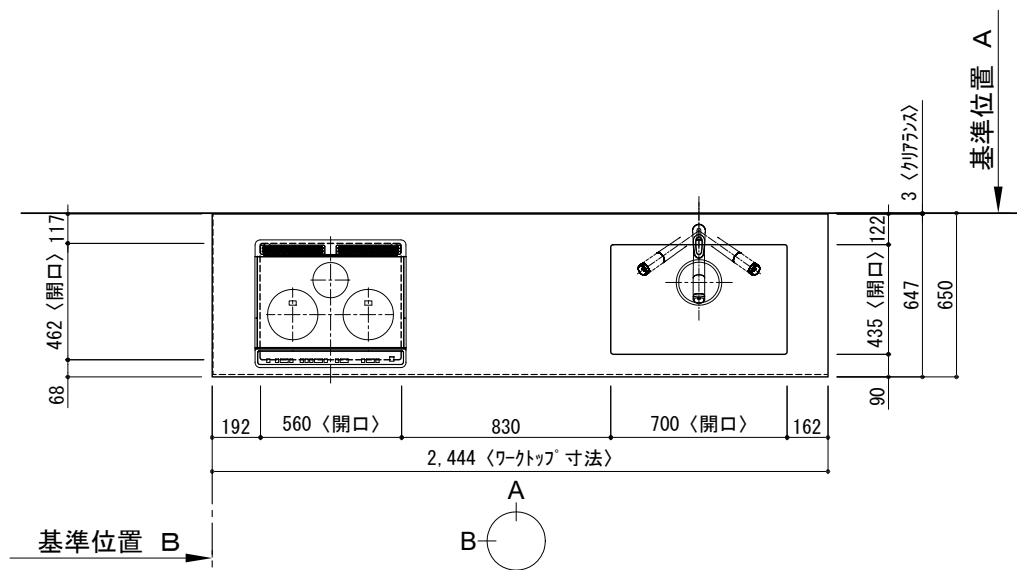
- 食器洗い機を後設置するときに直ぐに接続できるよう、下記を確認して給排水・電源の工事を行なってください。

(下記イラストは食器洗い機がシンクの左側にある場合)



- ※設備位置の詳細は設備図でご確認ください。
- ※「5つの設備ポイント!」ページも併せてご確認ください。

キッチン I 型 間口2450 R(右シンク) 背面壁 ホット食洗機 シルバ-塗装レンジフード 背面壁付け用 スタンドタイプ L(左排気) プラン図



番号	名称	ウォールキャビネット無 数量	ウォールキャビネット有 数量
①	ワークトップ (シンク付)	1	1
②	加熱機器用ウォールキャビネット W750	1	1
③	シンク用ウォールキャビネット(包丁差し付) W900	1	1
④	ボトム収納ウォールキャビネット W300	1	1
⑤	食洗機用部材	1	1
⑥	巾木1	1	1
⑦	巾木2	1	1
⑧	サイドパネル	2	2
⑨	加熱機器 3口ガスコンロ 3口IHヒーター	1	1
⑩	レンジフード W900	1	1
⑪※	L型タケ	1	1
⑫	フード横幕板 (シルバ-塗装前幕板用)	2	1
⑬	水栓 混合水栓	1	1
⑭	食洗機 W450	1	1
⑮	欠番		
⑯	カトリートレ	1	1
⑰	排水金具 (40A)	1	1
⑱※	防熱板 t12		1
⑲※	サイドパネル t19		1
⑳※	両開きドアウォールキャビネット W1000		1
㉑※	片開きドアウォールキャビネット W500		1
㉒※	欠番		
㉓#	レンジフード化粧前幕板 t19	1	1
㉔#	面材取付金具	1	1
㉕#	フード横幕板 (化粧前幕板用)	2	2
㉖	食洗機用巾木	1	1
	別梱パッケージ	1	1
	・取っ手 L91	1	1
	・取っ手 L161	3	3
	・取っ手 L261	2	2
	・取付部材各種		

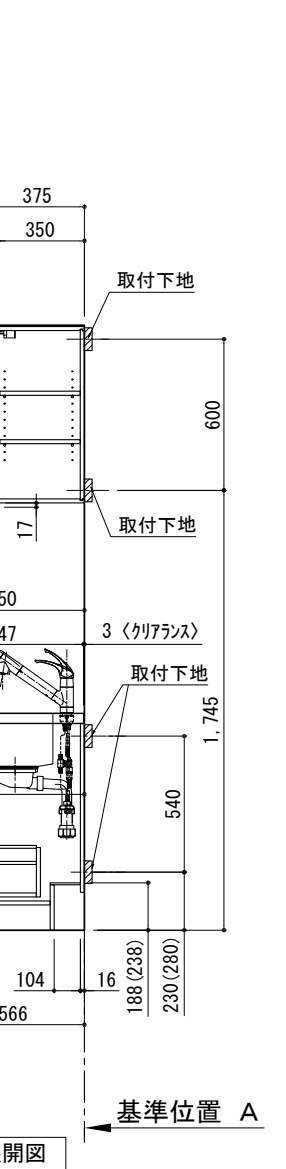
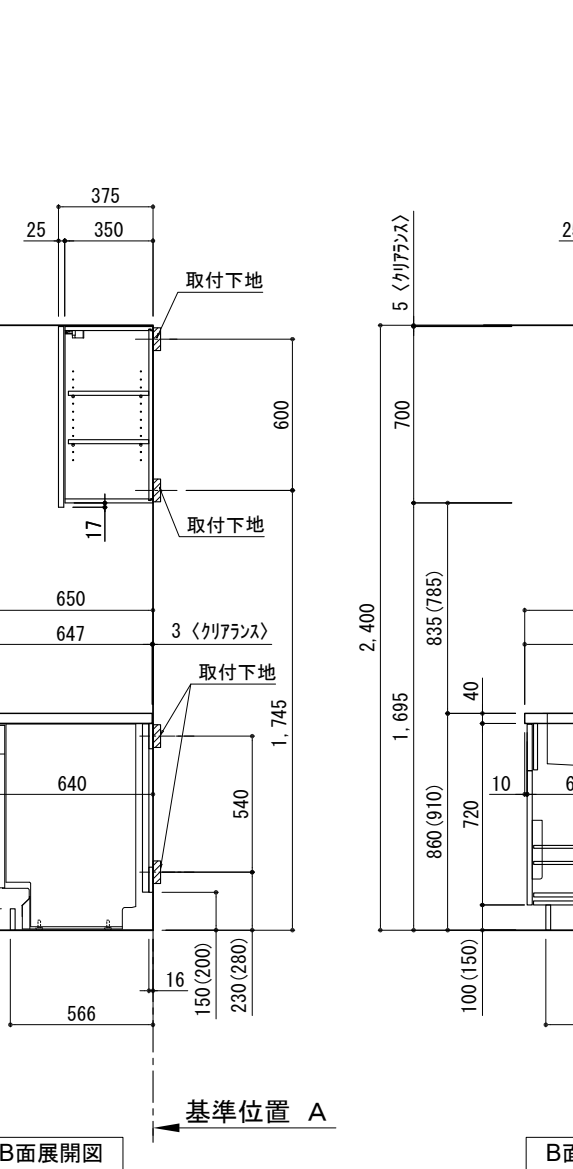
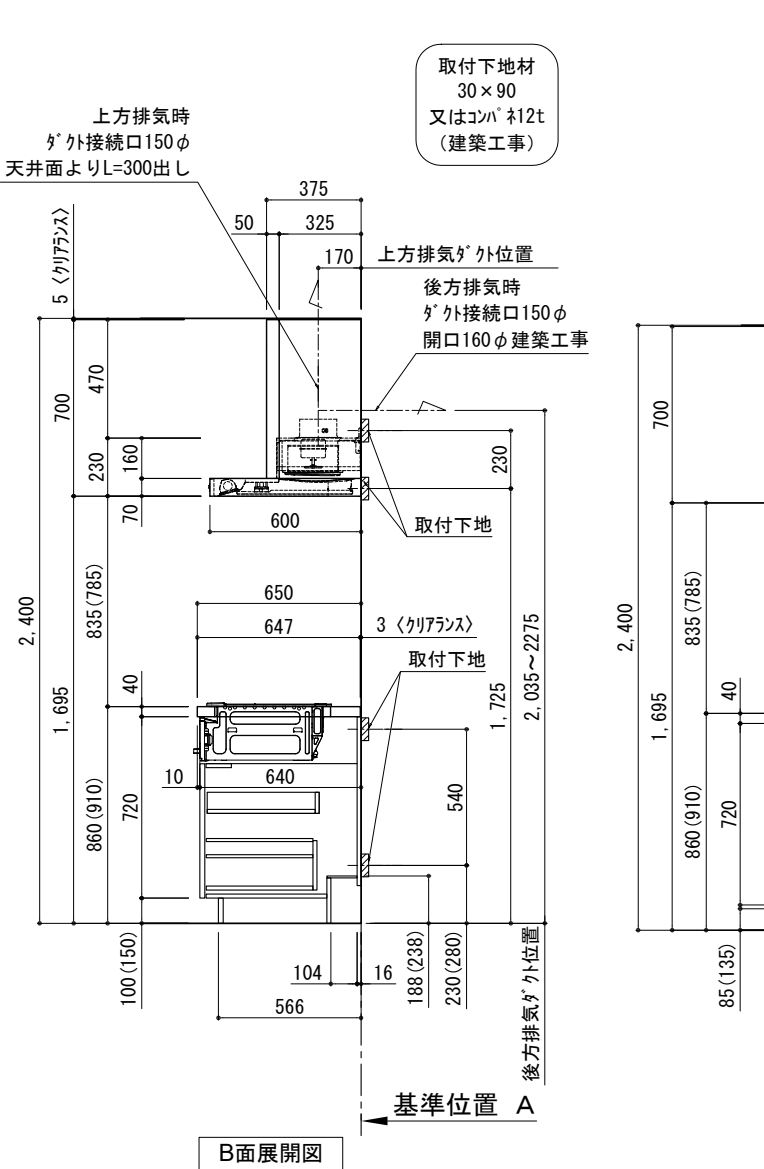
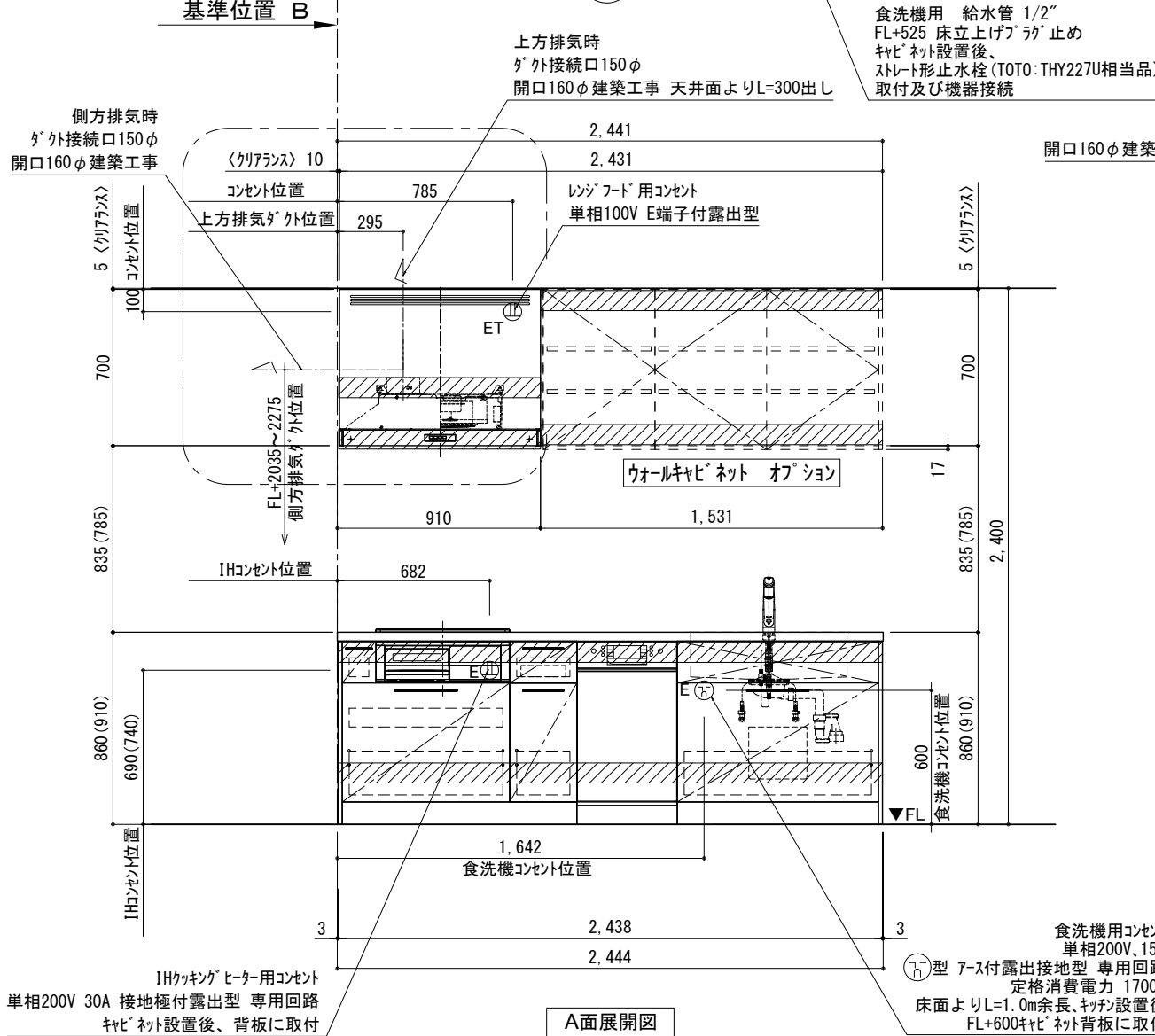
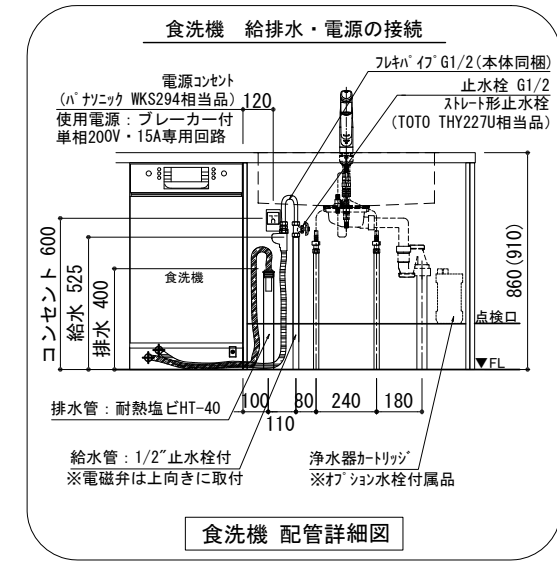
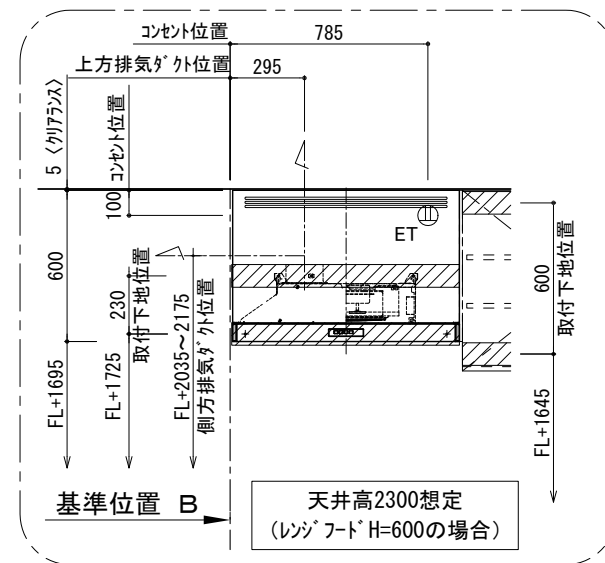
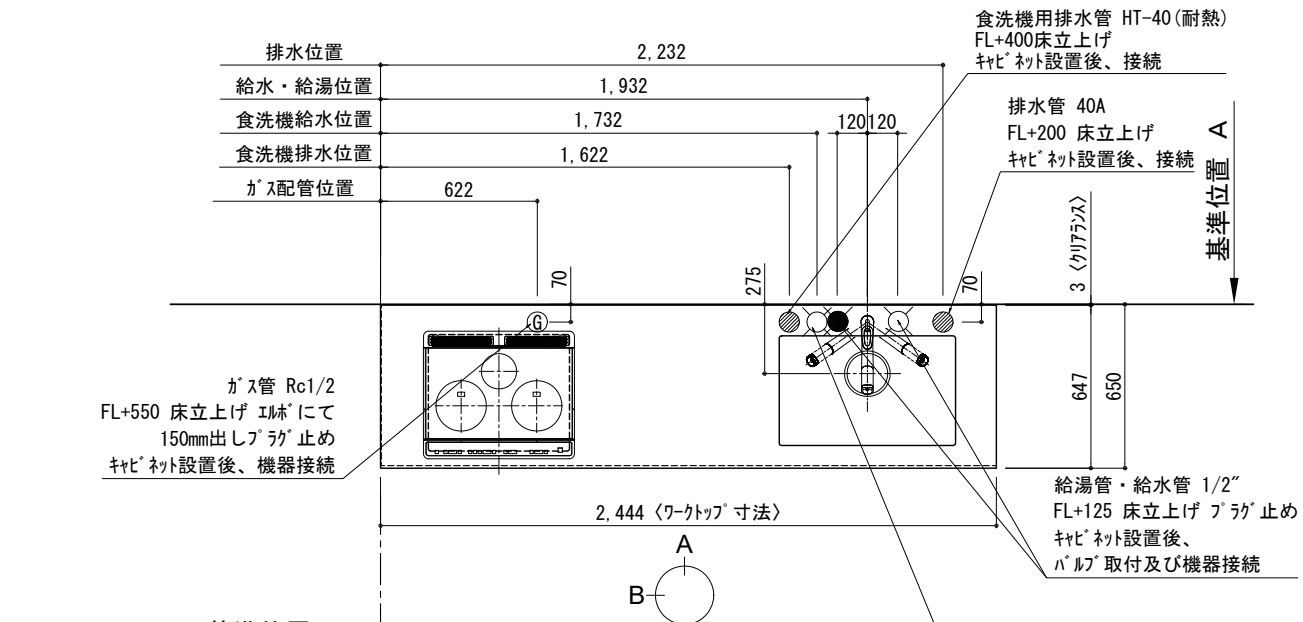
※印はオプション品  
#印はレンジフード化粧前幕板仕様の場合  
(その場合でも、フード横幕板は  
シルバ-塗装仕様となります。)

備考欄/NOTE

1. 本図は、R勝手 (シンク基準) を示す。
2. ( ) 内寸法は、ワークトップ高さ910mmの場合を示す。
3. クリアランスは推奨寸法で記載しております。
4. 本図は、天井高2400mm想定で記載されておりますが、各物件ごとに高さ調整し、ご使用ください。
5. IH/ガス両方の加熱機器を考慮した設備位置で記載しております。
6. 仕様は改良のため予告なく変更することがあります。

改訂	年月	内容	改訂	縮尺/SCALE	図面名称/TITLE	図面番号/NO.
4			9	1/30 (A3)	キッチン I型 間口2450 R(右シンク) 背面壁 ホット食洗機 シルバ-塗装レンジフード 背面壁付け用 スタンドタイプ L(左排気) プラン図	G02489-0
3			8			
2			7			
1			6			
0	2021.02.17	新規作成	5			

キッチン I 型 間口2450 R(右シンク) 背面壁 ホット食洗機 シルバ-塗装レンジフード 背壁付け用 スタンドタイプ L(左排気) 設備・下地図



備考欄/NOTE				縮尺/SCALE		図面名称/TITLE		図面番号/NO.	
1. 本図は、R勝手(シンク基準)を示す。 2. ( ) 内寸法は、ワークトップ高さ910mmの場合を示す。 3. クリアランスは推奨寸法で記載しております。 4. 本図は、天井高2400想定で記載されておりますが、各物件ごとに高さ調整し、ご使用ください。 5. IH/ガス両方の加熱機器を考慮した設備位置で記載しております。 6. 仕様は改良のため予告なく変更することがあります。				1/30 (A3)		キッチン I型 間口2450 R(右シンク) 背面壁 ホット食洗機 シルバ-塗装レンジフード 背壁付け用 スタンドタイプ L(左排気) 設備・下地図		G02699-0	
改訂	4			9					
	3			8					
	2			7					
	1			6					
	0	2021.02.17	新規作成	5					

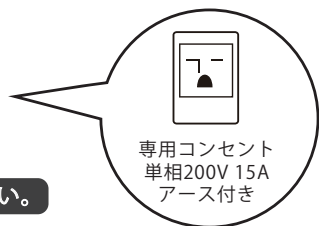
## 電源工事 ①

ブレーカー付  
单相200V・15A専用回路（アース付）

コンセント推奨品

露出型  
パナソニック WKS294

必ずD種接地工事を行ってください。



## 漏電しゃ断器について

⚠ 配線部の異常発熱防止や万一の安全のため、  
漏電しゃ断器を設置してください。

主幹に漏電しゃ断器が設けられている場合には、  
新たに漏電しゃ断器を設置する必要はありません。

推奨品

住宅分電盤用小型漏電ブレーカー  
パナソニック BJS203  
定格電流20A・感度電流30mA（AC100-200V両用）

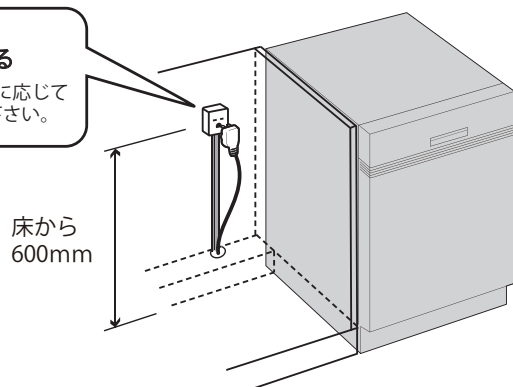
## 電源工事 ②

コンセント位置  
床から 600mm 以上  
キャビネットの背板  
に取り付け

お客様がプラグを抜き差しできる位置に取り付けて下さい。

⚠ コンセントは止水栓・給排水より高い位置に取り付ける。

キャビネットの  
背板に取り付ける  
※ケーブルは必要に応じて  
モールで隠して下さい。



## 給水接続 ①

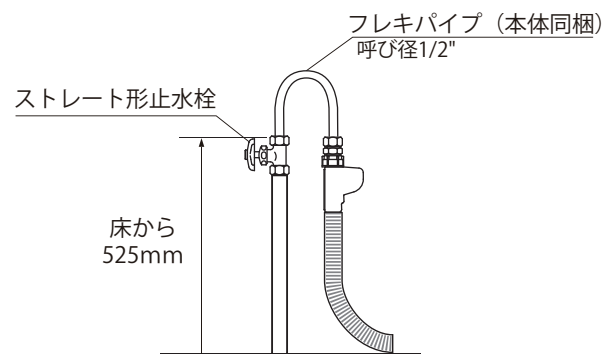
給水接続推奨 井戸水・地下水禁止

給水管 1/2" 止水栓付き  
床から 525mm に取り付け

止水栓推奨品

ストレート形止水栓 TOTO THY227U 相当品

⚠ 接続前に、必ず止水栓を開いて水を出して下さい。

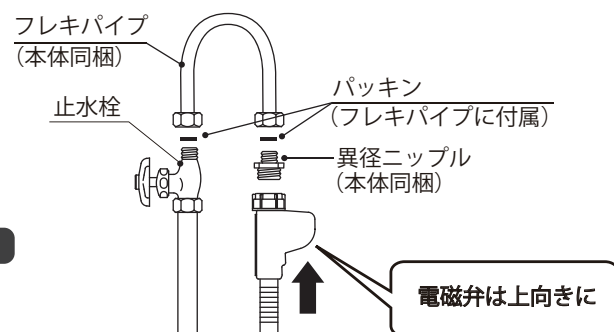


## 給水接続 ②

フレキパイプは  
電磁弁が上に向くように 曲げる

フレキパイプは屈曲を繰り返さない、ナットの根元で曲げない。

⚠ 給水電磁弁は必ず上向きに取り付けて下さい。

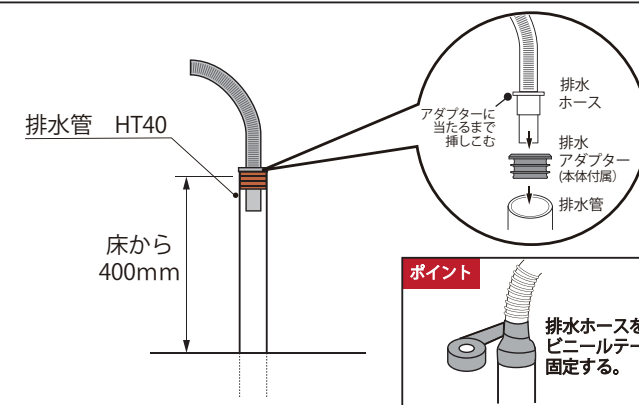


## 排水接続

排水管 耐熱塩ビ40φ（HT40相当）  
床から 400mm 以上に取り付け

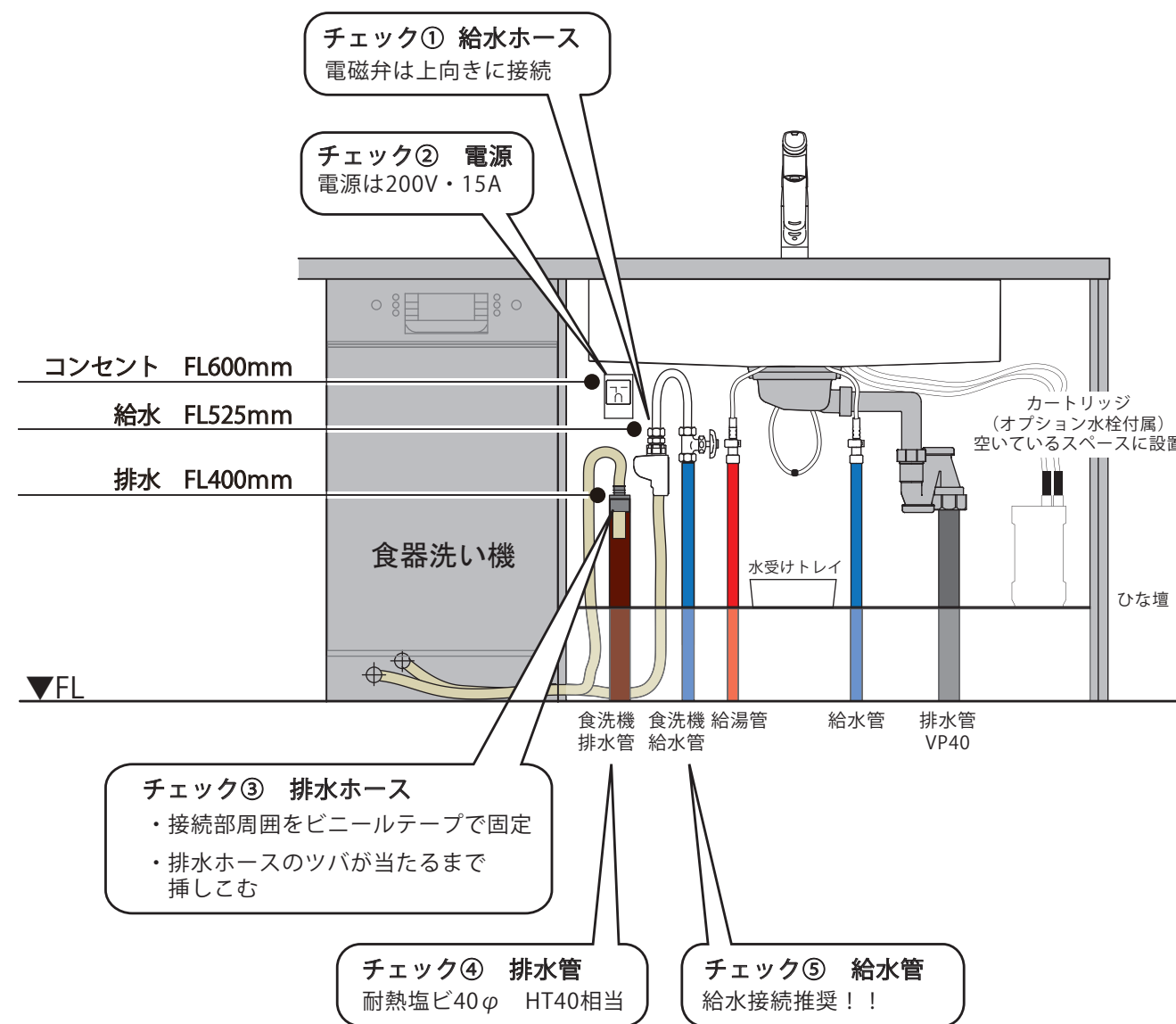
必ず耐熱管を使用してください。

⚠ 排水ホースのツバがアダプターに当たるまで挿しこむ。

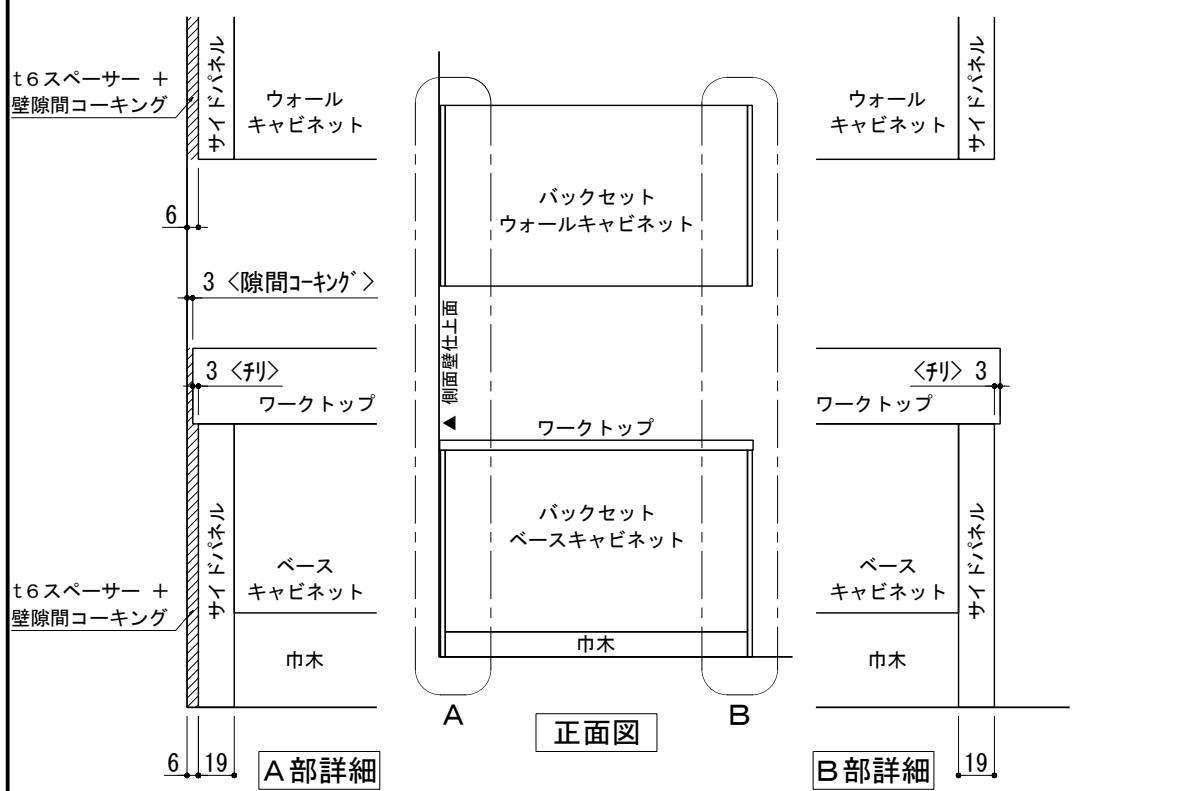


## 設置例

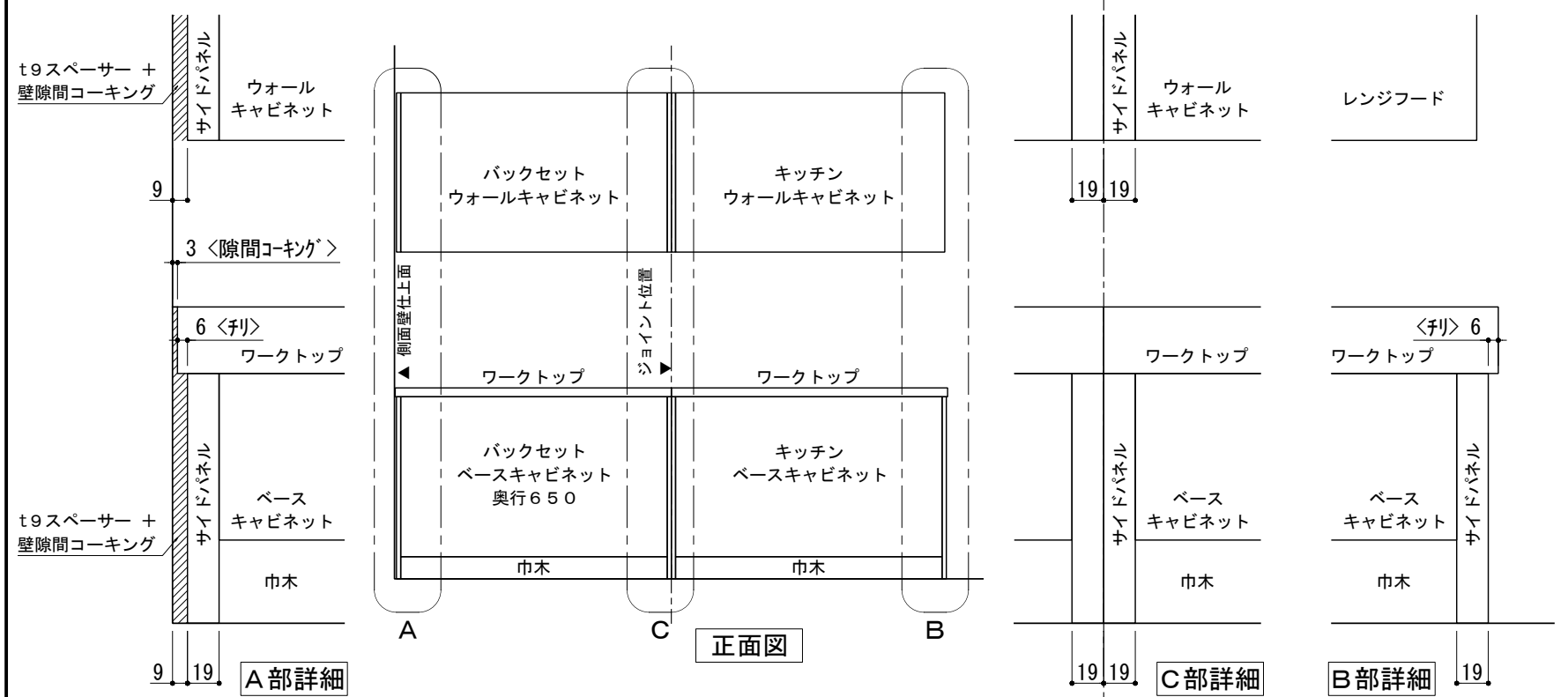
食器洗い機がシンクの左側にある場合



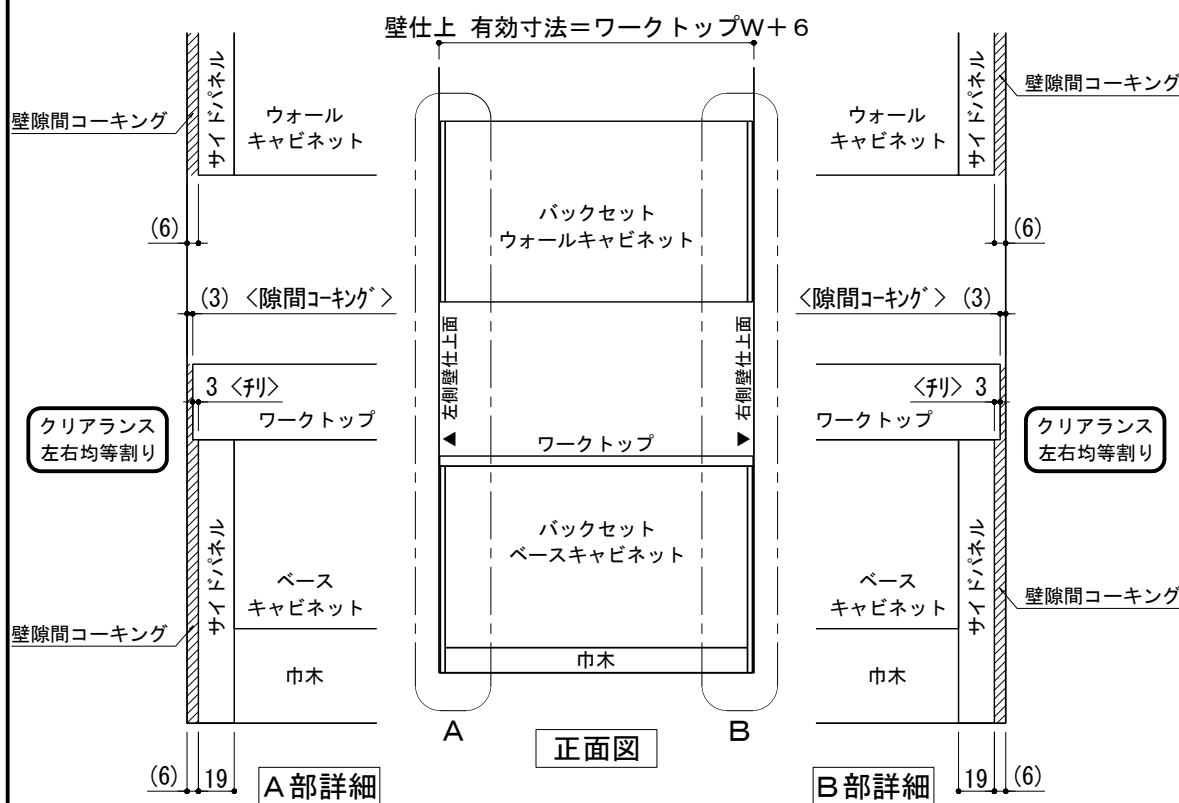
# キッチン・バックセット 単独/横並び設置 壁納まり図



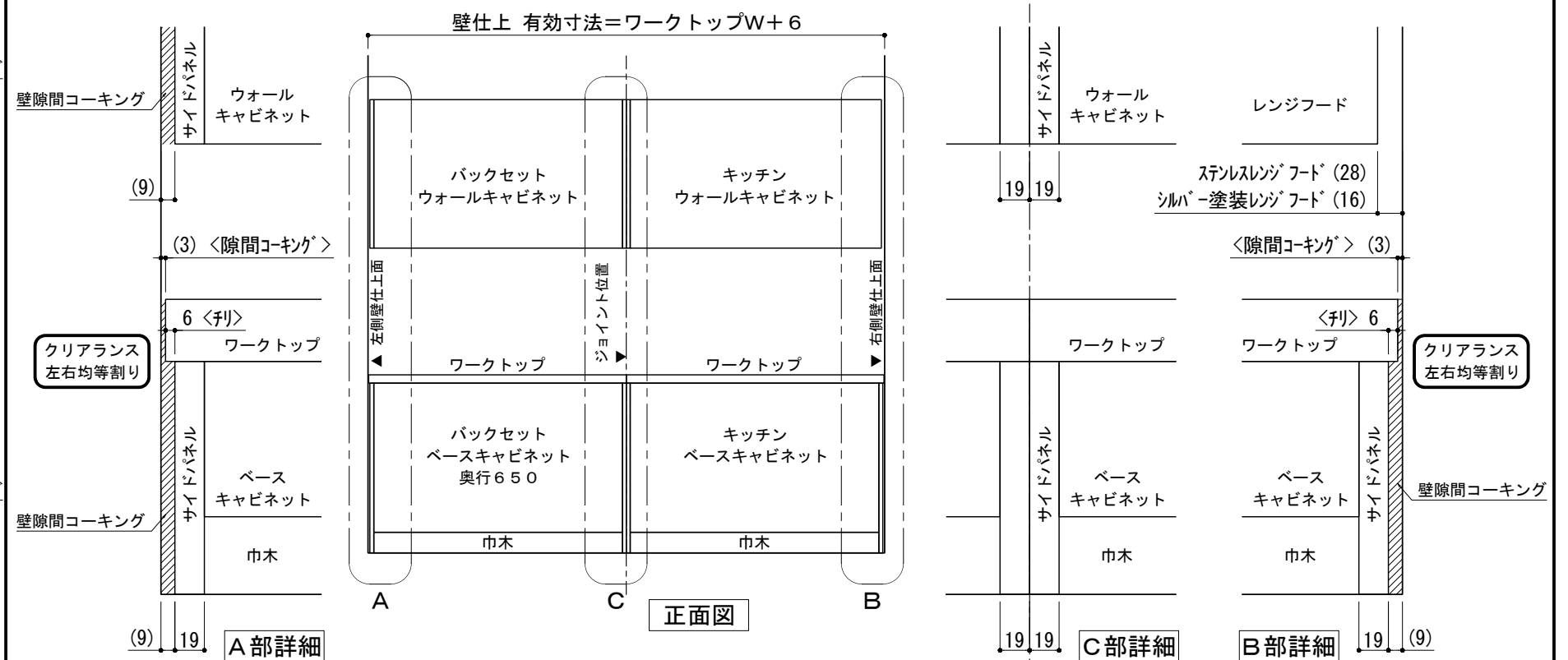
① 単独設置×片側側面壁 納まり



③ 横並び設置×片側側面壁 納まり



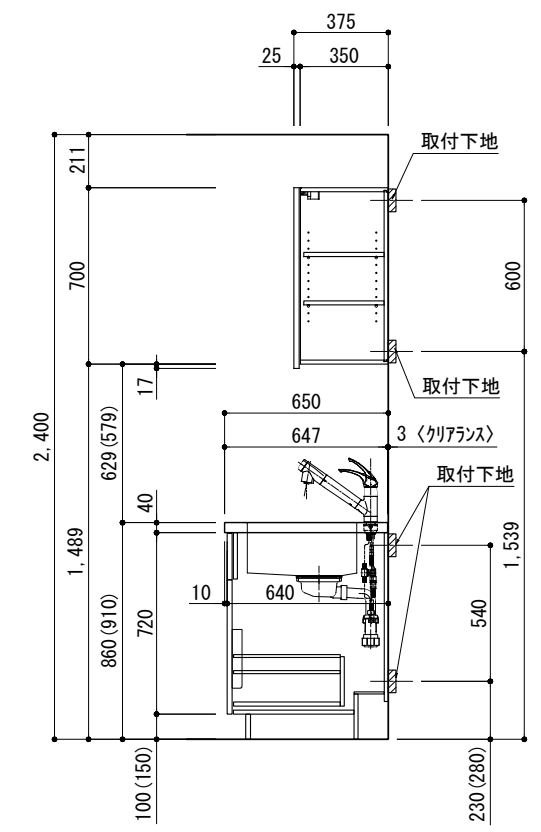
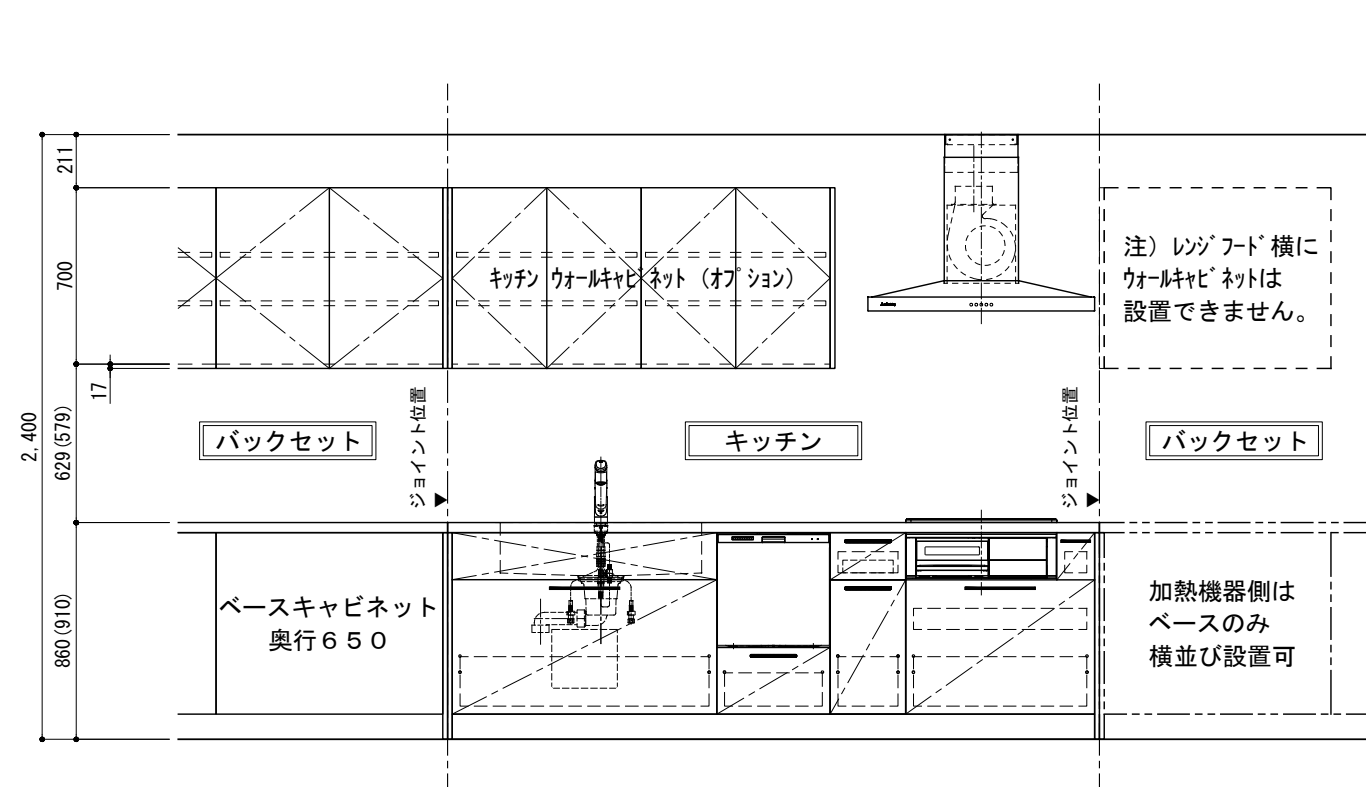
② 単独設置×両側側面壁 納まり



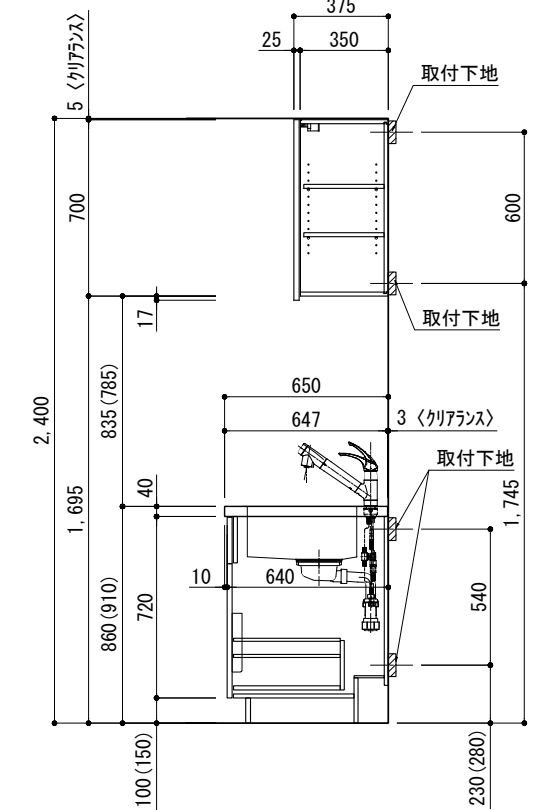
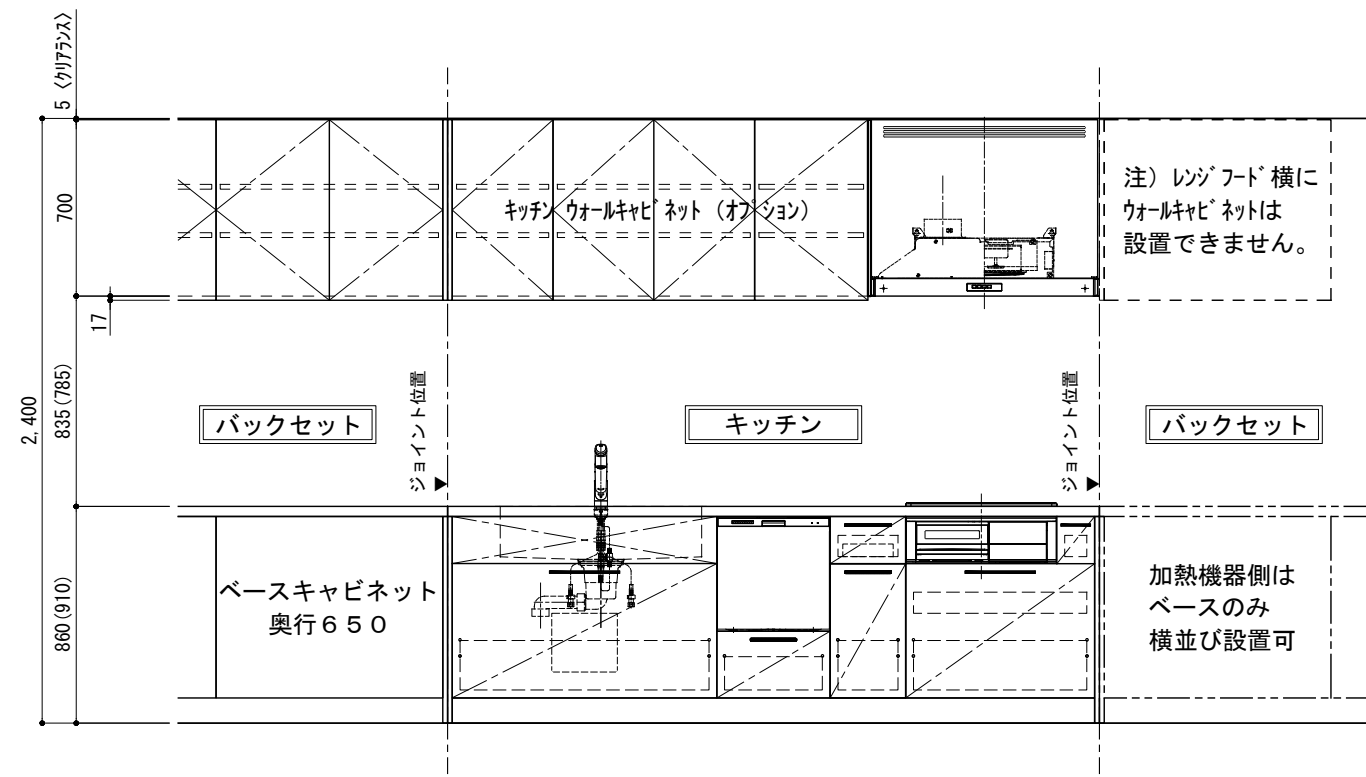
④ 横並び設置×両側側面壁 納まり

備考欄/NOTE	改訂	縮尺/SCALE	図面名称/TITLE	図面番号/NO.
	4	1/4	キッチン・バックセット 単独/横並び設置 壁納まり図	G01550-0
	3	1/30		
	2	(A3)		
	1			
	0			
	2017.07.5	新規作成		

キッチン+バックセット横並び設置 ウォールキャビネットA/Bタイプ別 取付高さ



ステンレスレンジフード用ウォールキャビネット (Aタイプ) 取付高さ



シルバー塗装レンジフード用ウォールキャビネット (Bタイプ) 取付高さ

備考欄/NOTE

1. 本図は、L勝手 (シンク基準) を示す。
2. ( ) 内寸法は、ワークトップ高さ910mmの場合を示す。
3. クリアランスは推奨寸法で記載しております。
4. 本図は、天井高2400mm想定で記載されておりますが、各物件ごとに高さ調整し、ご使用ください。
5. IH/ガス両方の加熱機器を考慮した設備位置で記載しております。
6. 仕様は改良のため予告なく変更することがあります。

改訂	4	9	縮尺/SCALE	図面名称/TITLE	図面番号/NO.
	3	8	1/30 (A3)	キッチン+バックセット横並び設置 ウォールキャビネット A/Bタイプ別 取付高さ	G01551-0
	2	7			
	1	6			
	0	5			
	2017.07.05	新規作成			