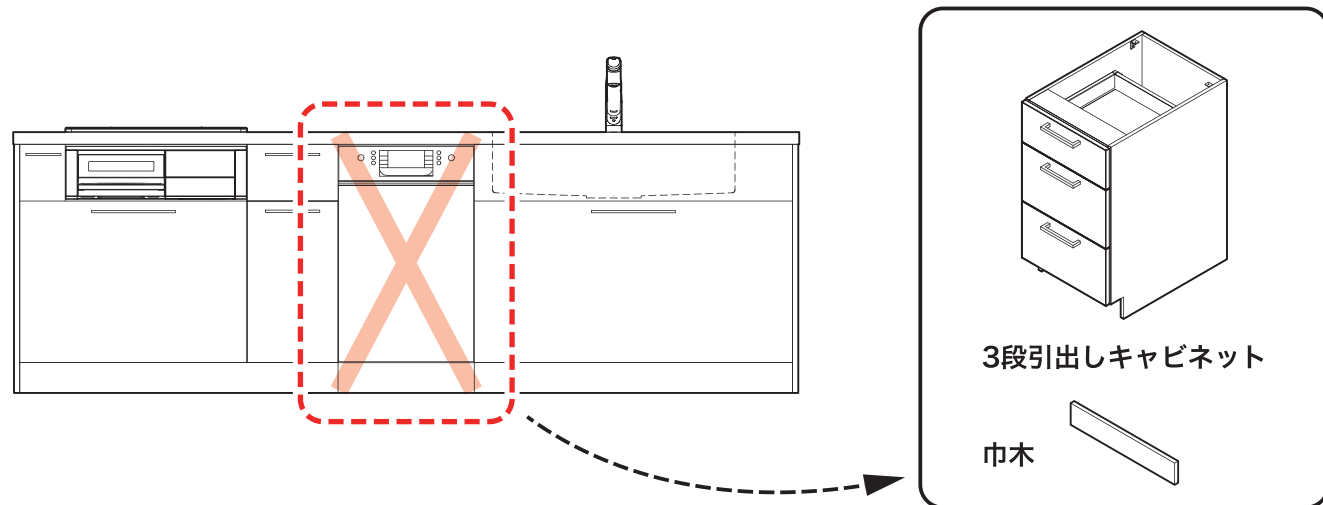


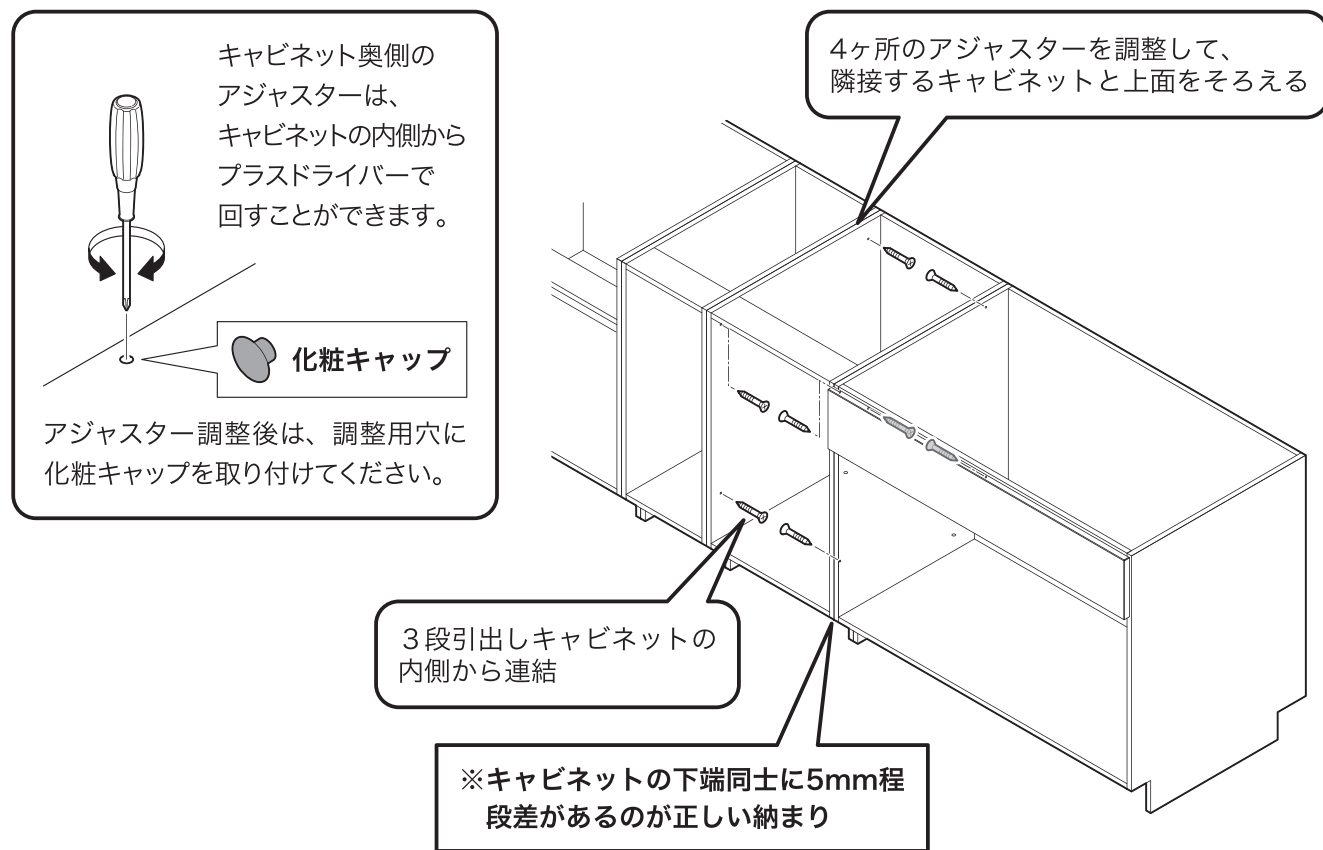
ボッシュ食器洗い機 後設置の注意事項

キッチンを取り付けされる業者様へ

- ボッシュ食器洗い機が後設置となるため、代わりに3段引出しキャビネットを取り付けてください。



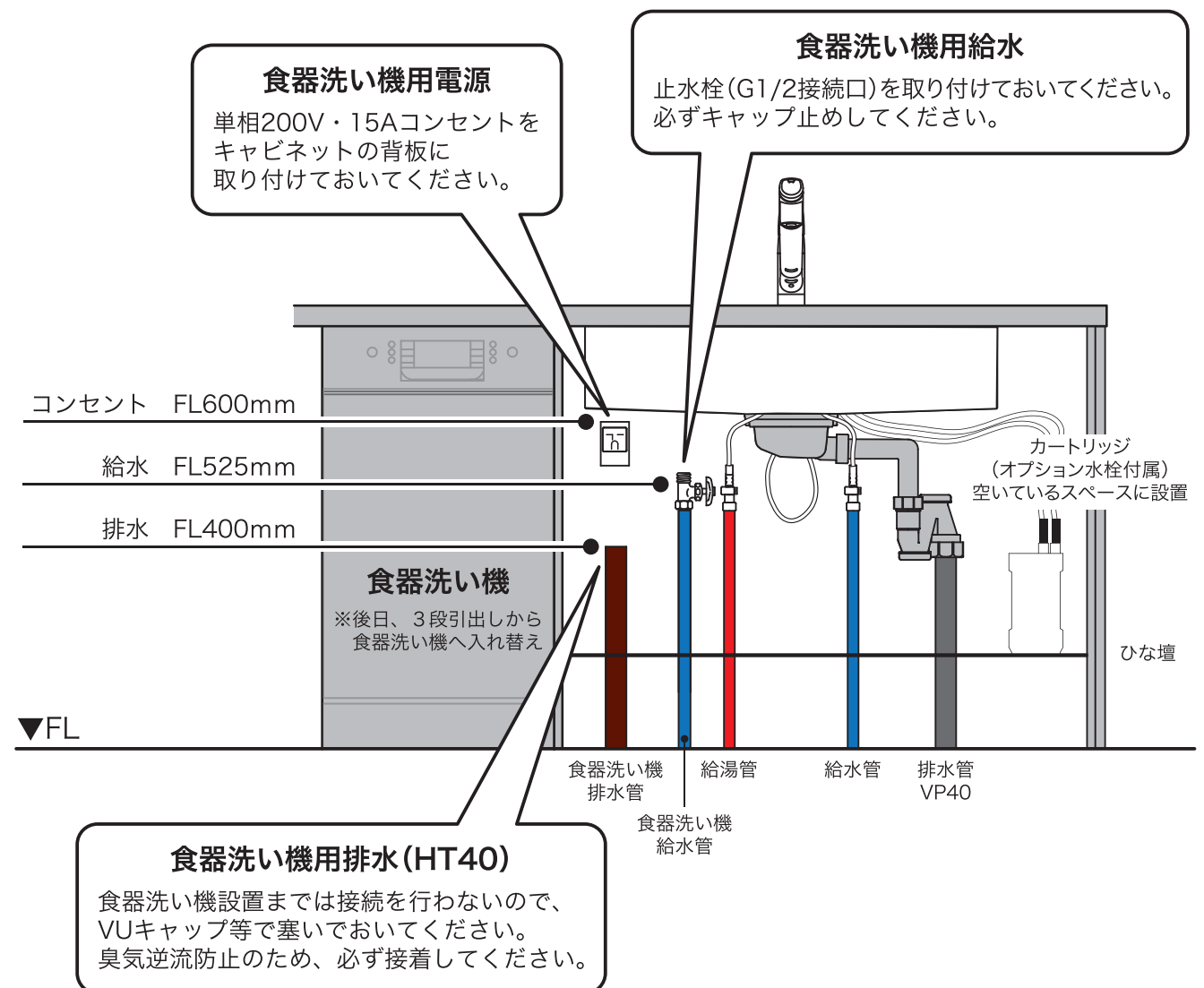
- キャビネットを横連結する際は、入替え時の作業性を考慮して、3段引出しキャビネットの内側から連結するようにしてください。



給排水・電源設備を工事される業者様へ

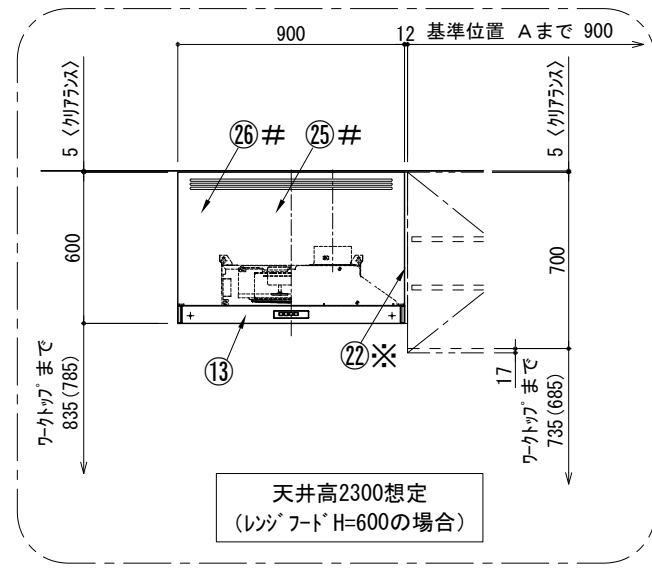
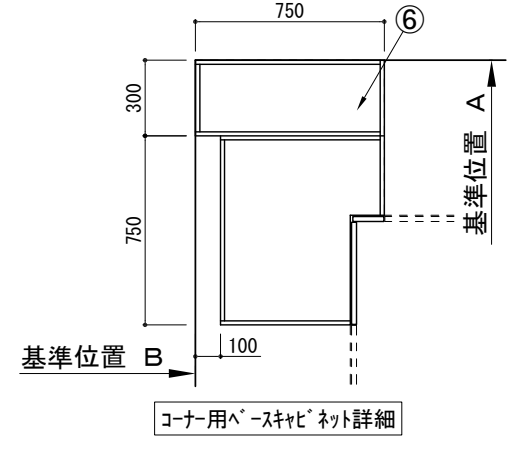
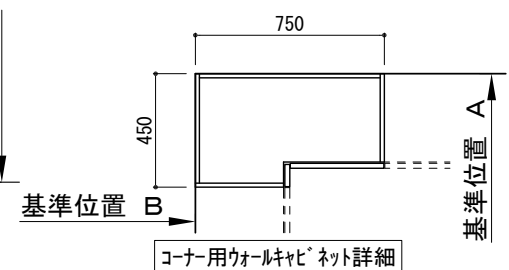
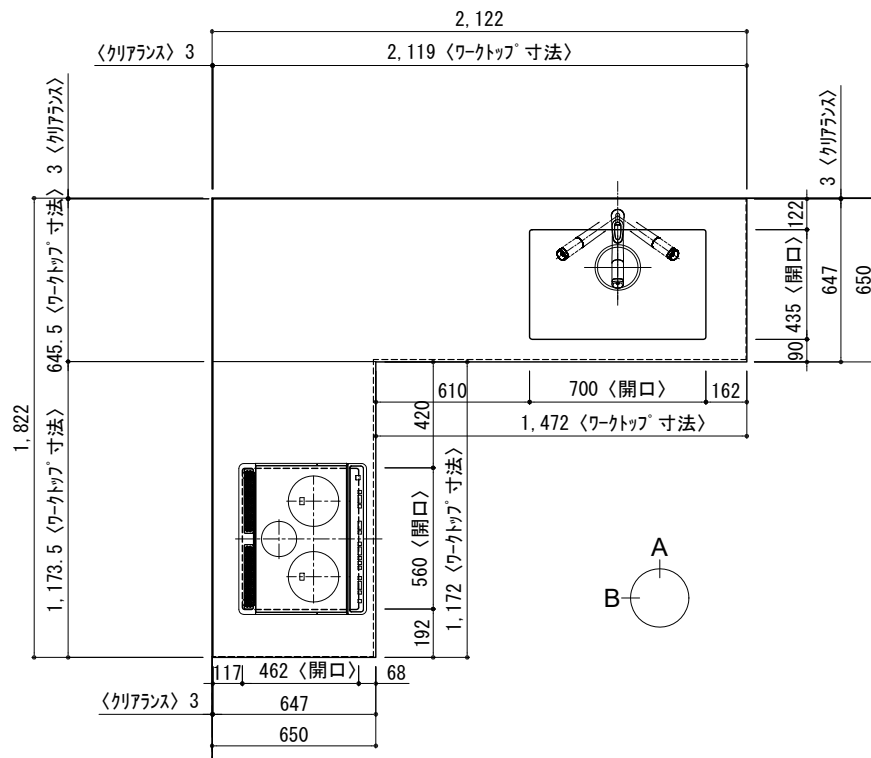
- 食器洗い機を後設置するときに直ぐに接続できるよう、下記を確認して給排水・電源の工事を行なってください。

(下記イラストは食器洗い機がシンクの左側にある場合)



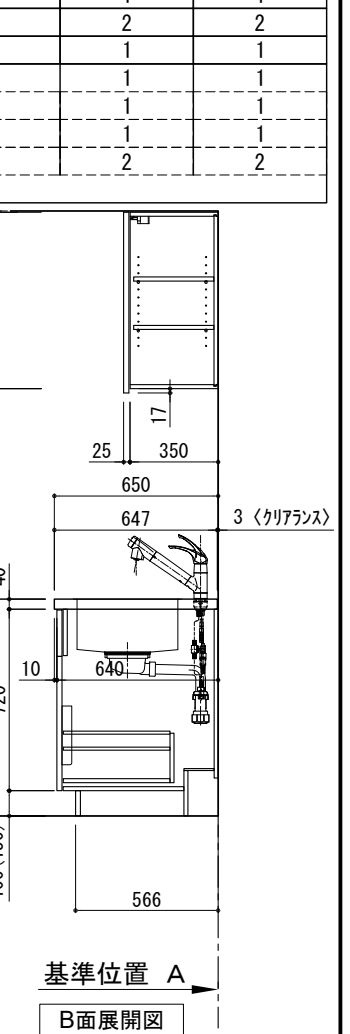
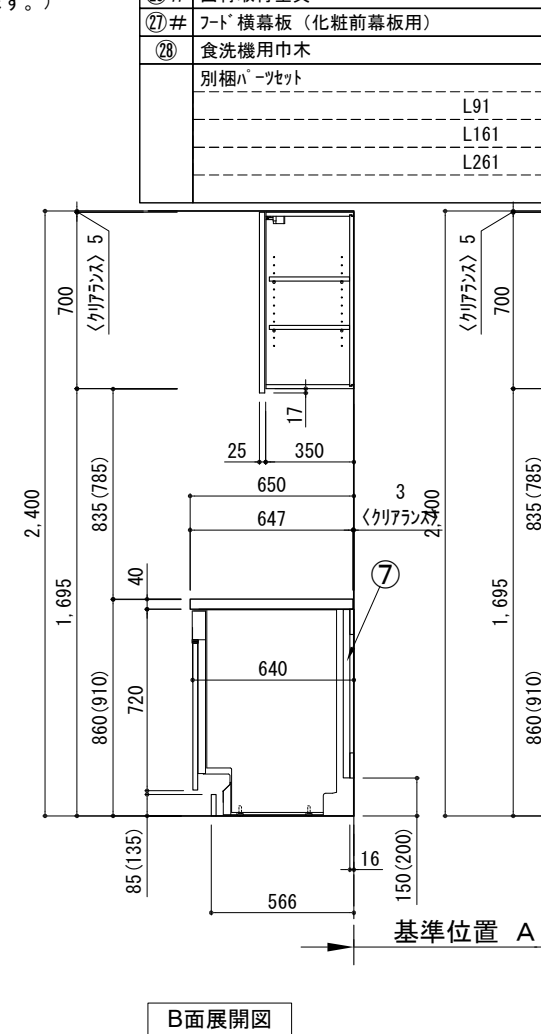
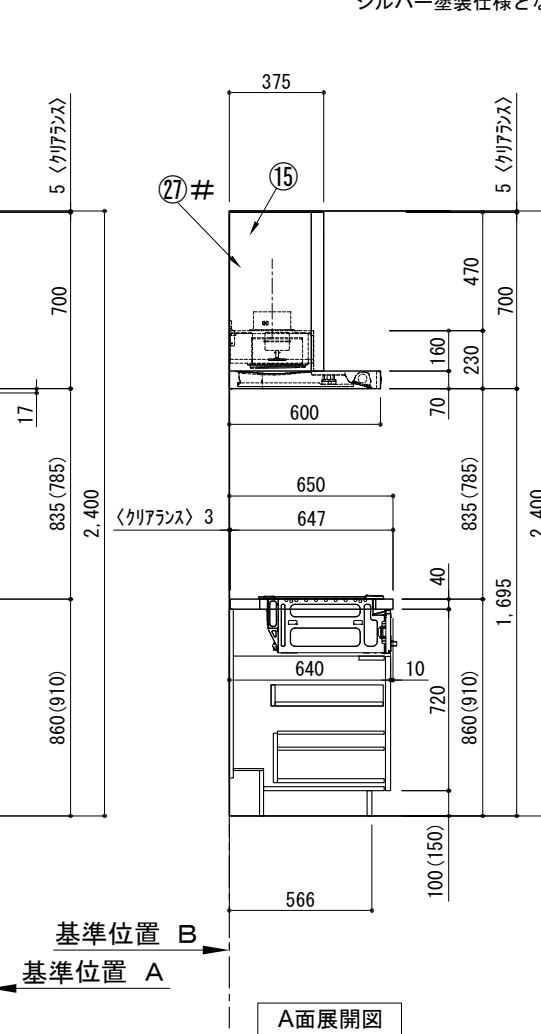
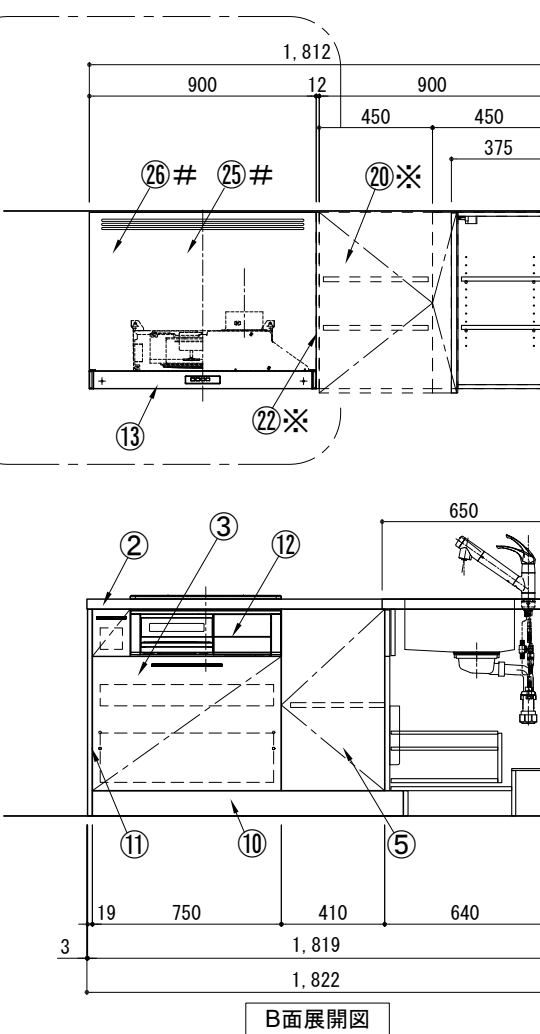
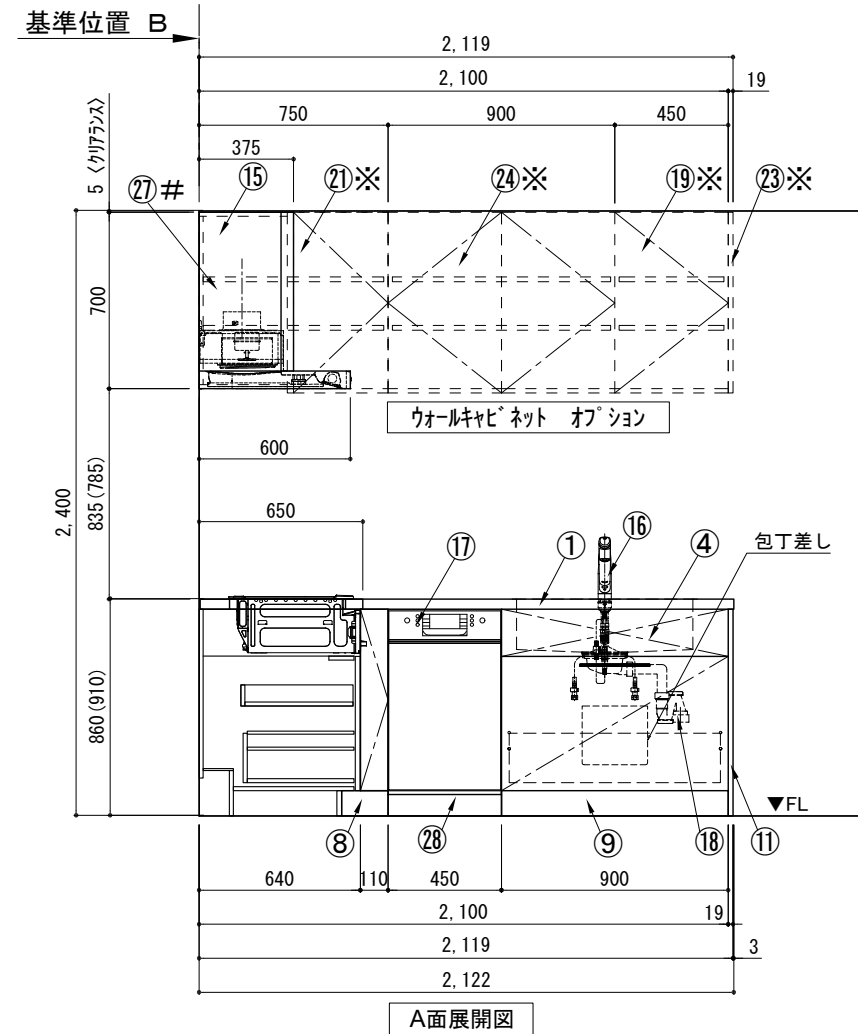
- ※設備位置の詳細は設備図でご確認ください。
- ※「5つの設備ポイント!」ページも併せてご確認ください。

キッチン L型 間口2130X1830 R(右シンク) 背面壁 ホット食洗機 シルバ-塗装レンジフード スタンダ-タイプ R(右排気) プラン図



※印はオプション品
#印はレンジフード化粧前幕板仕様の場合
(その場合でも、フード横幕板は
シルバー塗装仕様となります。)

番号	名称	ウオールキャビネット無 数量	ウオールキャビネット有 数量
①	ワークトップ (シンク付)	1	1
②	ワークトップ	1	1
③	加熱機器用ウオールキャビネット W750	1	1
④	シンク用ウオールキャビネット (包丁差し付) W900	1	1
⑤	コーナー用ウオールキャビネット W750	1	1
⑥	コーナー調整用ウオールキャビネット W300	1	1
⑦	食洗機用部材	1	1
⑧	巾木1 t19	1	1
⑨	巾木2 t19	1	1
⑩	巾木3 t19	1	1
⑪	サイドパネル t19	2	2
⑫	加熱機器 3口ガスコンロ	1	1
⑬	レンジフード W900	1	1
⑭※	L型ダクト	1	1
⑮	フード横幕板 (シルバー塗装前幕板用)	2	1
⑯	水栓 混合水栓	1	1
⑰	食洗機 W450	1	1
⑱	排水金具 (40A)	1	1
⑲※	片開きドアウオールキャビネット W450	1	1
⑳※	片開きドアウオールキャビネット W450	1	1
㉑※	コーナー用ウオールキャビネット W750	1	1
㉒※	防熱板 t12	1	1
㉓※	サイドパネル t19	1	1
㉔※	両開きドアウオールキャビネット W900	1	1
㉕#	レンジフード化粧前幕板 t19	1	1
㉖#	面材取付金具	1	1
㉗#	フード横幕板 (化粧前幕板用)	2	2
㉘	食洗機用巾木	1	1
	別梱パッケージ	1	1
	L91	1	1
	L161	1	1
	L261	2	2

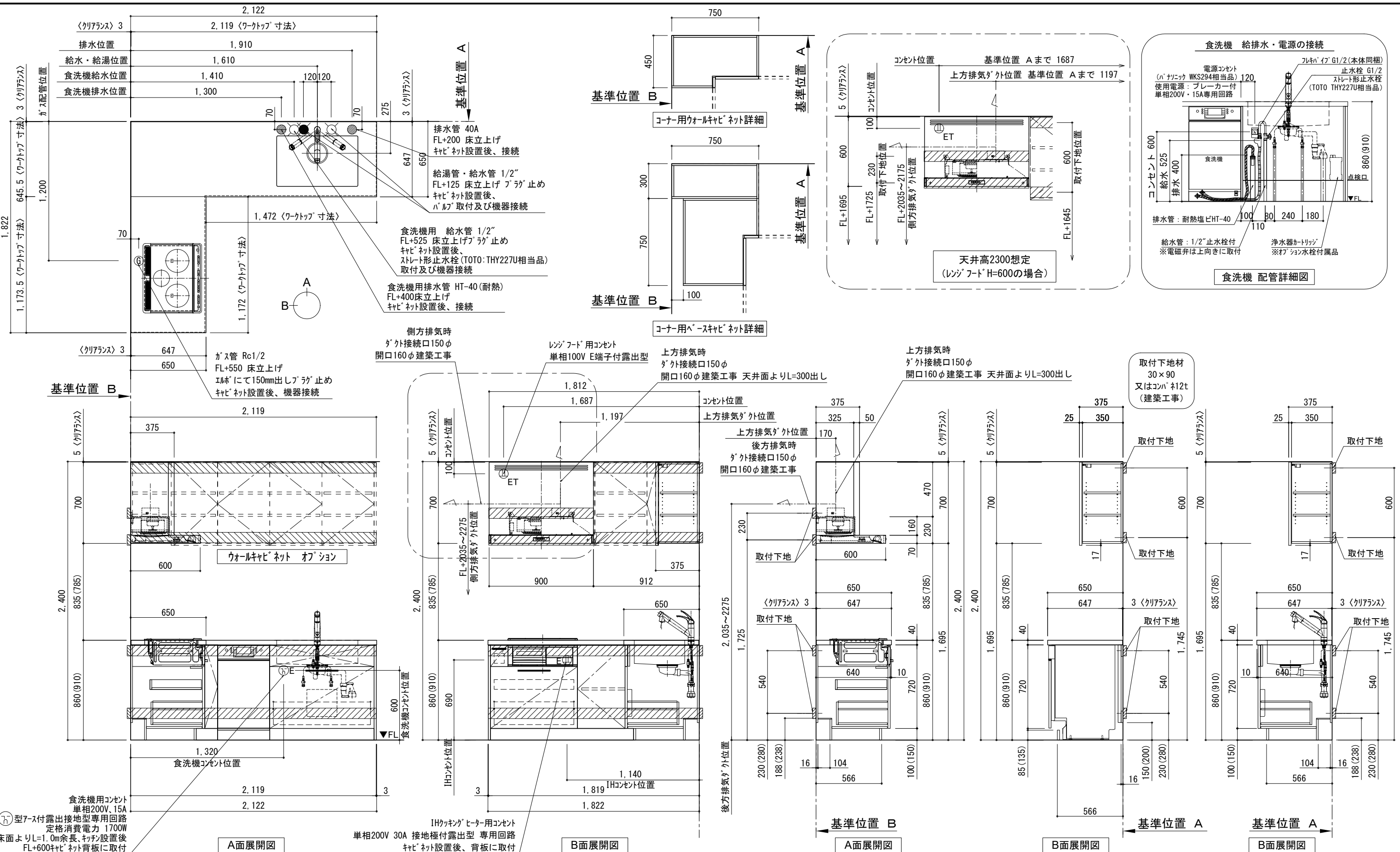


備考欄/NOTE
 1. 本図は、R勝手 (シンク基準) を示す。
 2. () 内寸法は、ワークトップ高さ910mmの場合を示す。
 3. クリアランスは推奨寸法で記載しております。
 4. 本図は、天井高2400mm想定で記載されておりますが、各物件ごとに高さ調整し、ご使用ください。
 5. IH/ガス両方の加熱機器を考慮した設備位置で記載しております。
 6. 仕様は改良のため予告なく変更することがあります。

改訂	4		9	
	3		8	
	2		7	
	1		6	
	0	2021.02.17	新規作成	5

縮尺/SCALE	1/30 (A3)
図面名称/TITLE	キッチン L型 間口2130X1830 R(右シンク) 背面壁 ホット食洗機 シルバ-塗装レンジフード スタンダ-タイプ R(右排気) プラン図
図面番号/NO.	G02504-0

キッチン L型 間口2130X1830 R(右シンク) 背面壁 ホット食洗機 シルバ-塗装レンジフード スタンドタイプ R(右排気) 設備・下地図



備考欄/NOTE				改訂				縮尺/SCALE	図面名称/TITLE	図面番号/NO.
1.	本図は、R勝手(シンク基準)を示す。	4		9		1/30	キッチン L型 間口2130X1830 R(右シンク) 背面壁 ホット食洗機 シルバ-塗装レンジフード スタンドタイプ R(右排気) 設備・下地図	G02714-0		
2.	() 内寸法は、ワークトップ高さ910mmの場合を示す。	3		8						
3.	クリアランスは推奨寸法で記載しております。	2		7						
4.	本図は、天井高2400mm想定で記載されておりますが、各物件ごとに高さ調整し、ご使用ください。	1		6						
5.	IH/ガス両方の加熱機器を考慮した設備位置で記載しております。	0	2021.02.17	5	新規作成					

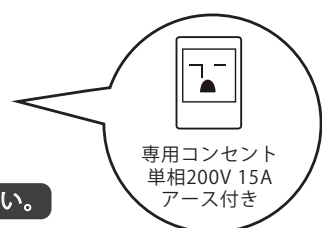
電源工事 ①

ブレーカー付
単相200V・15A専用回路（アース付）

コンセント推奨品

露出型
パナソニック WKS294

必ずD種接地工事を行ってください。



漏電しゃ断器について

⚠ 配線部の異常発熱防止や万一の安全のため、
漏電しゃ断器を設置してください。

主幹に漏電しゃ断器が設けられている場合には、
新たに漏電しゃ断器を設置する必要はありません。

推奨品

住宅分電盤用小型漏電ブレーカー
パナソニック BJS203
定格電流20A・感度電流30mA（AC100-200V両用）

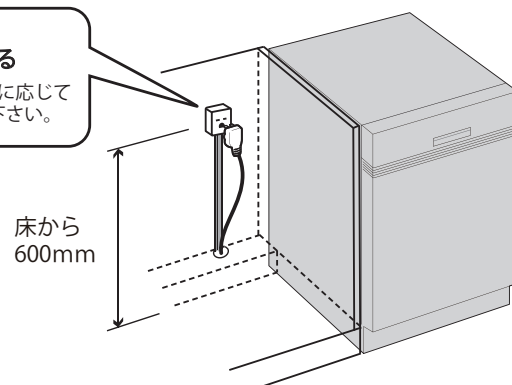
電源工事 ②

コンセント位置
床から 600mm 以上
キャビネットの背板
に取り付け

お客様がプラグを抜き差しできる位置に取り付けて下さい。

⚠ コンセントは止水栓・給排水より高い位置に取り付ける。

キャビネットの
背板に取り付ける
※ケーブルは必要に応じて
モールで隠して下さい。



給水接続 ①

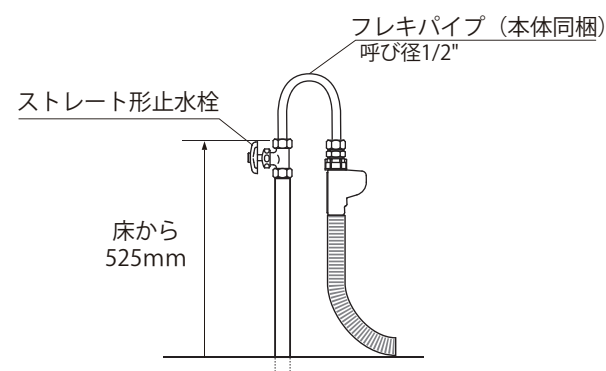
給水接続推奨 井戸水・地下水禁止

給水管 1/2" 止水栓付き
床から 525mm に取り付け

止水栓推奨品

ストレート形止水栓 TOTO THY227U 相当品

⚠ 接続前に、必ず止水栓を開いて水を出して下さい。

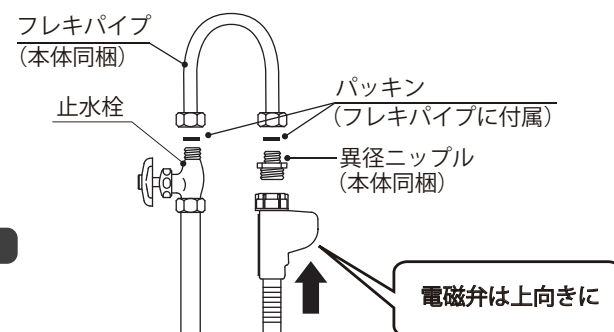


給水接続 ②

フレキパイプは
電磁弁が上に向くように 曲げる

フレキパイプは屈曲を繰り返さない、ナットの根元で曲げない。

⚠ 給水電磁弁は必ず上向きに取り付けて下さい。

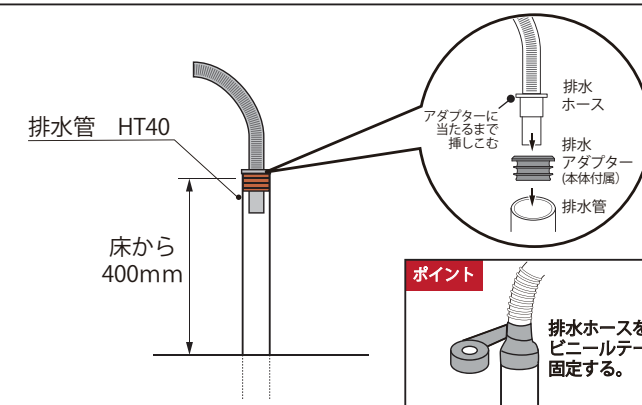


排水接続

排水管 耐熱塩ビ40φ（HT40相当）
床から 400mm 以上に取り付け

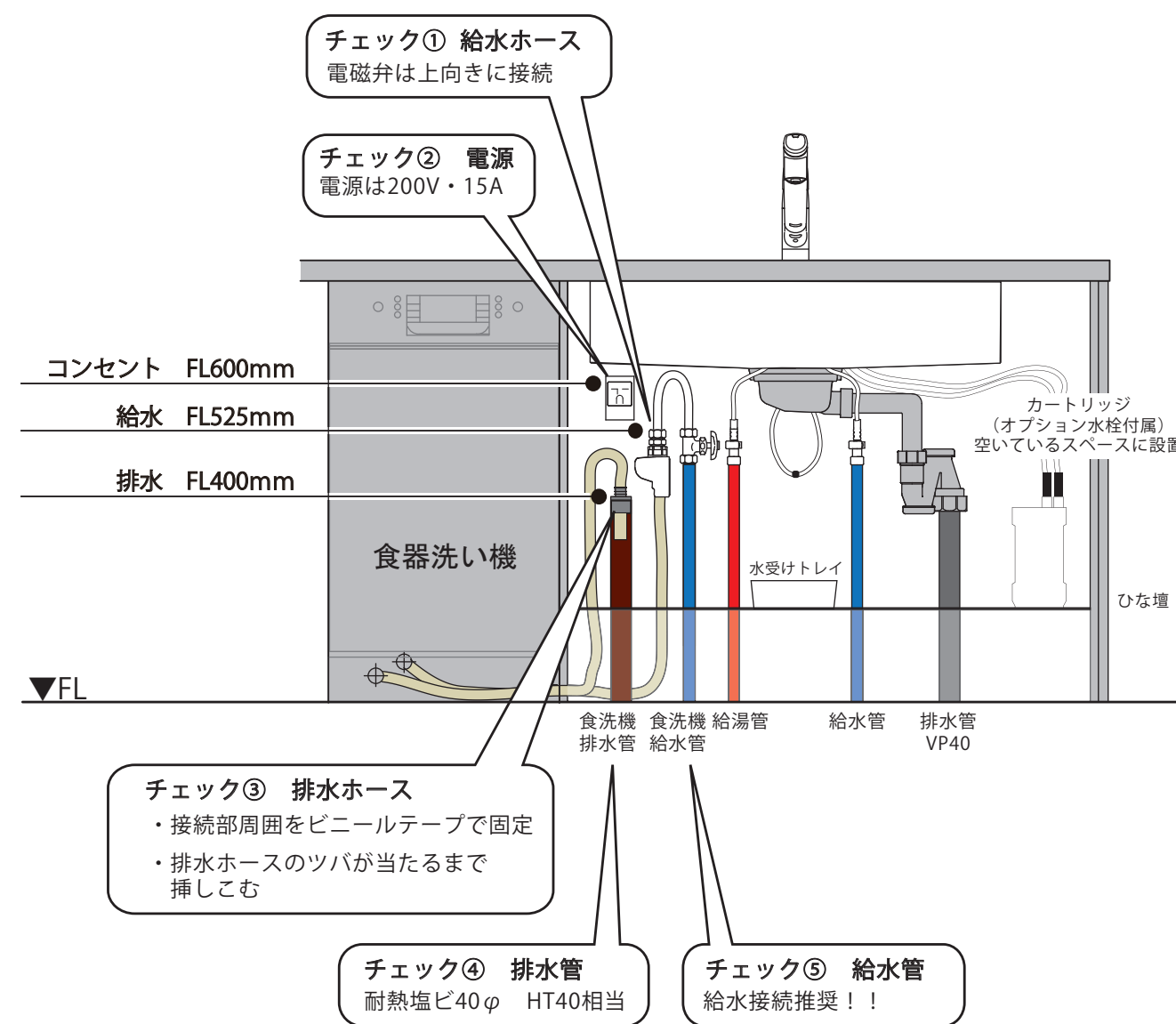
必ず耐熱管を使用してください。

⚠ 排水ホースのツバがアダプターに当たるまで挿しこむ。

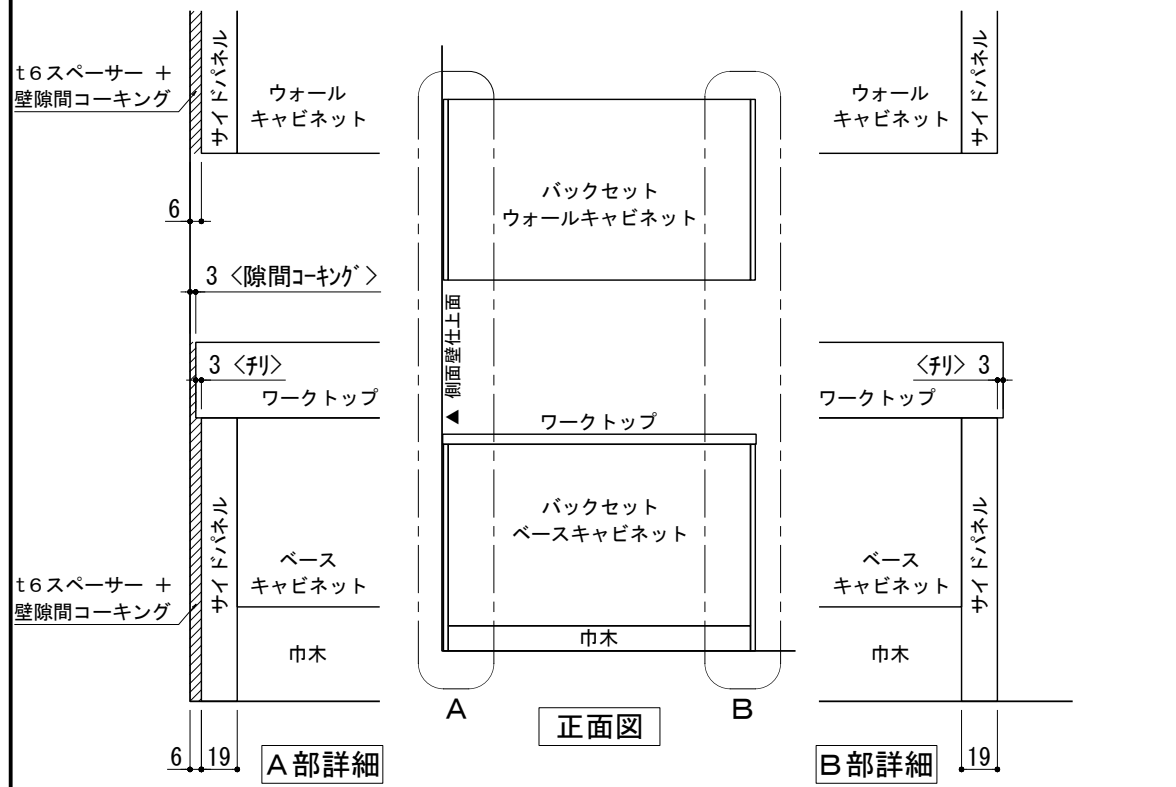


設置例

食器洗い機がシンクの左側にある場合

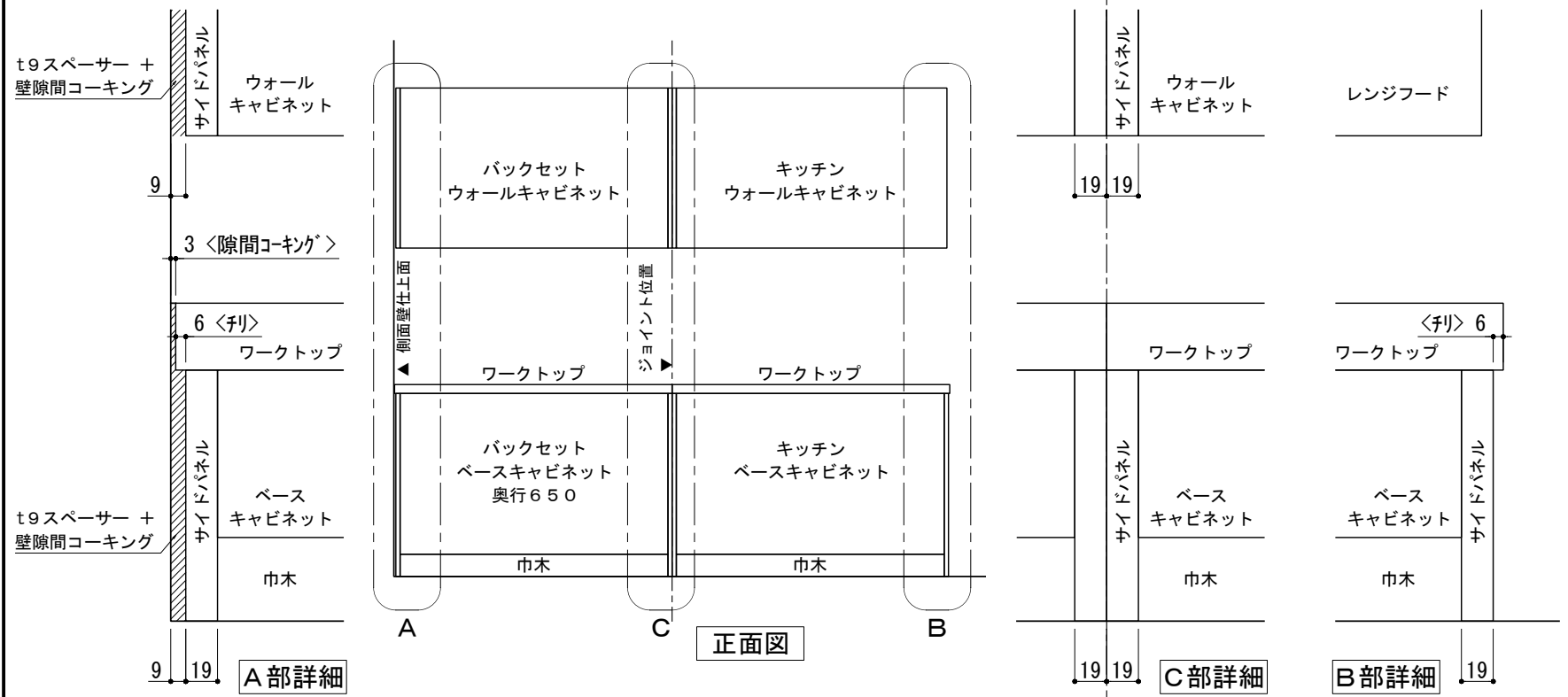


キッチン・バックセット 単独/横並び設置 壁納まり図



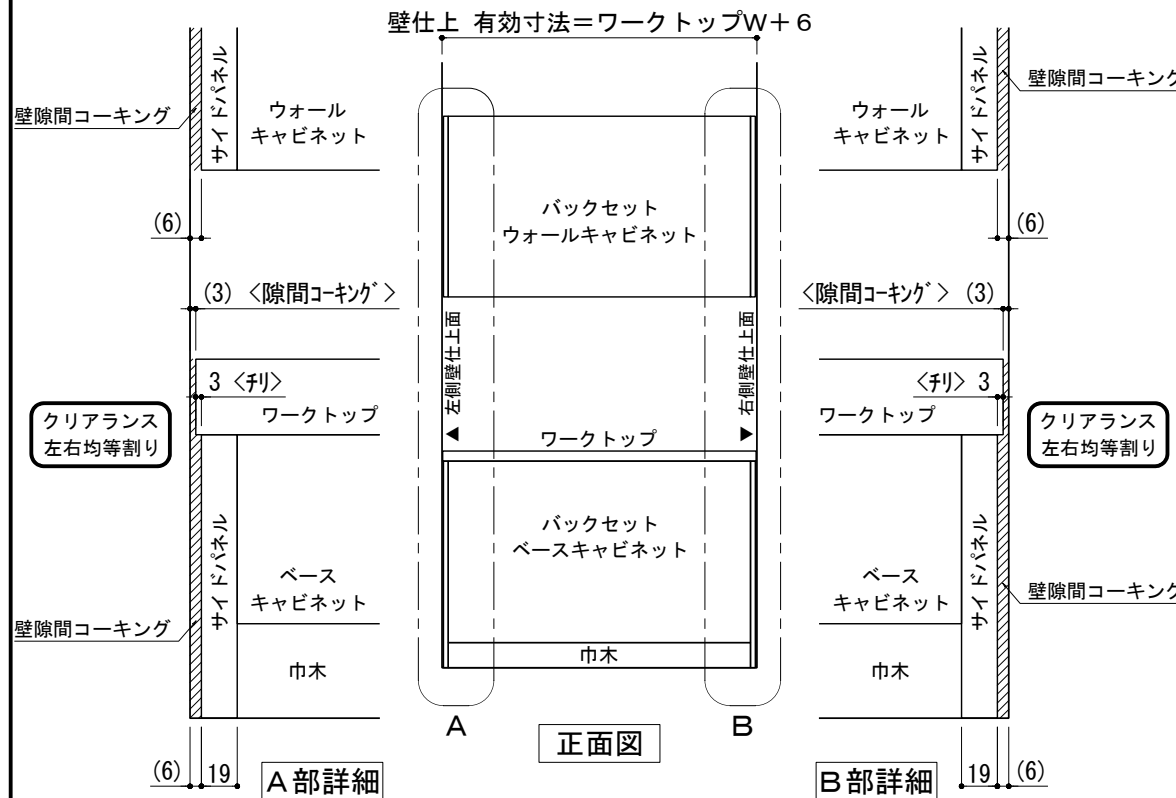
※ 本図は、バックセット単独・左側側面壁の場合を示す。

① 単独設置×片側側面壁 納まり



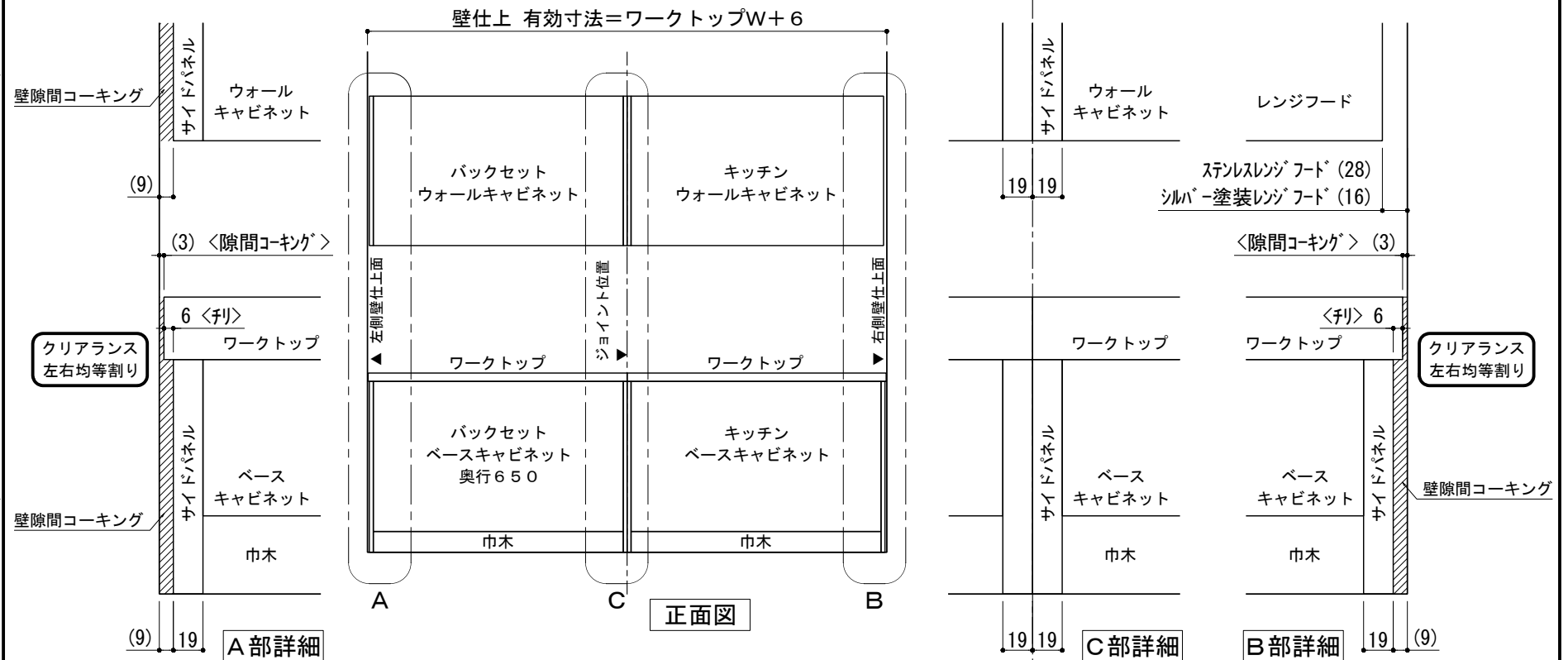
※ 本図は、左側バックセット+右側キッチン(左シンク)・左側側面壁の場合を示す。

③ 横並び設置×片側側面壁 納まり



※ 本図は、バックセット単独・両側側面壁の場合を示す。

② 単独設置×両側側面壁 納まり

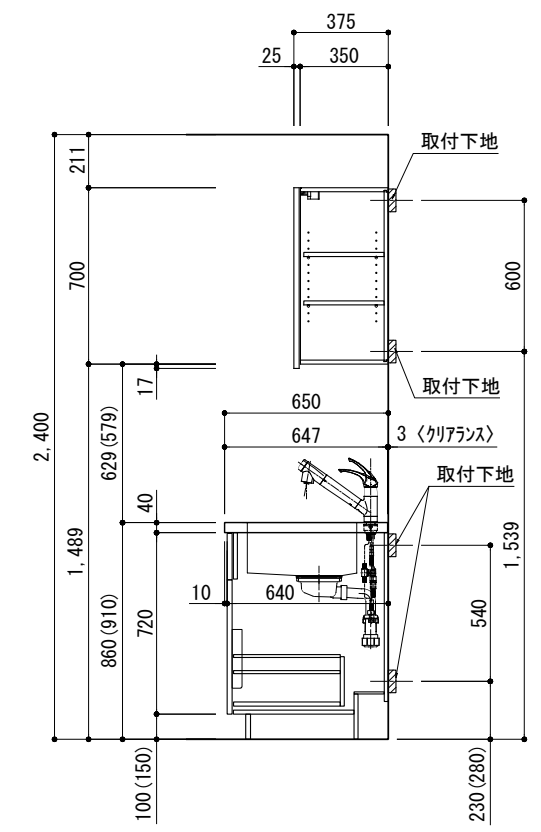
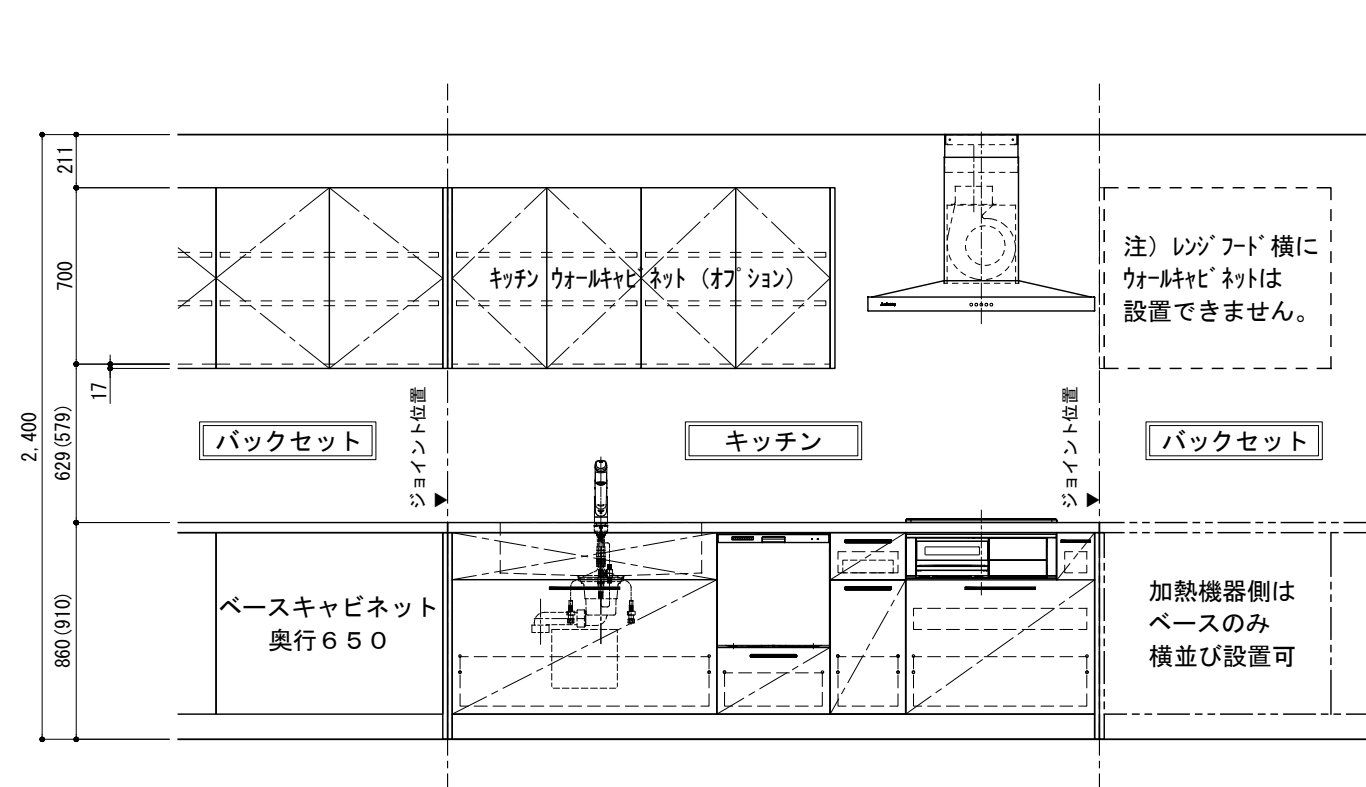


※ 本図は、左側バックセット+右側キッチン(左シンク)・両側側面壁の場合を示す。

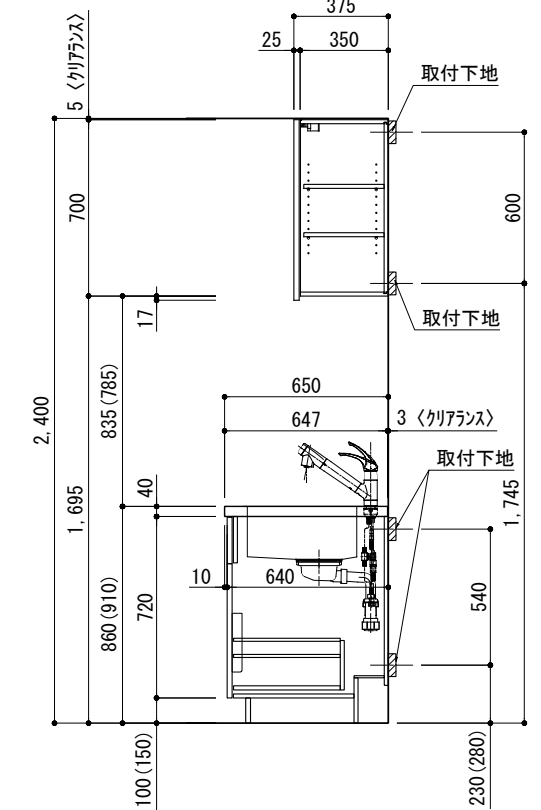
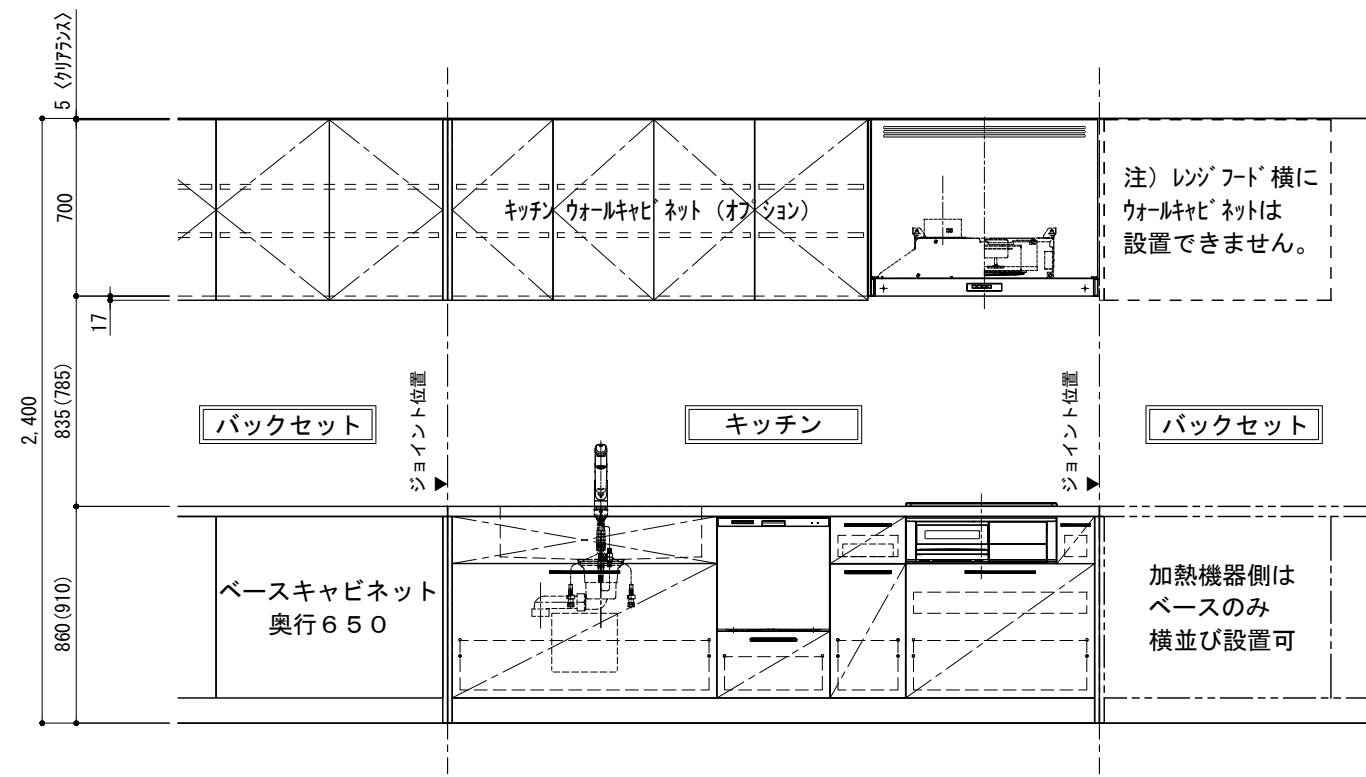
④ 横並び設置×両側側面壁 納まり

備考欄/NOTE	縮尺/SCALE	図面名称/TITLE	図面番号/NO.
4	1/4 1/30 (A3)	キッチン・バックセット 単独/横並び設置 壁納まり図	G01550-0
3			
2			
1			
0			

キッチン+バックセット横並び設置 ウォールキャビネットA/Bタイプ別 取付高さ



ステンレスレンジフード用ウォールキャビネット (Aタイプ) 取付高さ



シルバー塗装レンジフード用ウォールキャビネット (Bタイプ) 取付高さ

備考欄/NOTE				改訂		縮尺/SCALE	図面名称/TITLE	図面番号/NO.
1. 本図は、L勝手（シンク基準）を示す。 2. () 内寸法は、ワークトップ高さ910mmの場合を示す。 3. クリアランスは推奨寸法で記載しております。 4. 本図は、天井高2400mm想定で記載されておりますが、各物件ごとに高さ調整し、ご使用ください。 5. IH/ガス両方の加熱機器を考慮した設備位置で記載しております。 6. 仕様は改良のため予告なく変更することがあります。				4	9	1/30 (A3)	キッチン+バックセット横並び設置 ウォールキャビネット A/Bタイプ別 取付高さ	G01551-0
	3	8						
	2	7						
	1	6						
0	2017.07.05	新規作成	5					