

# ボッシュ食器洗い機 後設置の注意事項

## キッチンを取り付けされる業者様へ

■ボッシュ食器洗い機が後設置となるため、代わりに3段引出しキャビネットを取り付けてください。



■キャビネットを横連結する際は、入替え時の作業性を考慮して、3段引出しキャビネットの内側から連結するようにしてください。



## 給排水・電源設備を工事される業者様へ

■食器洗い機を後設置するときに直ぐに接続できるよう、下記を確認して給排水・電源の工事を行なってください。

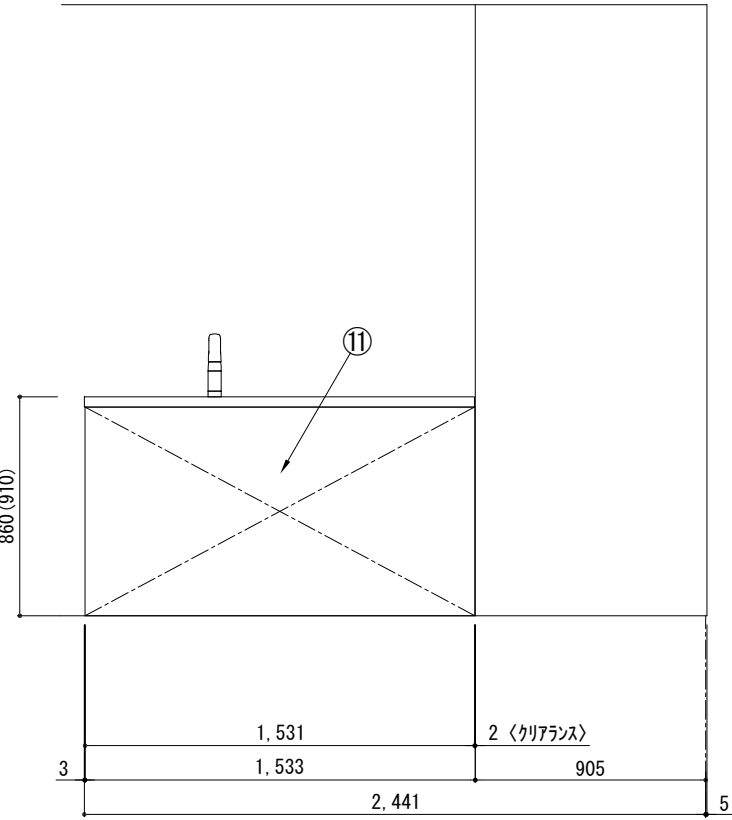
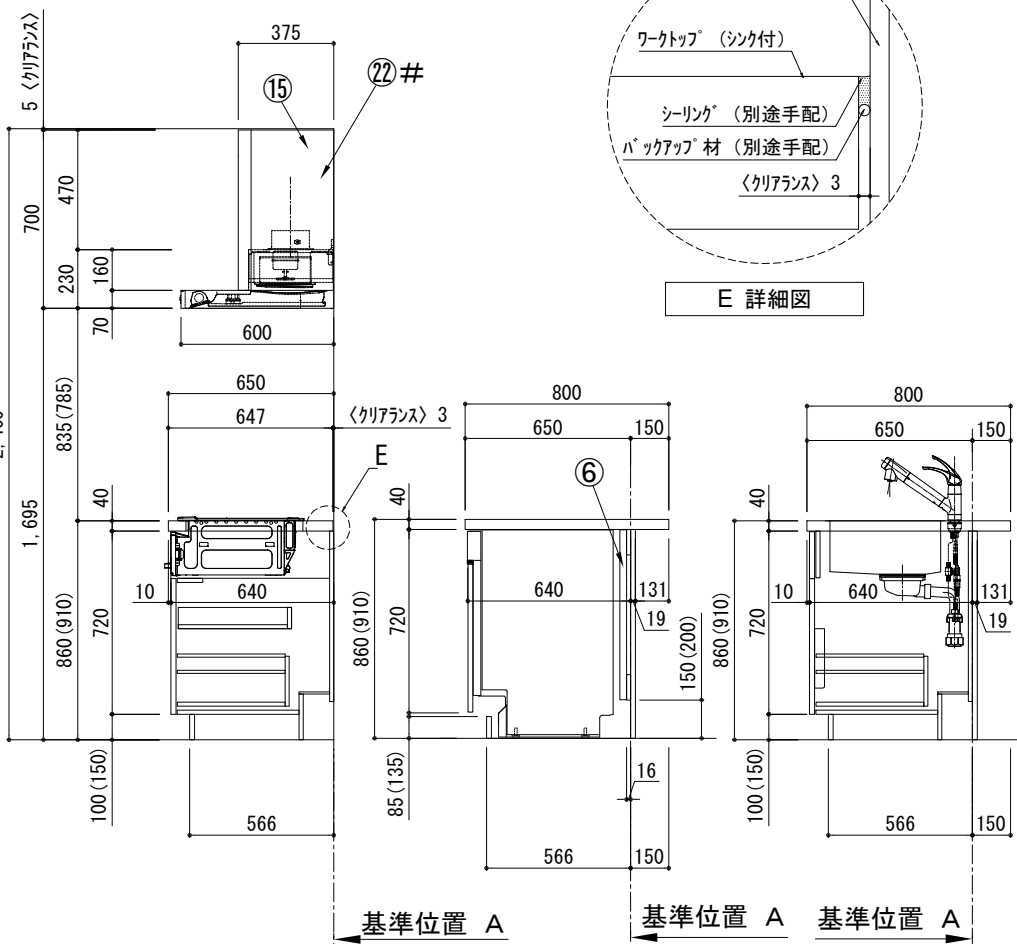
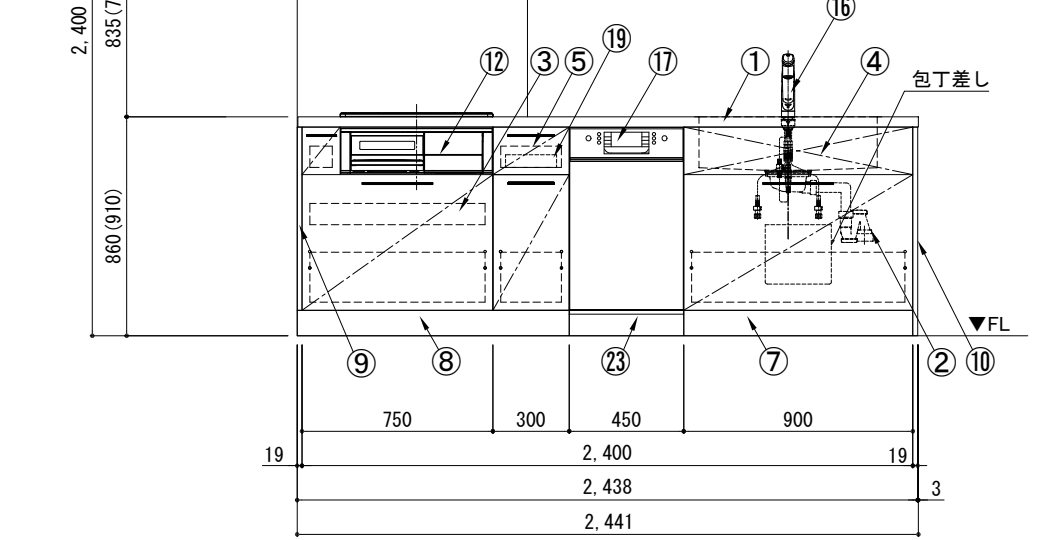
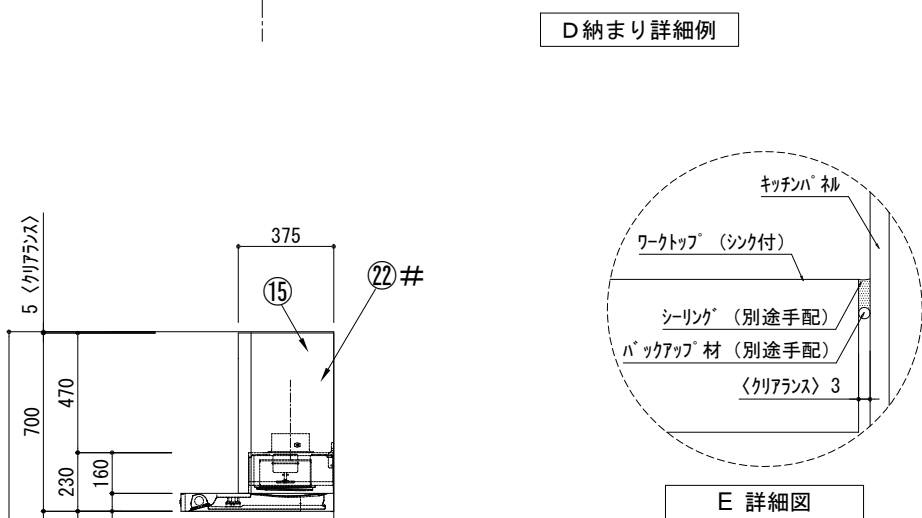
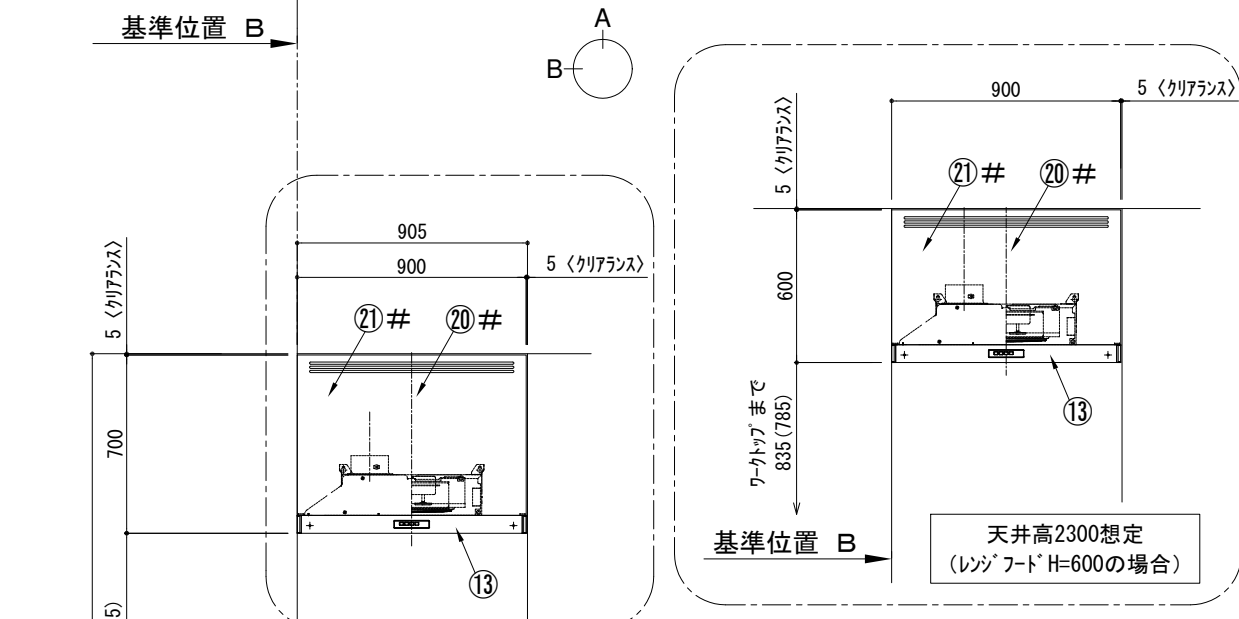
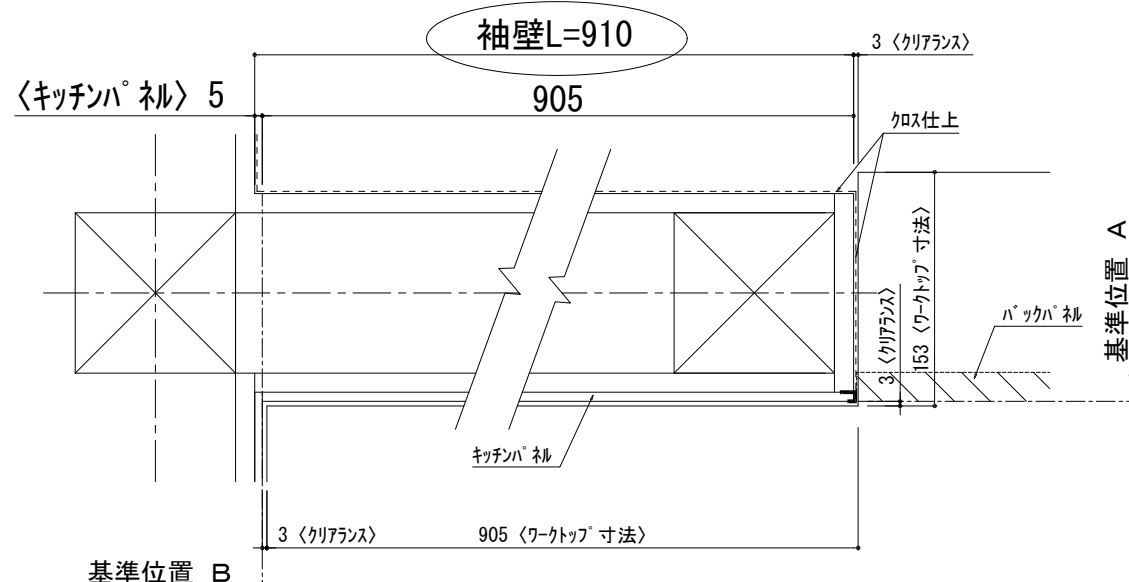
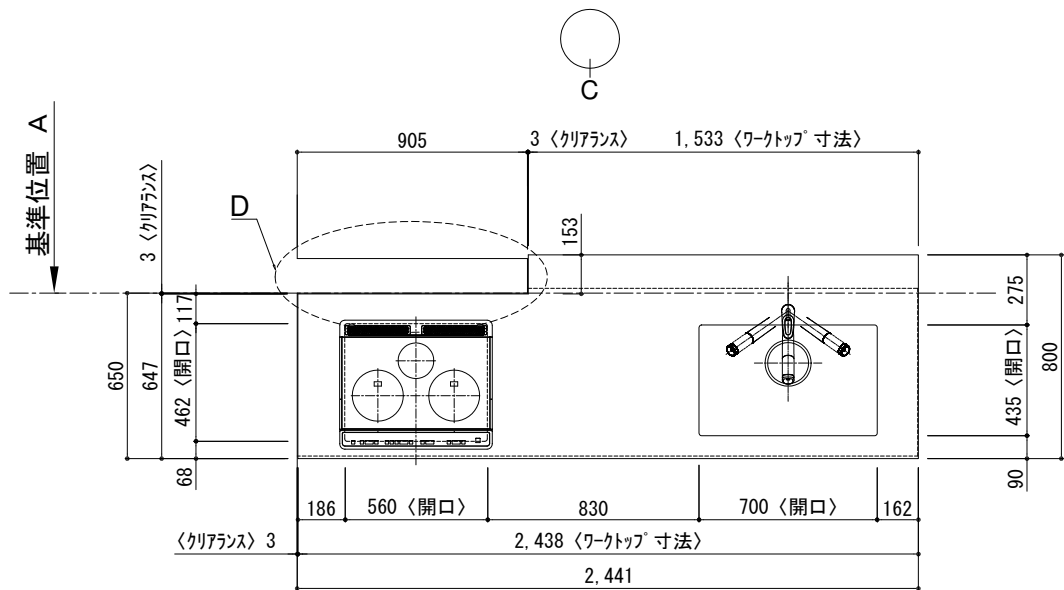
(下記イラストは食器洗い機がシンクの左側にある場合)



※設備位置の詳細は設備図でご確認ください。

※「5つの設備ポイント!」ページも併せてご確認ください。

キッチン 袖壁付けペニシユ 間口2450 R(右シンク) 加熱機器側面壁 ホッシ食洗機 シルバ-塗装レンジフード スタンダ-ドタイプ L(左排気) プラン図



番号	名称	数量
①	ワークトップ (シンク付)	1
②	排水金具 (40A)	1
③	加熱機器用ペ-スキャビ-ネット W750	1
④	シンク用ペ-スキャビ-ネット (包丁差し付) W900	1
⑤	ボトル収納ペ-スキャビ-ネット W300	1
⑥	食洗機用部材	1
⑦	巾木1	t19
⑧	巾木2	t19
⑨	サイドスベ-サー	t19
⑩	サイドパ-ネル	t19
⑪	バックパ-ネル	t19
⑫	加熱機器	3口ガスコンロ 3口IHヒ-ター
⑬	レンジフード	W900
⑭※	L型ダ-ケ	1
⑮	フード横幕板 (シルバ-塗装前幕板用)	2
⑯	水栓	混合水栓
⑰	食洗機	W450
⑱	欠番	
⑲	カトラリトレイ	1
⑳#	レンジフード化粧前幕板	1
㉑#	面材取付金具	1
㉒#	フード横幕板 (化粧前幕板用)	2
㉓	食洗機用巾木	1
	別梱パ-ツェット	1
	・取っ手 L91	1
	・取っ手 L161	3
	・取っ手 L261	2
	・取付部材各種	

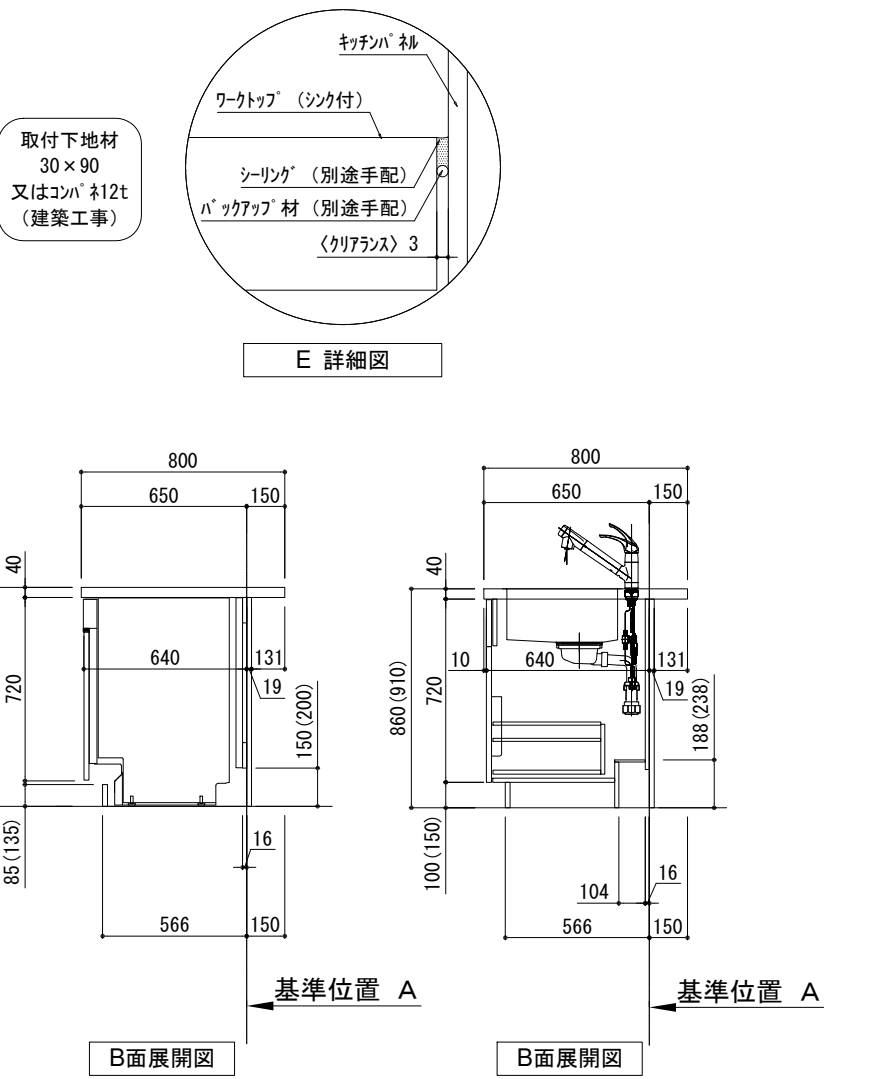
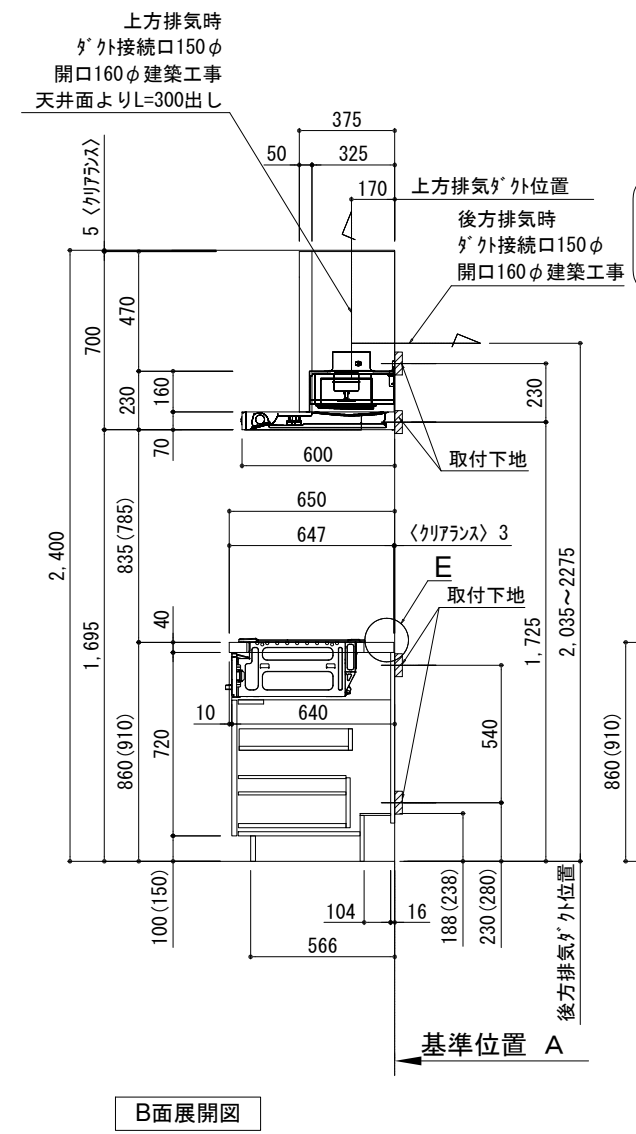
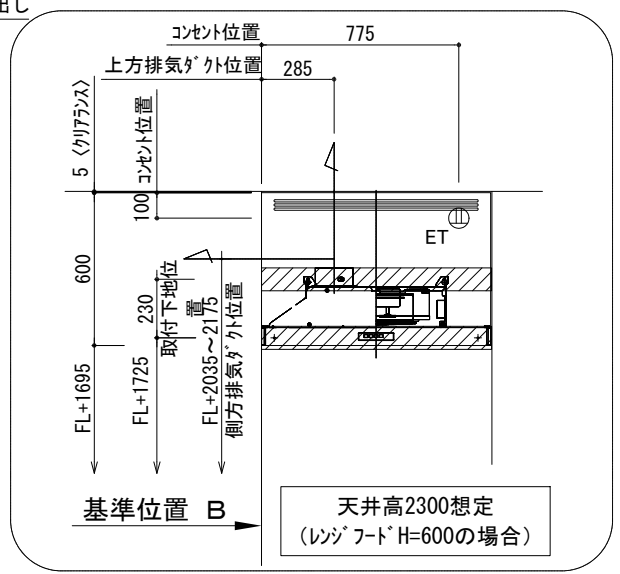
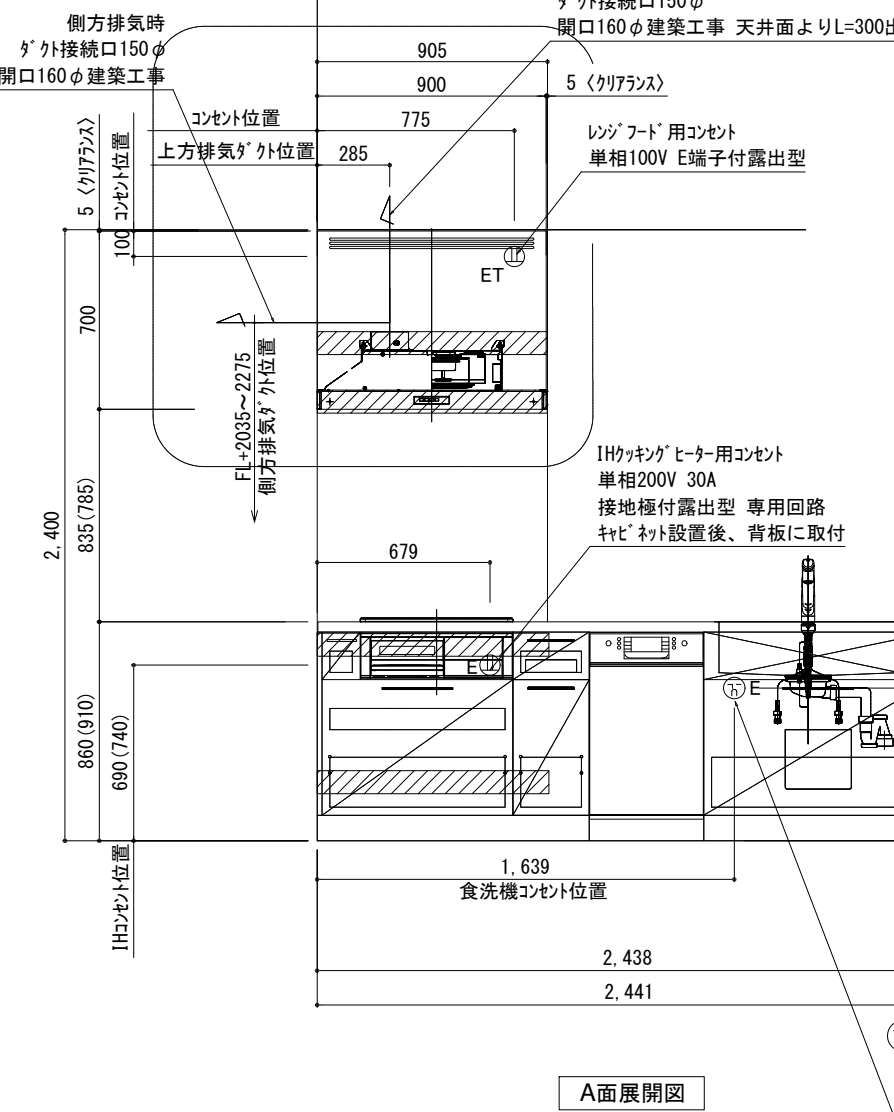
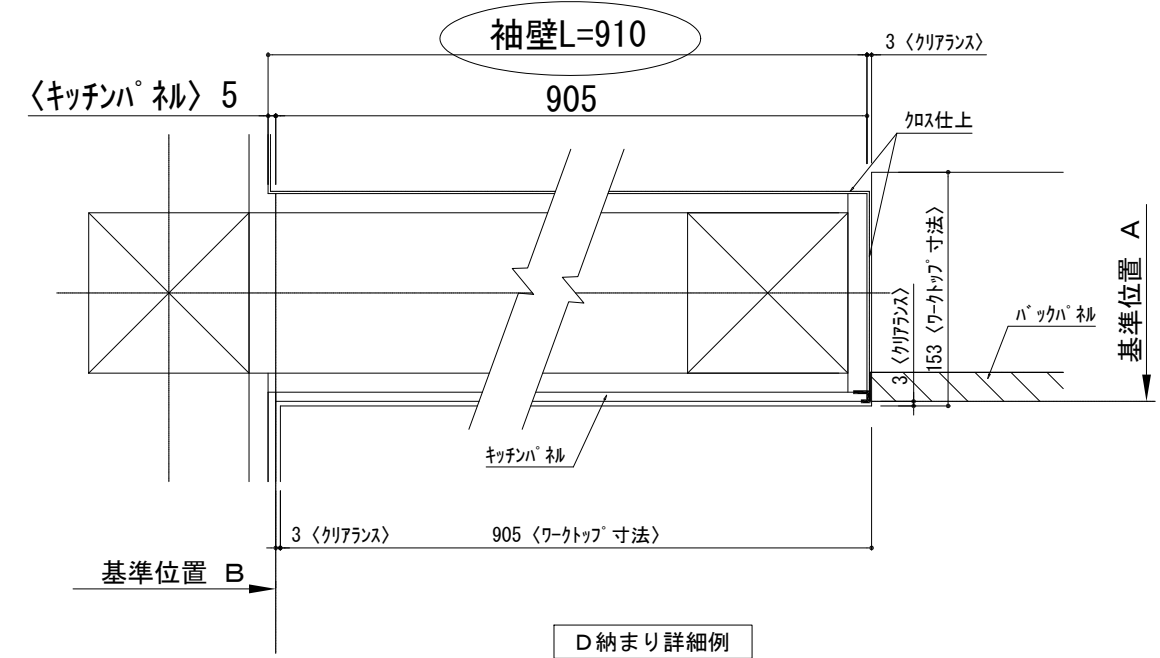
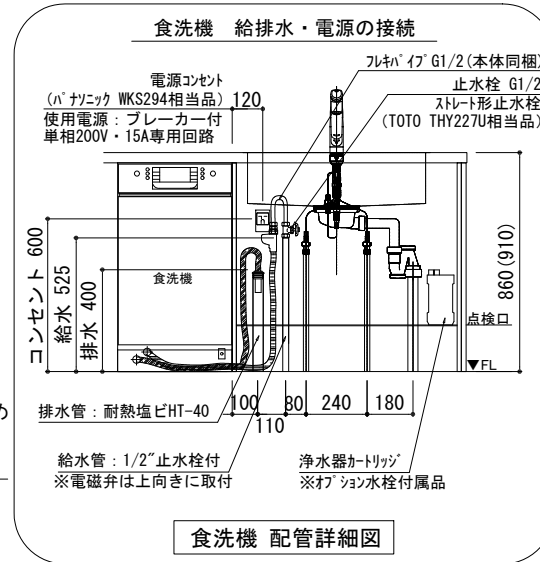
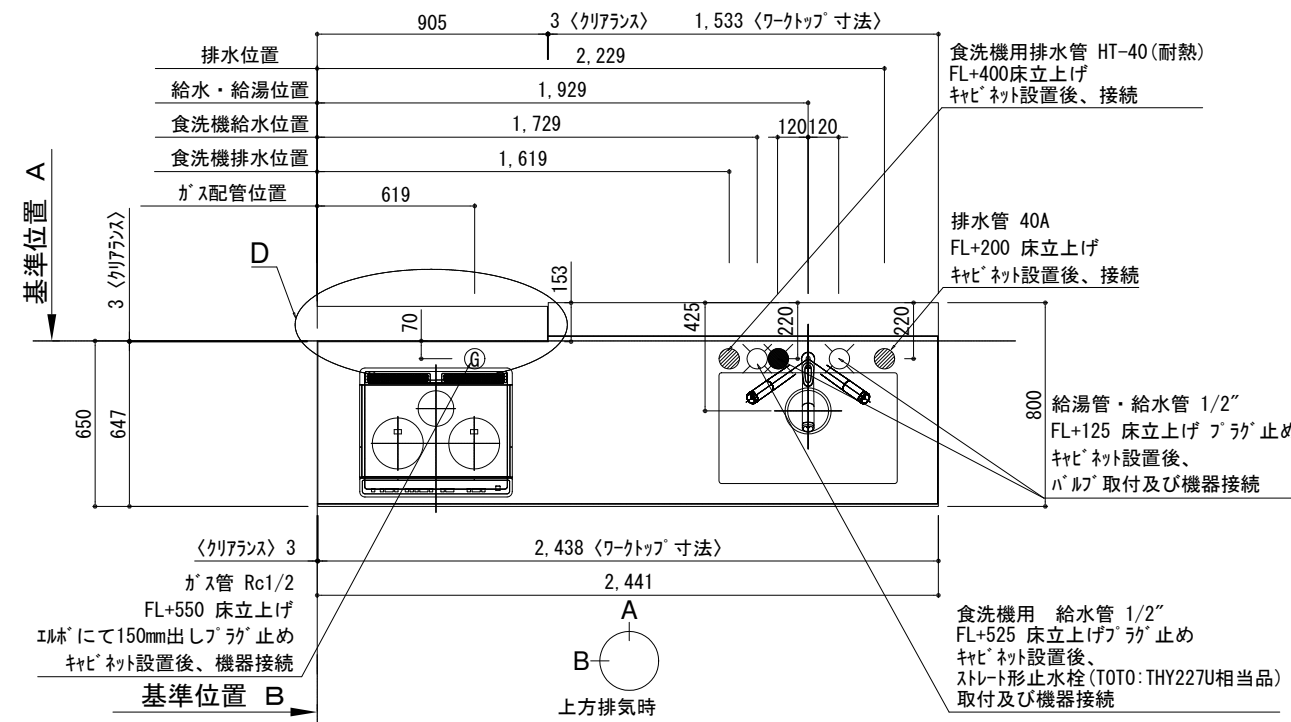
※印はオプション品  
#印はレンジフード化粧前幕板仕様の場合  
(その場合でも、フード横幕板はシルバー塗装仕様となります。)

備考欄/NOTE  
1. 本図は、R勝手 (シンク基準) を示す。  
2. ( ) 内寸法は、ワークトップ高さ910mmの場合を示す。  
3. クリアランスは推奨寸法で記載しております。  
4. 本図は、天井高2400mm想定で記載されておりますが、各物件ごとに高さ調整し、ご使用ください。  
5. IH/ガス両方の加熱機器を考慮した設備位置で記載しております。  
6. 仕様は改良のため予告なく変更することがあります。

改訂	4			9		縮尺/SCALE 1/30 (A3)
	3			8		
	2			7		
	1			6		
	0	2021.02.17	新規作成	5		

図面名称/TITLE キッチン  
袖壁付けペニシユ 間口2450 R(右シンク)  
加熱機器側面壁  
ホッシ食洗機  
シルバ-塗装レンジフード  
スタンダ-ドタイプ L(左排気)  
プラン図  
図面番号/NO. G02573-0

キッチン 袖壁付けペニシユ 間口2450 R(右シンク) 加熱機器側面壁 ホツシ食洗機 シルバ-塗装レンジフード スタンドタイプ L(左排気) 設備・下地図



備考欄/NOTE			改訂			縮尺/SCALE	図面名称/TITLE	図面番号/NO.
1. 本図は、R勝手(シンク基準)を示す。			4		9	1/30 (A3)	キッチン 袖壁付けペニシユ 間口2450 R(右シンク) 加熱機器側面壁 ホツシ食洗機 シルバ-塗装レンジフード スタンドタイプ L(左排気) 設備・下地図	G02783-0
2. ( ) 内寸法は、ワークトップ高さ910mmの場合を示す。			3		8			
3. クリアランスは推奨寸法で記載しております。			2		7			
4. 本図は、天井高2400想定で記載されておりますが、各物件ごとに高さ調整し、ご使用ください。			1		6			
5. IH/ガス両方の加熱機器を考慮した設備位置で記載しております。			0	2021.02.17	新規作成			
6. 仕様は改良のため予告なく変更することがあります。								

## 電源工事 ①

ブレーカー付  
单相200V・15A専用回路（アース付）

コンセント推奨品

露出型  
パナソニック WKS294

必ずD種接地工事を行ってください。



## 漏電しゃ断器について

⚠ 配線部の異常発熱防止や万一の安全のため、  
漏電しゃ断器を設置してください。

主幹に漏電しゃ断器が設けられている場合には、  
新たに漏電しゃ断器を設置する必要はありません。

推奨品

住宅分電盤用小型漏電ブレーカー  
パナソニック BJS203  
定格電流20A・感度電流30mA（AC100-200V両用）

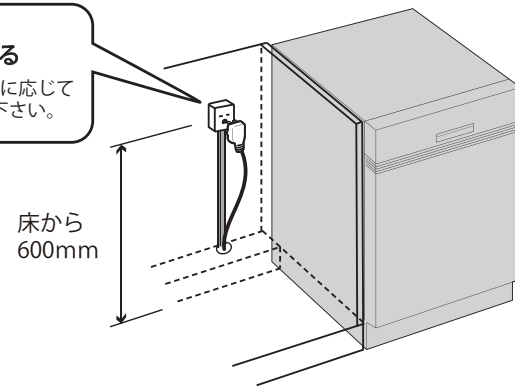
## 電源工事 ②

コンセント位置  
床から 600mm 以上  
キャビネットの背板  
に取り付け

お客様がプラグを抜き差しできる位置に取り付けて下さい。

⚠ コンセントは止水栓・給排水より高い位置に取り付ける。

キャビネットの  
背板に取り付ける  
※ケーブルは必要に応じて  
モールで隠して下さい。



## 給水接続 ①

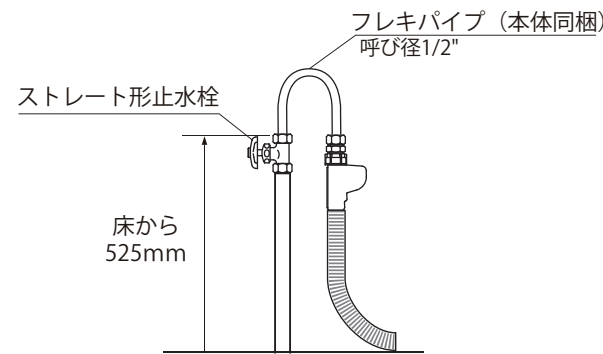
給水接続推奨 井戸水・地下水禁止

給水管 1/2" 止水栓付き  
床から 525mm に取り付け

止水栓推奨品

ストレート形止水栓 TOTO THY227U 相当品

⚠ 接続前に、必ず止水栓を開いて水を出して下さい。

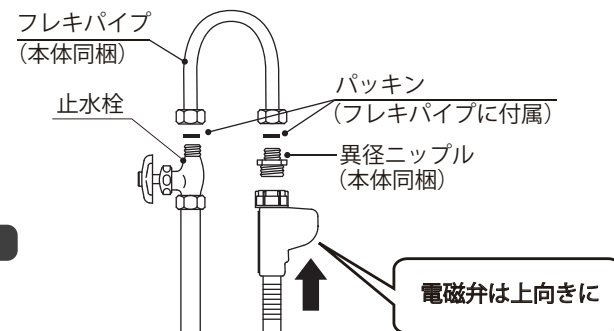


## 給水接続 ②

フレキパイプは  
電磁弁が上に向くように 曲げる

フレキパイプは屈曲を繰り返さない、ナットの根元で曲げない。

⚠ 給水電磁弁は必ず上向きに取り付けて下さい。

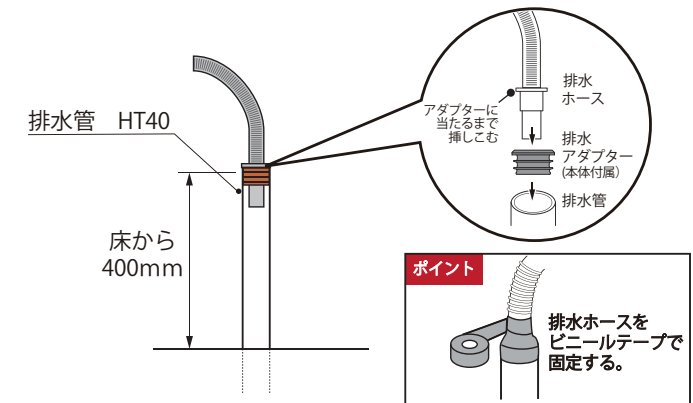


## 排水接続

排水管 耐熱塩ビ40φ（HT40相当）  
床から 400mm 以上に取り付け

必ず耐熱管を使用してください。

⚠ 排水ホースのツバがアダプターに当たるまで挿しこむ。



## 設置例

食器洗い機がシンクの左側にある場合

