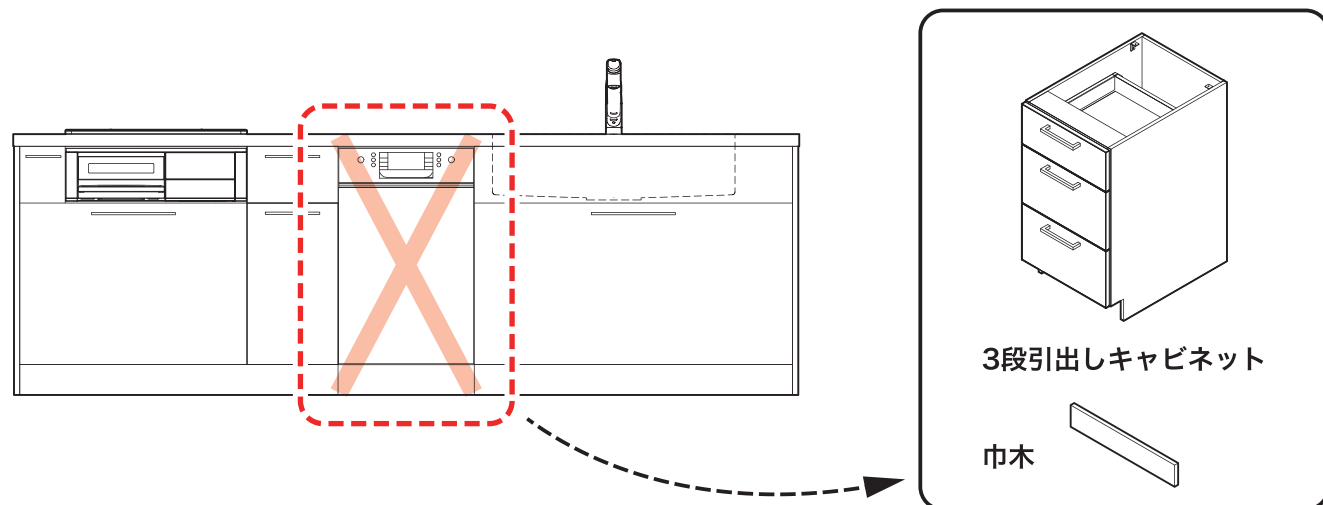


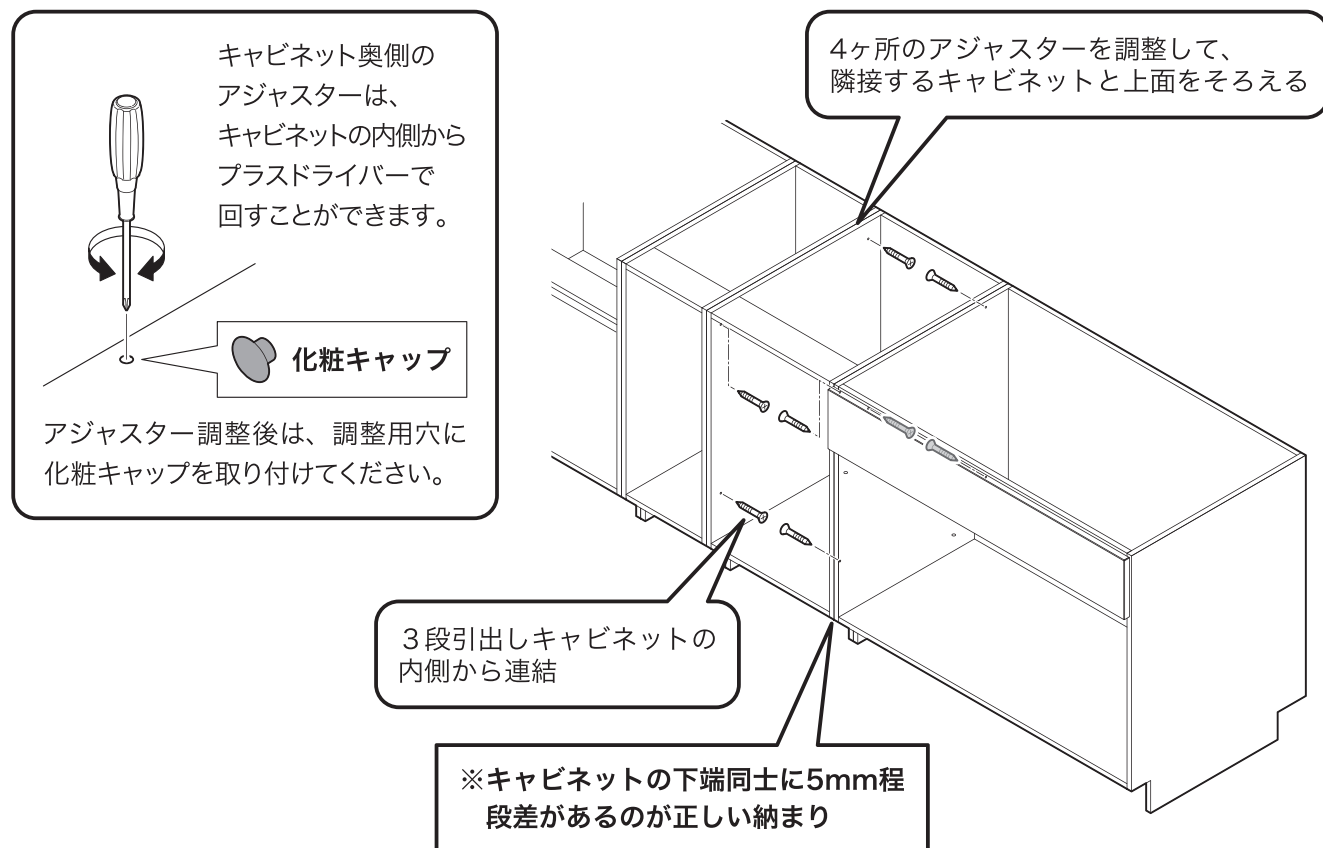
# ボッシュ食器洗い機 後設置の注意事項

## キッチンを取り付けされる業者様へ

- ボッシュ食器洗い機が後設置となるため、代わりに3段引出しキャビネットを取り付けてください。



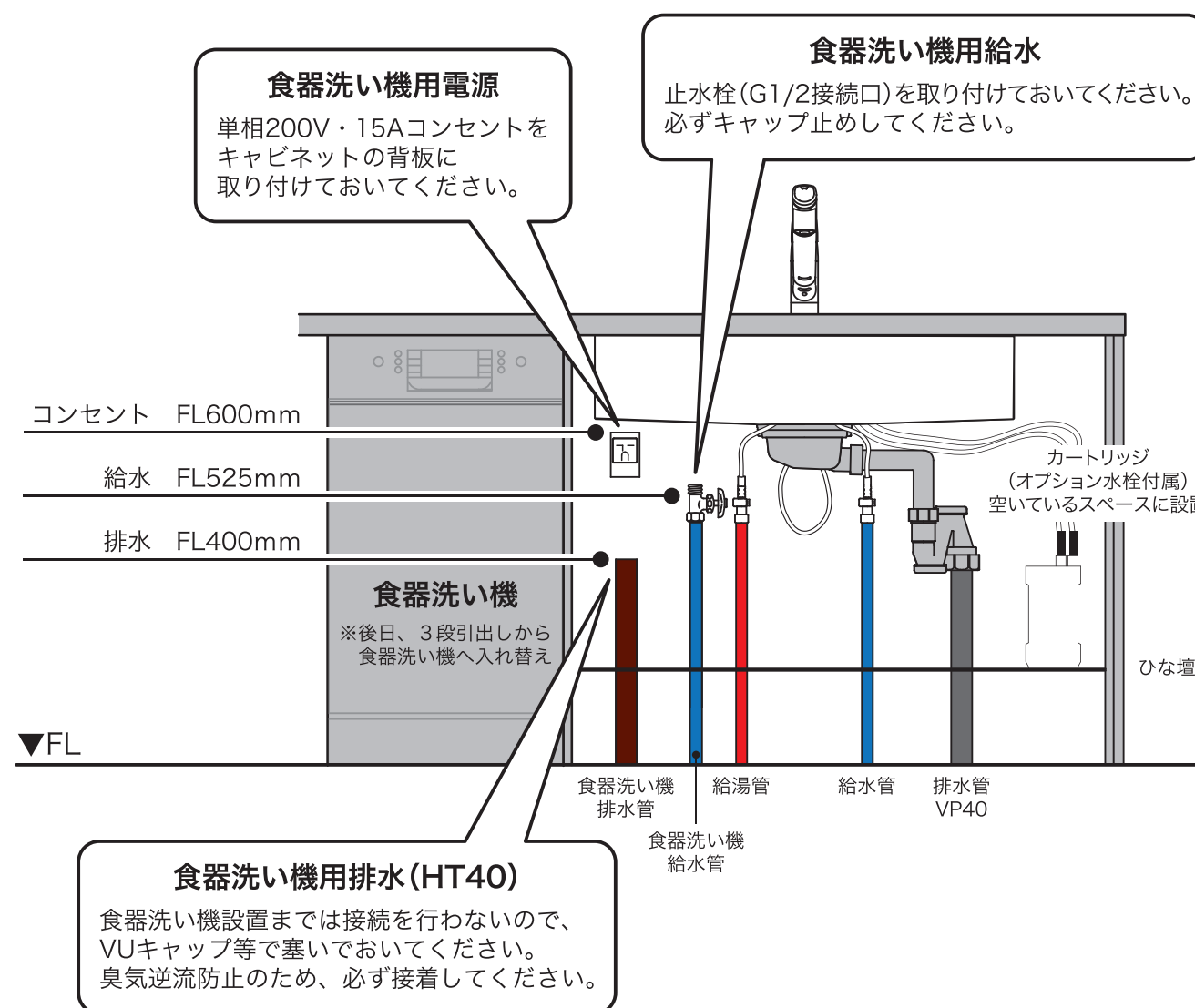
- キャビネットを横連結する際は、入替え時の作業性を考慮して、3段引出しキャビネットの内側から連結するようにしてください。



## 給排水・電源設備を工事される業者様へ

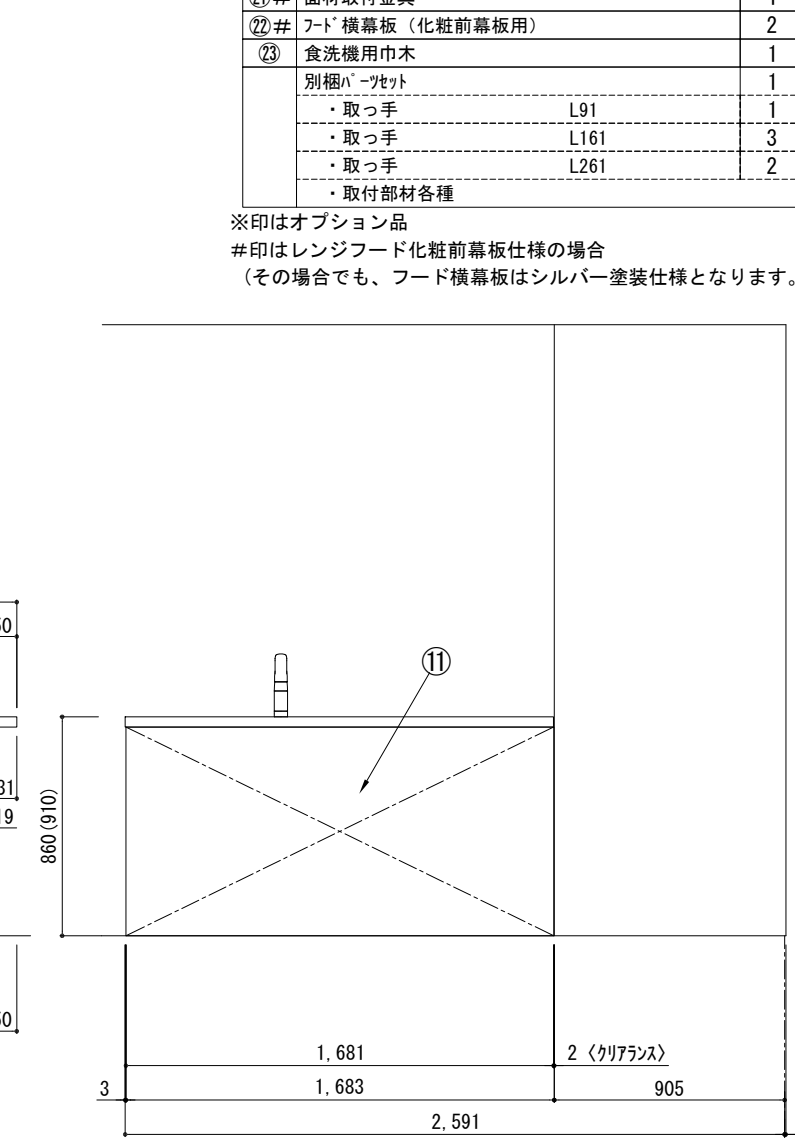
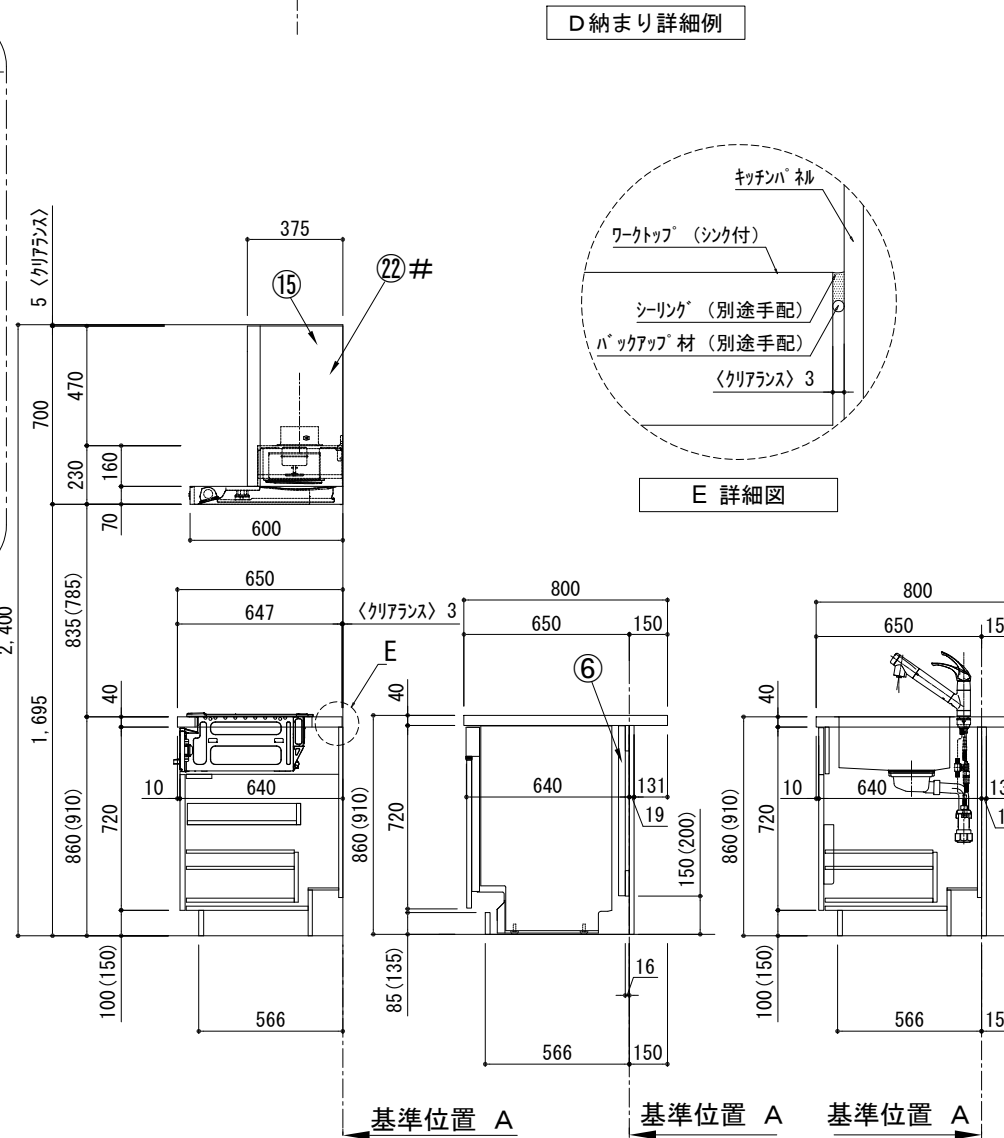
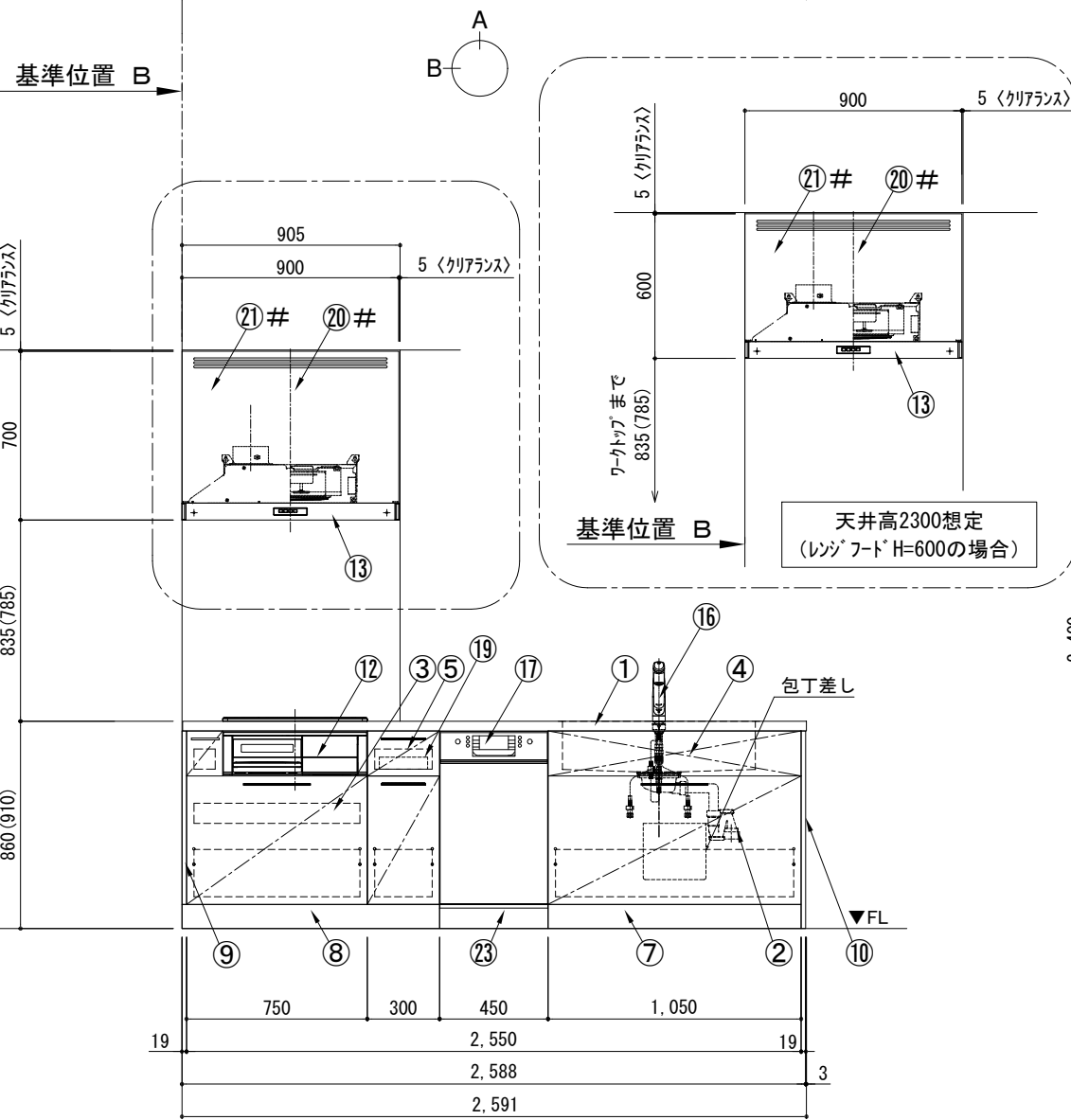
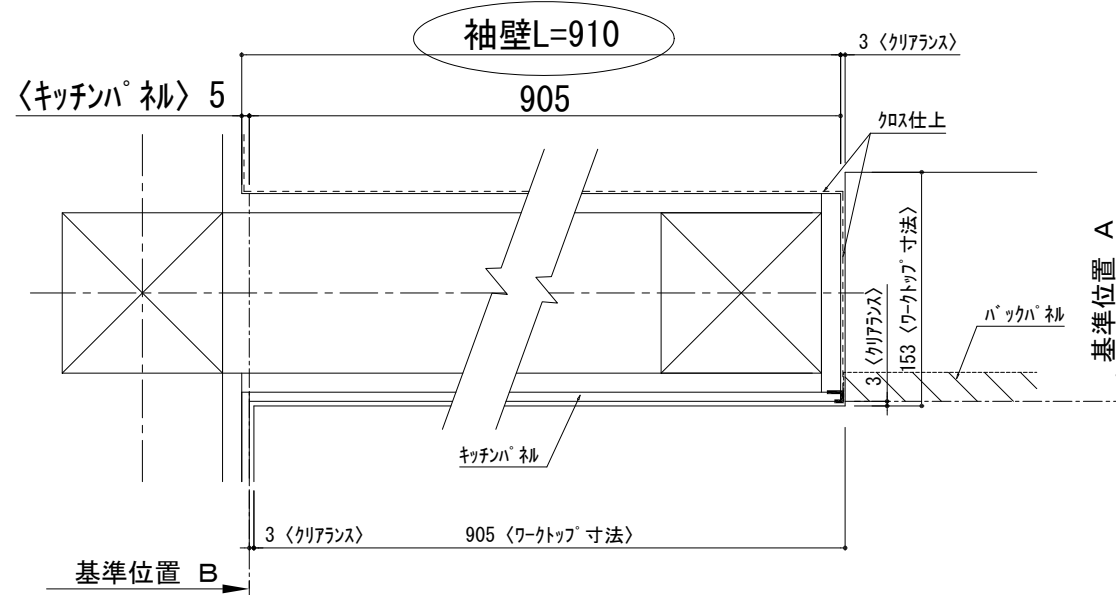
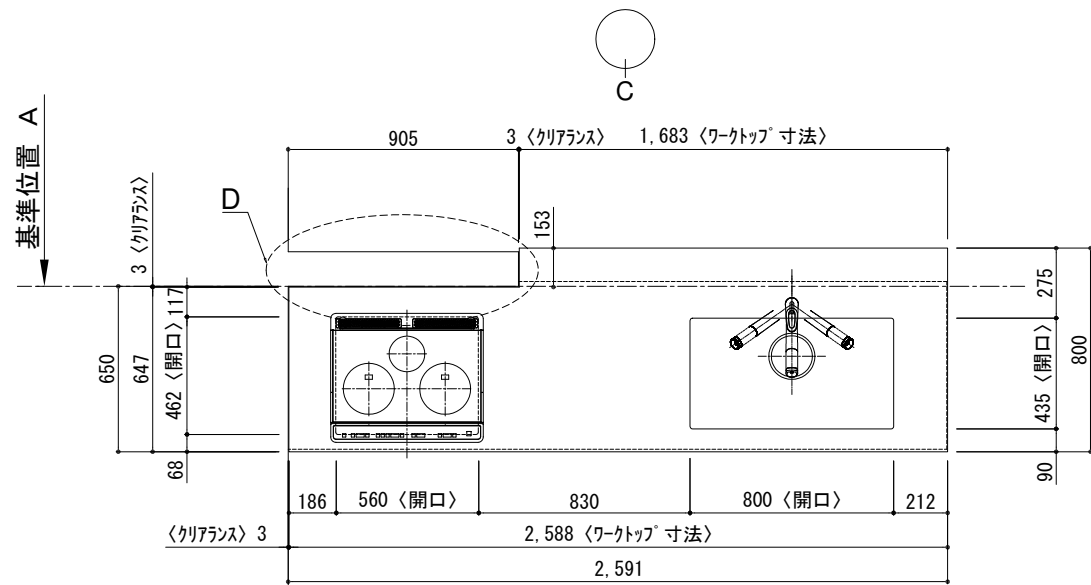
- 食器洗い機を後設置するときに直ぐに接続できるよう、下記を確認して給排水・電源の工事を行なってください。

(下記イラストは食器洗い機がシンクの左側にある場合)



- ※設備位置の詳細は設備図でご確認ください。
- ※「5つの設備ポイント!」ページも併せてご確認ください。

キッチン 袖壁付けペニシユ 間口2600 R(右シンク) 加熱機器側面壁 ホッシュ食洗機 シルバ-塗装レンジフード スタンダ-ドタイプ L(左排気) プラン図



番号	名称	数量	
①	ワークトップ (シンク付)	1	
②	排水金具 (40A)	1	
③	加熱機器用ペ-スキャビ-ネット W750	1	
④	シンク用ペ-スキャビ-ネット (包丁差し付) W1050	1	
⑤	ボトル収納ペ-スキャビ-ネット W300	1	
⑥	食洗機用部材	1	
⑦	巾木1	t19	1
⑧	巾木2	t19	1
⑨	サイドスベ-サー	t19	1
⑩	サイドパ-ネル	t19	1
⑪	バックパ-ネル	t19	1
⑫	加熱機器	3口ガスコンロ	1
⑬	レンジフード	3口IHヒ-ター	1
⑭※	L型ダ-ケット		1
⑮	フード横幕板 (シルバ-塗装前幕板用)		2
⑯	水栓	混合水栓	1
⑰	食洗機	W450	1
⑱	欠番		
⑲	カトラリトレイ		1
⑳#	レンジフード化粧前幕板		1
㉑#	面材取付金具		1
㉒#	フード横幕板 (化粧前幕板用)		2
㉓	食洗機用巾木		1
	別梱パ-ツェット		1
	・取っ手	L91	1
	・取っ手	L161	3
	・取っ手	L261	2
	・取付部材各種		

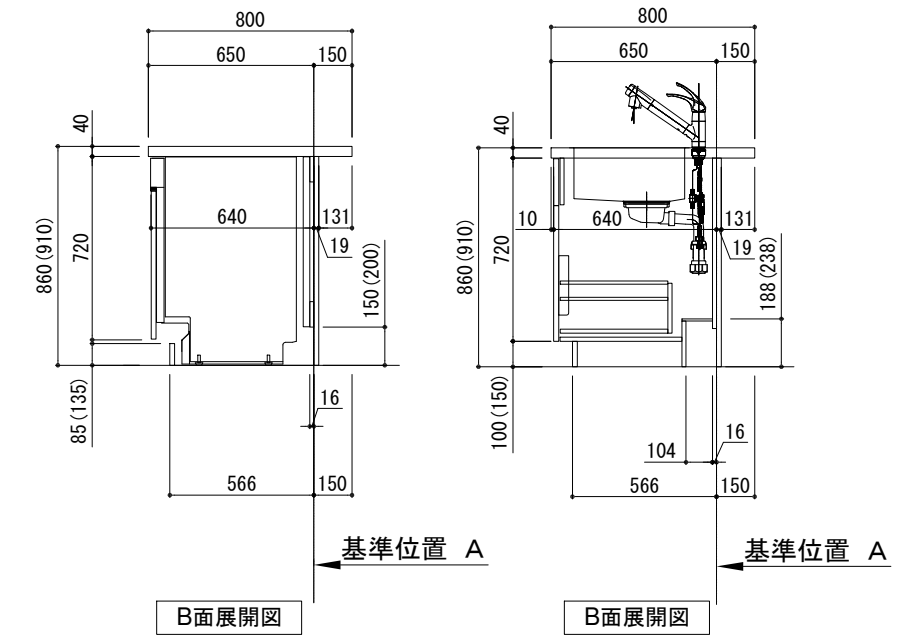
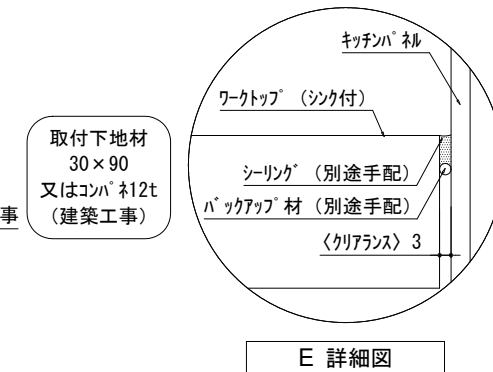
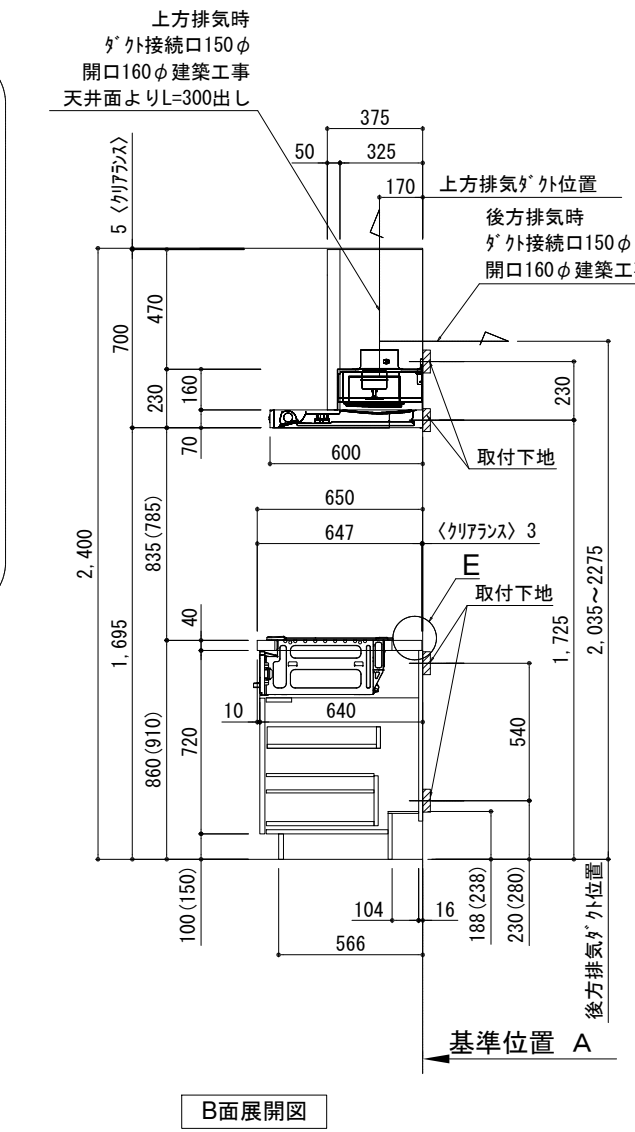
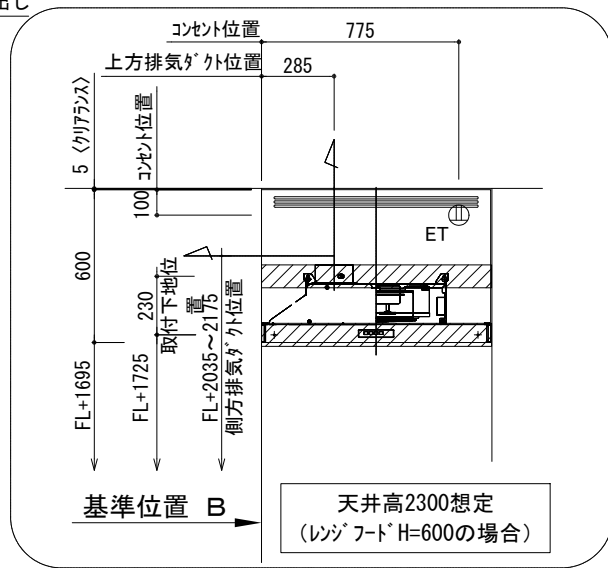
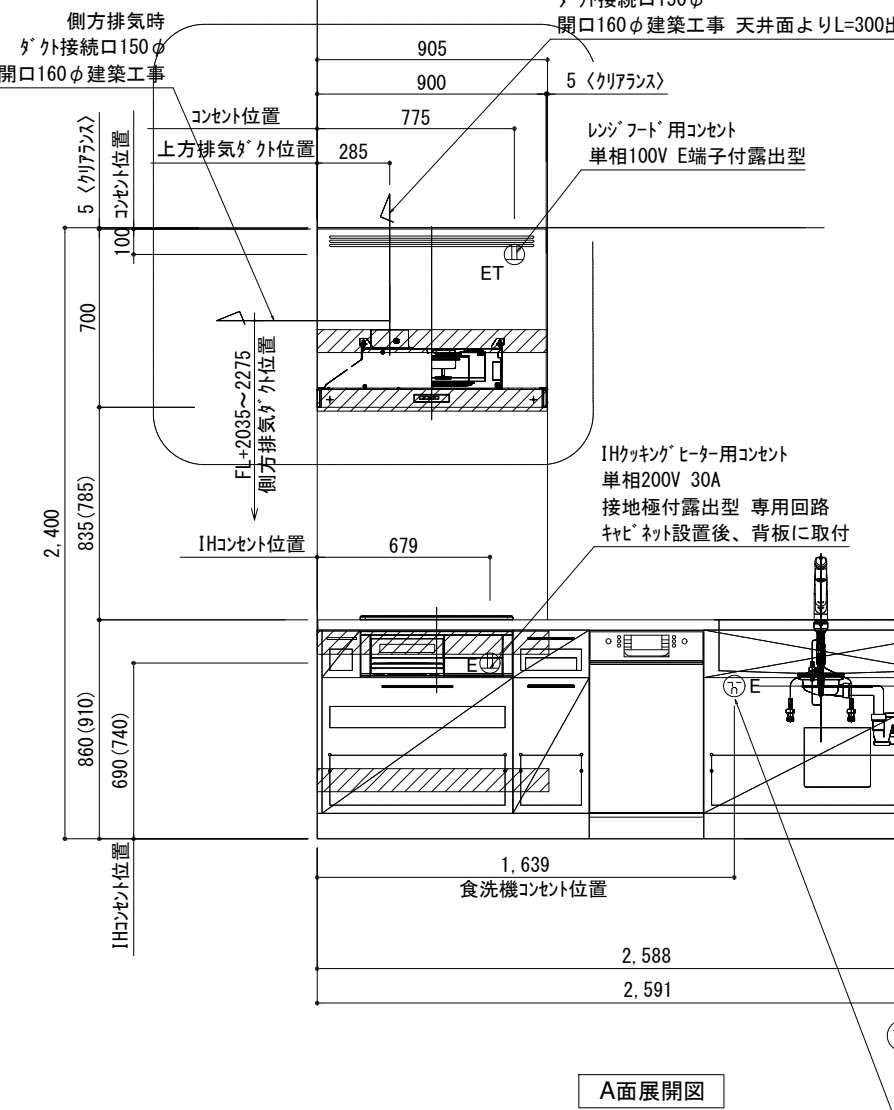
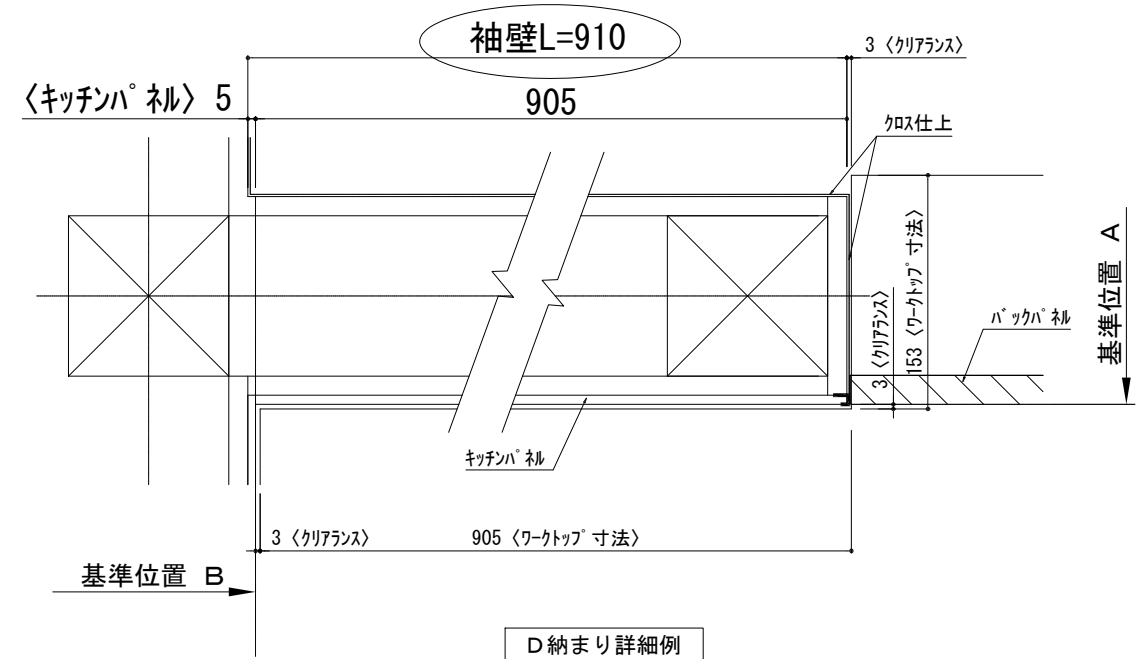
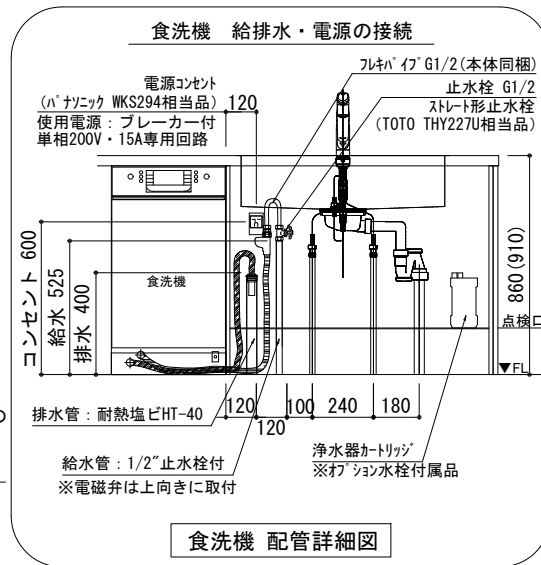
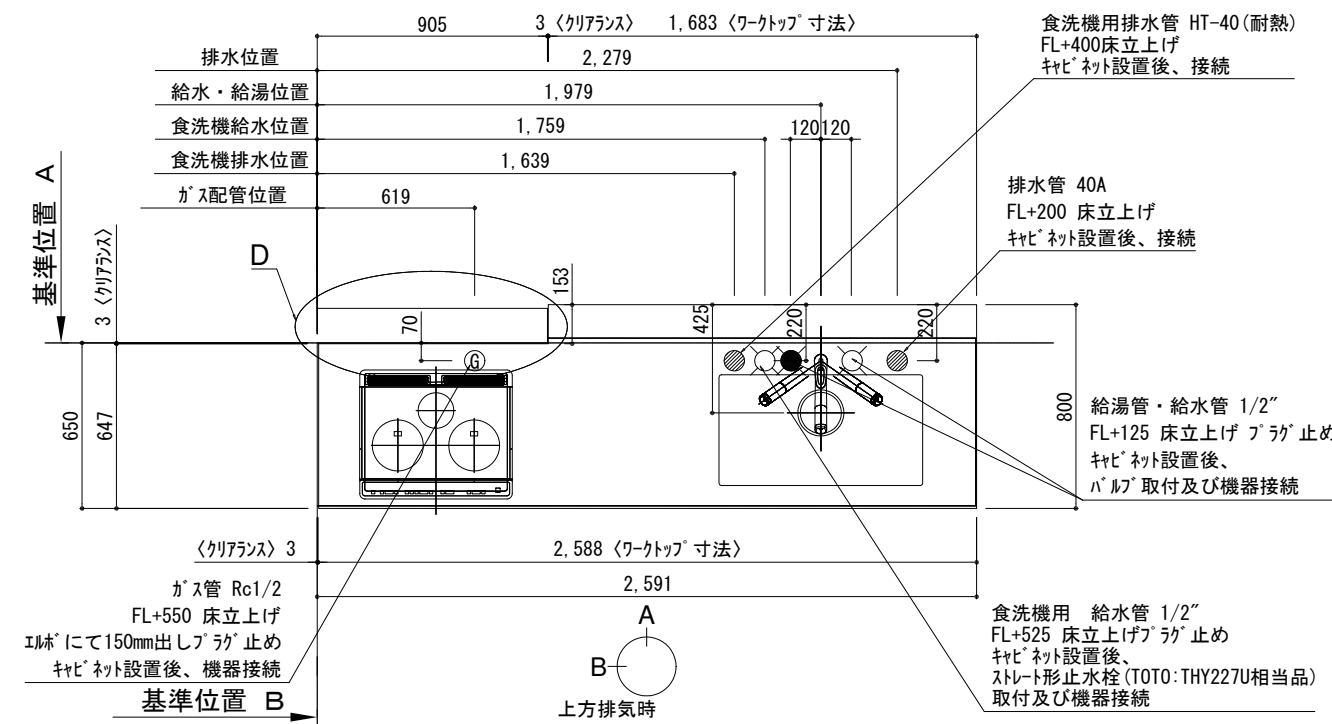
※印はオプション品  
#印はレンジフード化粧前幕板仕様の場合  
(その場合でも、フード横幕板はシルバ-塗装仕様となります。)

備考欄/NOTE

1. 本図は、R勝手 (シンク基準) を示す。
2. ( ) 内寸法は、ワークトップ高さ910mmの場合を示す。
3. クリアランスは推奨寸法で記載しております。
4. 本図は、天井高2400mm想定で記載されておりますが、各物件ごとに高さ調整し、ご使用ください。
5. IH/ガス両方の加熱機器を考慮した設備位置で記載しております。
6. 仕様は改良のため予告なく変更することがあります。

改訂	4	3	2	1	0	2021.02.17	新規作成	9	8	7	6	5	縮尺/SCALE	図面名称/TITLE	図面番号/NO.
													1/30 (A3)	キッチン 袖壁付けペニシユ 間口2600 R(右シンク) 加熱機器側面壁 ホッシュ食洗機 シルバ-塗装レンジフード スタンダ-ドタイプ L(左排気) プラン図	G02574-0

キッチン 袖壁付けペニシユ 間口2600 R(右シンク) 加熱機器側面壁 ホツシ食洗機 シルバ-塗装レンジフード スタンダ-ドタイプ L(左排気) 設備・下地図



備考欄/NOTE 1. 本図は、R勝手 (シンク基準) を示す。 2. ( ) 内寸法は、ワークトップ高さ910mmの場合を示す。 3. クリアランスは推奨寸法で記載しております。 4. 本図は、天井高2400mm想定で記載されておりますが、各物件ごとに高さ調整し、ご使用ください。 5. IH/ガス両方の加熱機器を考慮した設備位置で記載しております。 6. 仕様は改良のため予告なく変更することがあります。	4			9		縮尺/SCALE 1/30 (A3)	図面名称/TITLE キッチン 袖壁付けペニシユ 間口2600 R(右シンク) 加熱機器側面壁 ホツシ食洗機 シルバ-塗装レンジフード スタンダ-ドタイプ L(左排気) 設備・下地図	図面番号/NO. G02784-0
	3			8				
	2			7				
	1			6				
	0	2021.02.17	新規作成	5				
	改訂							

## 電源工事 ①

ブレーカー付  
単相200V・15A専用回路（アース付）

コンセント推奨品

露出型  
パナソニック WKS294

必ずD種接地工事を行ってください。



## 漏電しゃ断器について

⚠ 配線部の異常発熱防止や万一の安全のため、  
漏電しゃ断器を設置してください。

主幹に漏電しゃ断器が設けられている場合には、  
新たに漏電しゃ断器を設置する必要はありません。

推奨品

住宅分電盤用小型漏電ブレーカー  
パナソニック BJS203  
定格電流20A・感度電流30mA（AC100-200V両用）

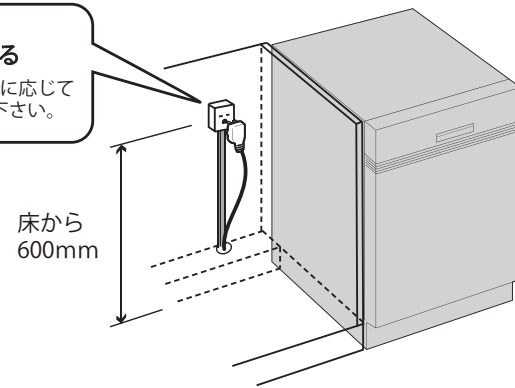
## 電源工事 ②

コンセント位置  
床から 600mm 以上  
キャビネットの背板  
に取り付け

お客様がプラグを抜き差しできる位置に取り付けて下さい。

⚠ コンセントは止水栓・給排水より高い位置に取り付ける。

キャビネットの  
背板に取り付ける  
※ケーブルは必要に応じて  
モールで隠して下さい。



## 給水接続 ①

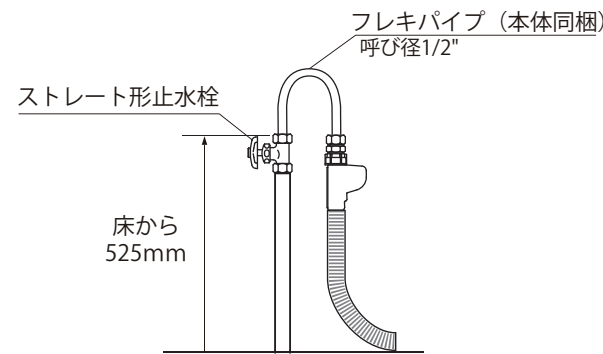
給水接続推奨 井戸水・地下水禁止

給水管 1/2" 止水栓付き  
床から 525mm に取り付け

止水栓推奨品

ストレート形止水栓 TOTO THY227U 相当品

⚠ 接続前に、必ず止水栓を開いて水を出して下さい。

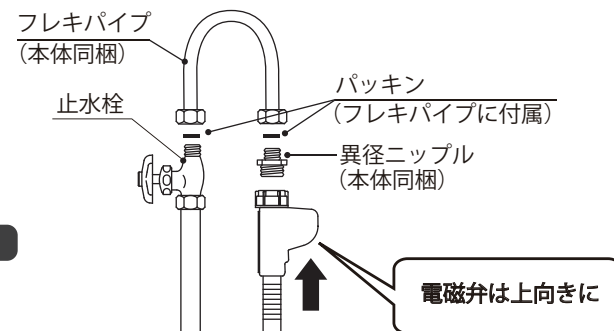


## 給水接続 ②

フレキパイプは  
電磁弁が上に向くように 曲げる

フレキパイプは屈曲を繰り返さない、ナットの根元で曲げない。

⚠ 給水電磁弁は必ず上向きに取り付けて下さい。

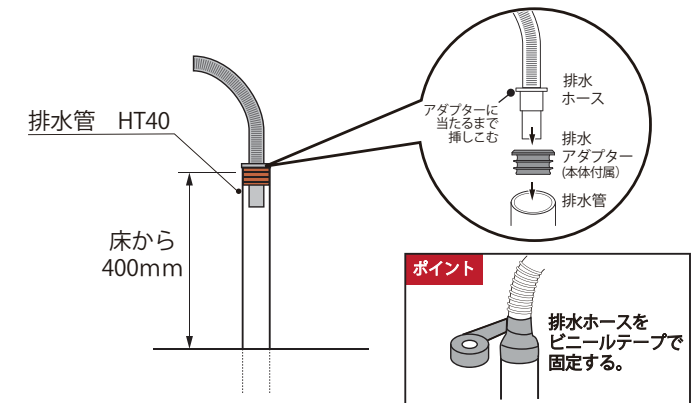


## 排水接続

排水管 耐熱塩ビ40φ（HT40相当）  
床から 400mm 以上に取り付け

必ず耐熱管を使用してください。

⚠ 排水ホースのツバがアダプターに当たるまで挿しこむ。



## 設置例

食器洗い機がシンクの左側にある場合

