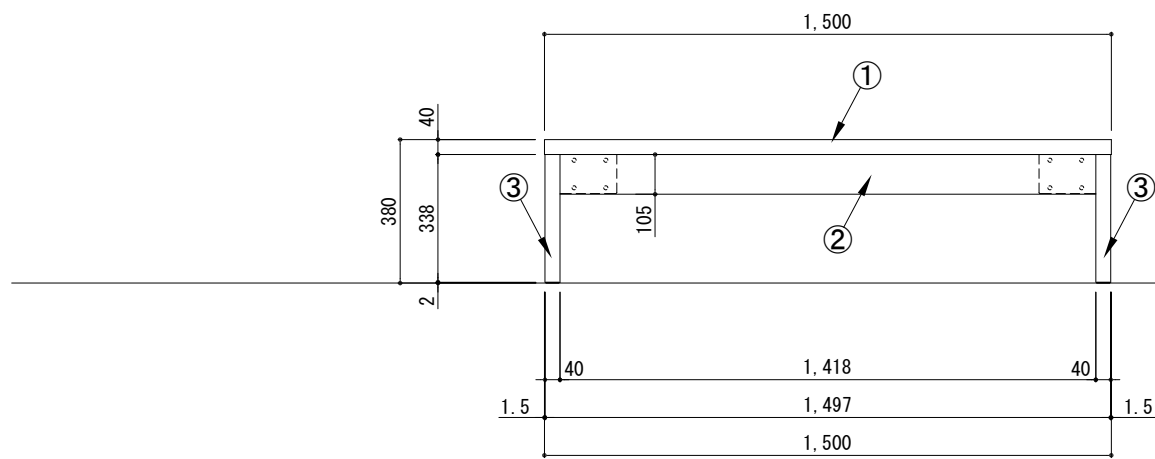
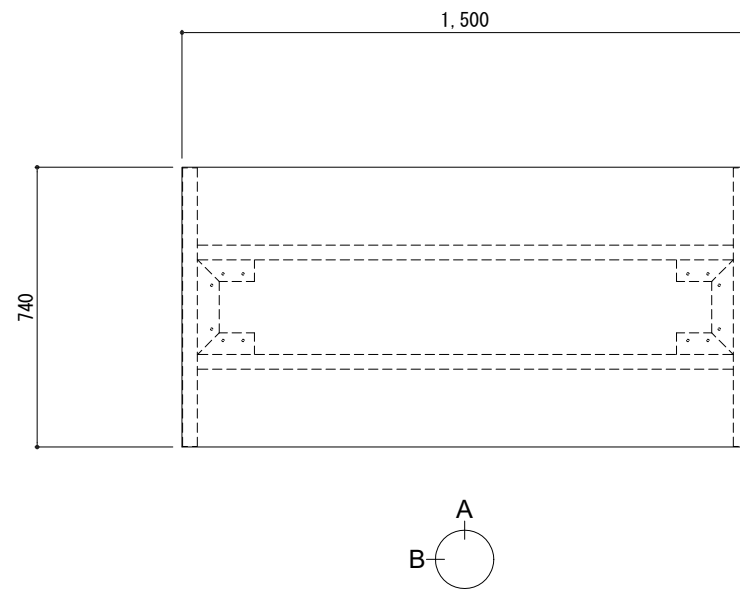
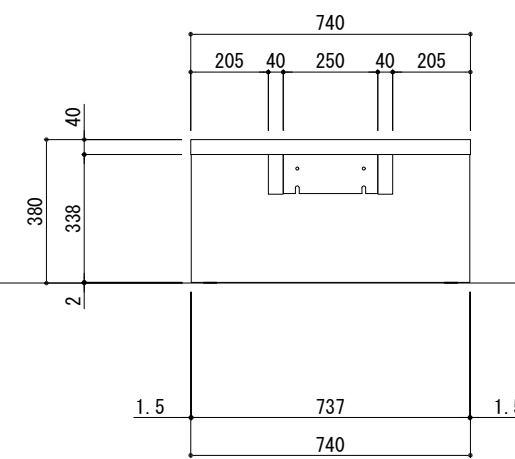


センターテーブル アーチレッグ 1500×740

番号	名称	数量
①	テーブルトップ	1
②	補強棧	1
③	バネ脚 t40	2
	取付部品セット	1



A面展開図



B面展開図

備考欄/NOTE
1、仕様は改良のため予告なく変更することがあります。

改訂	4		
	3		
	2		
	1	2016.02.02	図面名称変更
	0	2015.07.31	新規作成 (グラフィックリサイズに伴い複製)

縮尺/SCALE
1/20
(A3)

図面名称/TITLE
センターテーブル
アーチレッグ
1500×740

図面番号/NO.
000615-1