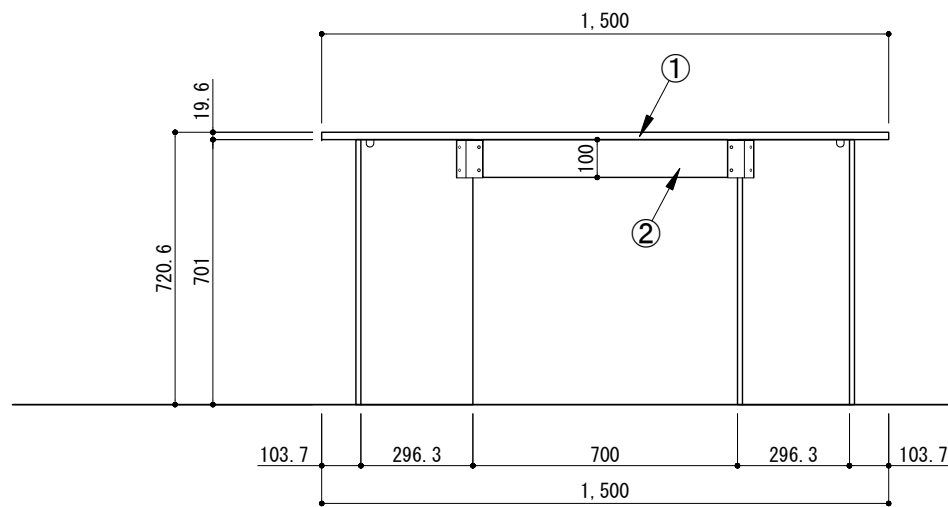
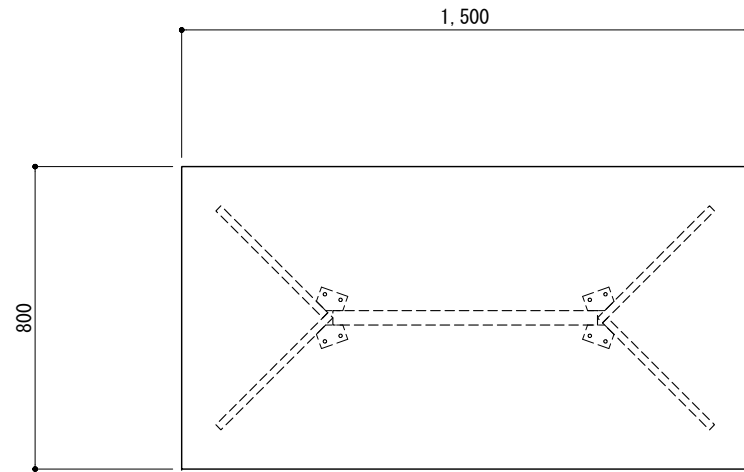
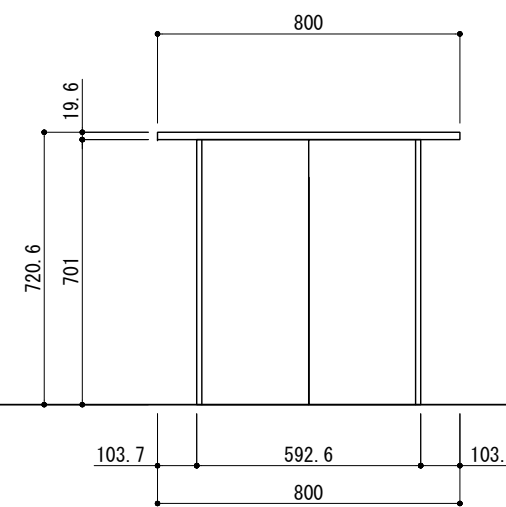


ダイニングテーブル V 1500×800

番号	名称	数量
①	テーブルトップ	1
②	補強棧	1
③	ハネ脚用部材A t19	2
④	ハネ脚用部材B t19	2
	取付部品セット	1



A面展開図



B面展開図

備考欄/NOTE
1、仕様は改良のため予告なく変更することがあります。

改訂	4		縮尺/SCALE	図面名称/TITLE	図面番号/NO.	
	3		1/20 (A3)	ダイニングテーブル V 1500×800	000618-2	
	2	2016. 02. 02				図面名称変更
	1	2015. 11. 20				テーブルトップ 厚み t19 → t19.6 へ変更
	0	2015. 07. 31				新規作成 (ケラテクトリスに伴い複製)