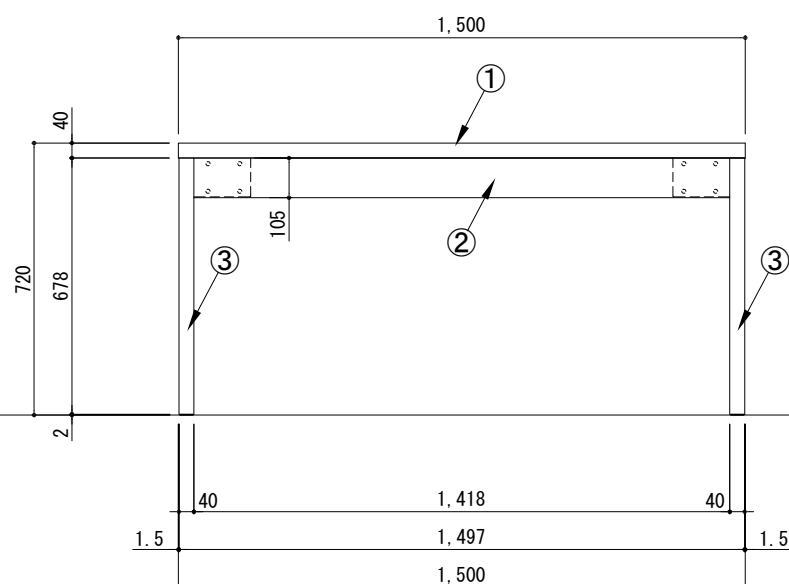
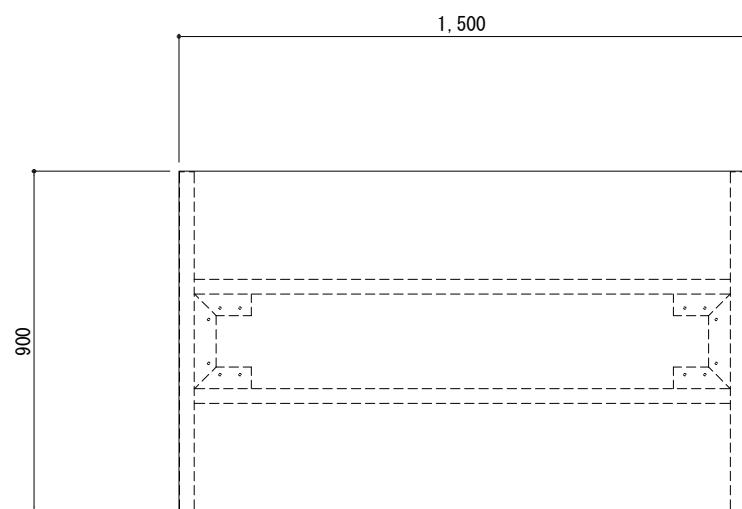
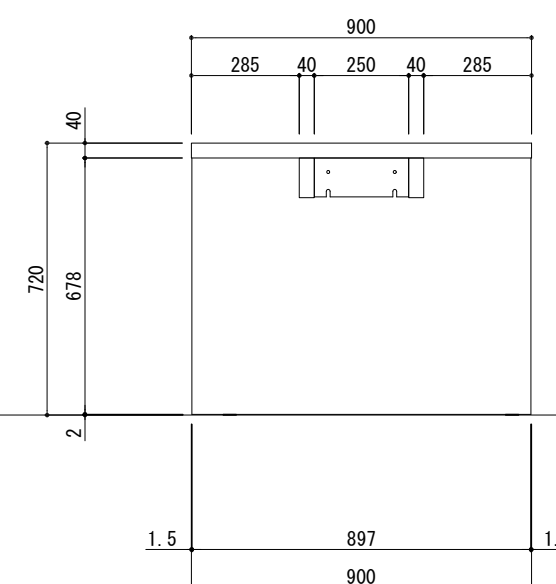


ダイニングテーブル アーチレッグ 1500×900

番号	名称	数量
①	テーブルトップ	1
②	補強棧	1
③	バネ脚 t40	2
	取付部品セット	1



A面展開図



B面展開図

備考欄/NOTE
1、仕様は改良のため予告なく変更することがあります。

改訂	4		
	3		
	2		
	1		
	0	2021.08.25	新規作成

縮尺/SCALE	図面名称/TITLE	図面番号/NO.
1/20 (A3)	ダイニングテーブル アーチレッグ 1500×900	G02801-0