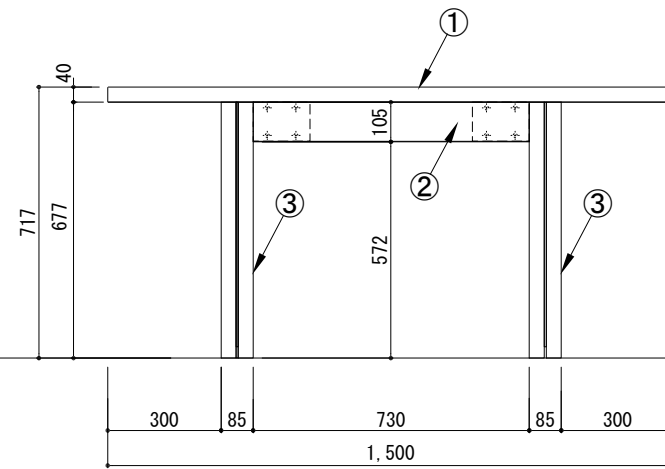
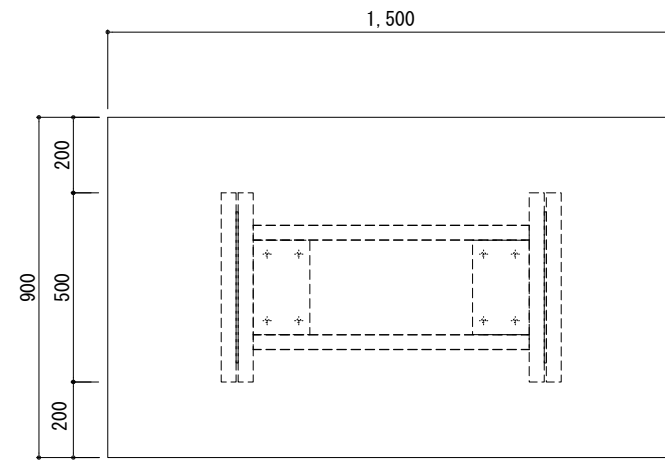
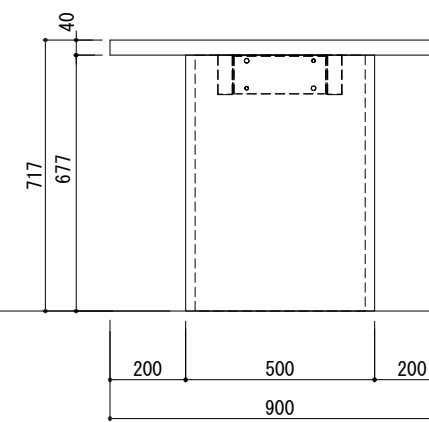


ダイニングテーブル センターレグ 1500×900

番号	名称	数量
①	テーブルトップ	1
②	補強棧	1
③	バネ脚 t40	2
	取付部品セット	1



A面展開図



B面展開図

備考欄/NOTE  
1、仕様は改良のため予告なく変更することがあります。

改訂	4		
	3		
	2		
	1		
	0	2021.08.25	新規作成

縮尺/SCALE  
1/20  
(A3)

図面名称/TITLE  
ダイニングテーブル  
センターレグ  
1500×900

図面番号/NO.  
G02804-0