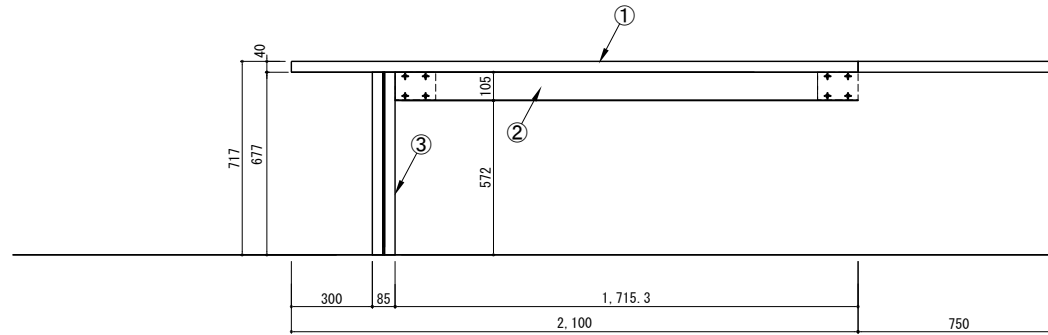
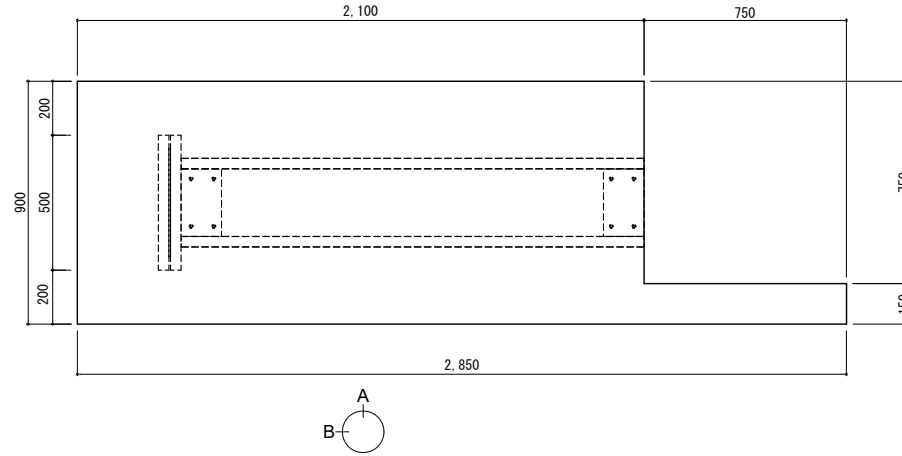
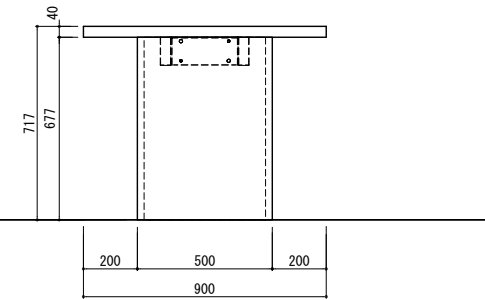


切り欠きストレート連結型 ダイニングテーブル センターレグ 2100×900

番号	名称	数量
①	テーブルトップ	1
②	補強板	1
③	バネ脚 t40	1
	取付部品セット	1



A面展開図



B面展開図

備考欄/NOTE  
1、仕様は改良のため予告なく変更することがあります。

改訂	4		
	3		
	2		
	1		
	0	2024.06.05	新規作成

縮尺/SCALE  
1/20  
(A3)

図面名称/TITLE  
切り欠きストレート連結型  
ダイニングテーブル  
センターレグ  
2100×900

図面番号/NO.  
003491-0