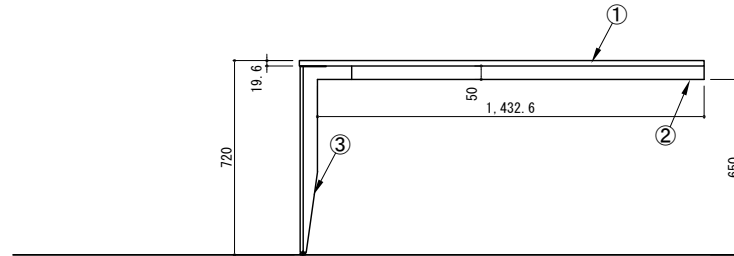
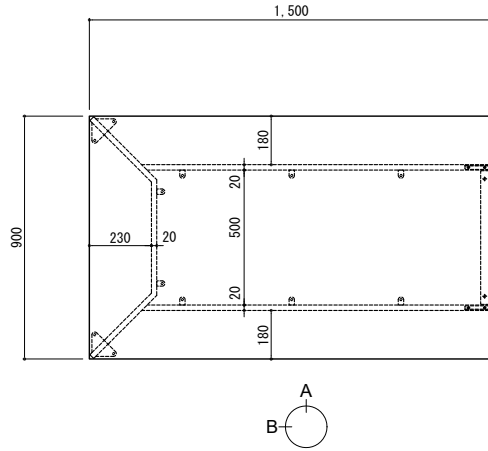
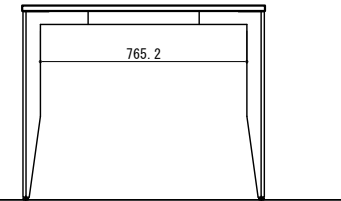


ストレート連結型 ダイニングテーブル メタルレッグ 1500×900

番号	名称	数量
①	テーブルトップ	1
②	補強枠	1
③	メタル脚	1
	取付部品セット	1



A面展開図



B面展開図

備考欄/NOTE
1、仕様は改良のため予告なく変更することがあります。

改訂	4		
	3		
	2		
	1		
	0	2024.06.05	新規作成

縮尺/SCALE
1/20
(A3)

図面名称/TITLE
ストレート連結型
ダイニングテーブル
メタルレッグ
1500×900

図面番号/NO.
003486-0