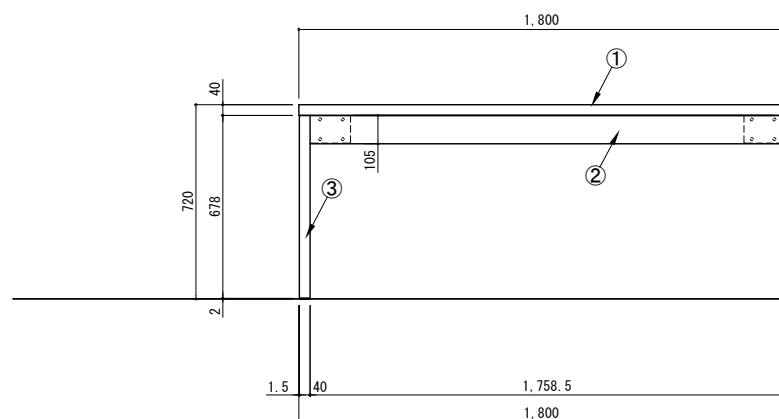
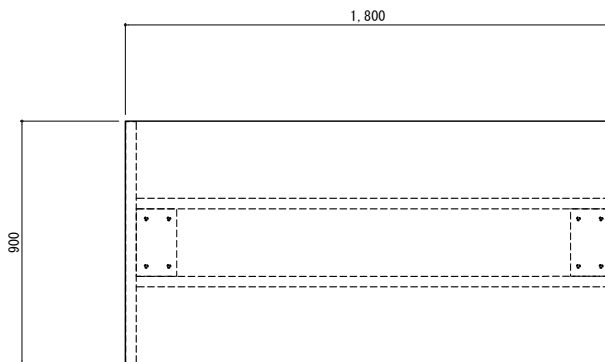
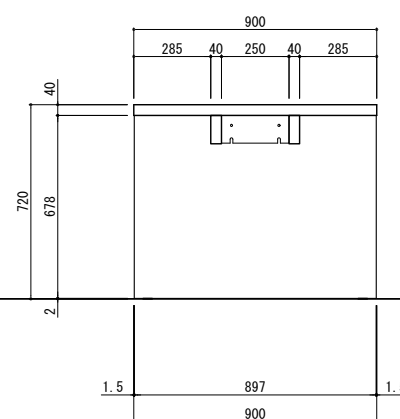


ストレート連結型 ダイニングテーブル アーチレッグ1800×900

番号	名称	数量
①	テーブルトップ	1
②	補強板	1
③	パネtfoot t40	1
	取付部品セット	1



A面展開図



B面展開図

備考欄/NOTE
1、仕様は改良のため予告なく変更することがあります。

改訂	4			縮尺/SCALE 1/20 (A3)	図面名称/TITLE ストレート連結型 ダイニングテーブル アーチレッグ 1800×900	図面番号/NO. 003484-0
	3					
	2					
	1					
	0	2024.06.05	新規作成			