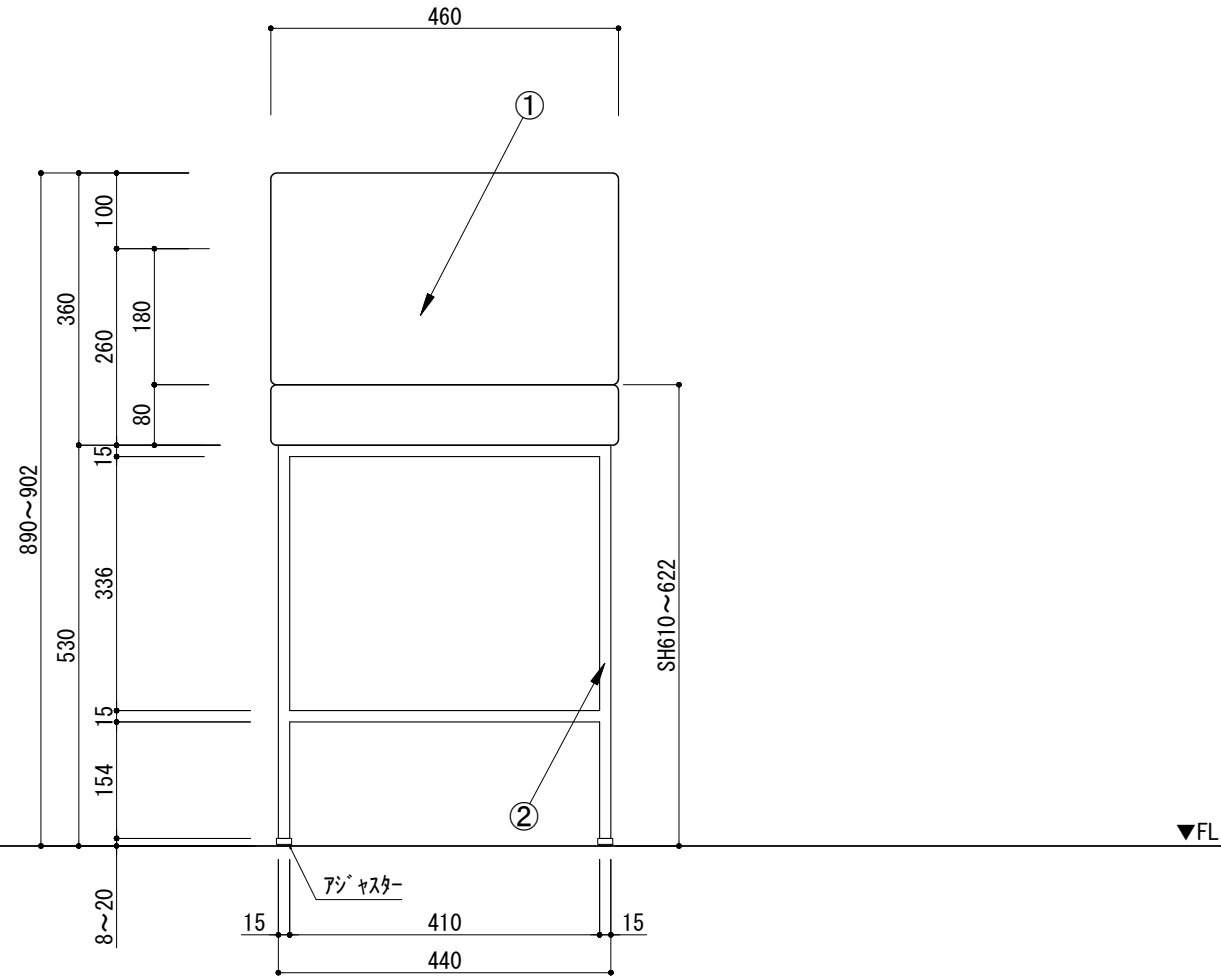
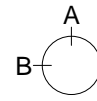
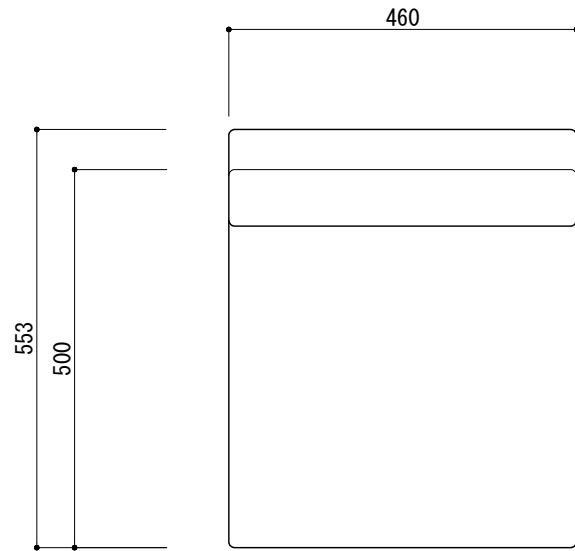
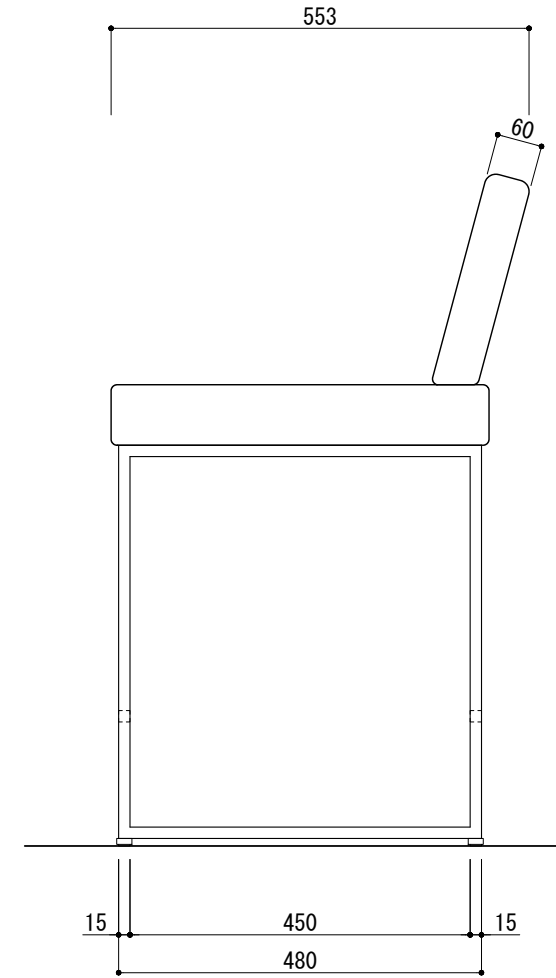


ソファチェア ハイタイプ

番号	名称	数量
①	座	1
②	脚 □15	1



A面展開図



B面展開図

備考欄/NOTE
1、仕様は改良のため予告なく変更することがあります。

改訂	4		縮尺/SCALE	図面名称/TITLE	図面番号/NO.	
	3		1/10 (A3)	ソファチェア ハイタイプ	000586-1	
	2					
	1	2016. 02. 02				図面名称変更
	0	2015. 06. 25				新規作成