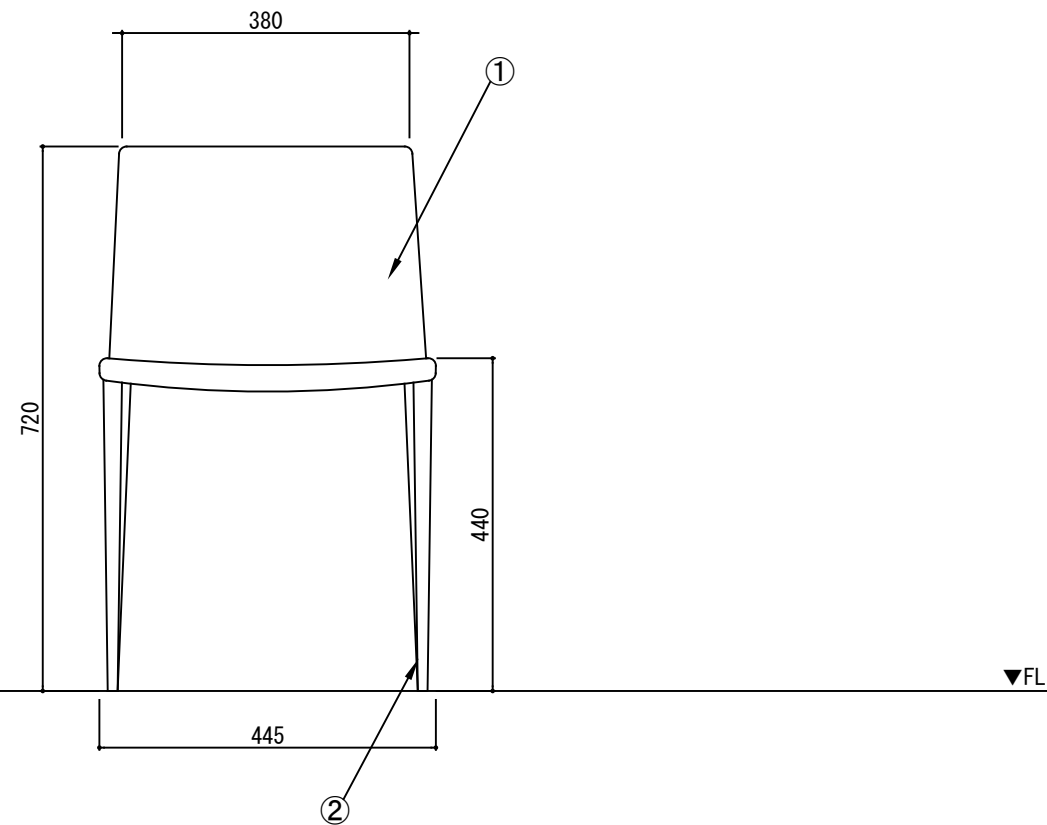
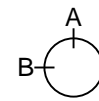
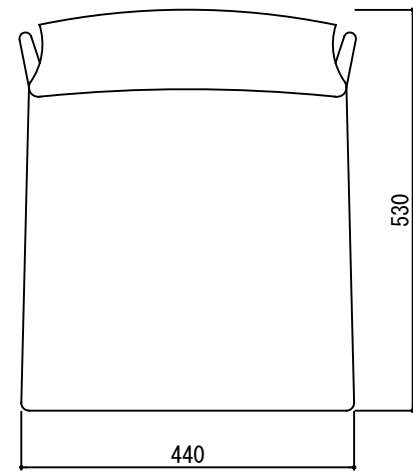
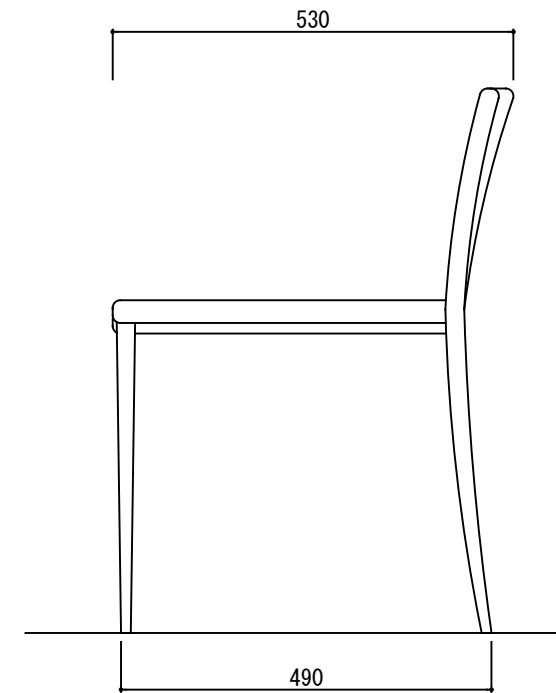


スクエアチェア ロータイプ

番号	名称	数量
①	座	1
②	脚	φ26 1



A面展開図



B面展開図

備考欄/NOTE  
1、仕様は改良のため予告なく変更することがあります。

改訂			縮尺/SCALE	図面名称/TITLE	図面番号/NO.
	4		1/10 (A3)	スクエアチェア ロータイプ	001565-0
	3				
	2				
	1				
0	2017. 11. 27 新規作成				