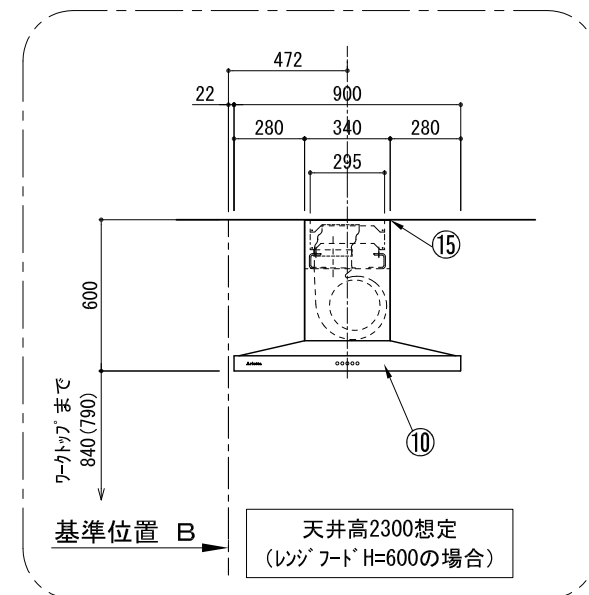
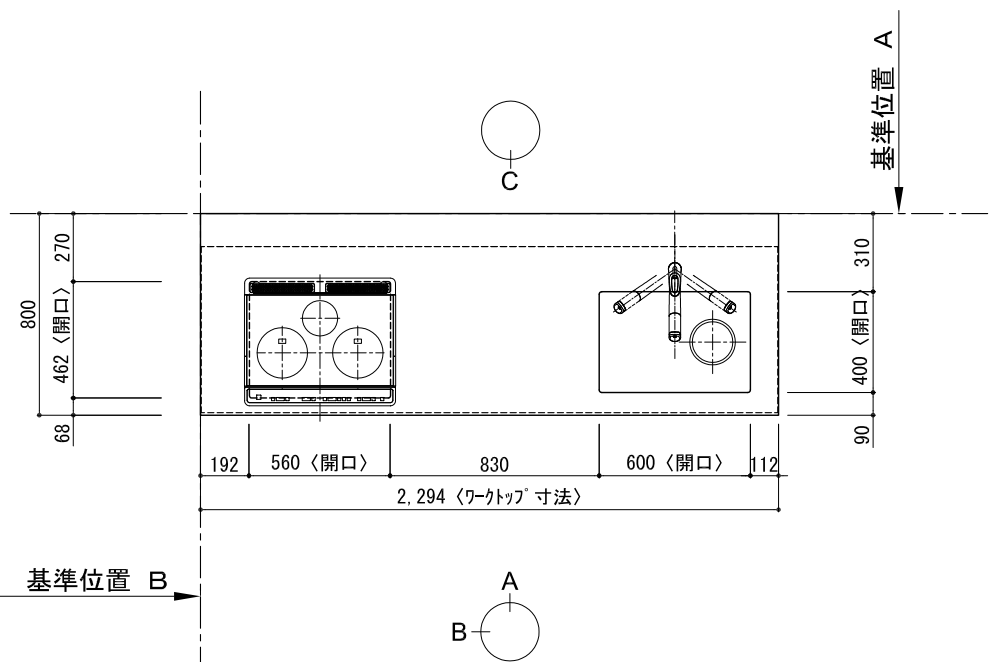
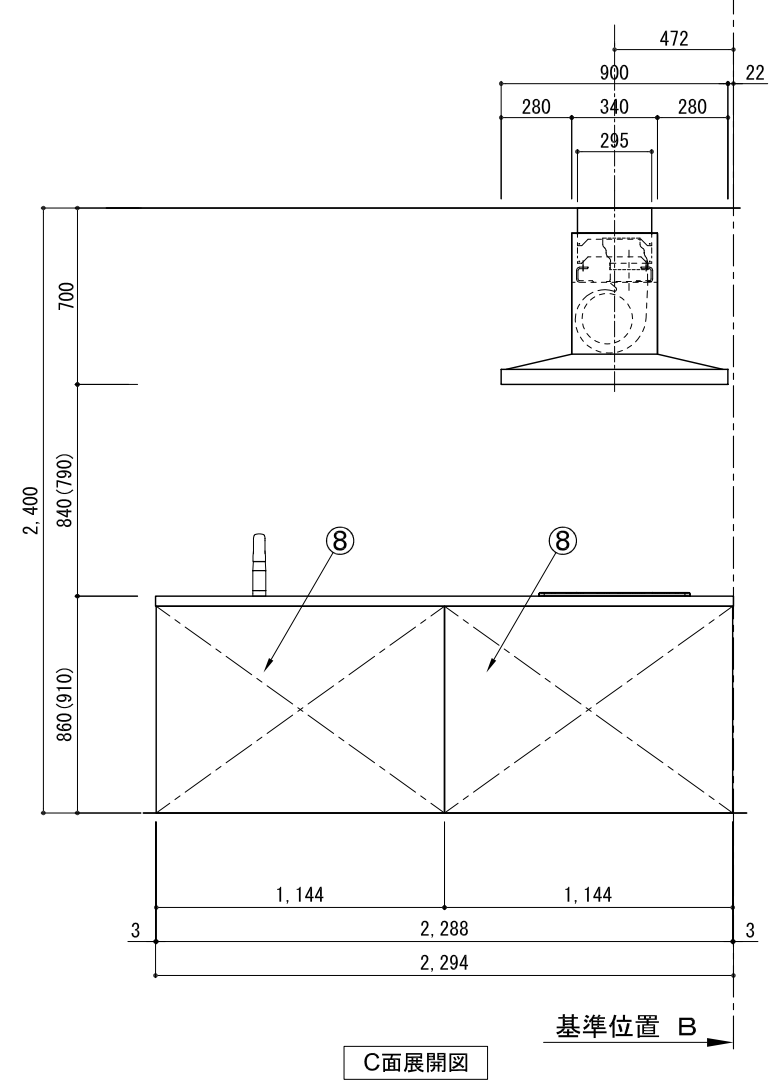
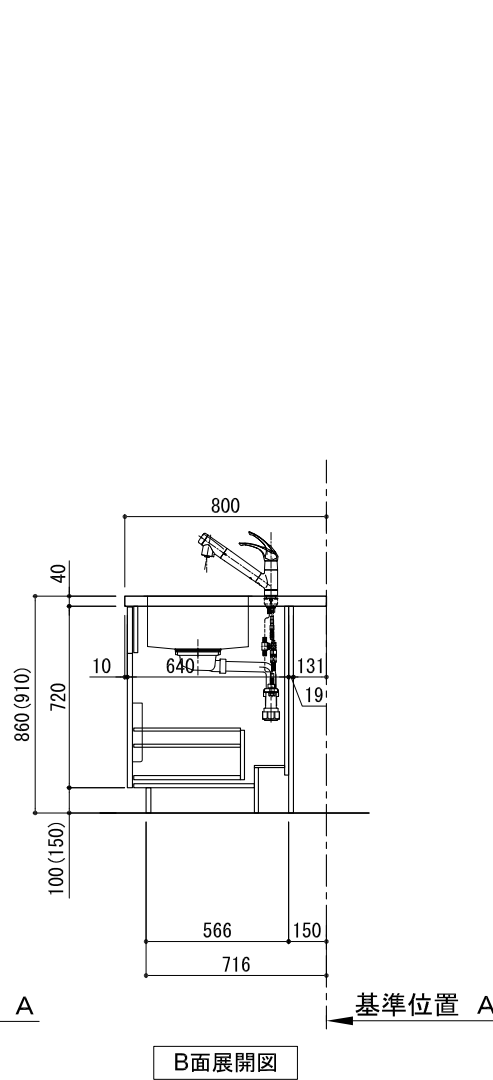
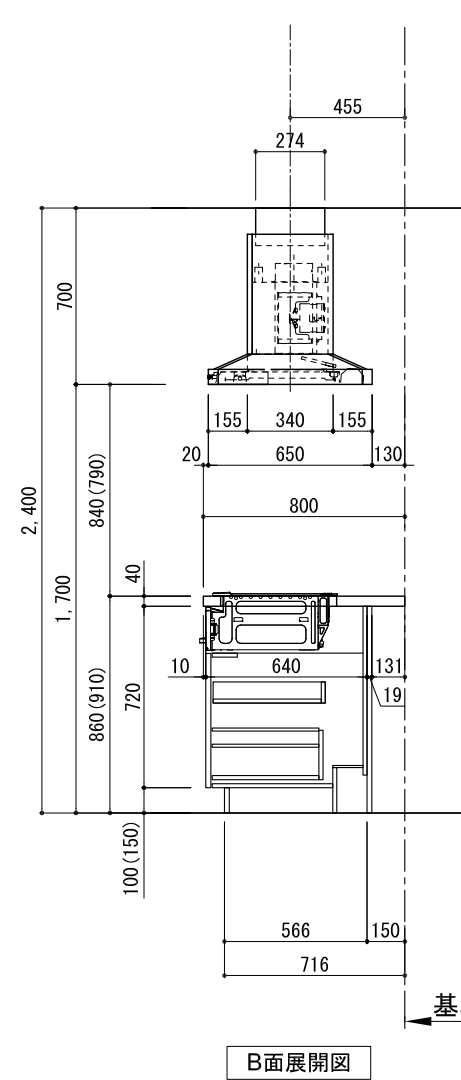
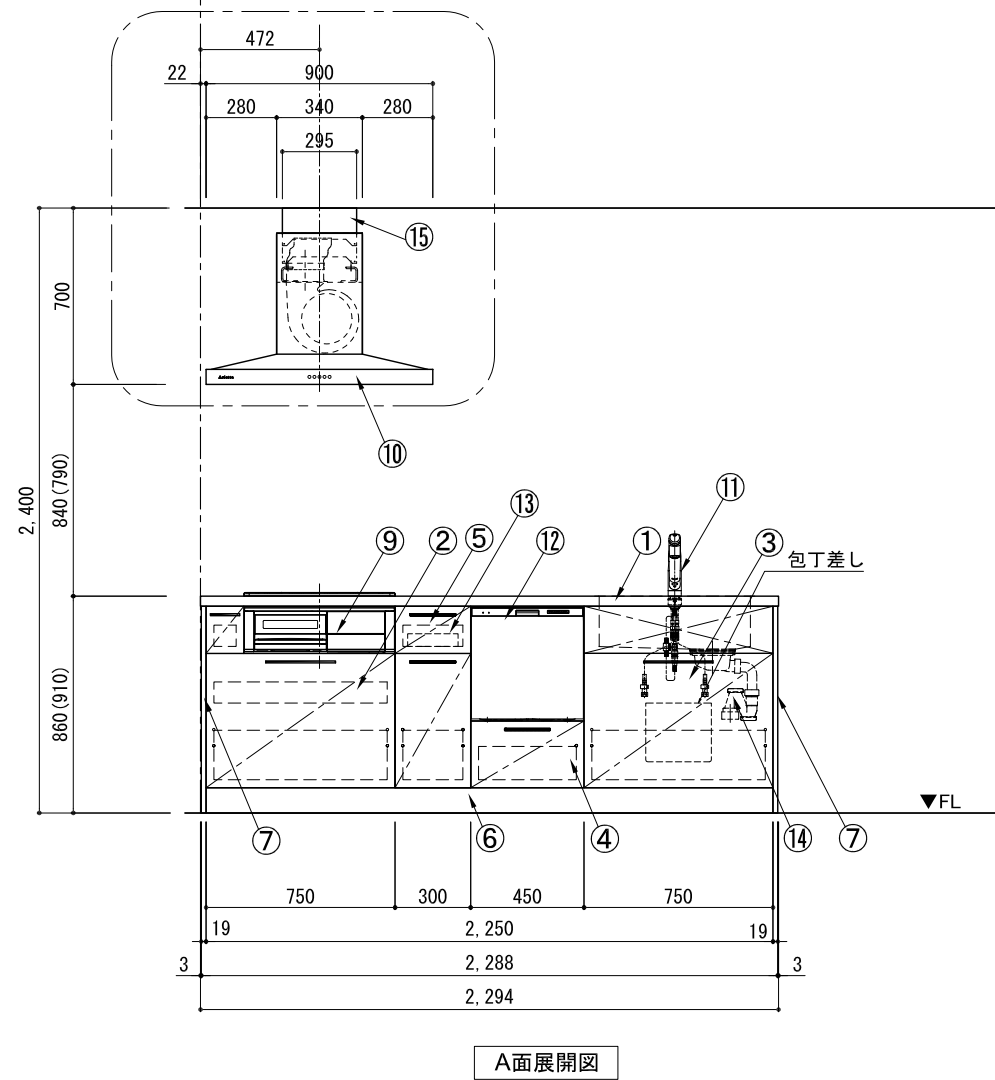


キッチン アイランド 間口2300 R (右シンク) プラン図



番号	名称	数量
①	ワークトップ (シンク付)	1
②	加熱機器用ベースキャビネット W750	1
③	シンク用ベースキャビネット (包丁差し付) W750	1
④	フットオープン食洗機用ベースキャビネット W450	1
⑤	ボトル収納ベースキャビネット W300	1
⑥	巾木1	t19
⑦	サイドパネル	t19
⑧	バックパネル	t19
⑨	加熱機器	3口ガスコンロ 3口IHヒーター
⑩	レンジフード	W900
⑪	水栓	混合水栓
⑫	食洗機	W450
⑬	カブリトレイ	
⑭	排水金具 (40A)	
⑮	ダクトカバー	
別個パーツ		1
・取っ手		L91
・取っ手		L161
・取っ手		L261
・取付部材各種		2



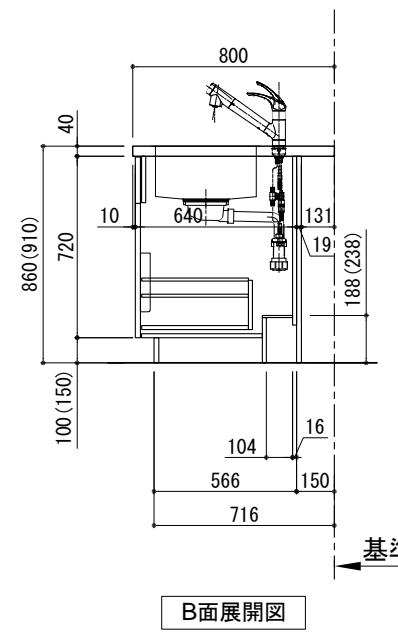
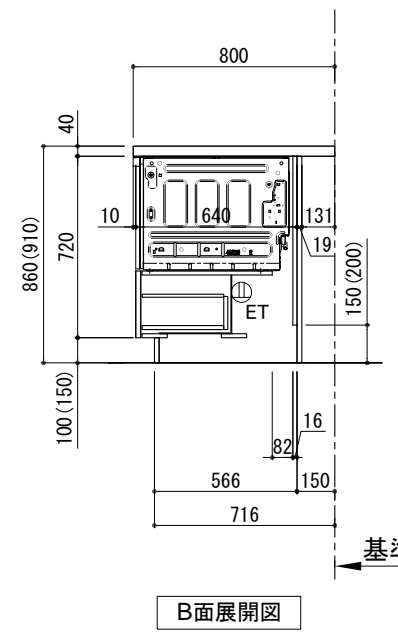
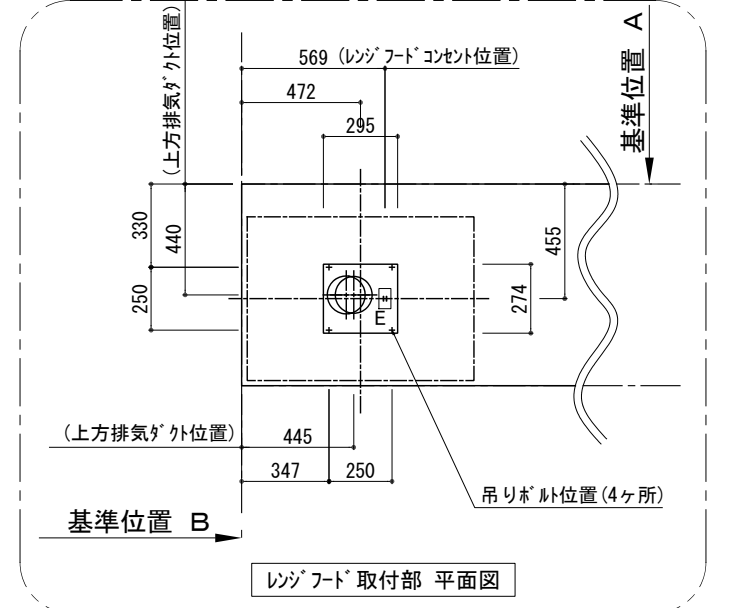
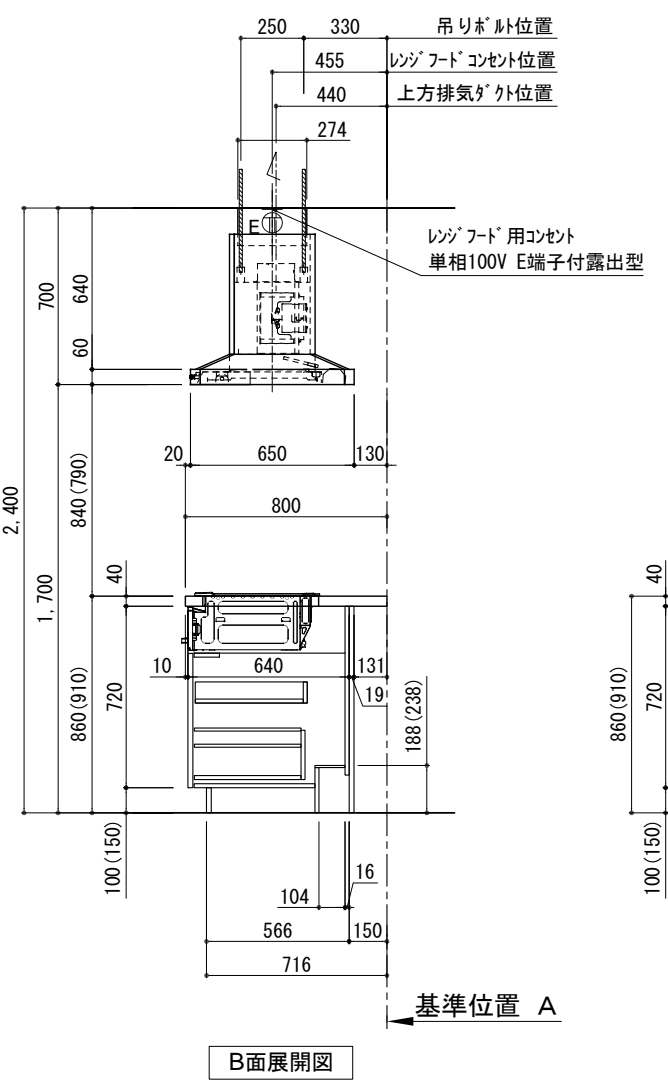
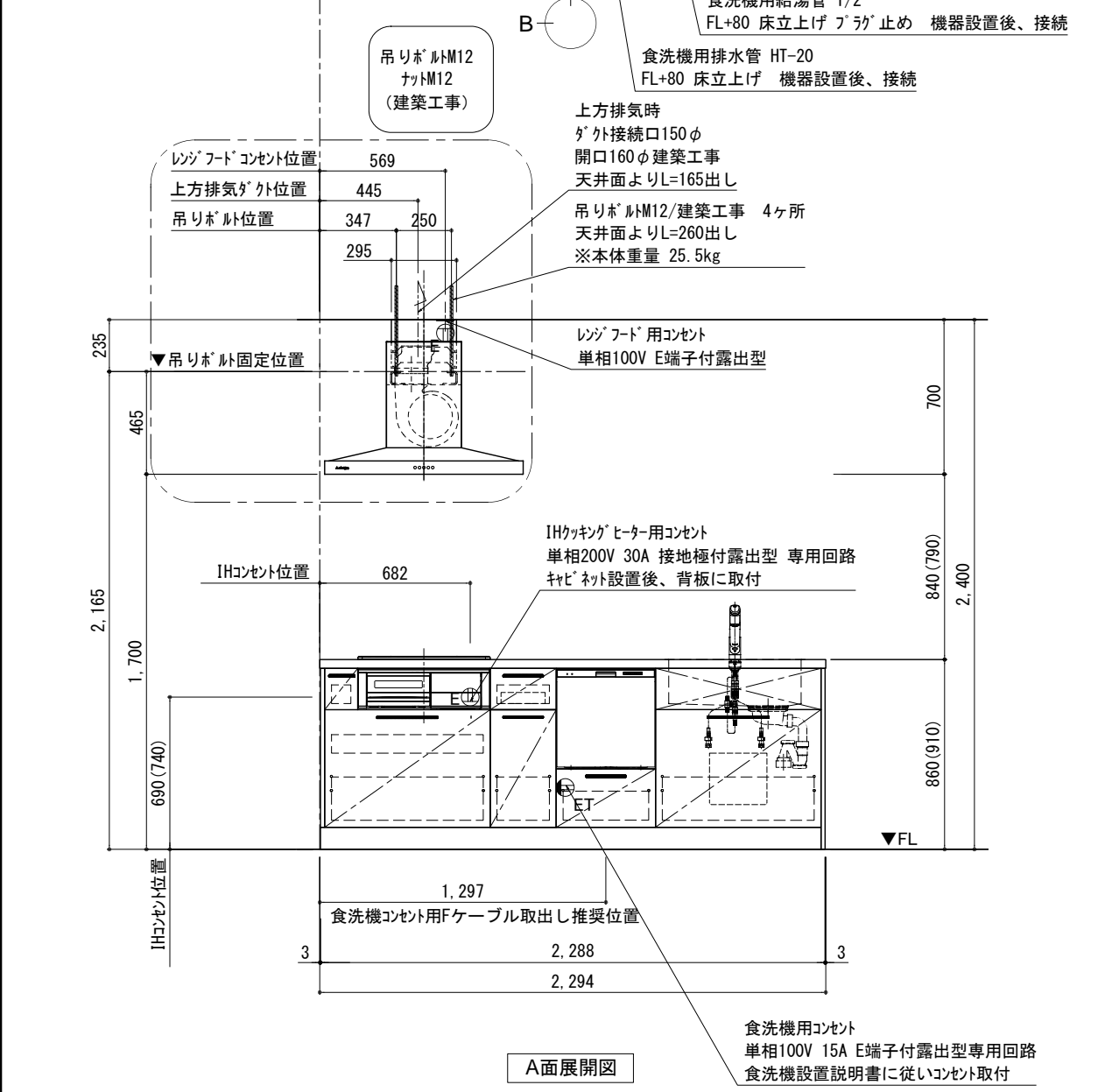
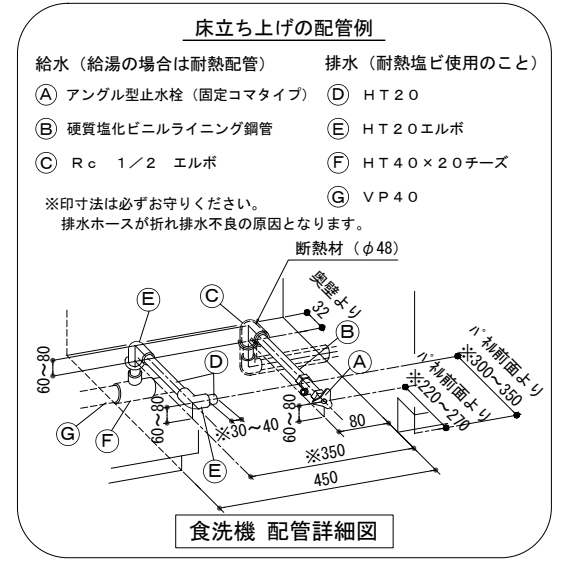
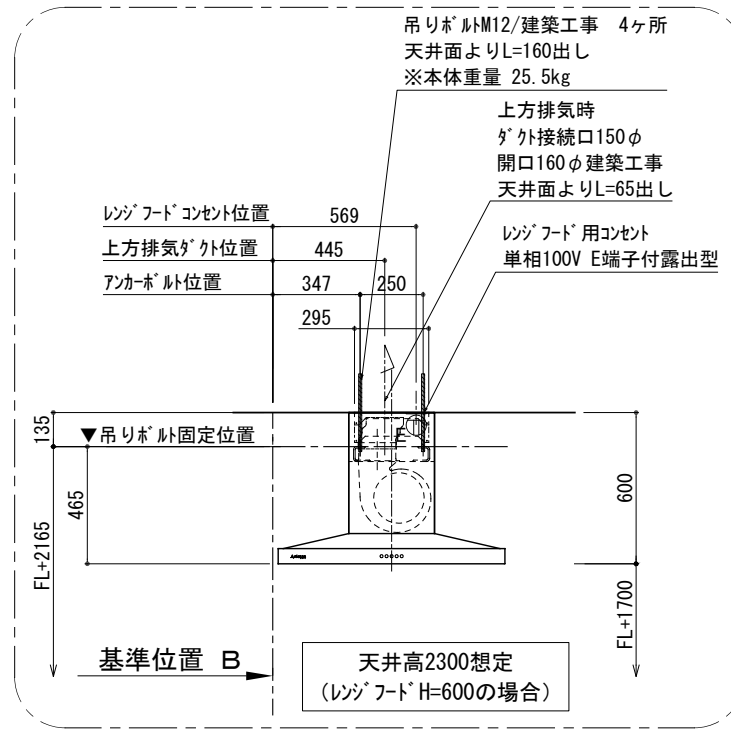
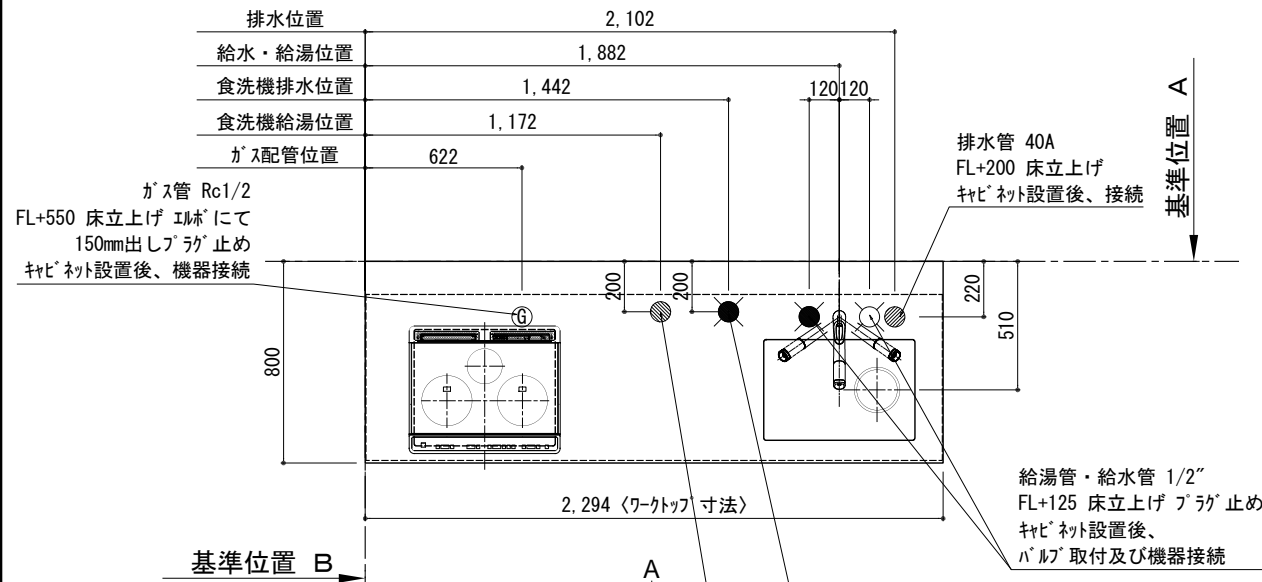
備考欄/NOTE

- 本図は、R勝手 (シンク基準) を示す。
- () 内寸法は、ワークトップ高さ910mmの場合を示す。
- クリアランスは推奨寸法で記載しております。
- 本図は、天井高2400mm想定で記載されておりますが、各物件ごとに高さ調整し、ご使用ください。
- IH/ガス両方の加熱機器を考慮した設備位置で記載しております。
- 仕様は改良のため予告なく変更することがあります。

改訂	日付	変更内容	ページ
4			9
3	2017.07.05	呼び寸変更	8
2	2016.10.01	排水金具変更	7
1	2016.03.01	レンジフード変更	6
0	2015.07.20	新規作成	5

縮尺/SCALE	図面名称/TITLE	図面番号/NO.
1/30 (A3)	キッチン アイランド 間口2300 R (右シンク) プラン図	000104-3

キッチン アイランド 間口2300 R (右シンク) 設備・下地図



備考欄/NOTE

1. 本図は、R勝手 (シンク基準) を示す。
2. () 内寸法は、ワークトップ高さ910mmの場合を示す。
3. クリアランスは推奨寸法で記載しております。
4. 本図は、天井高2400想定で記載されておりますが、各物件ごとに高さ調整し、ご使用ください。
5. IH/ガス両方の加熱機器を考慮した設備位置で記載しております。
6. 仕様は改良のため予告なく変更することがあります。

改訂	4	9	縮尺/SCALE	図面名称/TITLE	図面番号/NO.
3	2017.07.05	呼び寸変更	1/30 (A3)	キッチン アイランド 間口2300 R (右シンク) 設備・下地図	000380-3
2	2016.10.01	排水金具変更・配管立ち上げ位置変更			
1	2016.03.01	レンジフード変更			
0	2017.07.05	新規作成			