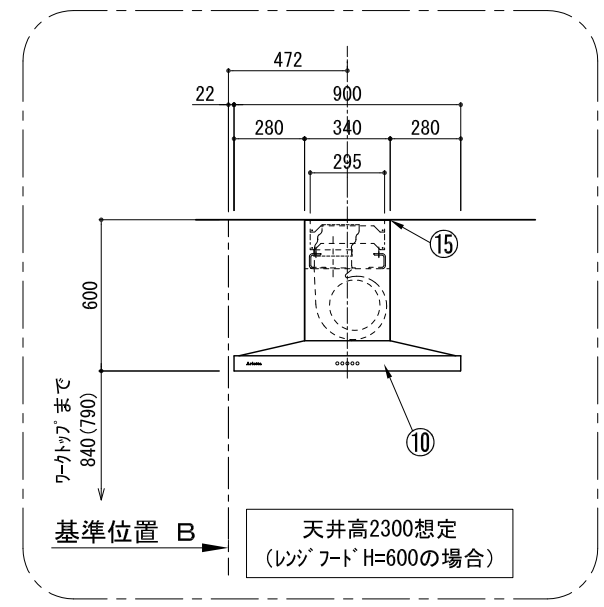
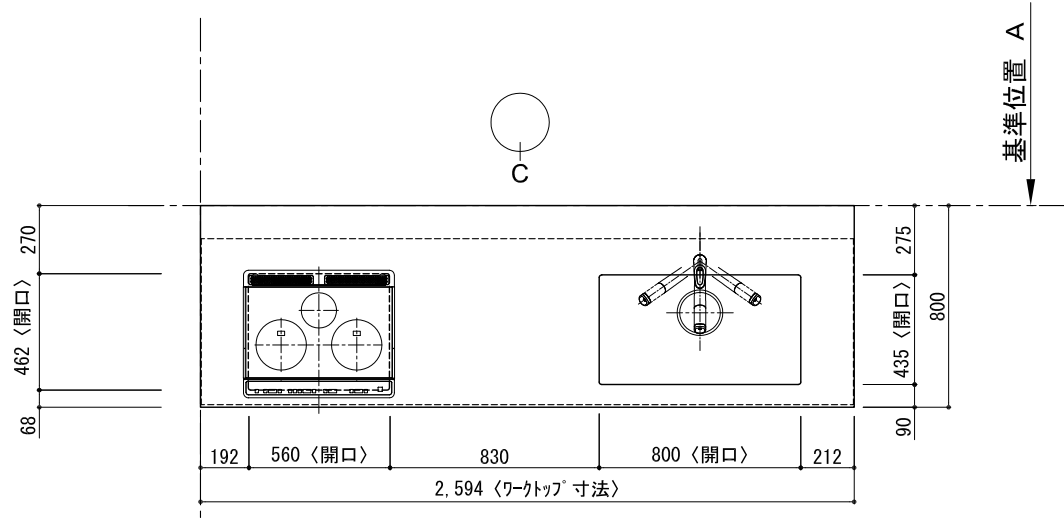
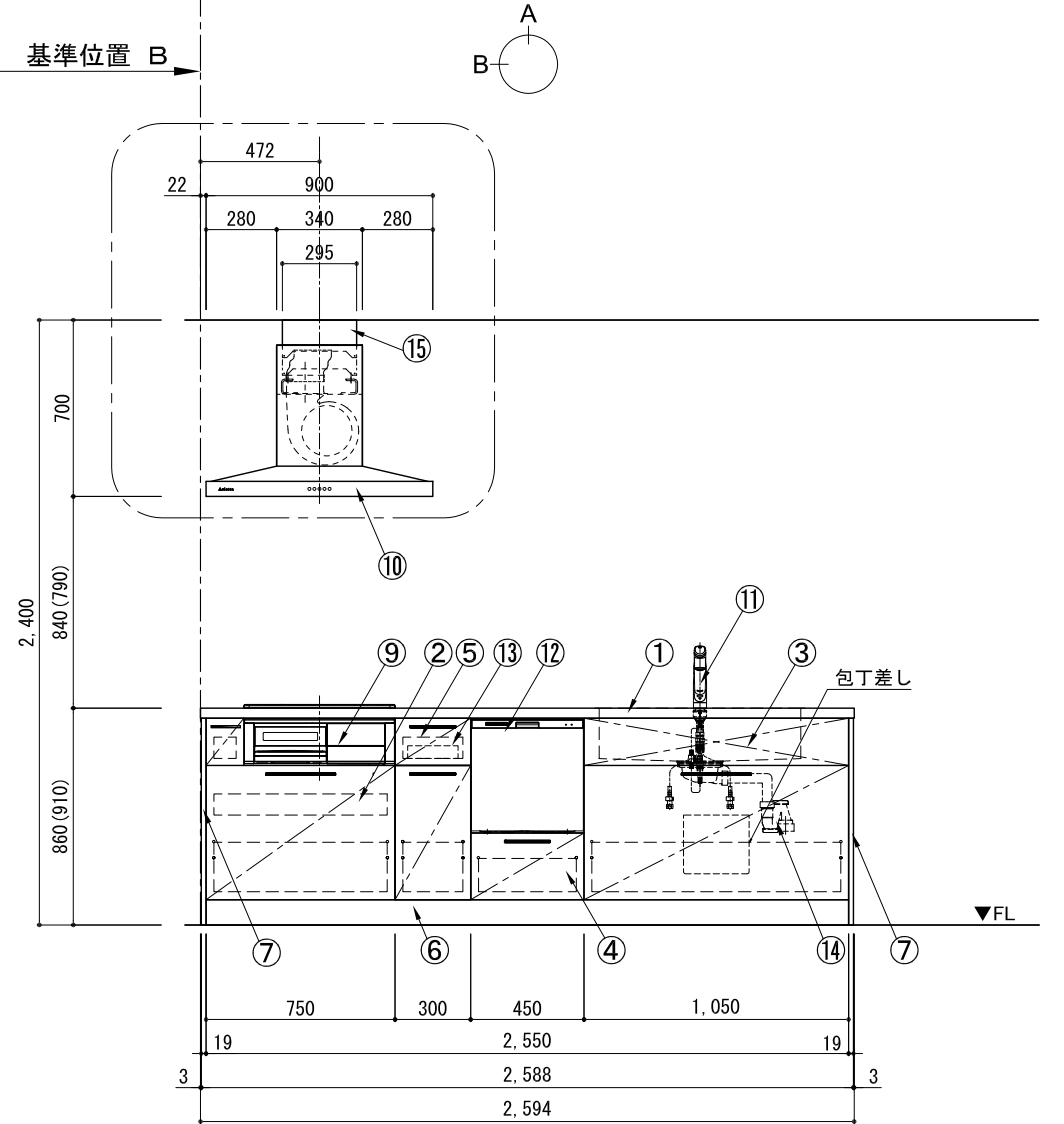


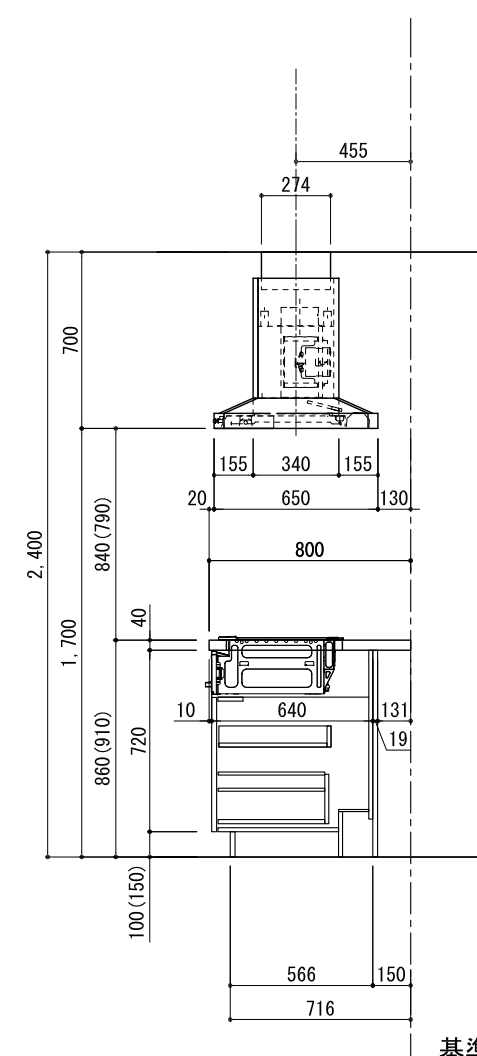
# キッチン アイランド 間口2600 R (右シンク) プラン図



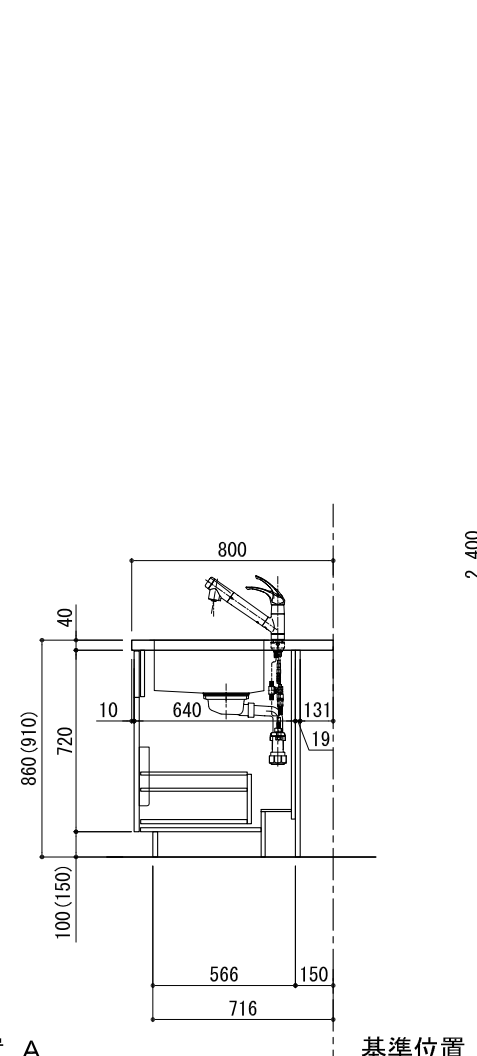
番号	名称	数量
①	ワークトップ (シンク付)	1
②	加熱機器用ベースキャビネット W750	1
③	シンク用ベースキャビネット (包丁差し付) W1050	1
④	フード・ポン食洗機用ベースキャビネット W450	1
⑤	ボトム収納ベースキャビネット W300	1
⑥	巾木1	t19
⑦	サイドパネル	t19
⑧	バックパネル	t19
⑨	加熱機器	3口ガスコンロ 3口IHヒーター
⑩	レンジフード	W900
⑪	水栓	混合水栓
⑫	食洗機	W450
⑬	カブリトレイ	
⑭	排水金具 (40A)	
⑮	ダクトカバー	
	別個パーツ	
	・取っ手	L91
	・取っ手	L161
	・取っ手	L261
	・取付部材各種	



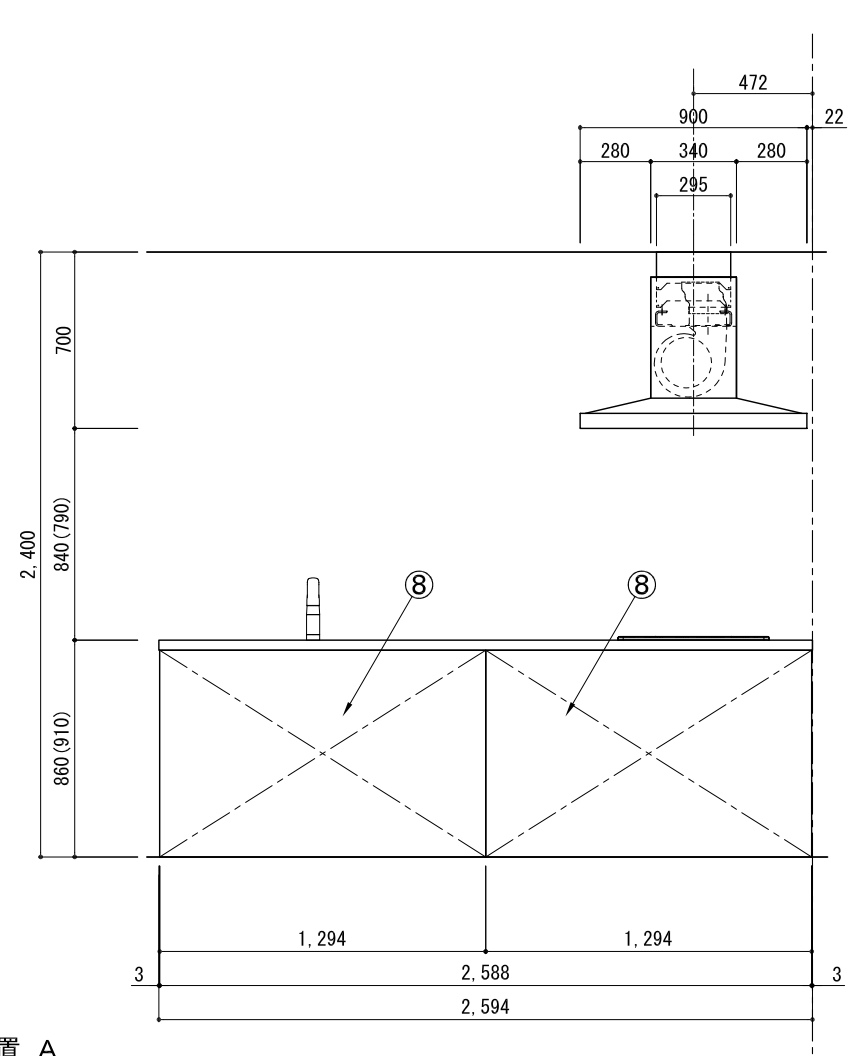
A面展開図



B面展開図



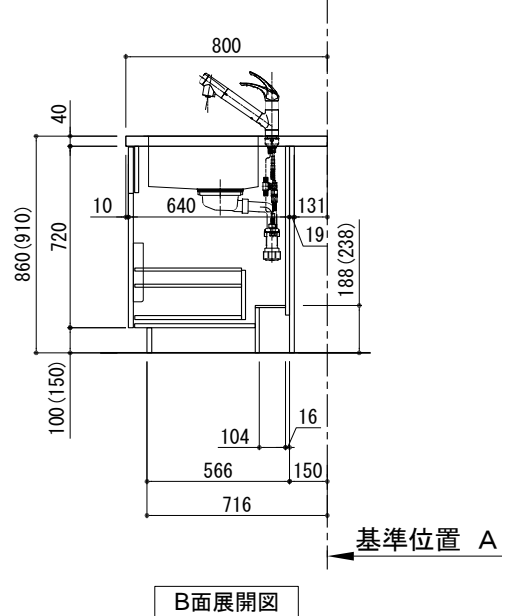
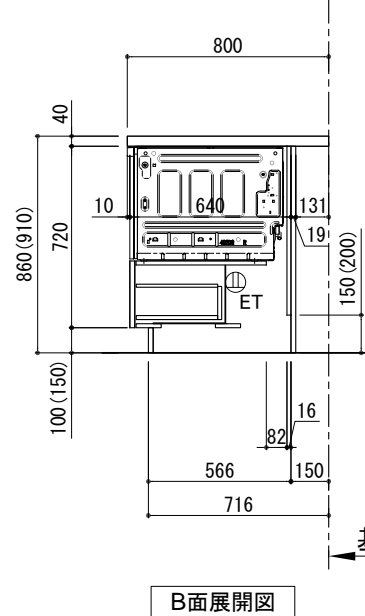
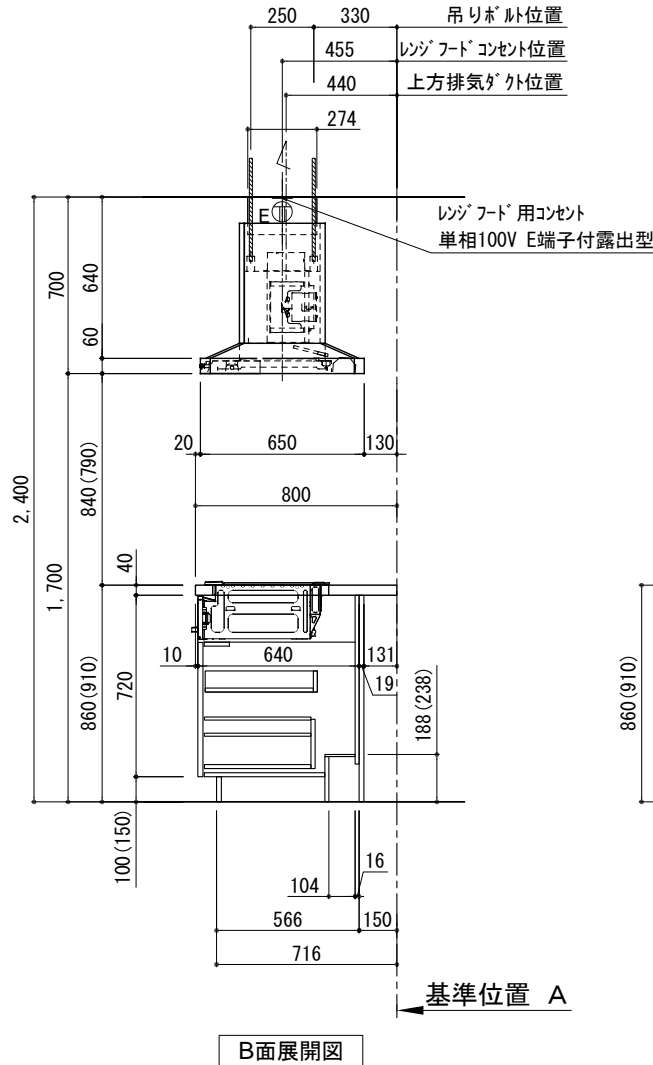
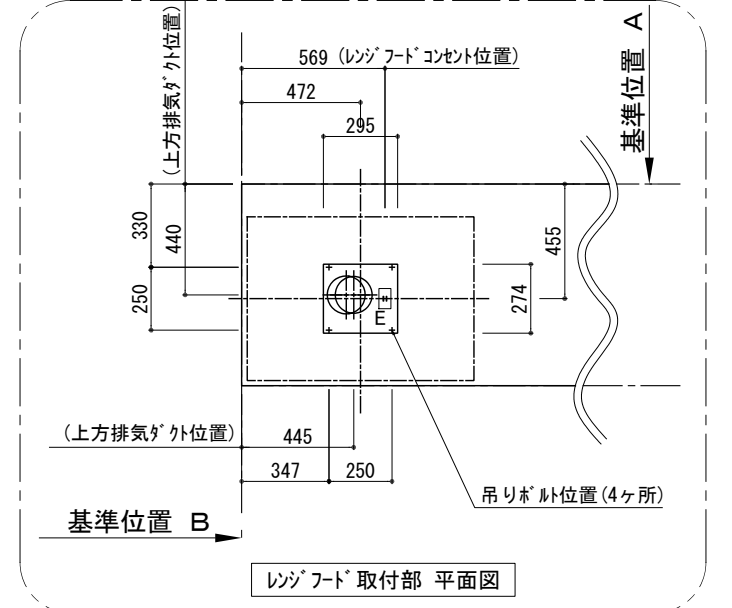
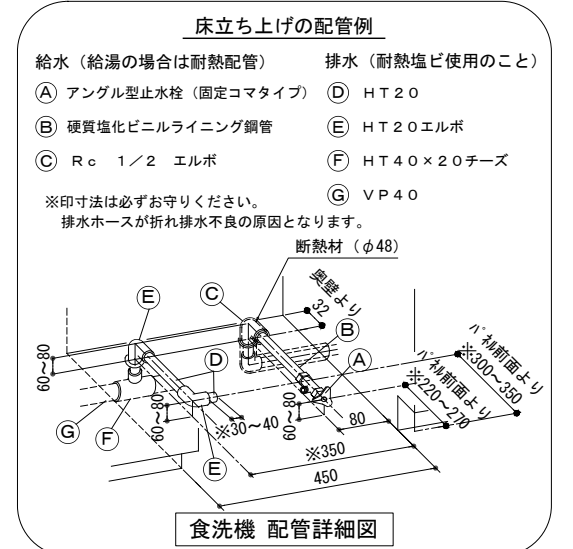
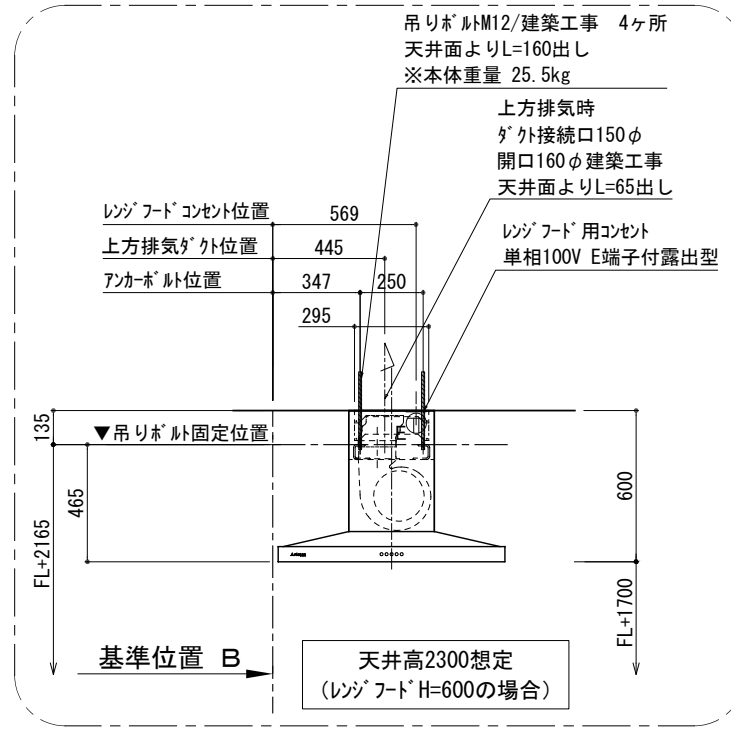
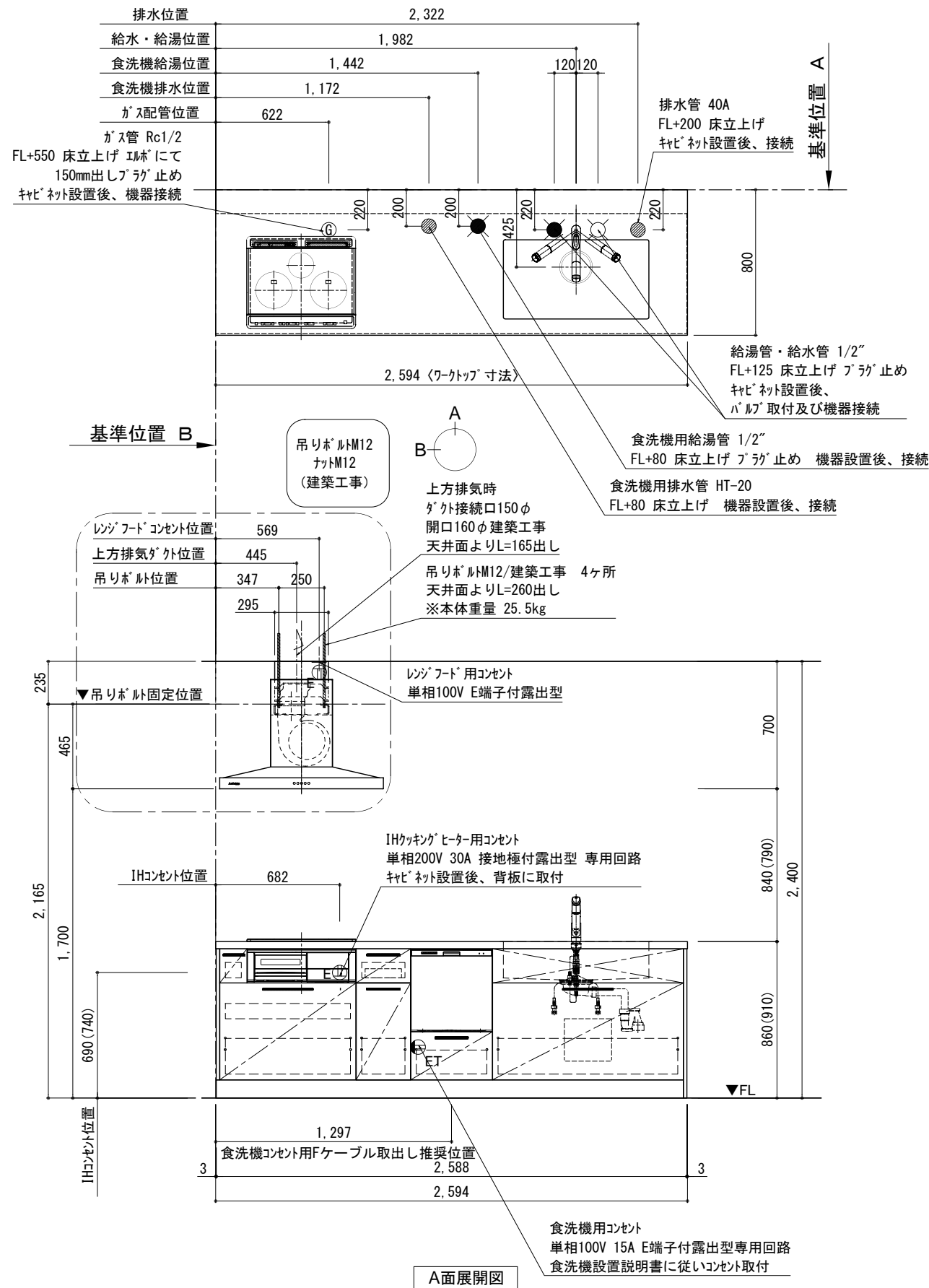
B面展開図



C面展開図

備考欄/NOTE	改訂	4	9	縮尺/SCALE	図面名称/TITLE	図面番号/NO.
1. 本図は、R勝手 (シンク基準) を示す。	3	2017.07.05	呼び寸変更	1/30 (A3)	キッチン アイランド 間口2600 R (右シンク) プラン図	000108-3
2. ( ) 内寸法は、ワークトップ高さ910mmの場合を示す。	2	2016.10.01	排水金具変更			
3. クリアランスは推奨寸法で記載しております。	1	2016.03.01	レンジフード変更			
4. 本図は、天井高2400mm想定で記載されておりますが、各物件ごとに高さ調整し、ご使用ください。	0	2015.07.20	新規作成			
5. IH/ガス両方の加熱機器を考慮した設備位置で記載しております。						
6. 仕様は改良のため予告なく変更することがあります。						

# キッチン アイランド 間口2600 R (右シンク) 設備・下地図



備考欄/NOTE

1. 本図は、R勝手 (シンク基準) を示す。
2. ( ) 内寸法は、ワークトップ高さ910mmの場合を示す。
3. クリアランスは推奨寸法で記載しております。
4. 本図は、天井高2400mm想定で記載されておりますが、各物件ごとに高さ調整し、ご使用ください。
5. IH/ガス両方の加熱機器を考慮した設備位置で記載しております。
6. 仕様は改良のため予告なく変更することがあります。

改訂	4	9	縮尺/SCALE	図面名称/TITLE	図面番号/NO.
	3	2017.07.05	呼び寸変更	キッチン アイランド 間口2600 R (右シンク) 設備・下地図	000384-3
	2	2016.10.01	排水金具変更・配管立ち上げ位置変更		
	1	2016.03.01	レンジフード変更		
	0	2017.07.05	新規作成		