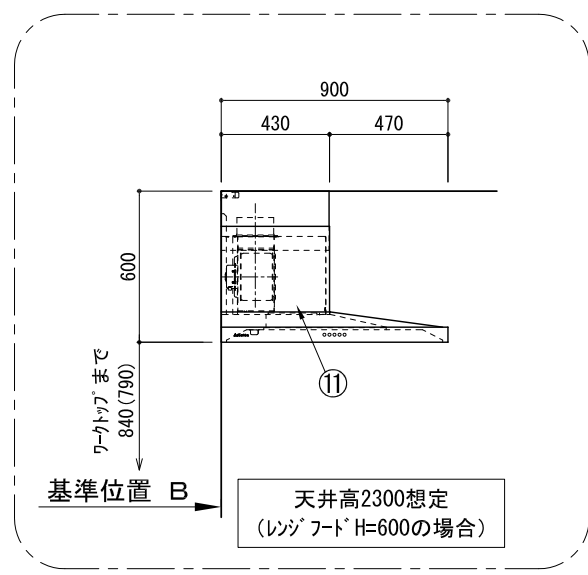
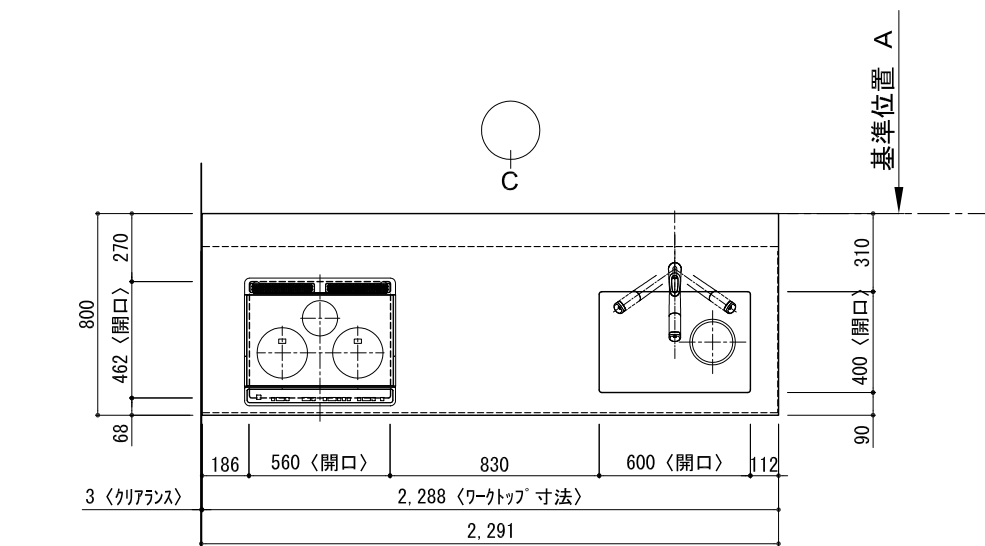
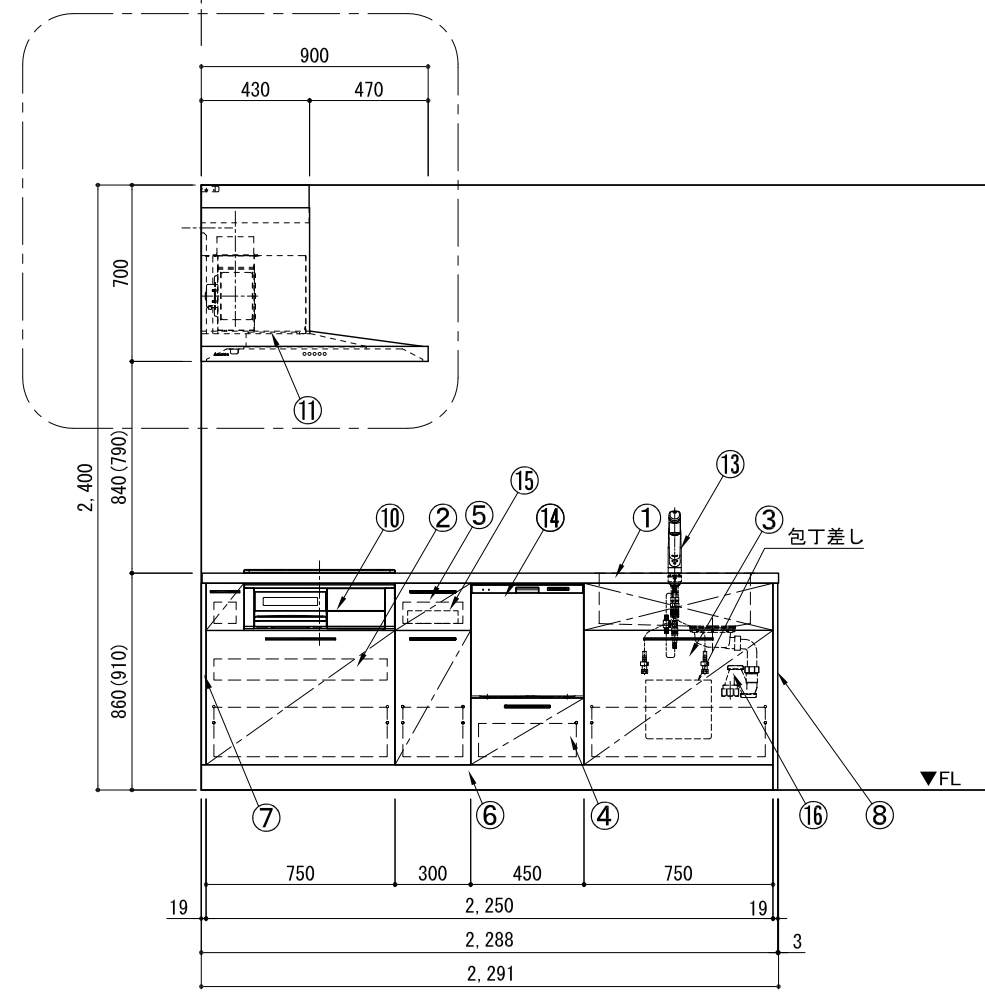


キッチン ペニンシュラ 間口2300 R (右シンク) 加熱機器側面壁 プラン図

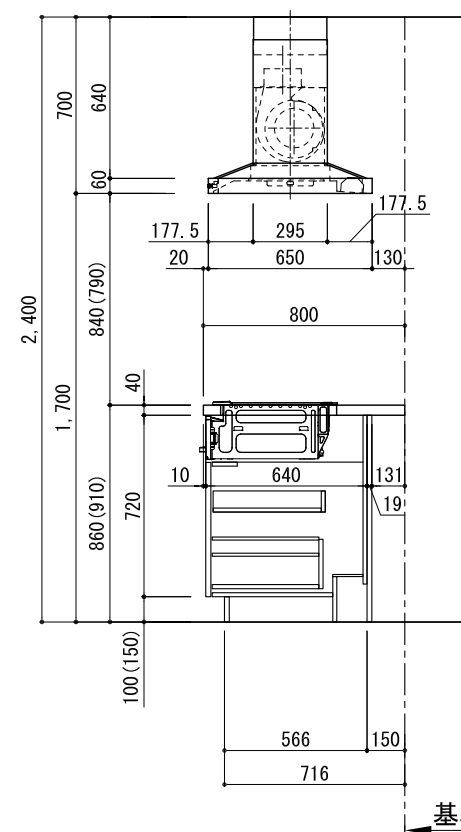


番号	名称	数量
①	ワークトップ (シンク付)	1
②	加熱機器用ベースキャビネット W750	1
③	シンク用ベースキャビネット (包丁差し付) W750	1
④	フード付き食洗機用ベースキャビネット W450	1
⑤	ボトル収納ベースキャビネット W300	1
⑥	巾木 t19	1
⑦	サイドスパー t19	2
⑧	サイドパネル t19	1
⑨	バックパネル t19	2
⑩	加熱機器 3口ガスコンロ 3口IHヒーター	1
⑪	レンジフード W900	1
⑫※	L型タケ	1
⑬	水栓 混合水栓	1
⑭	食洗機 W450	1
⑮	カトラリートレイ	1
⑯	排水金具 (40A)	1
別梱パネセット		1
・取っ手 L91		1
・取っ手 L161		3
・取っ手 L261		2
・取付部材各種		

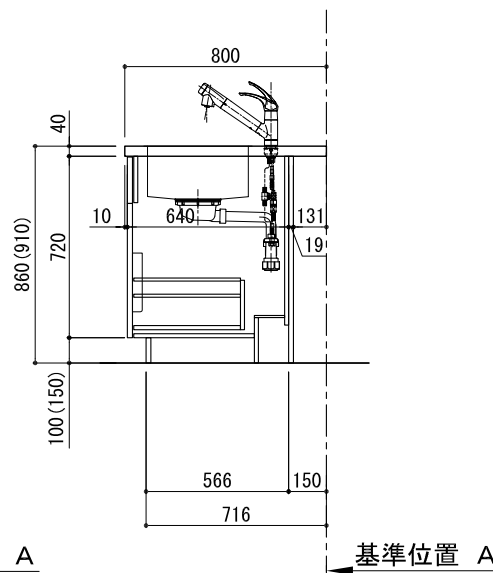
※印はオプション品



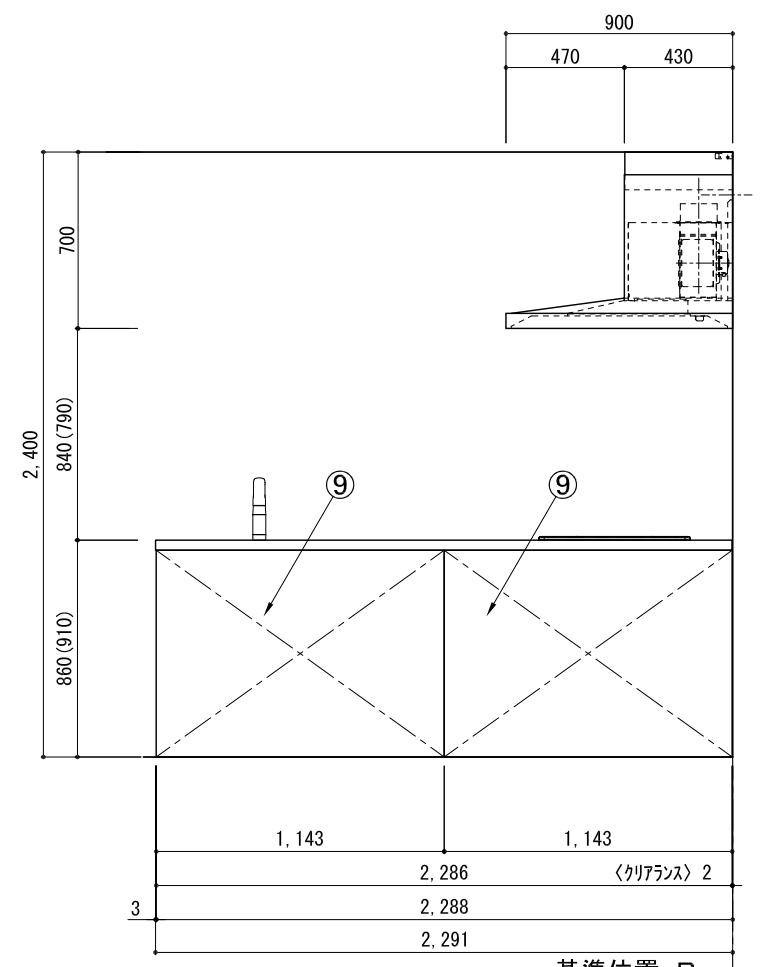
A面展開図



B面展開図



B面展開図



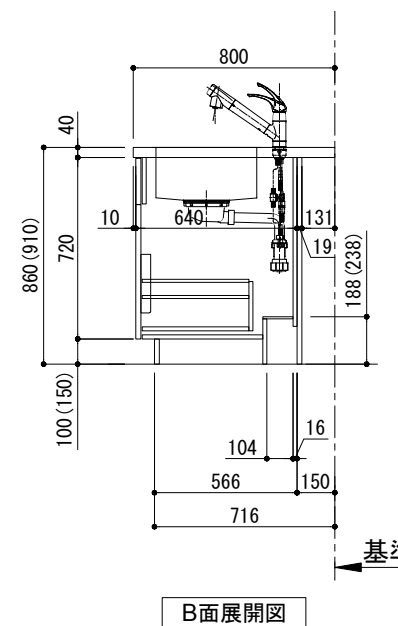
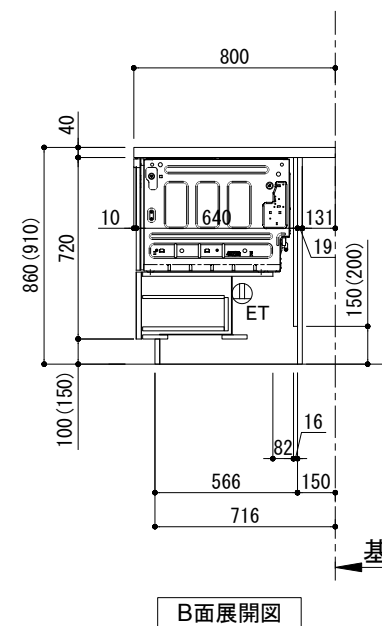
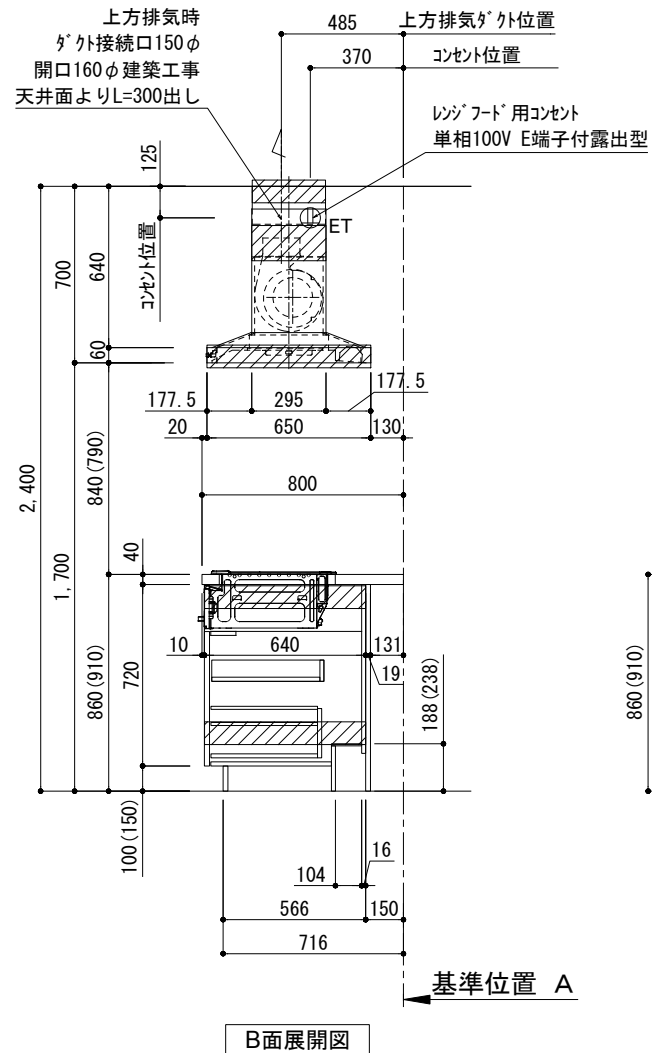
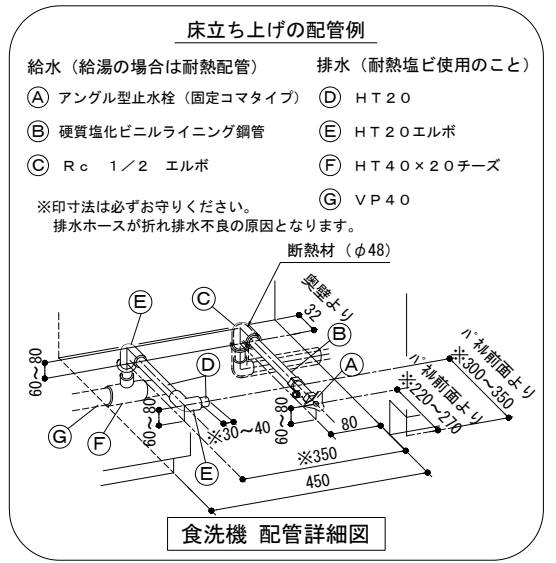
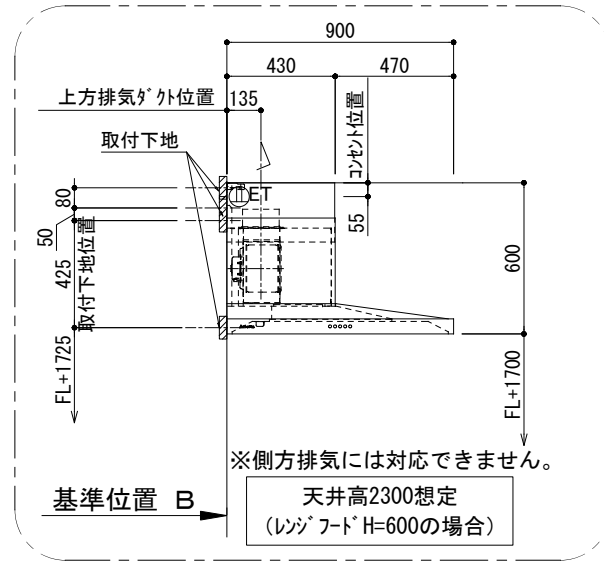
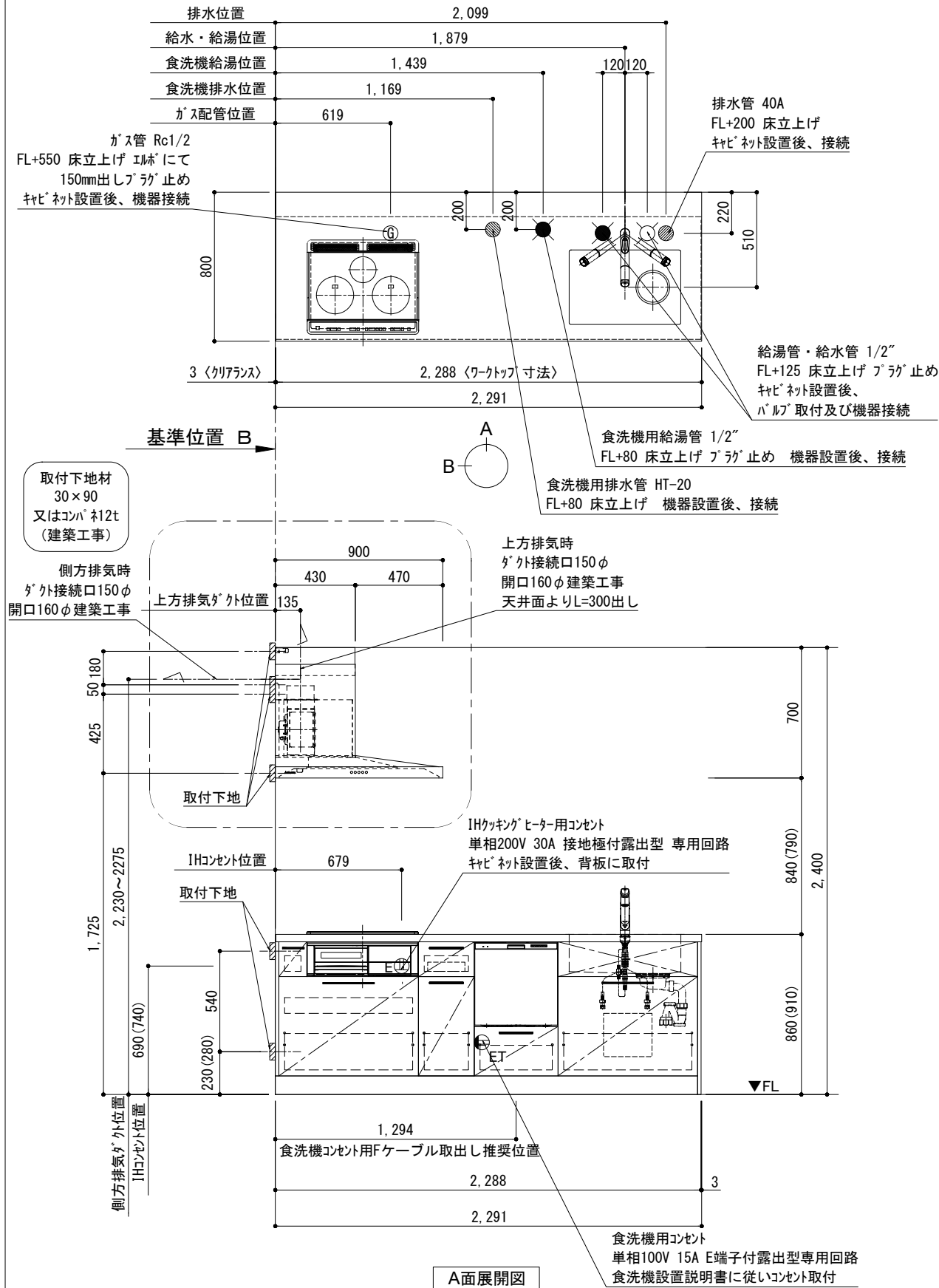
C面展開図

備考欄/NOTE
 1. 本図は、R勝手 (シンク基準) を示す。
 2. () 内寸法は、ワークトップ高さ910mmの場合を示す。
 3. クリアランスは推奨寸法で記載しております。
 4. 本図は、天井高2400想定で記載されておりますが、各物件ごとに高さ調整し、ご使用ください。
 5. IH/ガス両方の加熱機器を考慮した設備位置で記載しております。
 6. 仕様は改良のため予告なく変更することがあります。

改訂	4	9
	3	8
	2	2017.07.05
	1	2016.10.01
	0	2015.07.20

縮尺/SCALE	図面名称/TITLE	図面番号/NO.
1/30 (A3)	キッチン ペニンシュラ 間口2300 R (右シンク) 加熱機器側面壁 プラン図	000134-2

キッチン ペニンシュラ 間口2300 R (右シンク) 加熱機器側面壁 設備・下地図



備考欄/NOTE

1. 本図は、R勝手 (シンク基準) を示す。
2. () 内寸法は、ワークトップ高さ910mmの場合を示す。
3. クリアランスは推奨寸法で記載しております。
4. 本図は、天井高2400mm想定で記載されておりますが、各物件ごとに高さ調整し、ご使用ください。
5. IH/ガス両方の加熱機器を考慮した設備位置で記載しております。
6. 仕様は改良のため予告なく変更することがあります。

改訂	4			9	
	3			8	
	2	2017. 07. 05	呼び寸変更	7	
	1	2016. 10. 01	排水金具変更・配管立ち上げ位置変更	6	
	0	2017. 07. 05	新規作成	5	

縮尺/SCALE	図面名称/TITLE	図面番号/NO.
1/30 (A3)	キッチン ペニンシュラ 間口2300 R (右シンク) 加熱機器側面壁 設備・下地図	000410-2