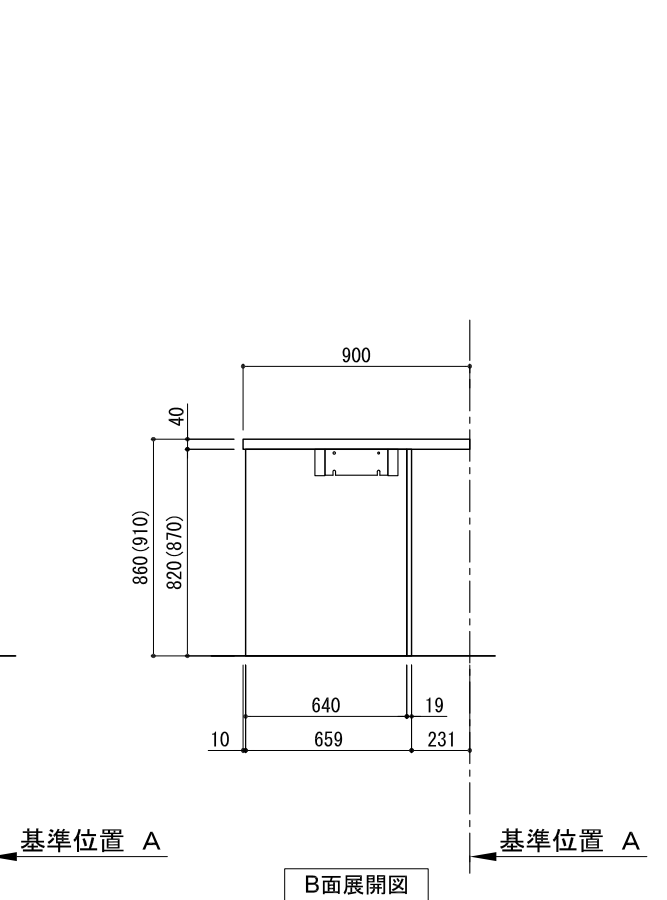
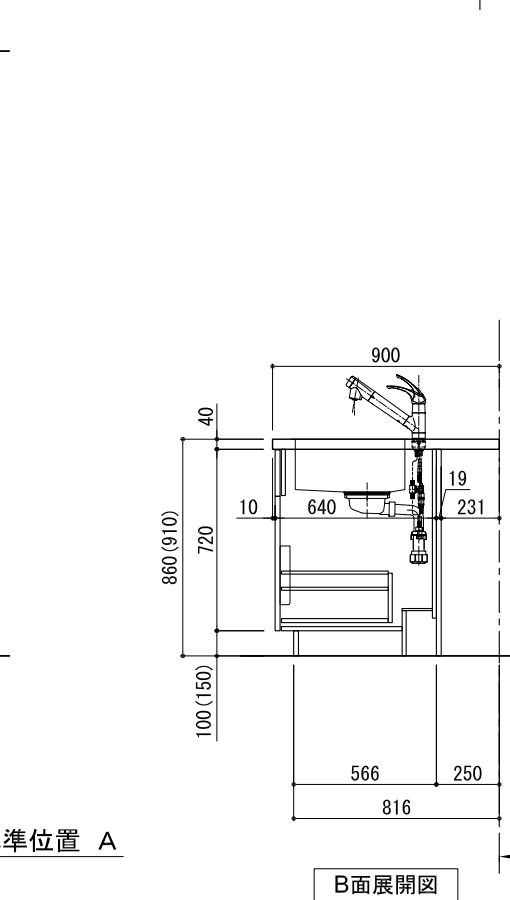
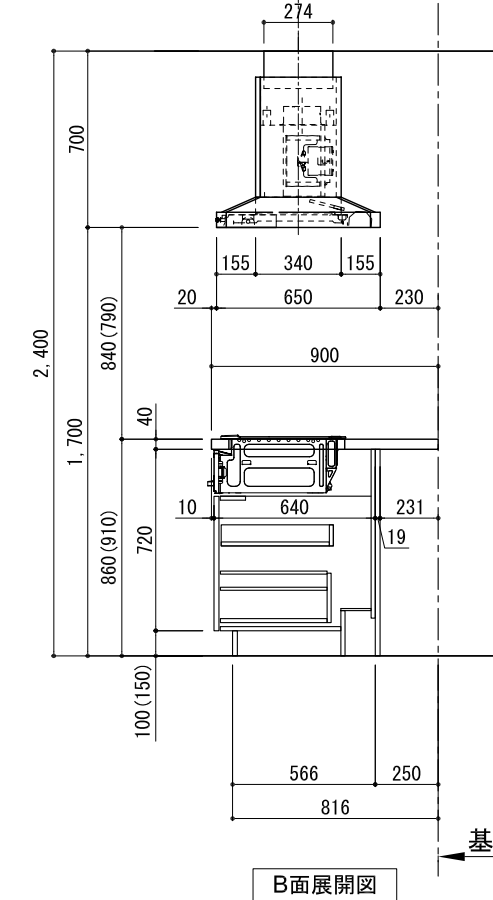
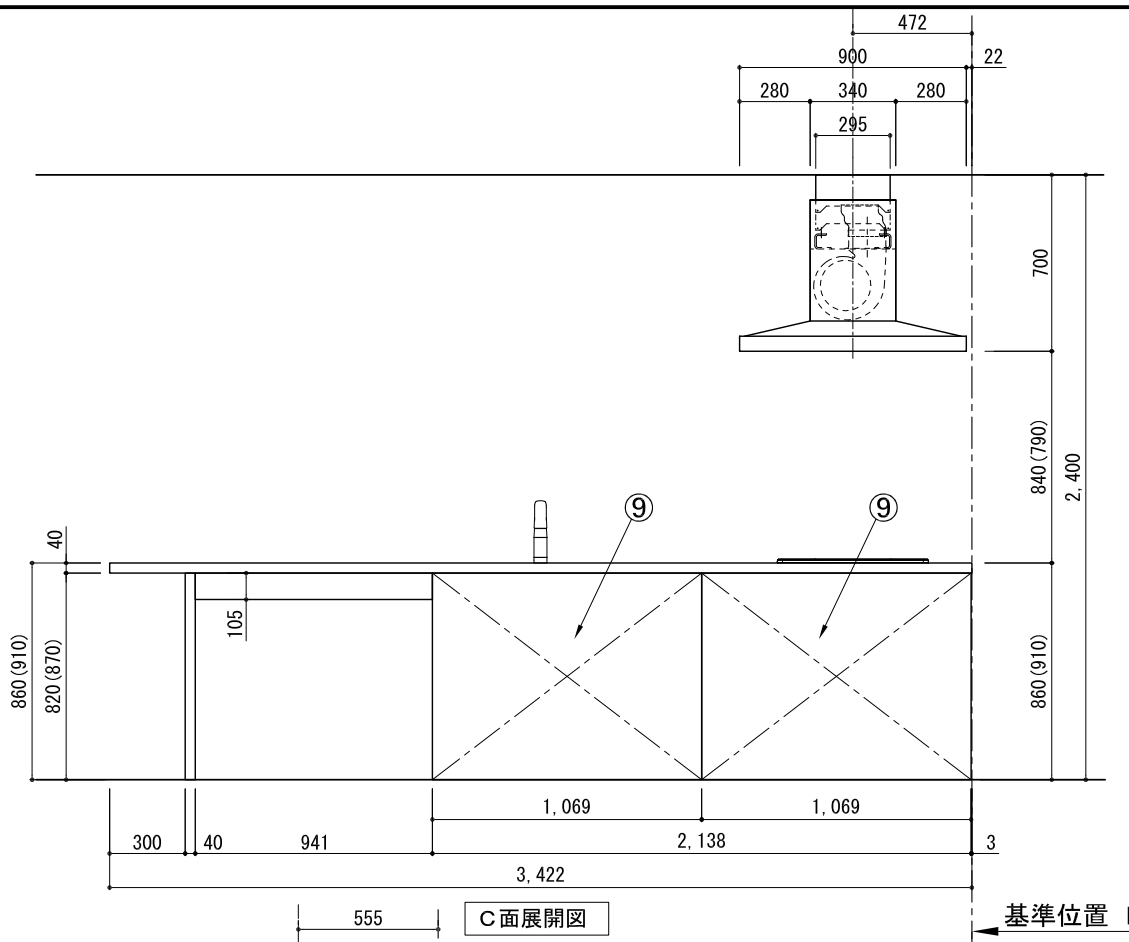
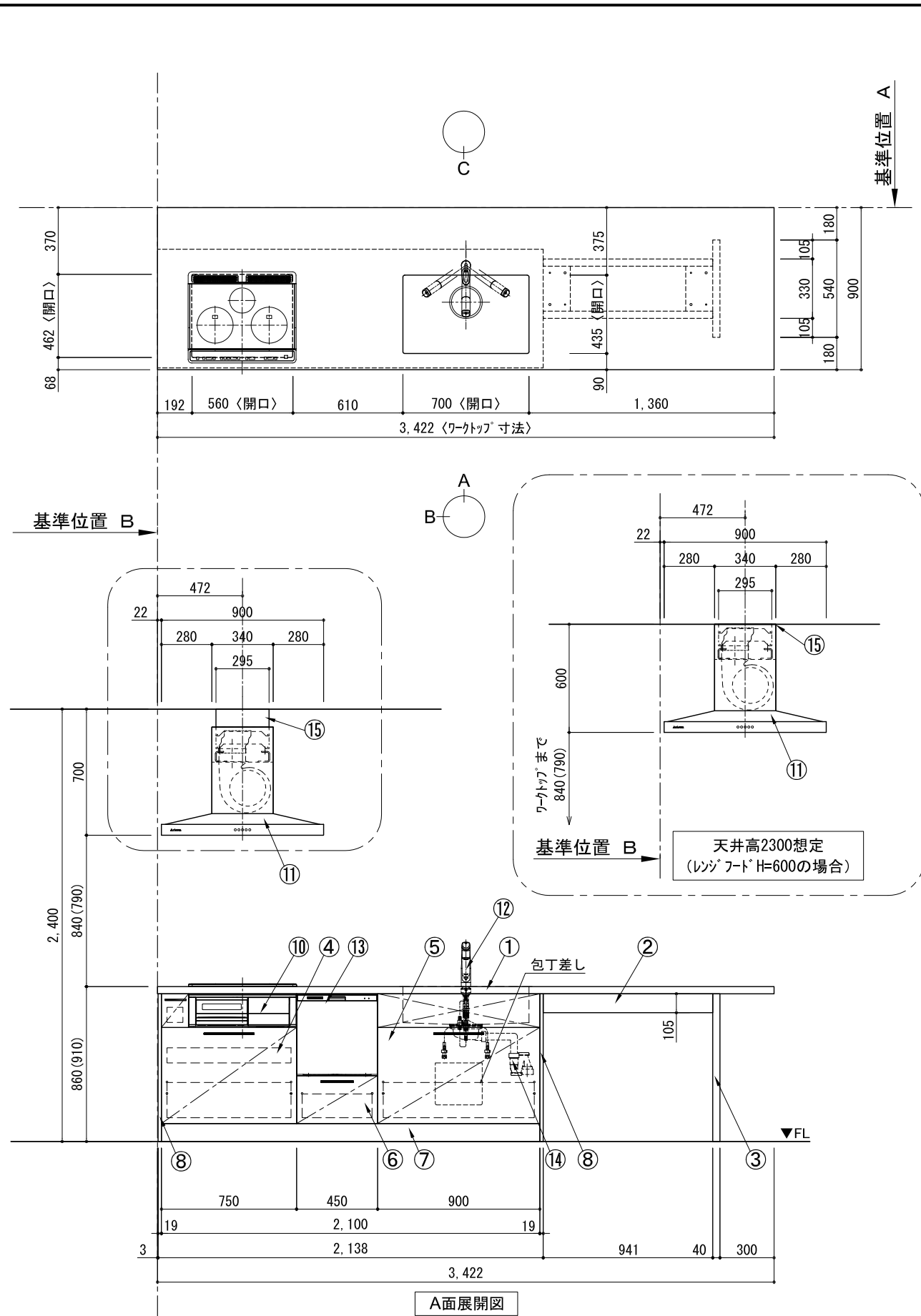


キッチン ポポラートアイランド 間口3430 R (右シンク) プラン図



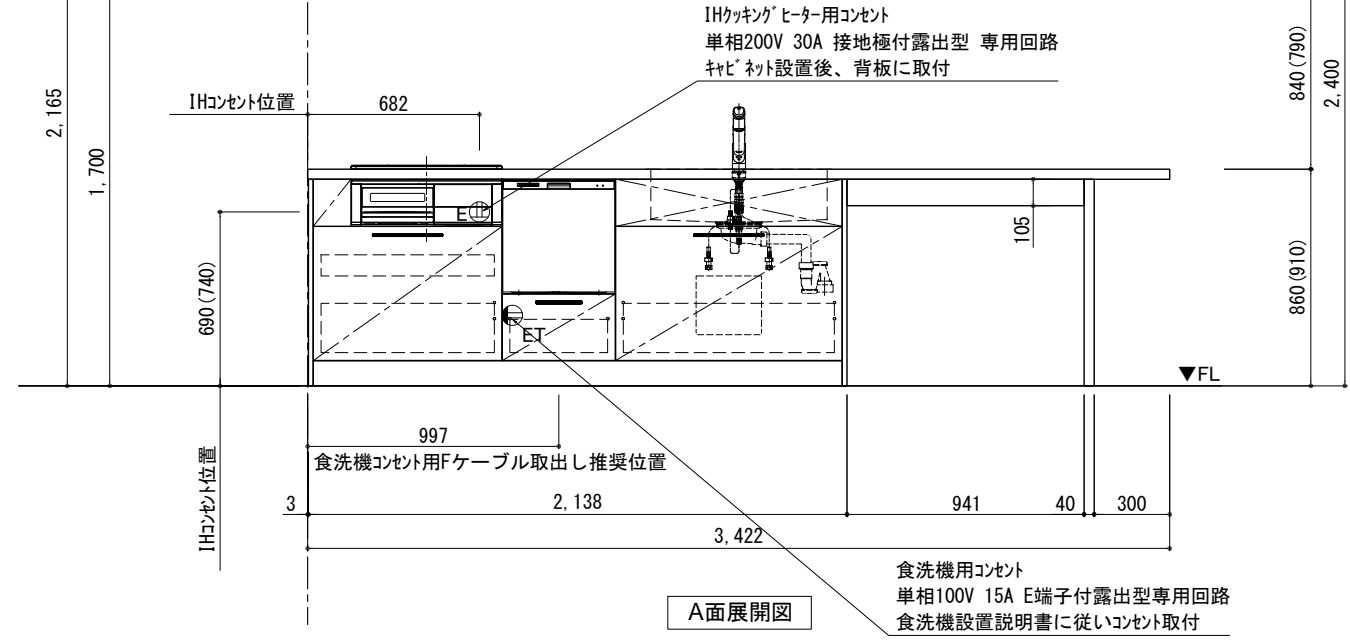
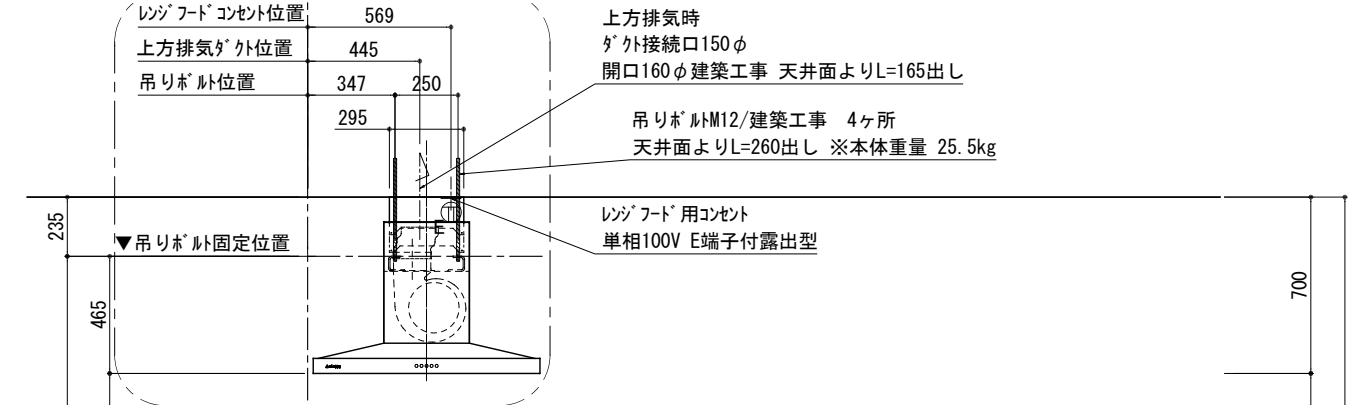
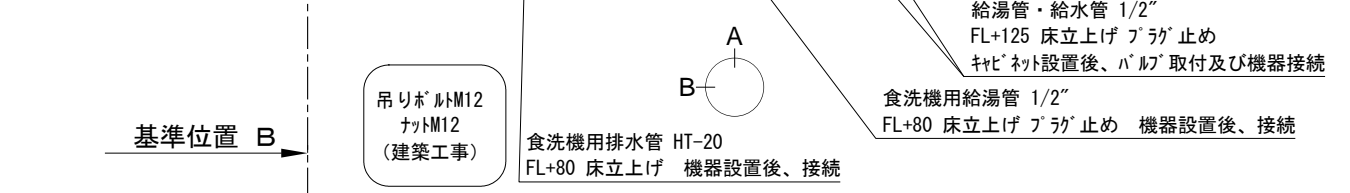
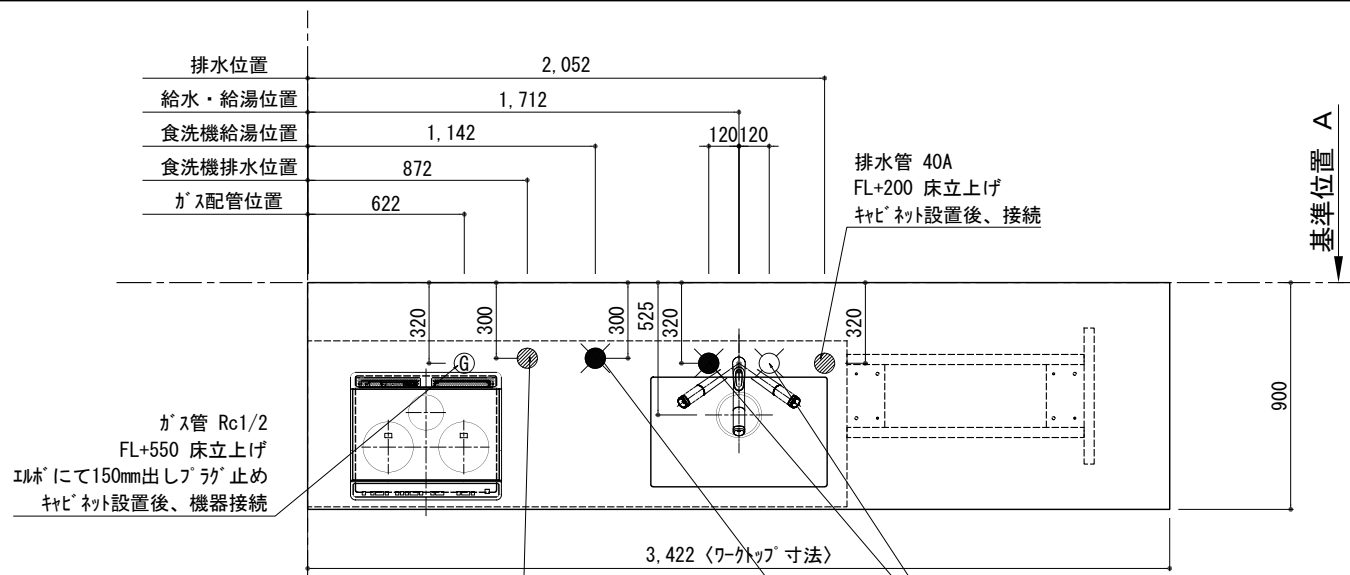
番号	名称	数量
①	ワークトップ (シンク付)	1
②	補強棧	1
③	パネル脚	1
④	加熱機器用パネルスケビネット W750	1
⑤	シンク用パネルスケビネット (包丁差し付) W900	1
⑥	フルオープン食洗機用パネルスケビネット W450	1
⑦	巾木	t19
⑧	サイドパネル	t19
⑨	バックパネル	t19
⑩	加熱機器 3口ガスコンロ 3口IHヒーター	1
⑪	レンジフード	W900
⑫	水栓	混合水栓
⑬	食洗機	W450
⑭	排水金具 (40A)	1
⑮	ダクトカバー	1
	別梱パネセット	1
	・取っ手	L91
	・取っ手	L161
	・取っ手	L261
	・取付部材各種	2

備考欄/NOTE

- 本図は、R勝手 (シンク基準) を示す。
- () 内寸法は、ワークトップ高さ910mmの場合を示す。
- クリアランスは推奨寸法で記載しております。
- 本図は、天井高2400mm想定で記載されておりますが、各物件ごとに高さ調整し、ご使用ください。
- IH/ガス両方の加熱機器を考慮した設備位置で記載しております。
- 仕様は改良のため予告なく変更することがあります。

改訂	日付	変更内容	改訂	縮尺/SCALE	図面名称/TITLE	図面番号/NO.
4			9	1/30 (A3)	キッチン ポポラートアイランド 間口3430 R (右シンク) プラン図	000226-3
3	2017.07.05	呼び寸変更	8			
2	2016.10.01	排水金具変更	7			
1	2016.03.01	レンジフード変更	6			
0	2015.07.20	新規作成	5			

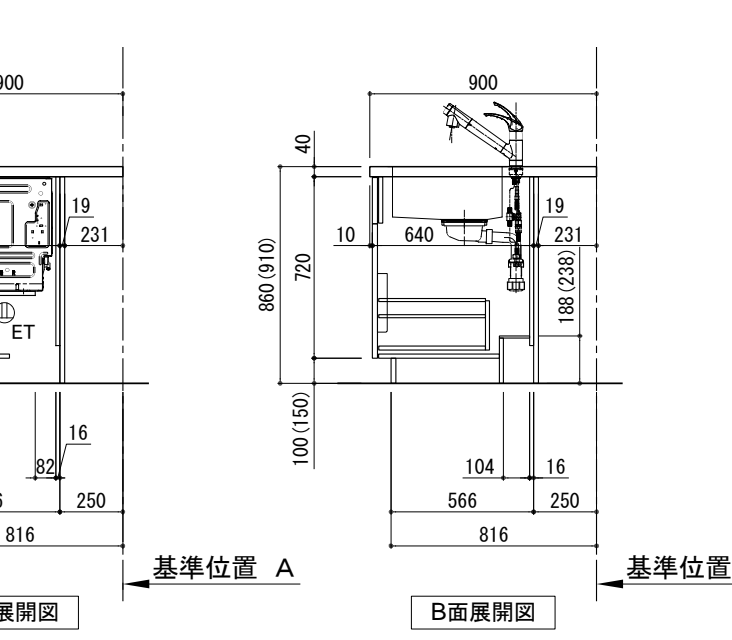
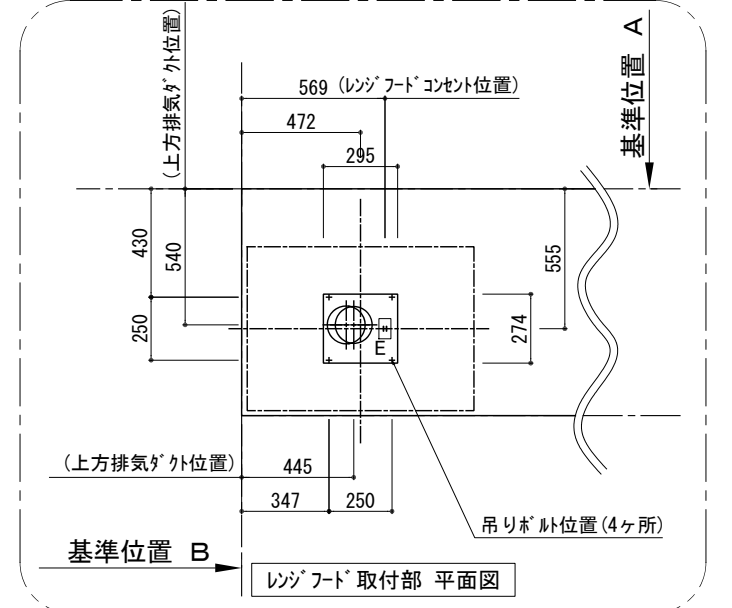
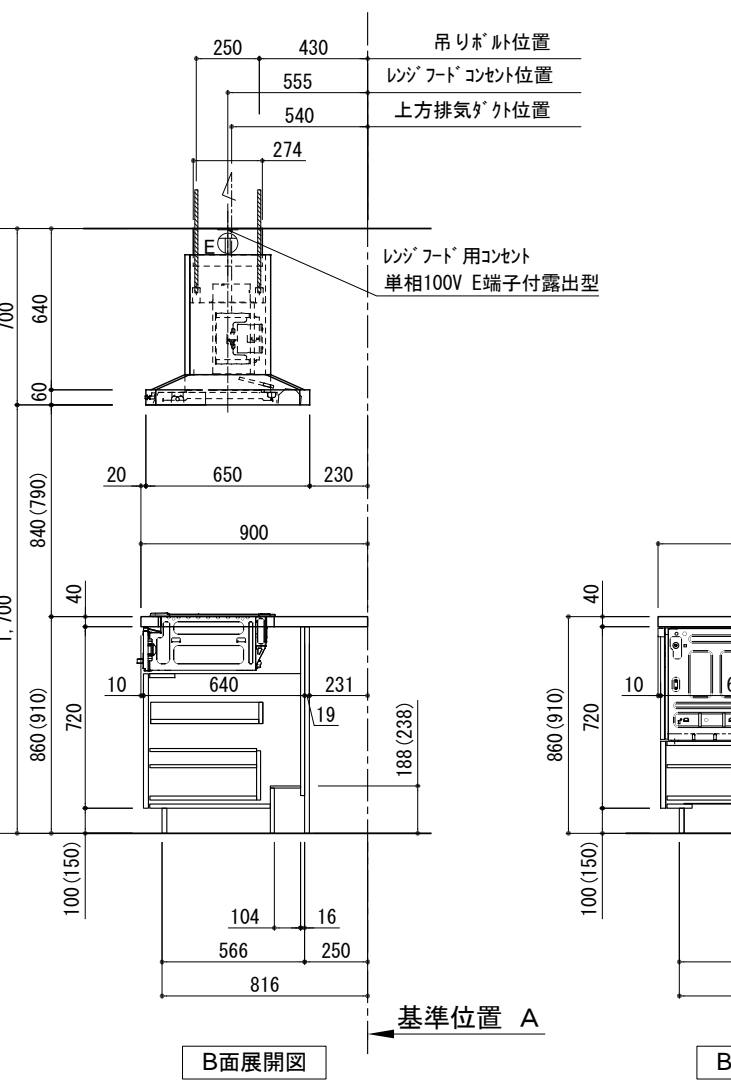
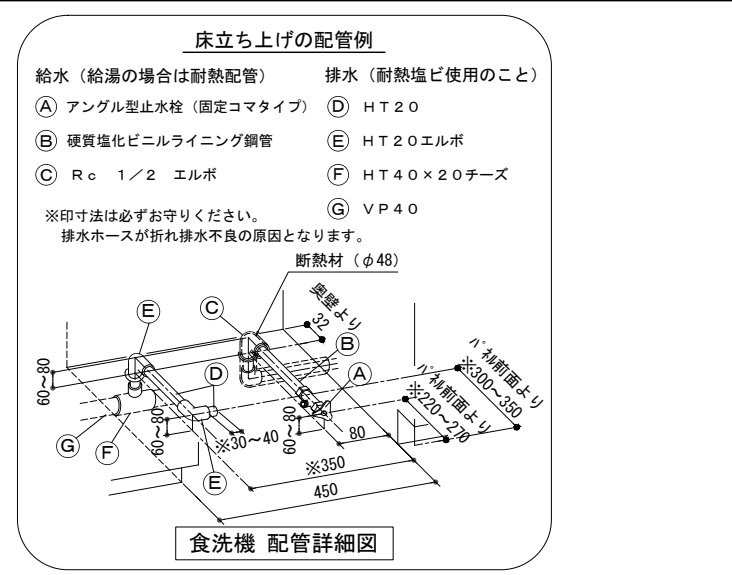
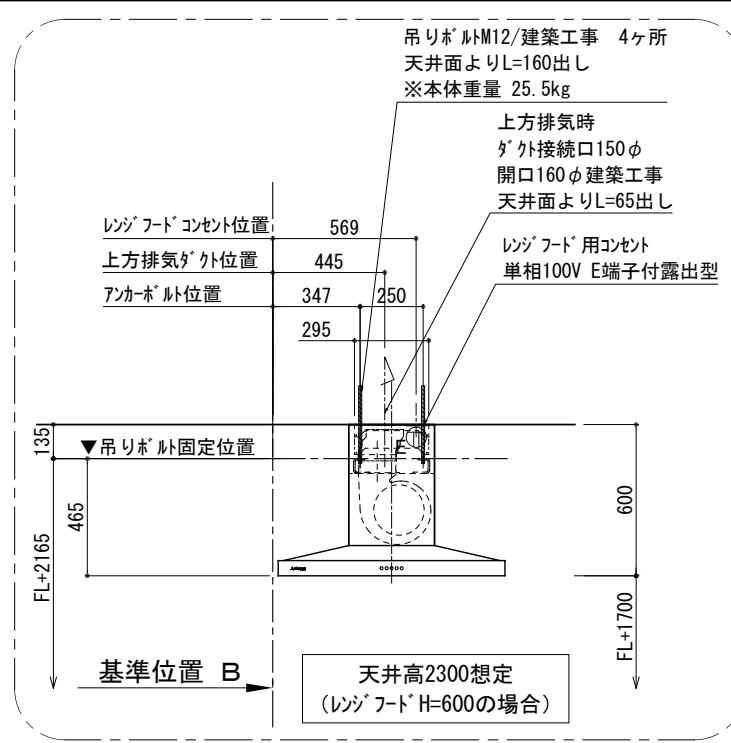
キッチン ポポラートアイランド 間口3430 R (右シンク) 設備・下地図



備考欄/NOTE

1. 本図は、R勝手 (シンク基準) を示す。
2. () 内寸法は、ワークトップ高さ910mmの場合を示す。
3. クリアランスは推奨寸法で記載しております。
4. 本図は、天井高2400mm想定で記載されておりますが、各物件ごとに高さ調整し、ご使用ください。
5. IH/ガス両方の加熱機器を考慮した設備位置で記載しております。
6. 仕様は改良のため予告なく変更することがあります。

4			9
3	2017.07.05	呼び寸変更	8
2	2016.10.01	排水金具変更・配管立ち上げ位置変更	7
1	2016.03.01	レンジフード変更	6
0	2017.07.05	新規作成	5



縮尺/SCALE 1/30 (A3)

図面名称/TITLE キッチン ポポラートアイランド 間口3430 R (右シンク) 設備・下地図

図面番号/NO. 000430-3