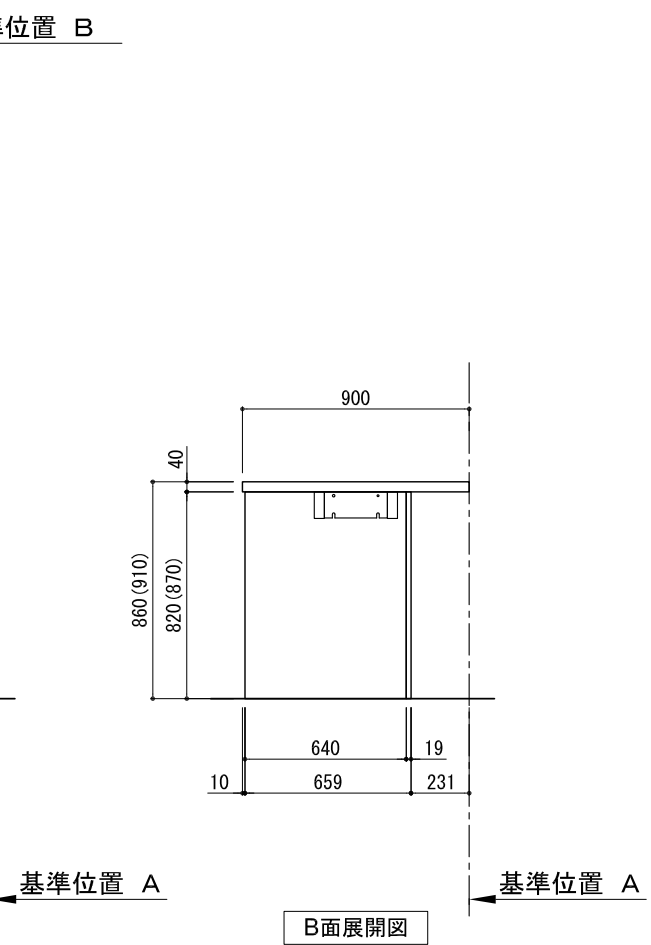
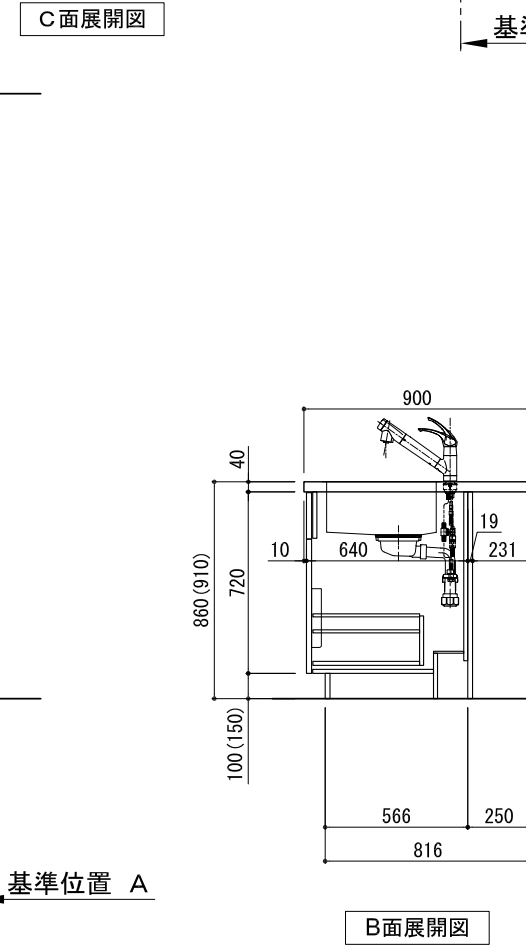
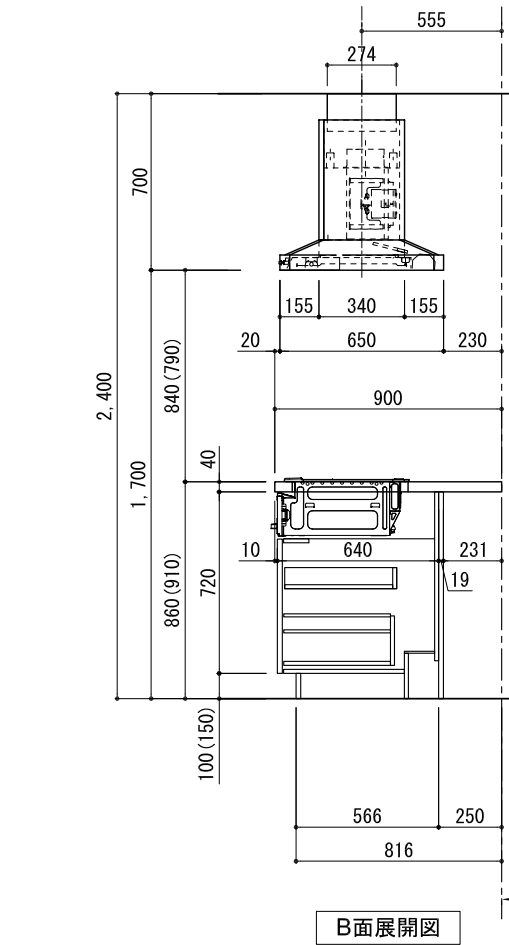
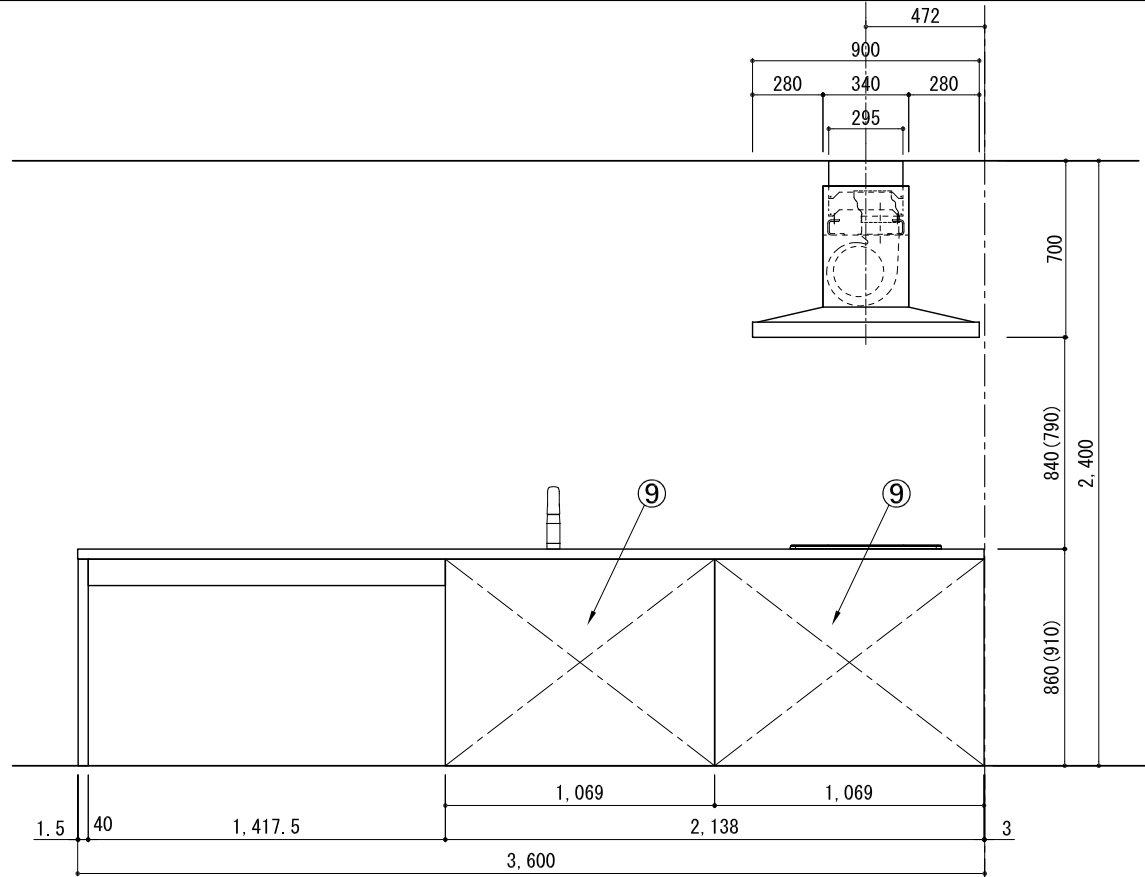
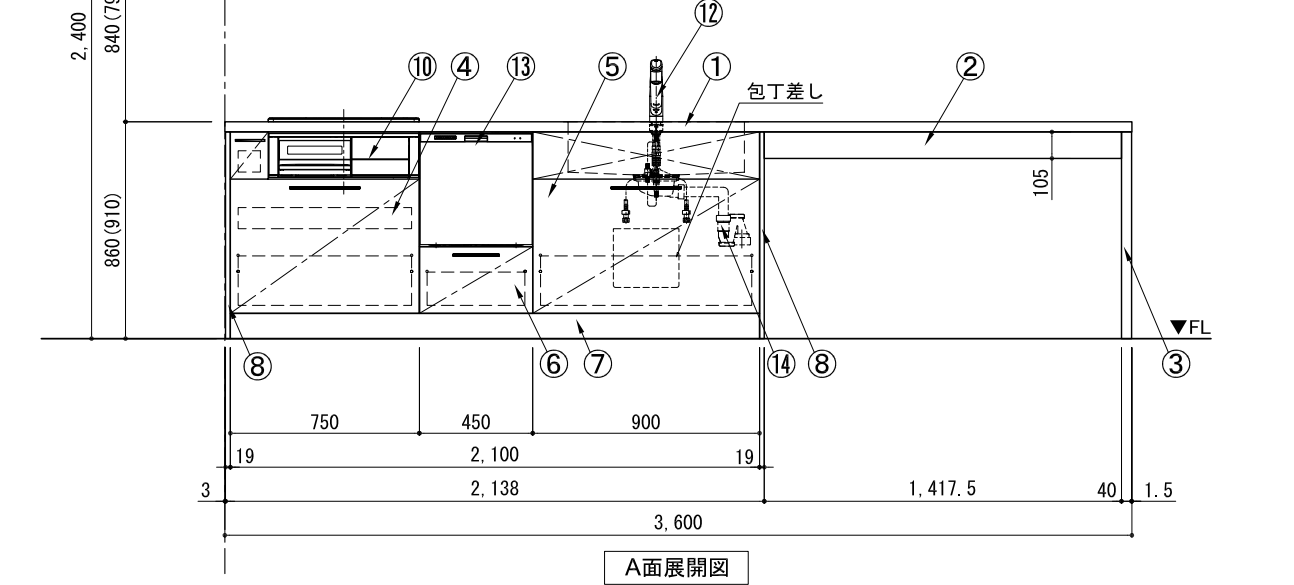
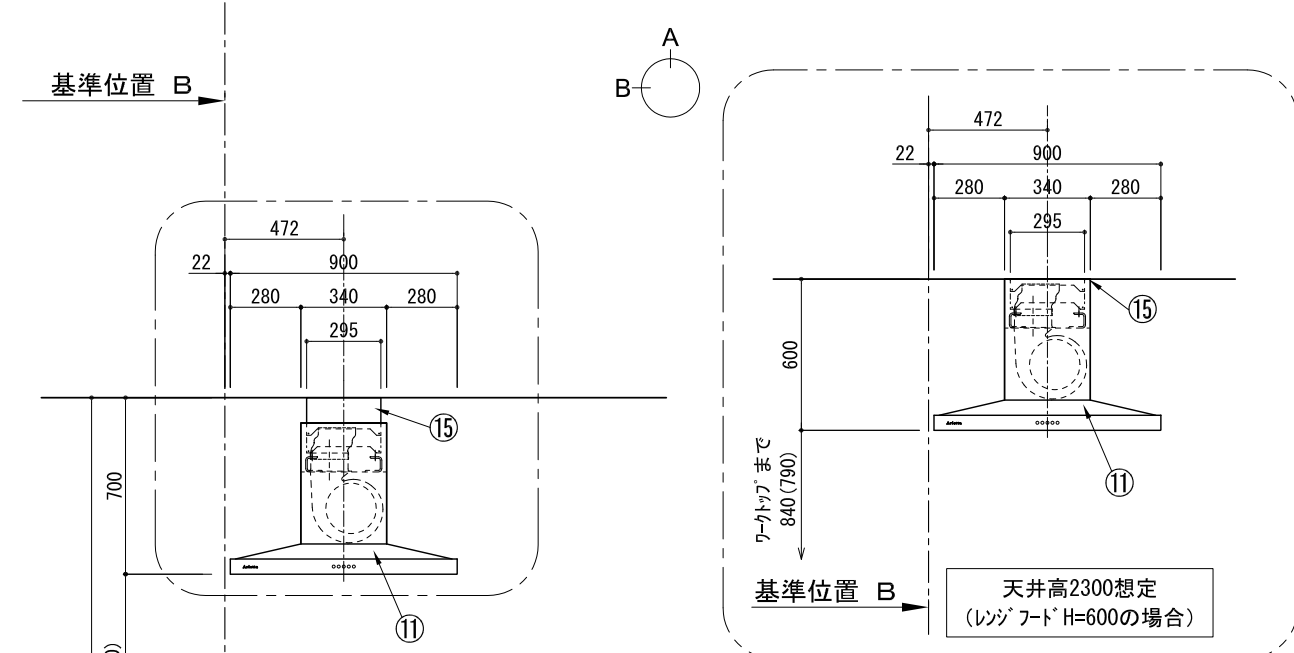
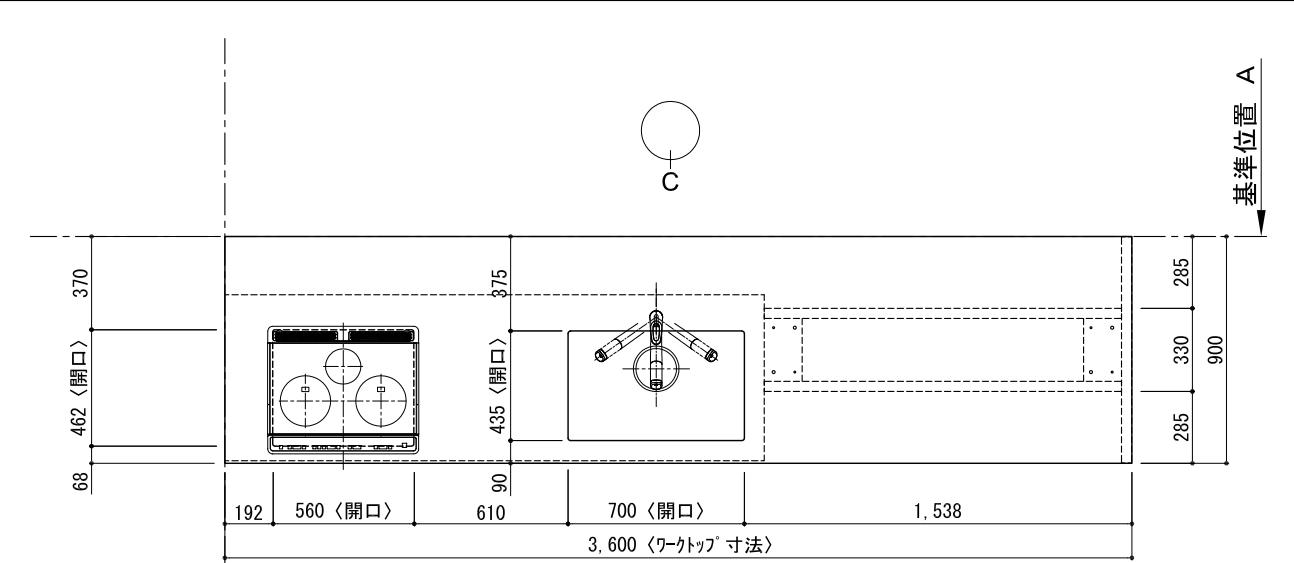


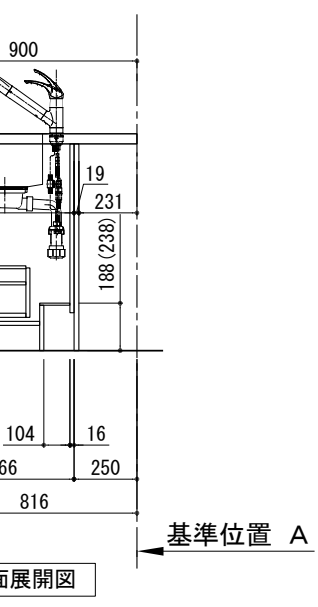
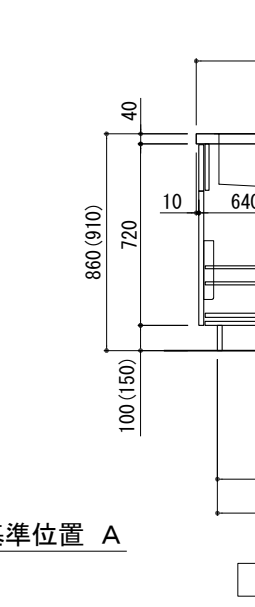
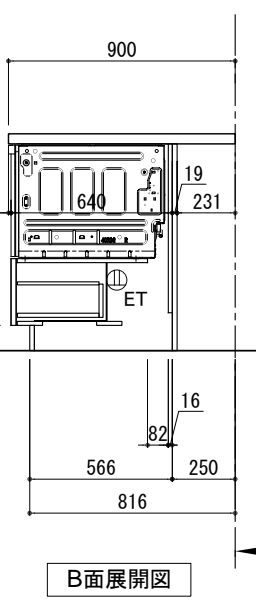
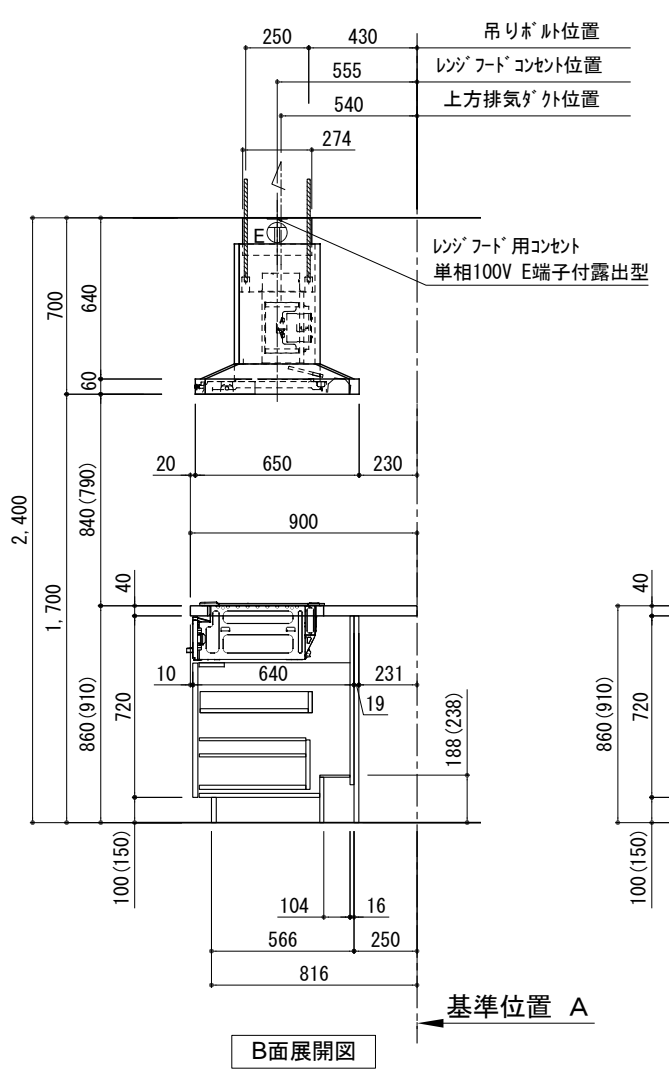
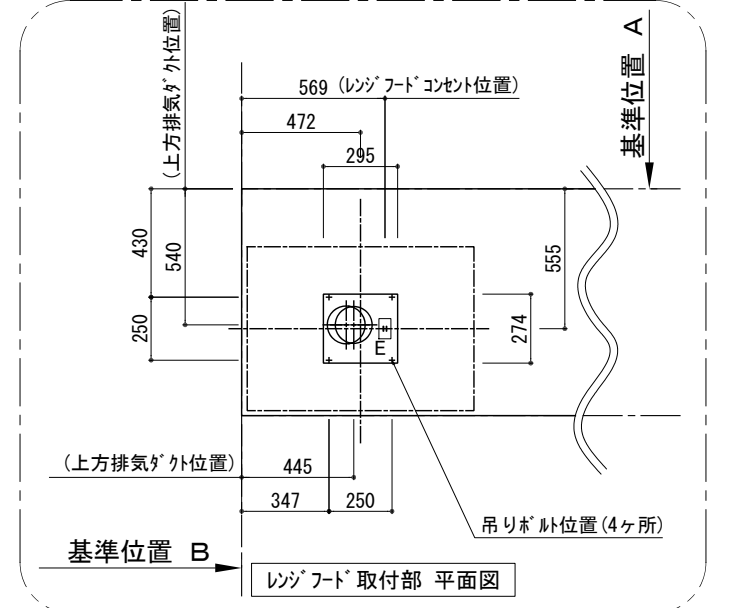
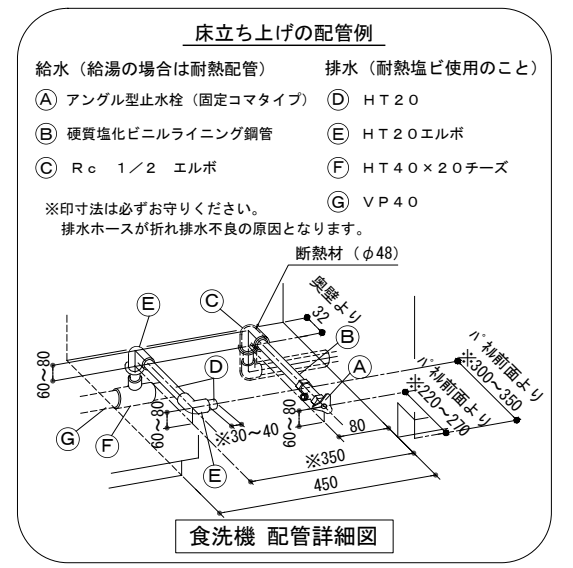
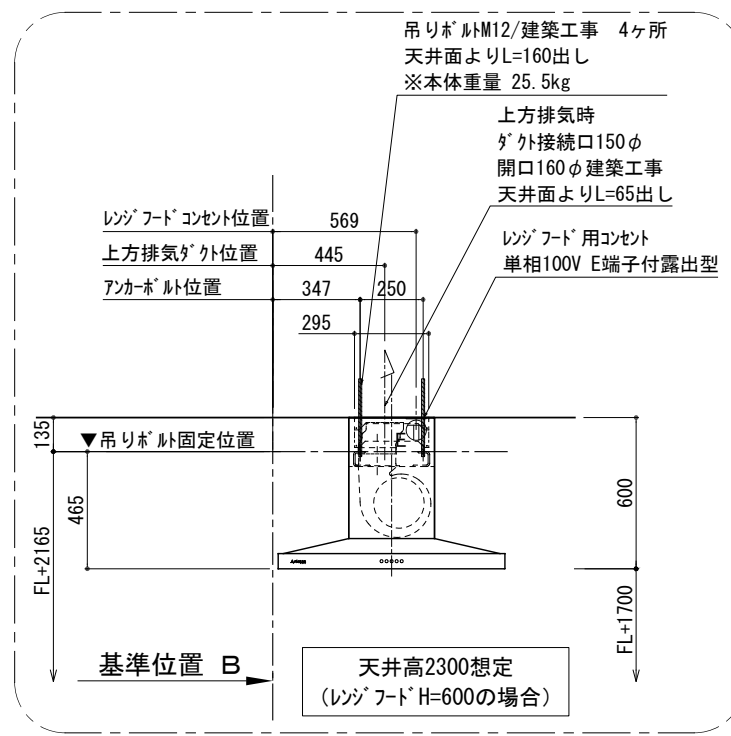
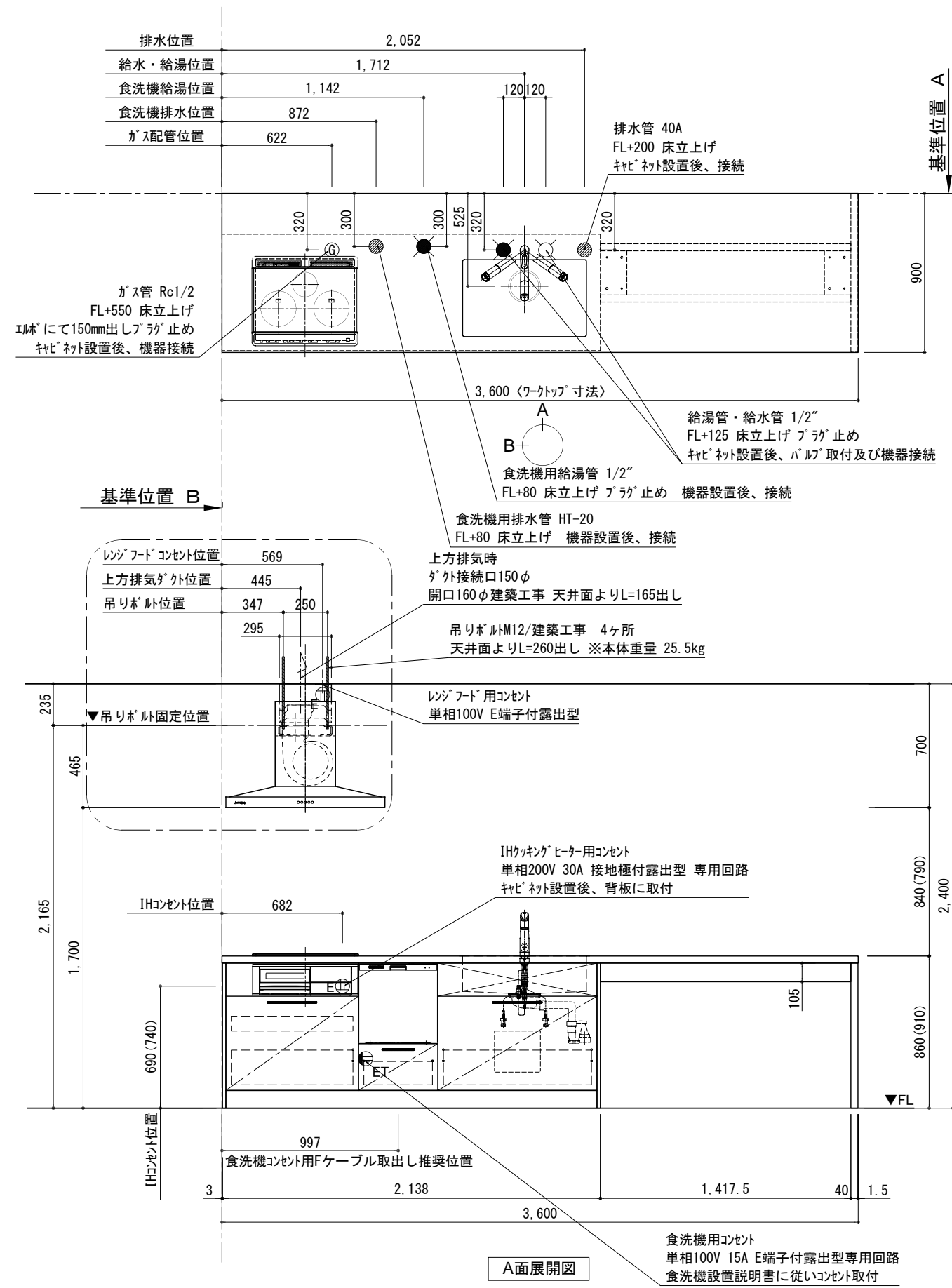
# キッチン ポポラートアイランド 間口3600 R (右シンク) プラン図



番号	名称	数量
①	ワークトップ (シンク付)	1
②	補強棧	1
③	パネ脚	1
④	加熱機器用パネキャビネット W750	1
⑤	シンク用パネキャビネット (包丁差し付) W900	1
⑥	フルオープン食洗機用パネキャビネット W450	1
⑦	巾木	t19
⑧	サイドパネ	t19
⑨	バックパネ	t19
⑩	加熱機器	3口ガスコンロ 3口IHヒーター
⑪	レンジフード	W900
⑫	水栓	混合水栓
⑬	食洗機	W450
⑭	排水金具 (40A)	
⑮	ダクトカバー	
	別個パーツセット	1
	・取っ手	L91
	・取っ手	L161
	・取っ手	L261
	・取付部材各種	2

備考欄/NOTE				改訂		縮尺/SCALE	図面名称/TITLE	図面番号/NO.
1. 本図は、R勝手 (シンク基準) を示す。				4	9	1/30 (A3)	キッチン ポポラートアイランド 間口3600 R (右シンク) プラン図	000228-3
2. ( ) 内寸法は、ワークトップ高さ910mmの場合を示す。				3	8			
3. クリアランスは推奨寸法で記載しております。				2	7			
4. 本図は、天井高2400mm想定で記載されておりますが、各物件ごとに高さ調整し、ご使用ください。				1	6			
5. IH/ガス両方の加熱機器を考慮した設備位置で記載しております。				0	5			
6. 仕様は改良のため予告なく変更することがあります。								

# キッチン ポポラートアイランド 間口3600 R (右シンク) 設備・下地図



備考欄/NOTE

1. 本図は、R勝手 (シンク基準) を示す。
2. ( ) 内寸法は、ワークトップ高さ910mmの場合を示す。
3. クリアランスは推奨寸法で記載しております。
4. 本図は、天井高2400mm想定で記載されておりますが、各物件ごとに高さ調整し、ご使用ください。
5. IH/ガス両方の加熱機器を考慮した設備位置で記載しております。
6. 仕様は改良のため予告なく変更することがあります。

改訂	4			9
	3	2017.07.05	呼び寸変更	8
	2	2016.10.01	排水金具変更・配管立ち上げ位置変更	7
	1	2016.03.01	レンジフード変更	6
	0	2017.07.05	新規作成	5

縮尺/SCALE	図面名称/TITLE	図面番号/NO.
1/30 (A3)	キッチン ポポラートアイランド 間口3600 R (右シンク) 設備・下地図	000432-3