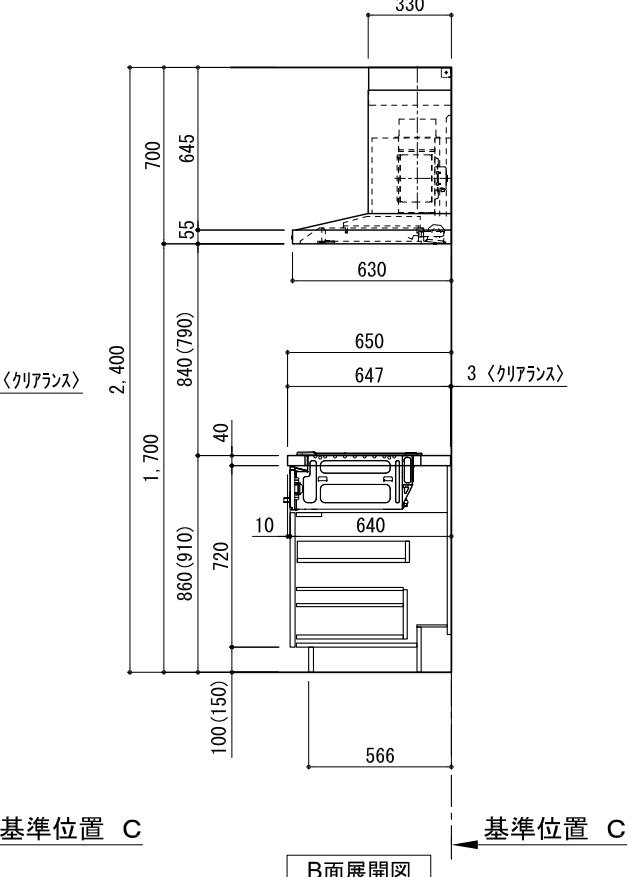
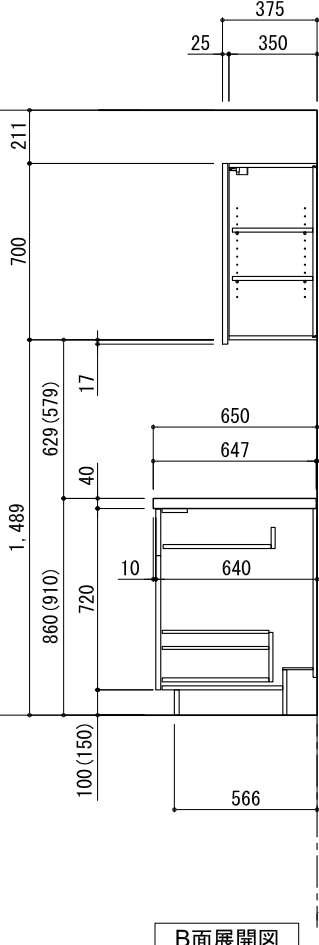
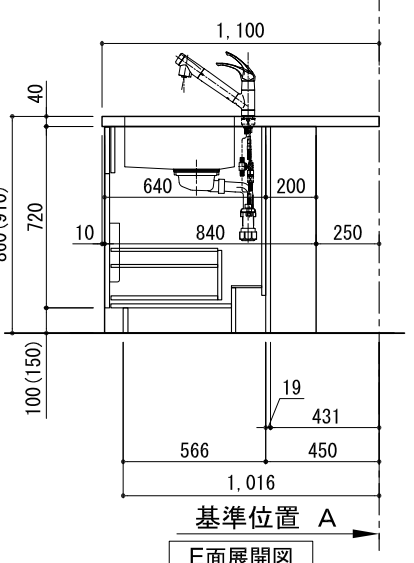
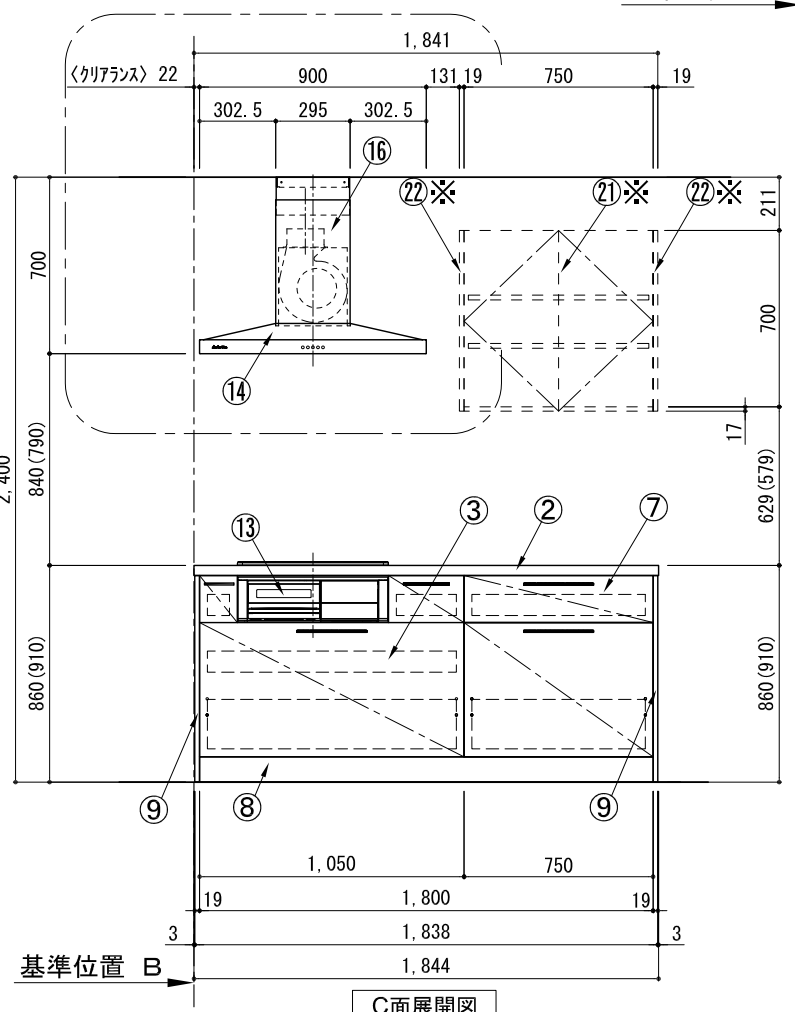
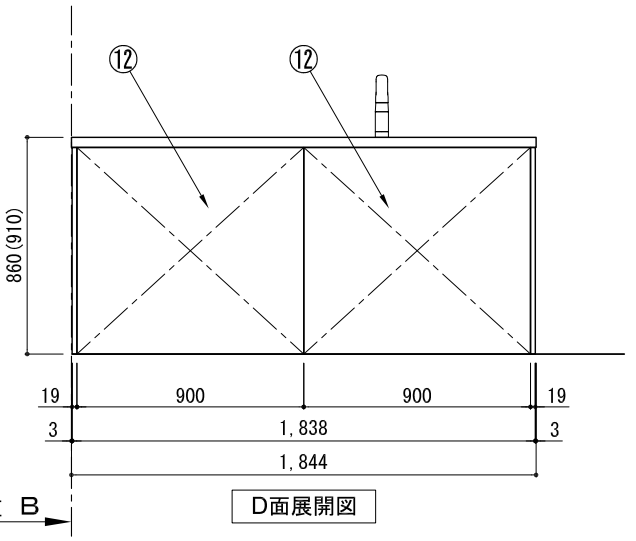
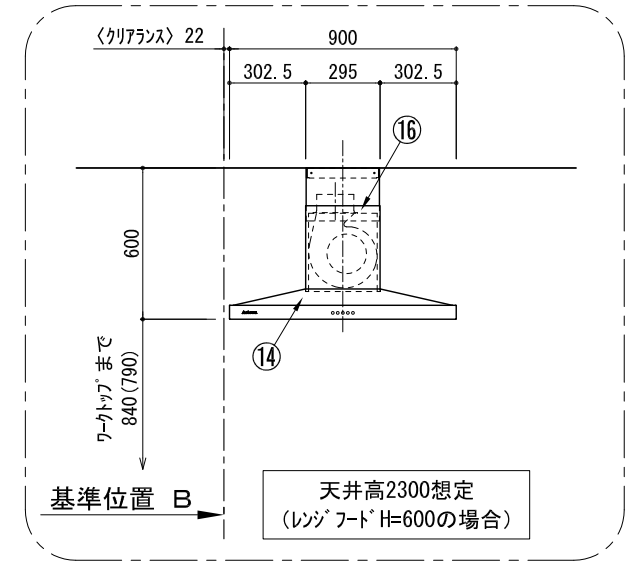
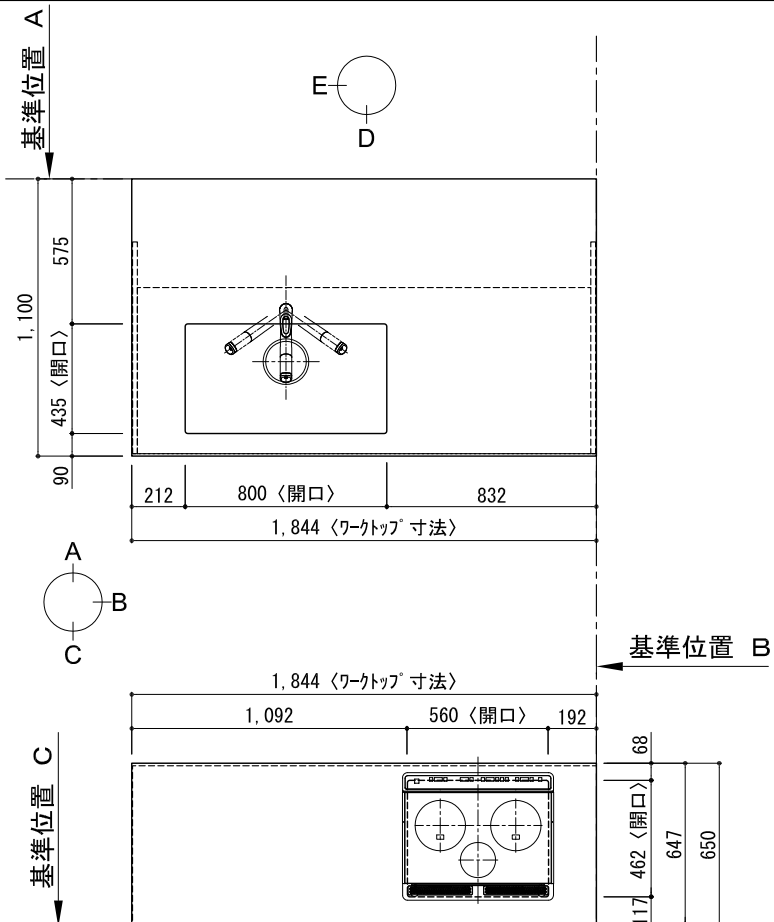


キッチン カウンターデュエ 間口1850×1850 L (左シンク) 加熱機器背面壁+シンクアイランド プラン図



番号	名称	ウォールキビネット無 数量	ウォールキビネット有 数量
①	ワークトップ (シンク付)	1	1
②	ワークトップ	1	1
③	加熱機器用ベ-スキビ-ネット W1050	1	1
④	シンク用ベ-スキビ-ネット(包丁差し付) W1050	1	1
⑤	フルオープン食洗機用ベ-スキビ-ネット W450	1	1
⑥	ボ-トル収納ベ-スキビ-ネット W300	1	1
⑦	2段引出しベ-スキビ-ネット W750	1	1
⑧	巾木 t19	2	2
⑨	サイドパネル t19	2	2
⑩	サイドパネル t19	1	1
⑪	サイドパネル t19	1	1
⑫	バックパネル t19	2	2
⑬	加熱機器 3口ガスコンロ 3口IHヒ-ター	1	1
⑭	レンジフード W900	1	1
⑮※	L型ダクト	1	1
⑯	ダクトカバー	1	1
⑰	水栓 混合水栓	1	1
⑱	食洗機 W450	1	1
⑲	カトラ-トレイ	1	1
⑳	排水金具 (40A)	1	1
㉑※	両開きドアクォ-ルキビ-ネット W750		1
㉒※	サイドパネル t19		2
別棚ハ-ズセット		1	1
・取っ手 L91		1	1
・取っ手 L161		4	4
・取っ手 L261		4	4
・取付部材各種			

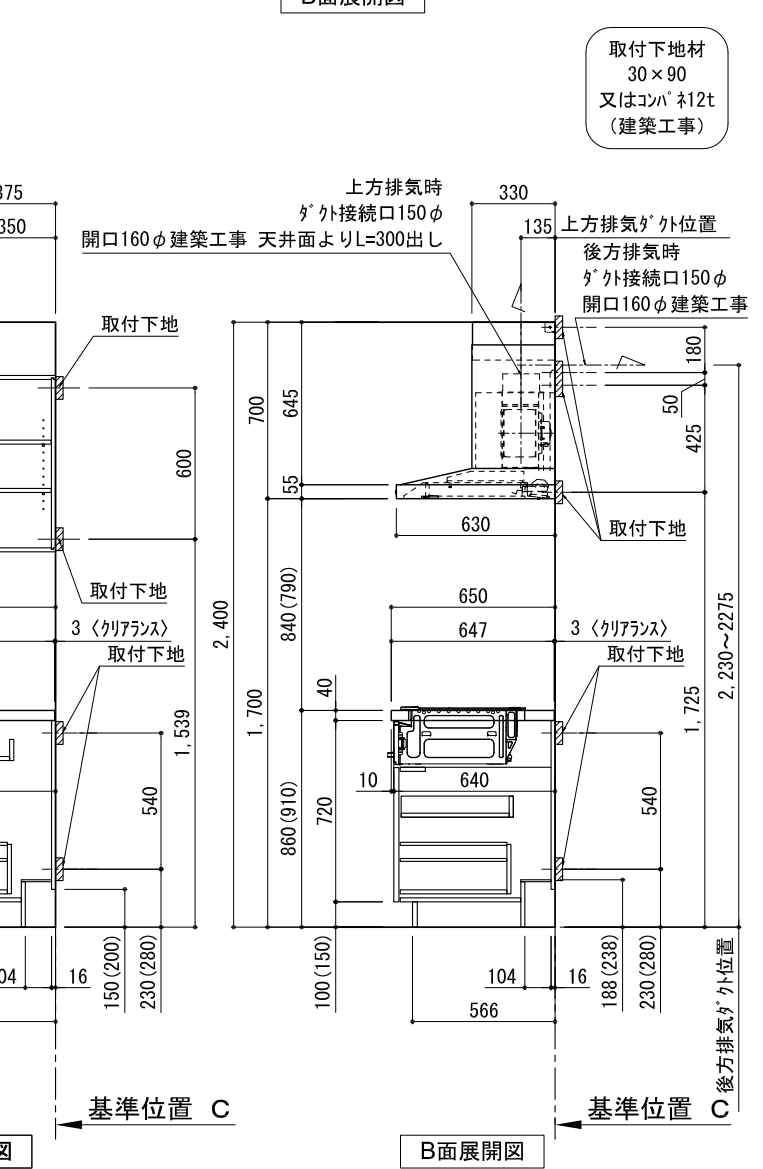
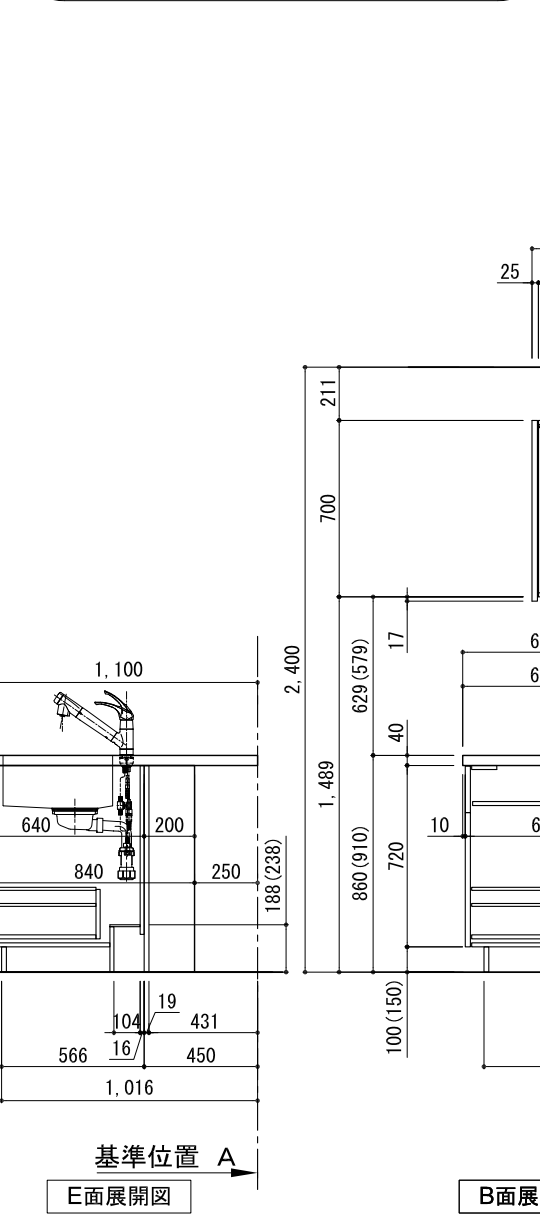
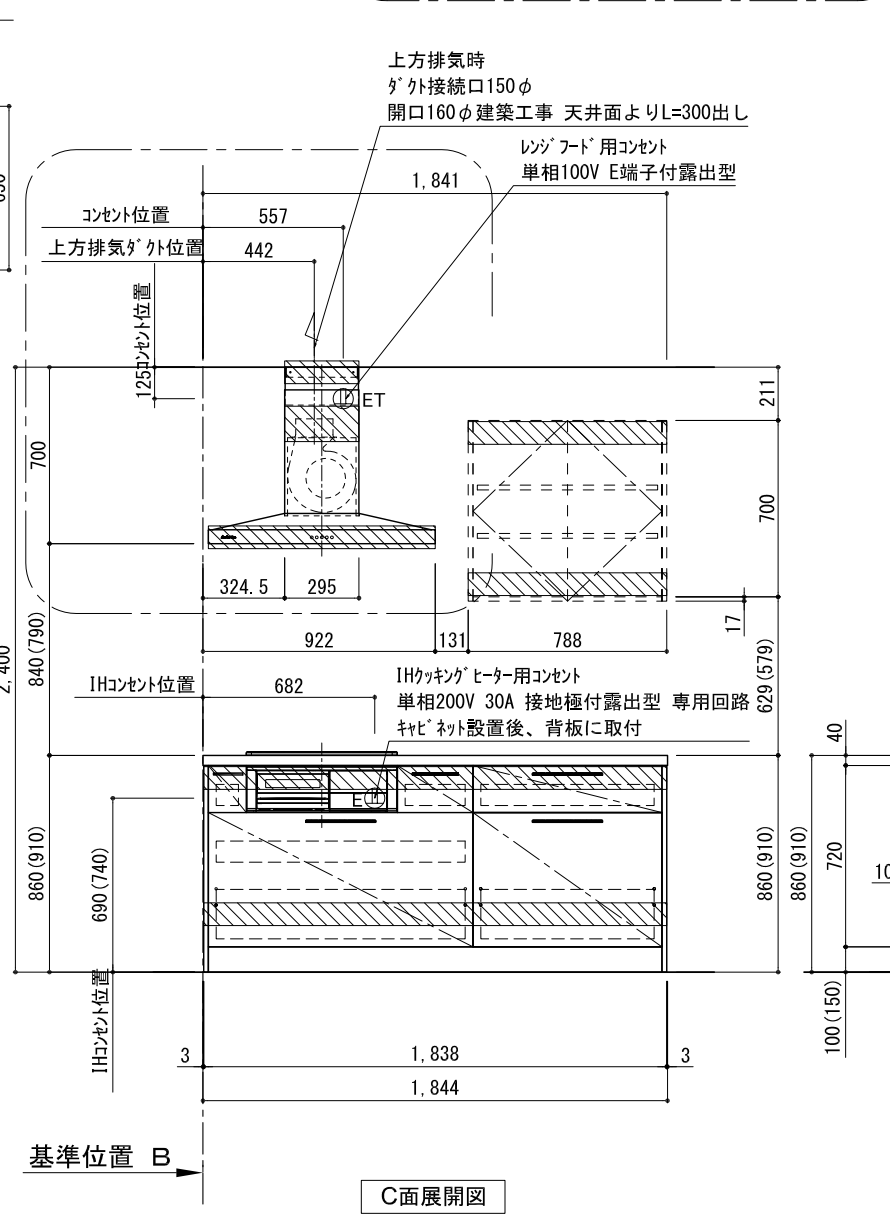
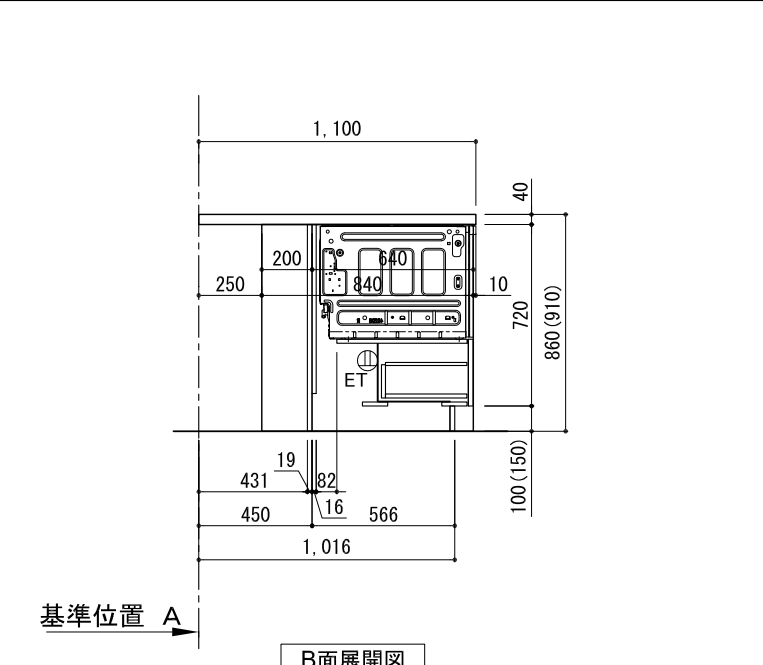
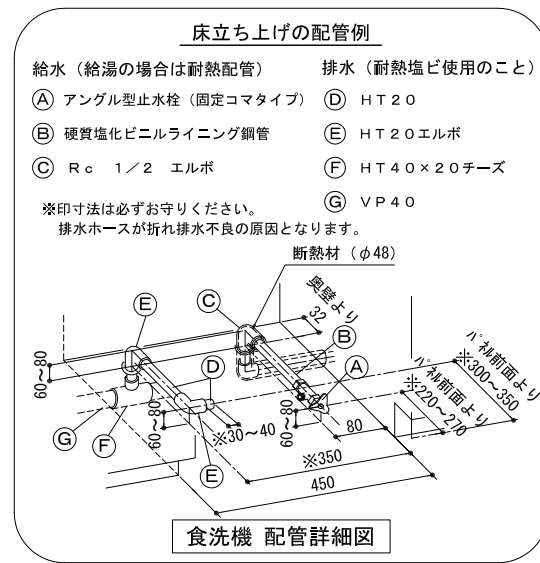
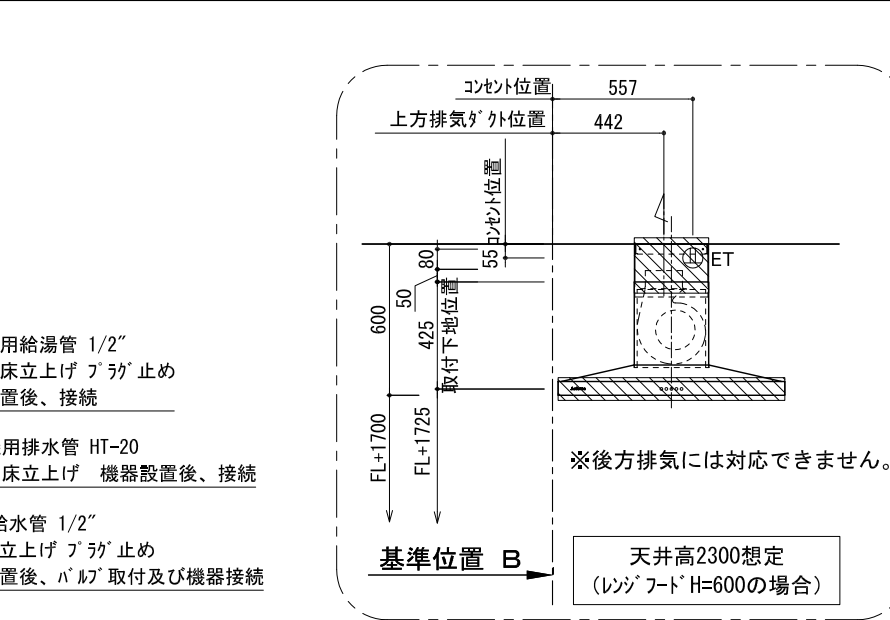
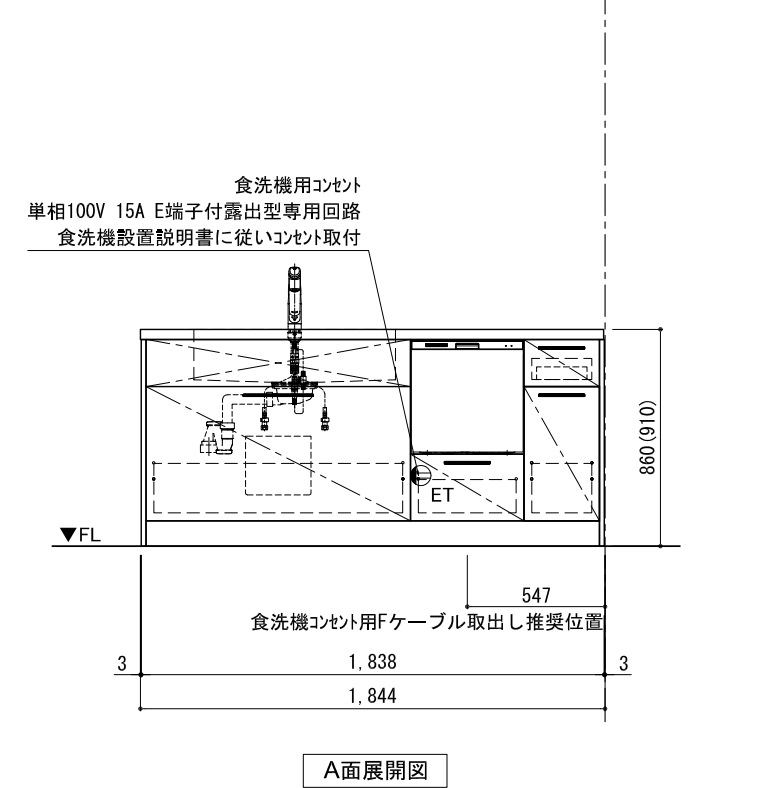
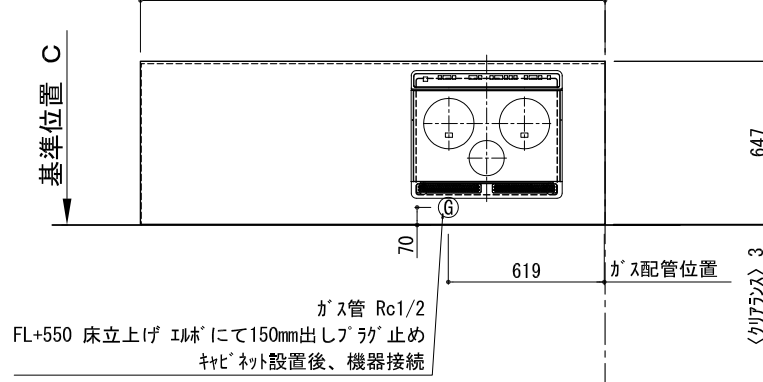
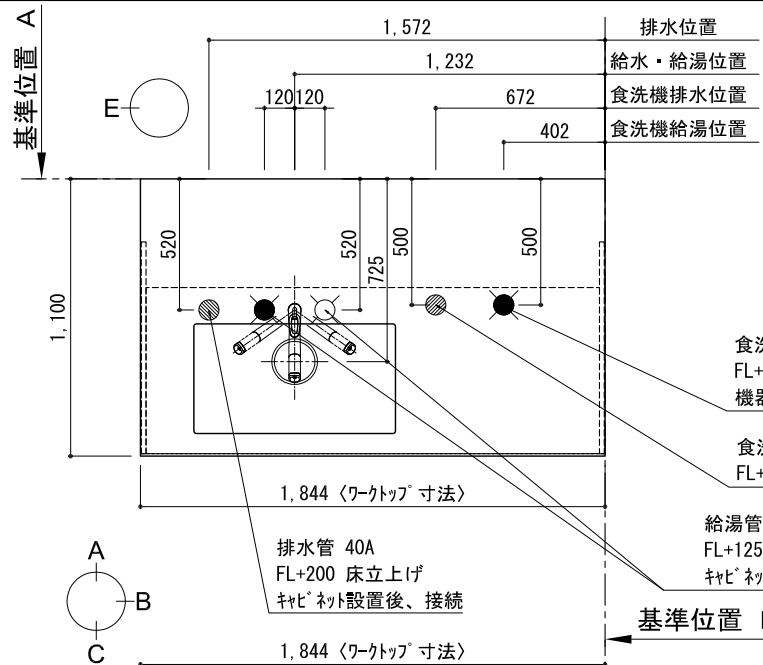
※印はオプション品

備考欄/NOTE
 1. 本図は、L勝手 (シンク基準) を示す。
 2. () 内寸法は、ワークトップ高さ910mmの場合を示す。
 3. クリアランスは推奨寸法で記載しております。
 4. 本図は、天井高2400想定で記載されておりますが、各物件ごとに高さ調整し、ご使用ください。
 5. IH/ガス両方の加熱機器を考慮した設備位置で記載しております。
 6. 仕様は改良のため予告なく変更することがあります。

改訂	番号	日付	変更内容	ページ
	4			9
	3	2017.07.05	呼び寸変更、ウォールキビネット位置変更	8
	2	2016.10.01	排水金具変更	7
	1	2016.09.01	記載寸法修正	6
	0	2016.03.01	新規作成	5

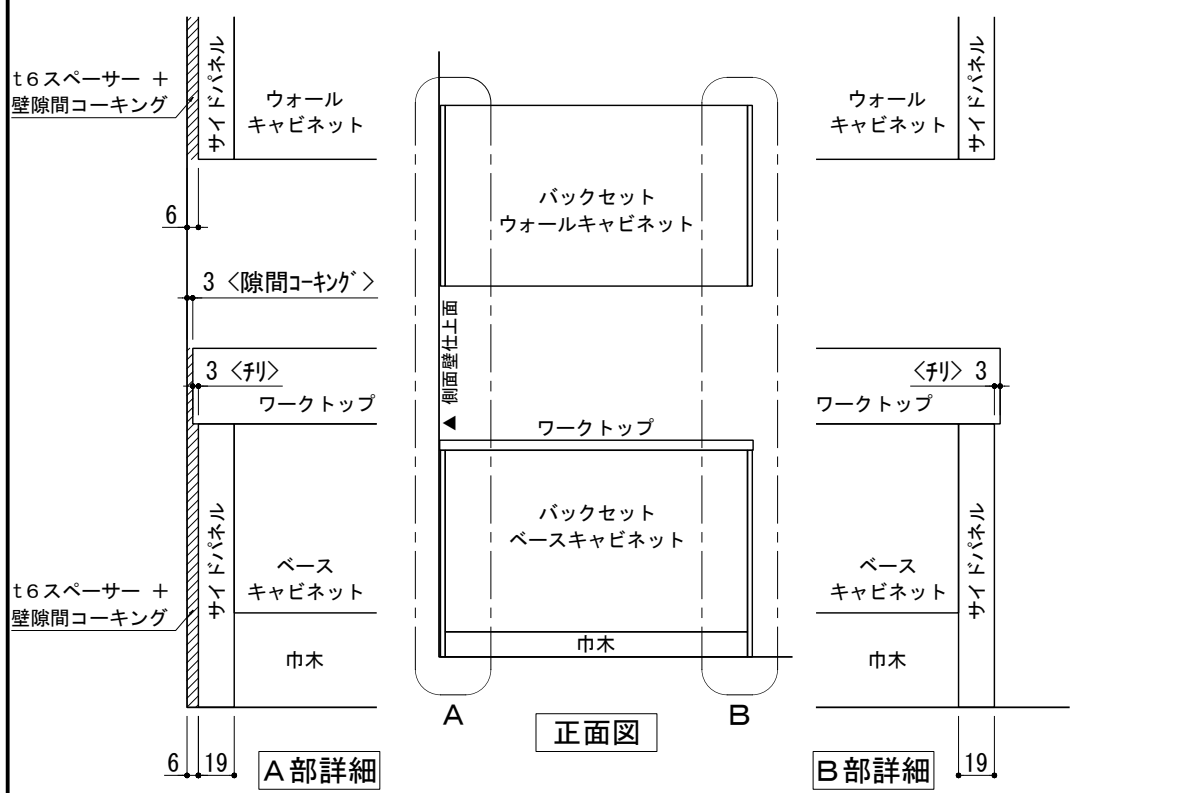
縮尺/SCALE 1/30 (A3)
 図面名称/TITLE キッチン カウンターデュエ 間口1850×1850 L (左シンク) 加熱機器背面壁+シンクアイランド プラン図
 図面番号/NO. 001255-3

キッチン カウンターデュエ 間口1850×1850 L (左シンク) 加熱機器背面壁+シンクアイランド 設備・下地図

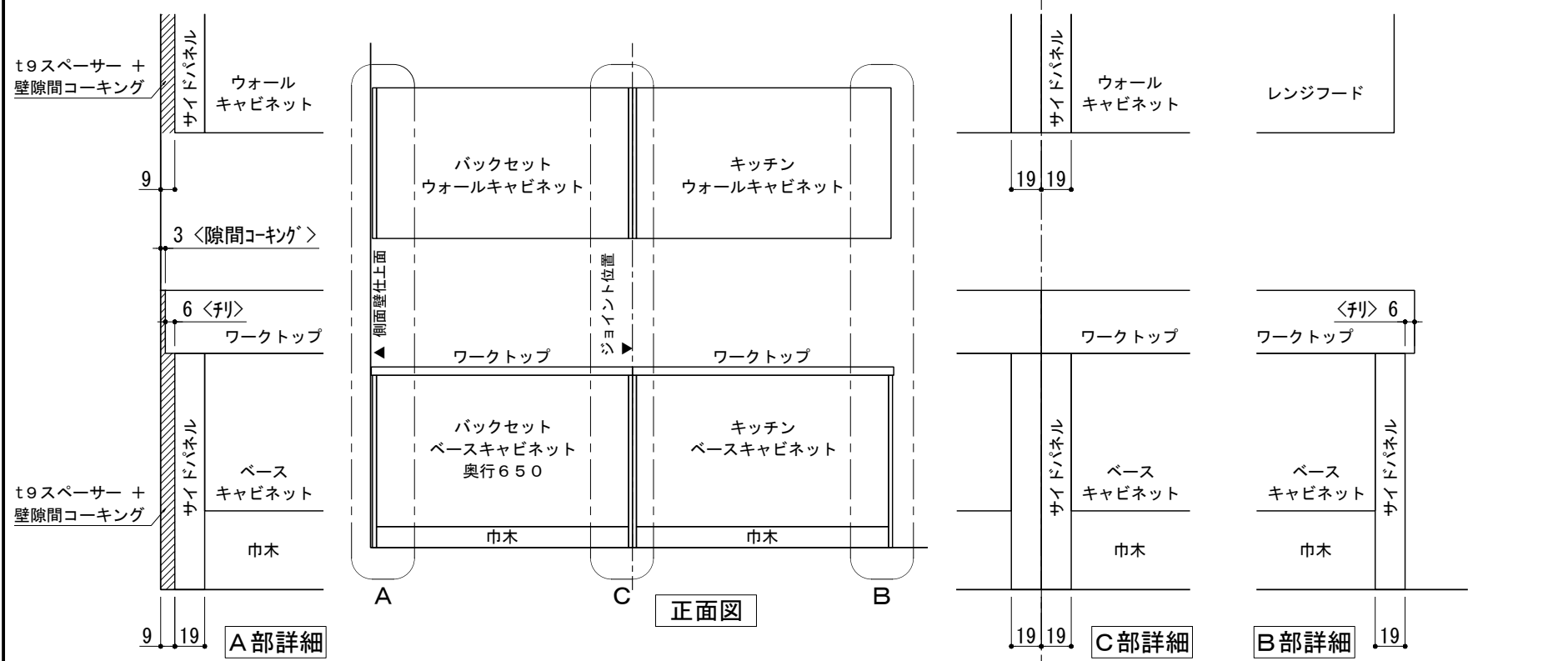


備考欄/NOTE	改訂	4	9	縮尺/SCALE	図面名称/TITLE	図面番号/NO.
1. 本図は、L勝手 (シンク基準) を示す。	3	2017.07.05	呼び寸変更、ウォールキャビネット位置変更	1/30 (A3)	キッチン カウンターデュエ 間口1850×1850 L (左シンク) 加熱機器背面壁+シンクアイランド 設備・下地図	001257-3
2. () 内寸法は、ワークトップ高さ910mmの場合を示す。	2	2016.10.01	排水金具変更・配管立ち上げ位置変更			
3. クリアランスは推奨寸法で記載しております。	1	2016.09.01	記載寸法修正			
4. 本図は、天井高2400想定で記載されておりますが、各物件ごとに高さ調整し、ご使用ください。	0	2016.03.01	新規作成			
5. IH/ガス両方の加熱機器を考慮した設備位置で記載しております。						
6. 仕様は改良のため予告なく変更することがあります。						

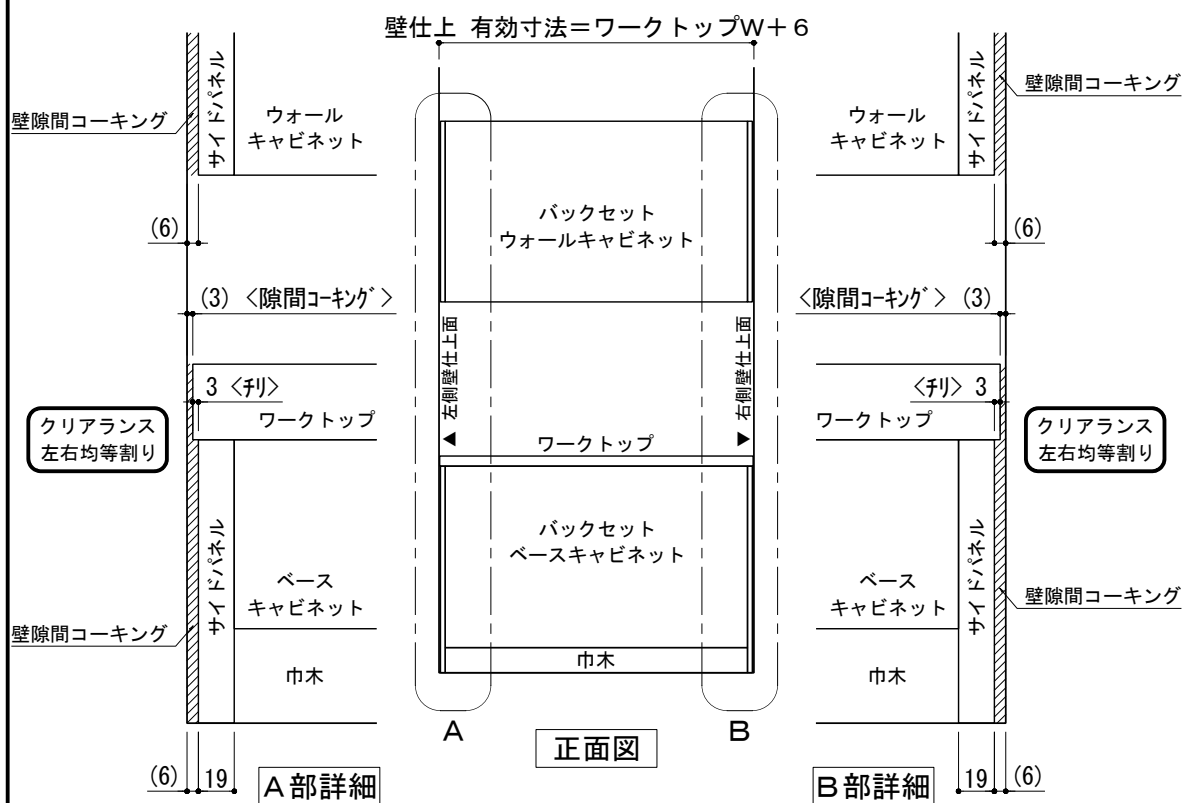
キッチン・バックセット 単独/横並び設置 壁納まり図



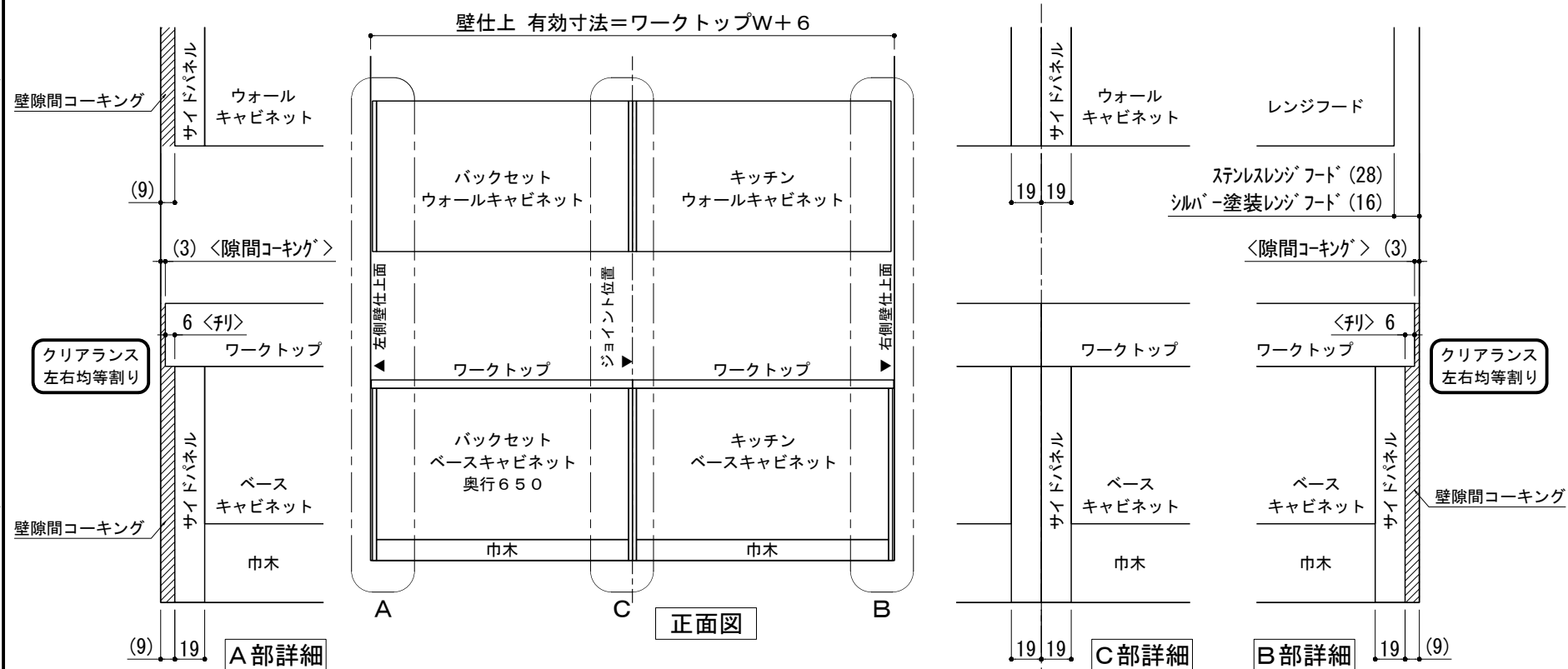
① 単独設置 × 片側側面壁 納まり



③ 横並び設置 × 片側側面壁 納まり



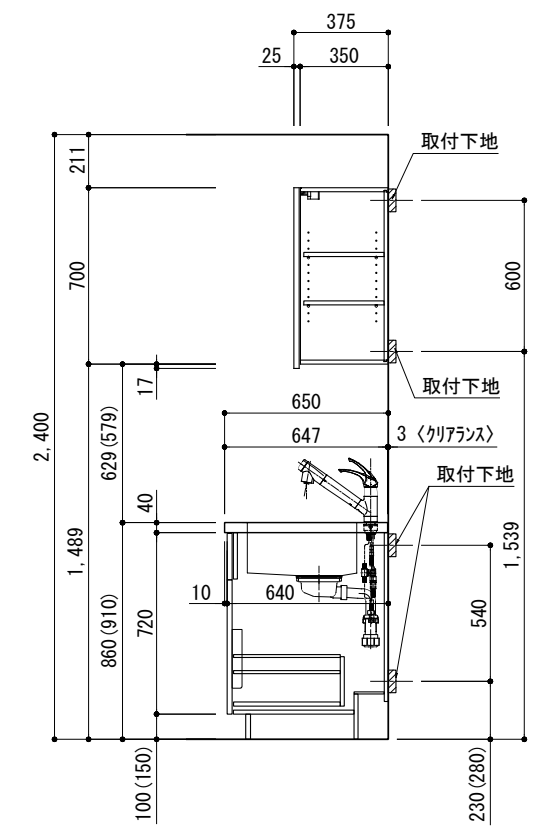
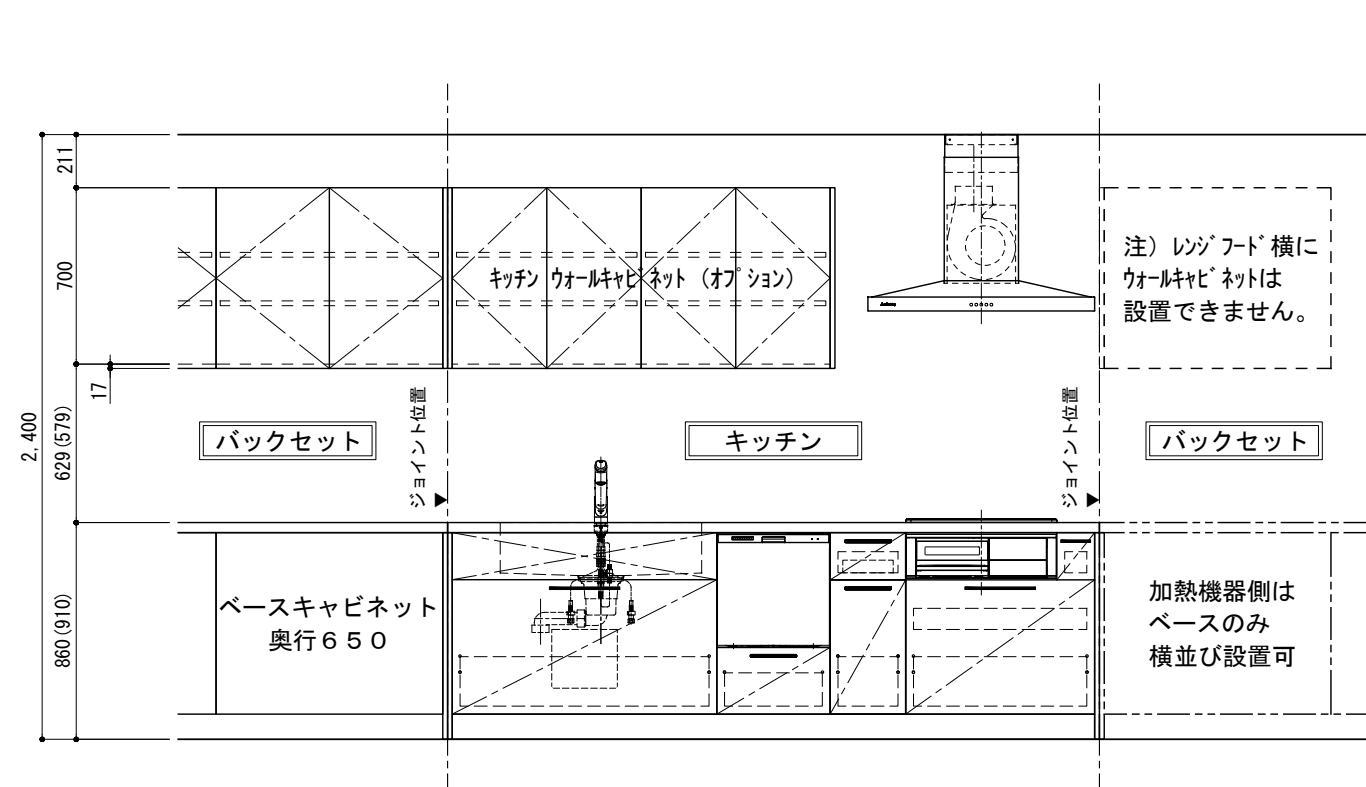
② 単独設置 × 両側側面壁 納まり



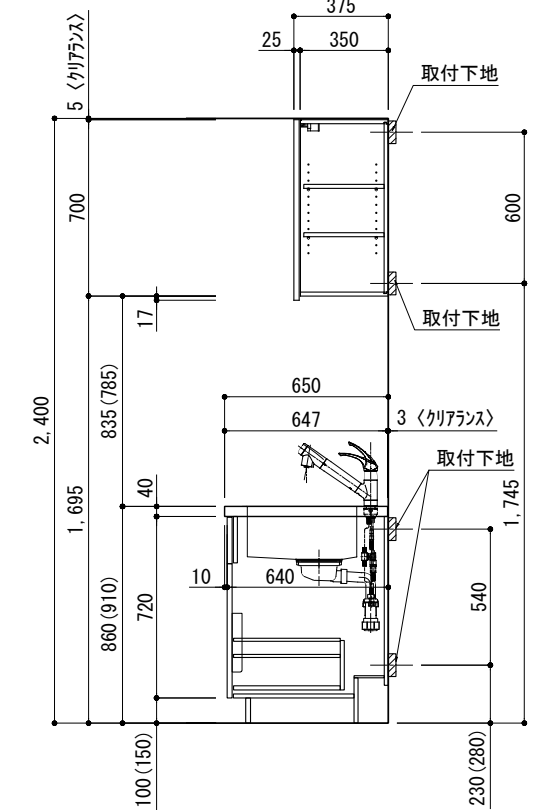
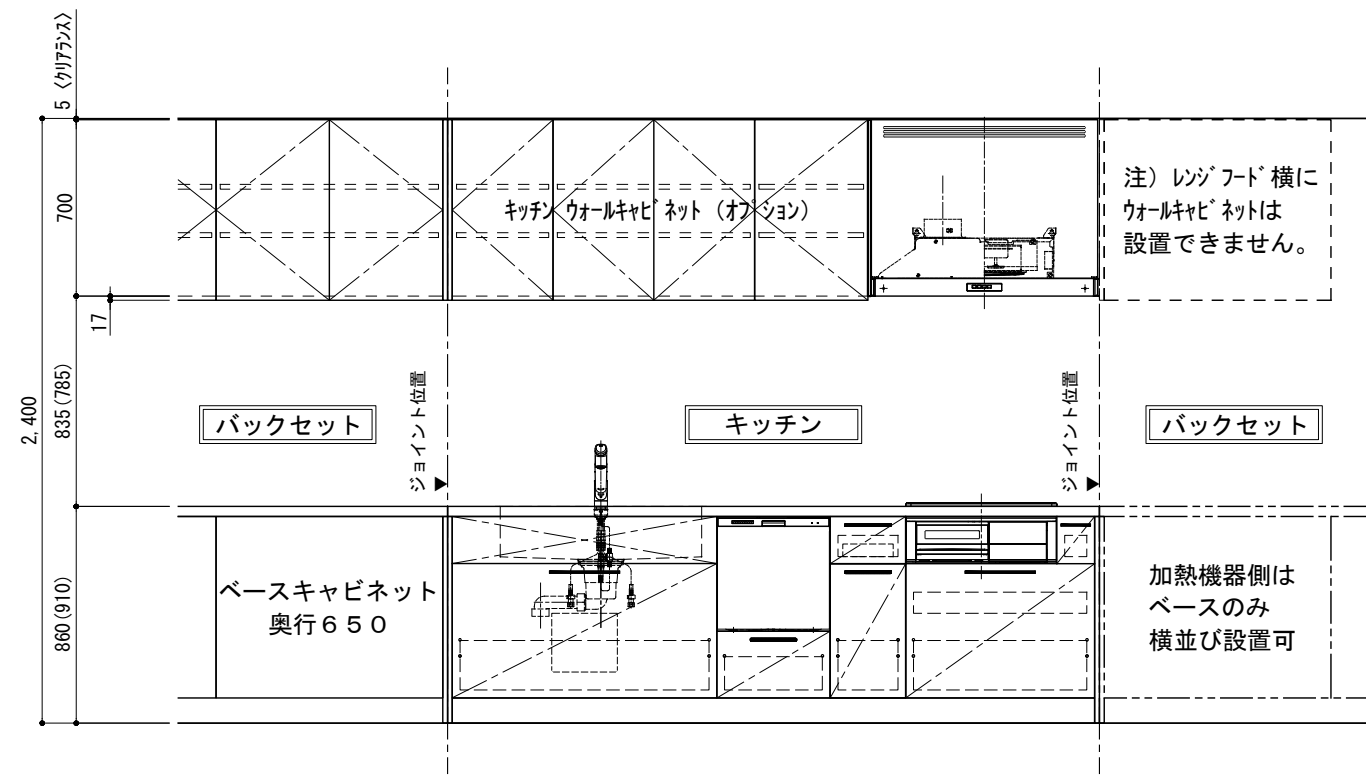
④ 横並び設置 × 両側側面壁 納まり

備考欄/NOTE	改訂	縮尺/SCALE	図面名称/TITLE	図面番号/NO.
	4	1/4	キッチン・バックセット 単独/横並び設置 壁納まり図	G01550-0
	3	1/30		
	2	(A3)		
	1			
	0	2017.07.5 新規作成		

キッチン+バックセット横並び設置 ウォールキャビネットA/Bタイプ別 取付高さ



ステンレスレンジフード用ウォールキャビネット (Aタイプ) 取付高さ



シルバー塗装レンジフード用ウォールキャビネット (Bタイプ) 取付高さ

備考欄/NOTE						縮尺/SCALE	図面名称/TITLE	図面番号/NO.
1. 本図は、L勝手 (シンク基準) を示す。				4	9	1/30 (A3)	キッチン+バックセット横並び設置 ウォールキャビネット A/Bタイプ別 取付高さ	G01551-0
2. () 内寸法は、ワークトップ高さ910mmの場合を示す。				3	8			
3. クリアランスは推奨寸法で記載しております。				2	7			
4. 本図は、天井高2400mm想定で記載されておりますが、各物件ごとに高さ調整し、ご使用ください。				1	6			
5. IH/ガス両方の加熱機器を考慮した設備位置で記載しております。				0	5			
6. 仕様は改良のため予告なく変更することがあります。				2017.07.05	新規作成			