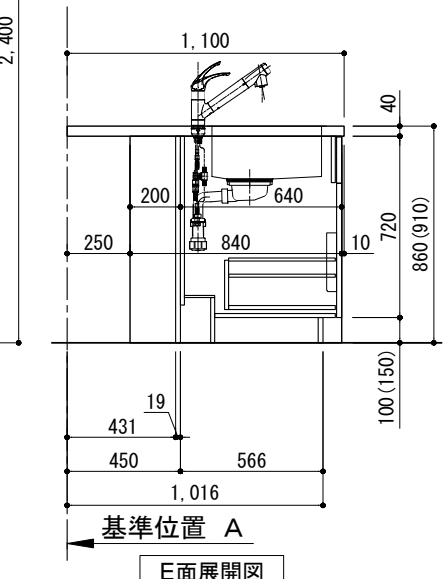
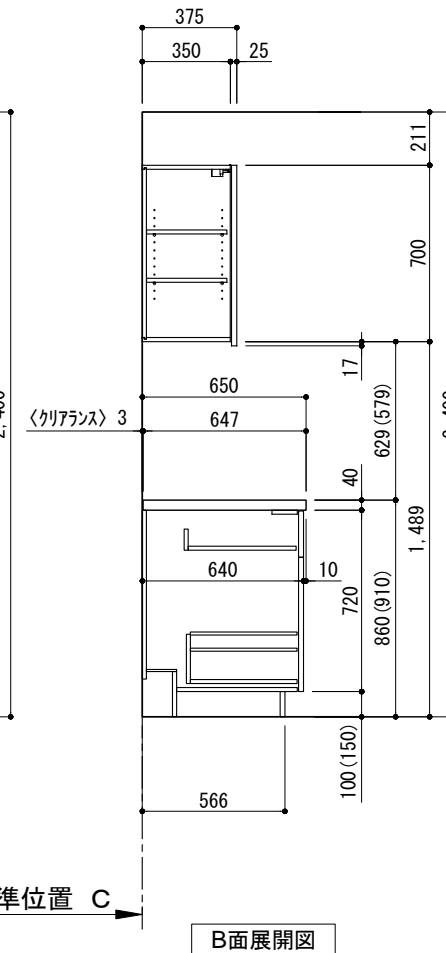
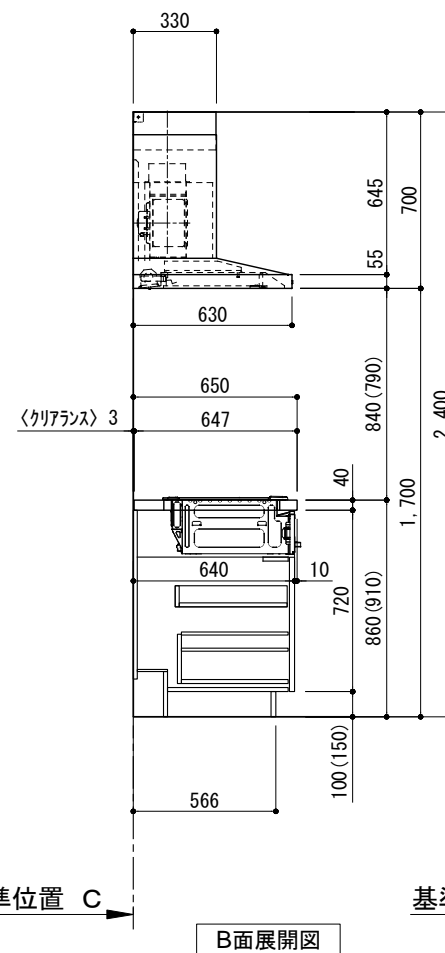
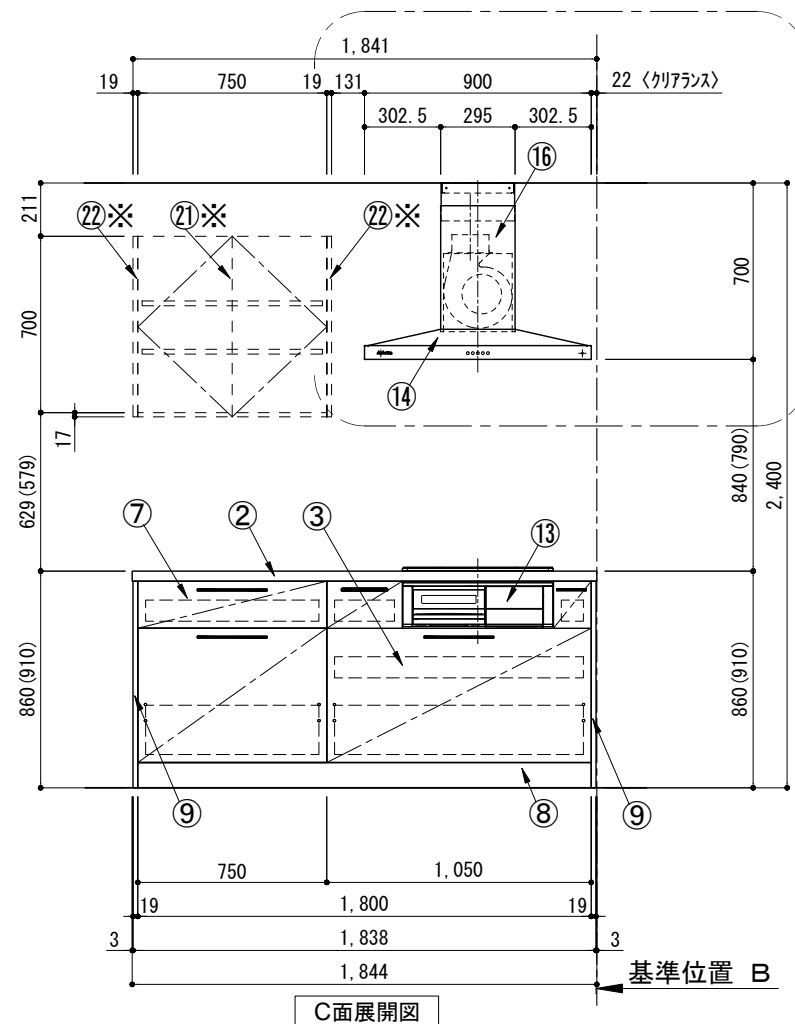
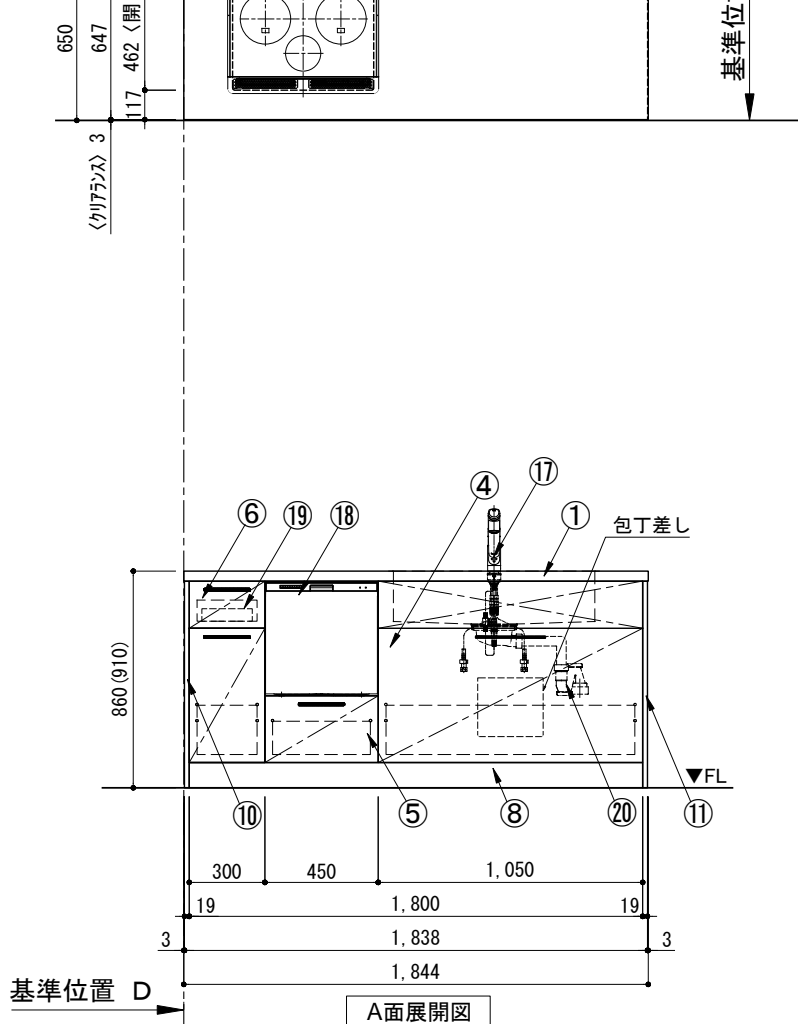
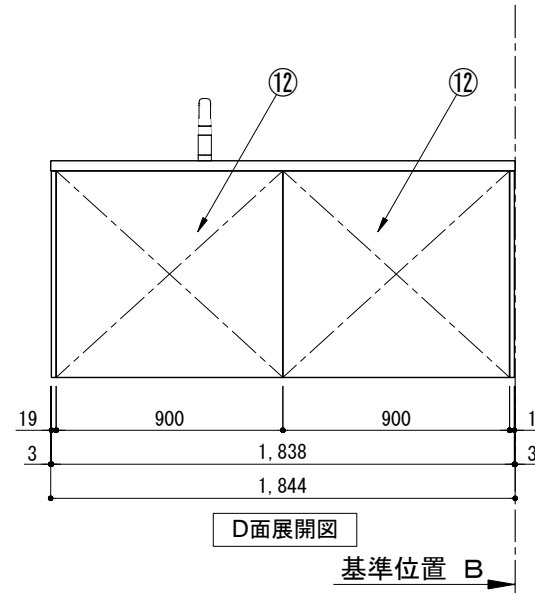
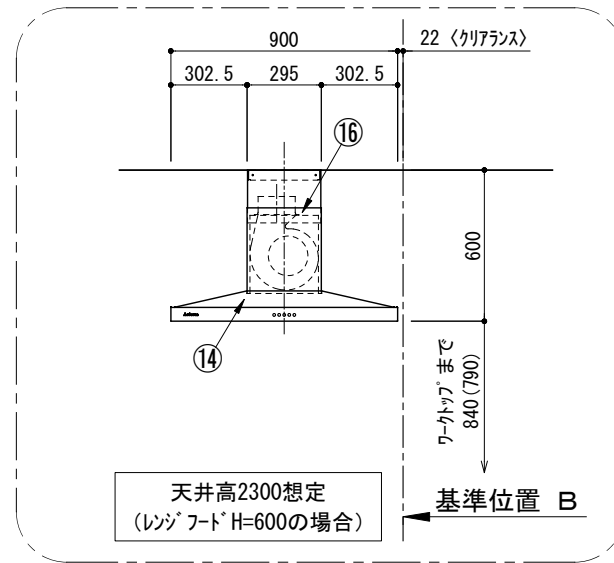
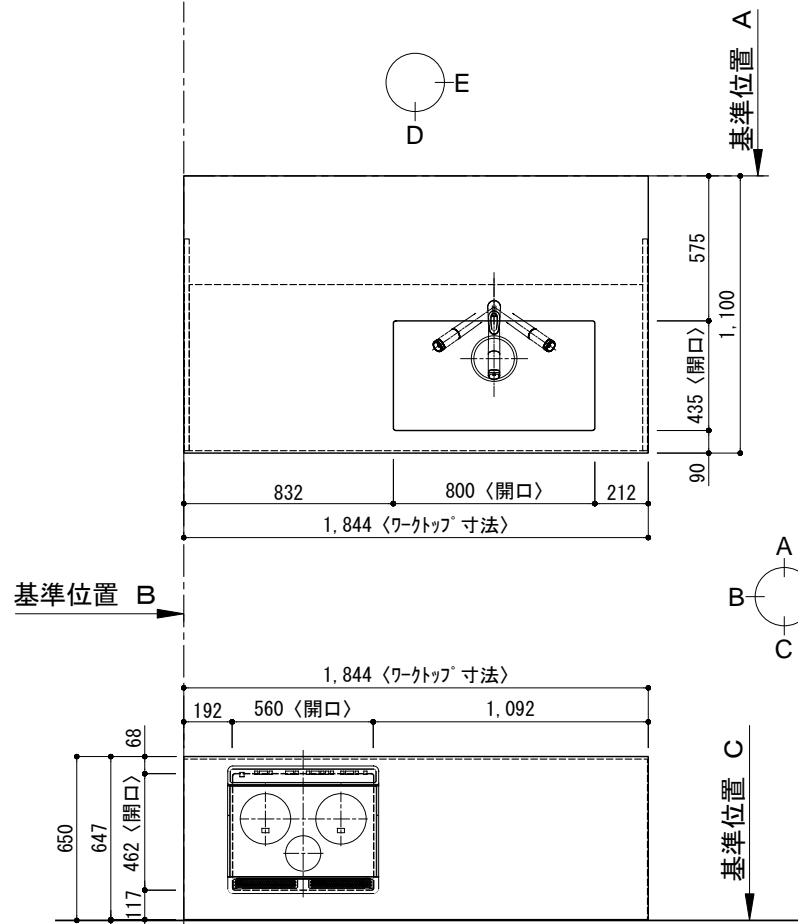


キッチン カウンターデュエ 間口1850×1850 R (右シンク) 加熱機器背面壁+シンクアイランド プラン図

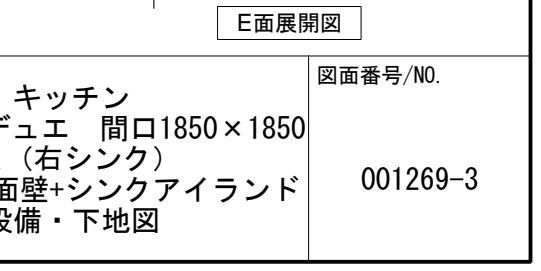
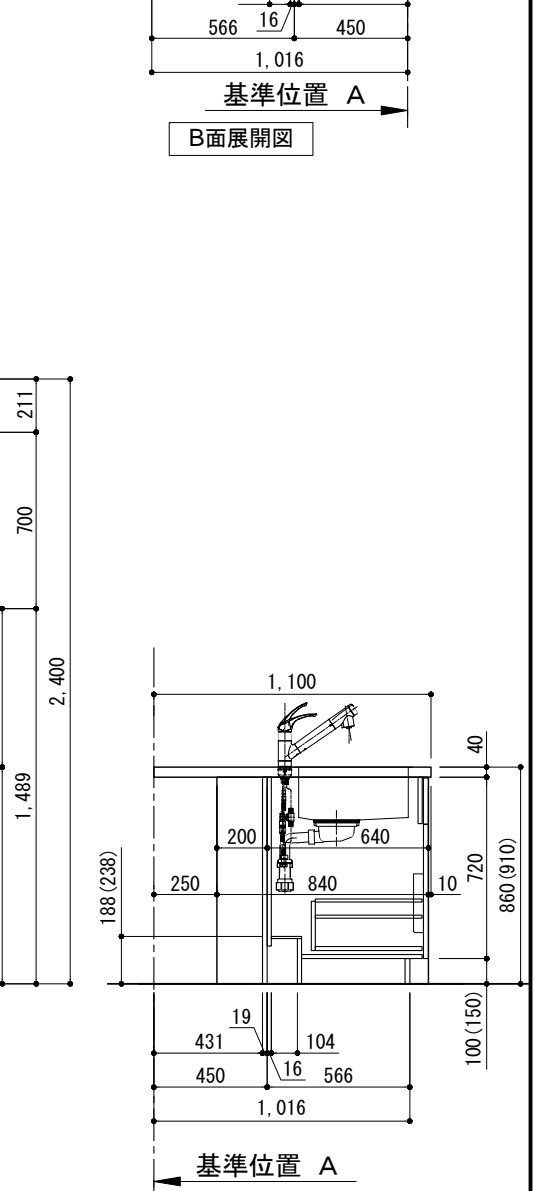
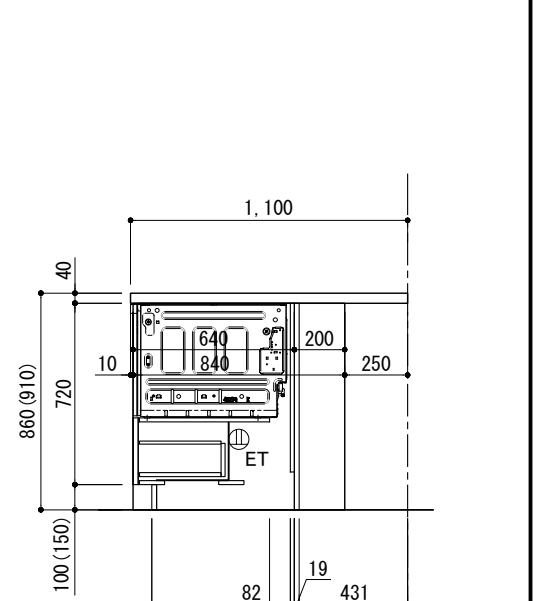
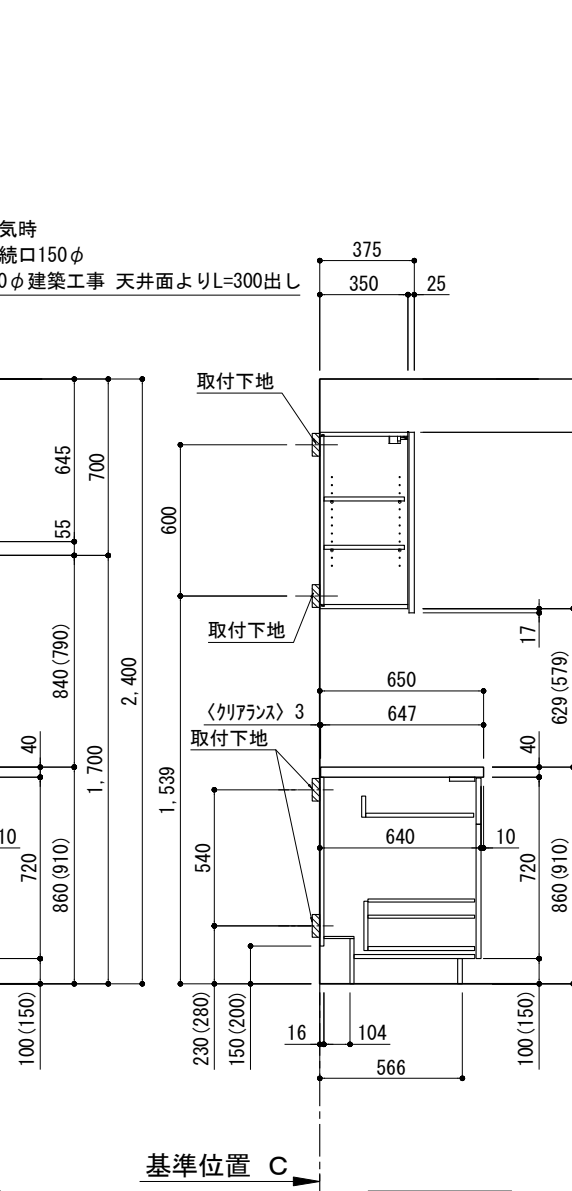
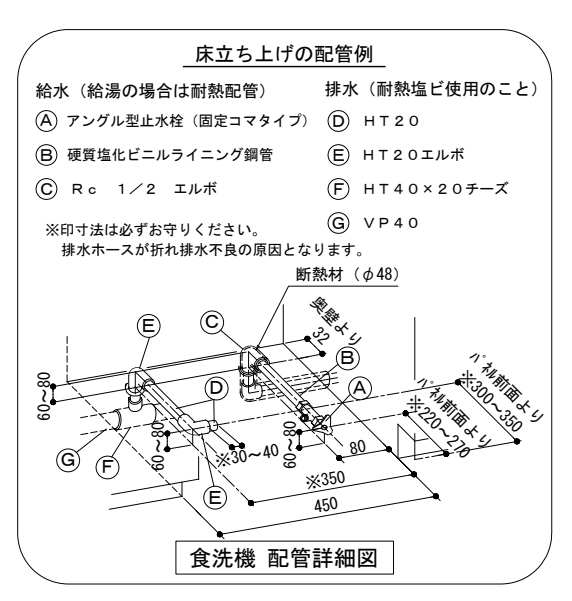
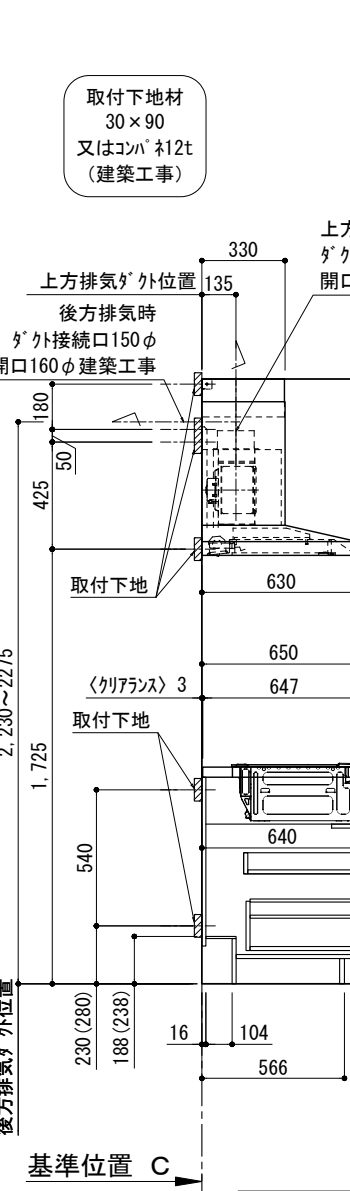
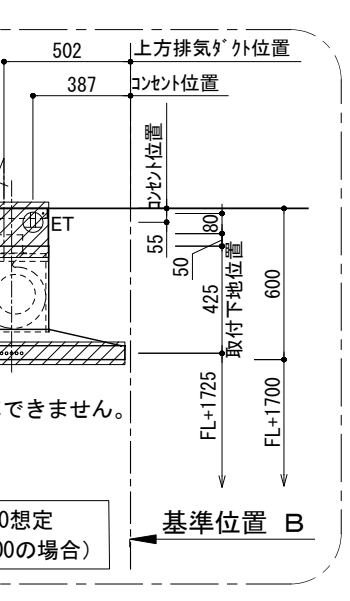
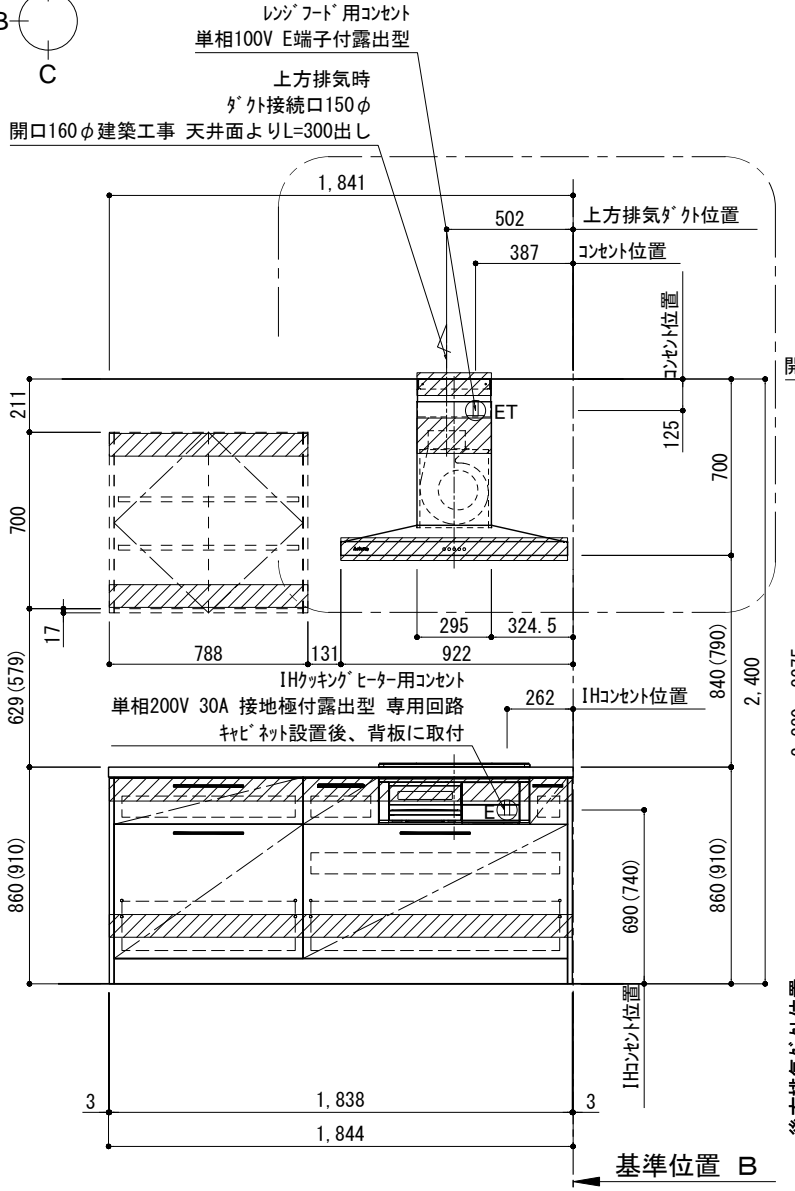
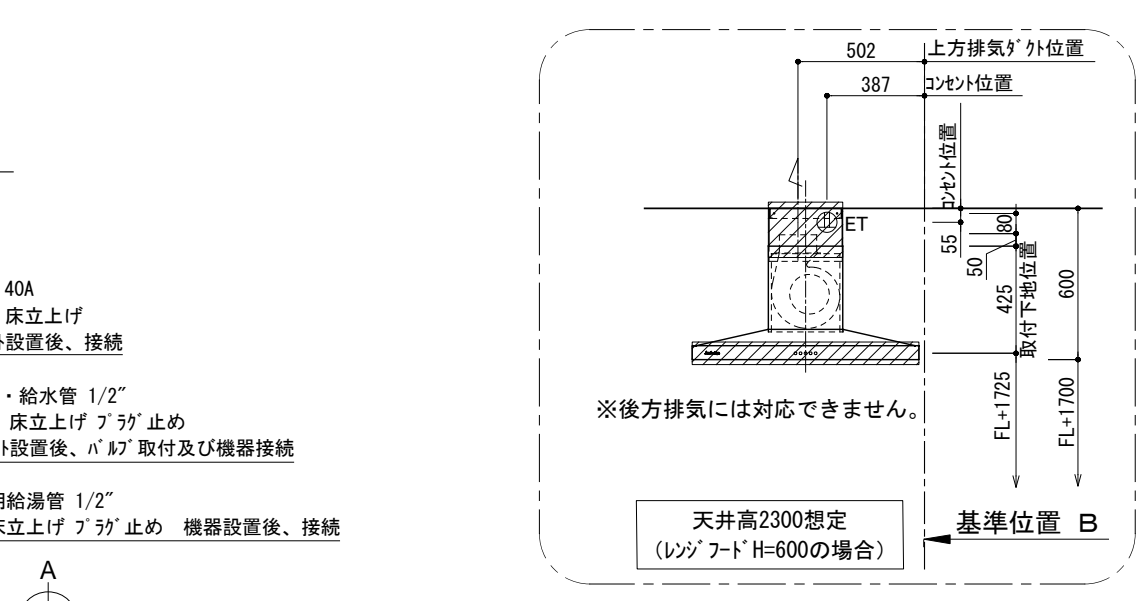
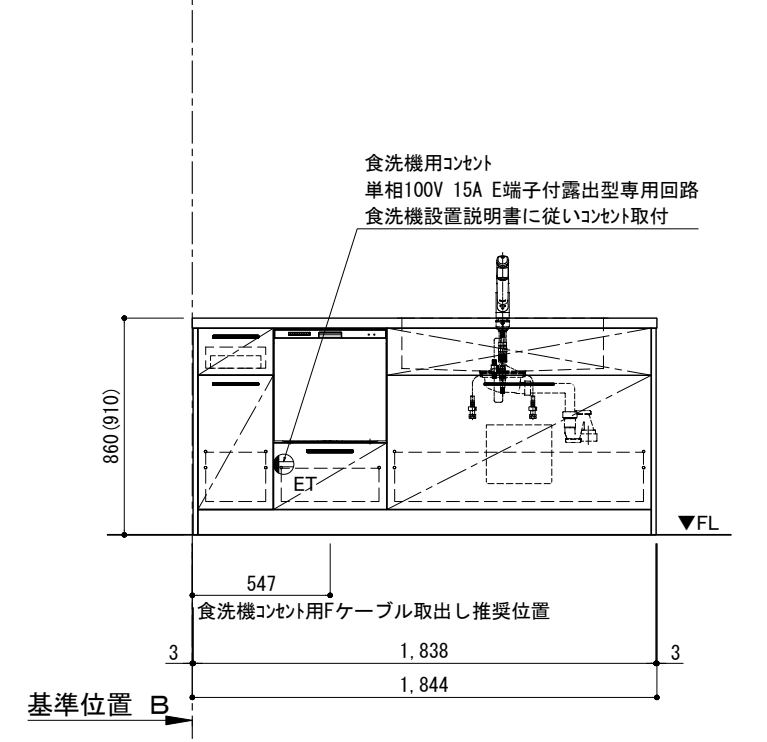
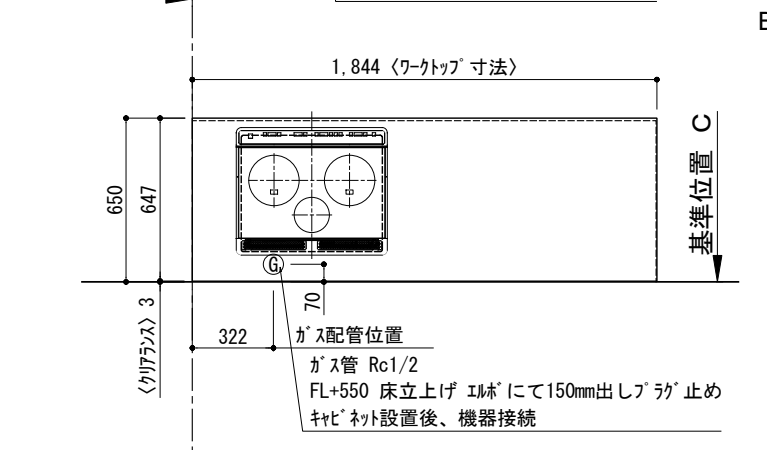
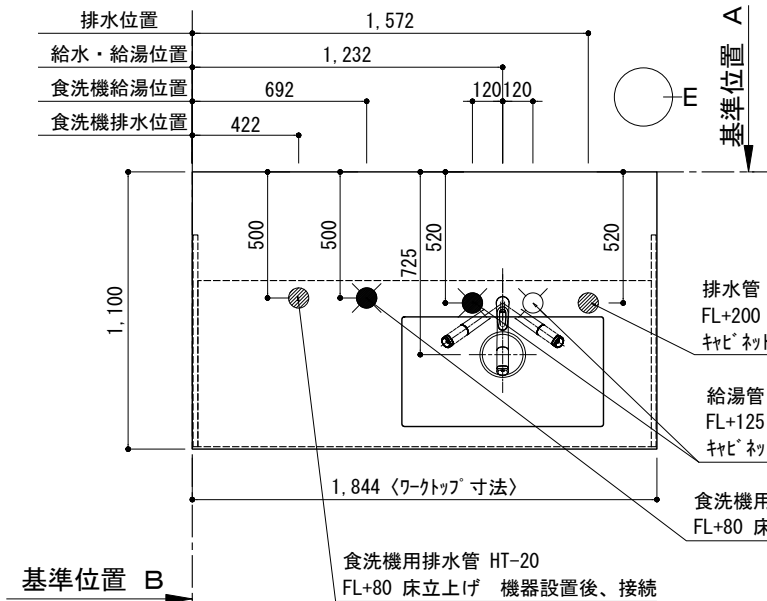


番号	名称	ウォールキャビネット無 数量	ウォールキャビネット有 数量
①	ワークトップ (シンク付)	1	1
②	ワークトップ	1	1
③	加熱機器用ベースキャビネット W1050	1	1
④	シンク用ベースキャビネット (包丁差し付) W1050	1	1
⑤	フルオープン食洗機用ベースキャビネット W450	1	1
⑥	ボトル収納ベースキャビネット W300	1	1
⑦	2段引出しベースキャビネット W750	1	1
⑧	巾木 t19	2	2
⑨	サイドパネル t19	2	2
⑩	サイドパネル t19	1	1
⑪	サイドパネル t19	1	1
⑫	バックパネル t19	2	2
⑬	加熱機器 3口ガスコンロ 3口IHヒーター	1	1
⑭	レンジフード W900	1	1
⑮※	L型ゲート	1	1
⑯	ダクトカバー	1	1
⑰	水栓 混合水栓	1	1
⑱	食洗機 W450	1	1
⑲	カトラリートレイ	1	1
⑳	排水金具 (40A)	1	1
㉑※	両開きドアウォールキャビネット W750	1	1
㉒※	サイドパネル t19	1	2
別棚ハブセット		1	1
・取っ手 L91		1	1
・取っ手 L161		4	4
・取っ手 L261		4	4
・取付部材各種			

※印はオプション品

備考欄/NOTE	改訂	4	9	縮尺/SCALE	図面名称/TITLE	図面番号/NO.	
1. 本図は、R勝手 (シンク基準) を示す。	3		8	1/30 (A3)	キッチン カウンターデュエ 間口1850×1850 R (右シンク) 加熱機器背面壁+シンクアイランド プラン図	001267-3	
2. () 内寸法は、ワークトップ高さ910mmの場合を示す。	2	2016. 10. 01	排水金具変更				7
3. クリアランスは推奨寸法で記載しております。	1	2016. 09. 01	記載寸法修正				6
4. 本図は、天井高2400mm想定で記載されておりますが、各物件ごとに高さ調整し、ご使用ください。	0	2016. 03. 01	新規作成				5
5. IH/ガス両方の加熱機器を考慮した設備位置で記載しております。							
6. 仕様は改良のため予告なく変更することがあります。							

キッチン カウンターデュエ 間口1850×1850 R (右シンク) 加熱機器背面壁+シンクアイランド 設備・下地図



備考欄/NOTE

1. 本図は、R勝手 (シンク基準) を示す。
2. () 内寸法は、ワークトップ高さ910mmの場合を示す。
3. クリアランスは推奨寸法で記載しております。
4. 本図は、天井高2400想定で記載されておりますが、各物件ごとに高さ調整し、ご使用ください。
5. IH/ガス両方の加熱機器を考慮した設備位置で記載しております。
6. 仕様は改良のため予告なく変更することがあります。

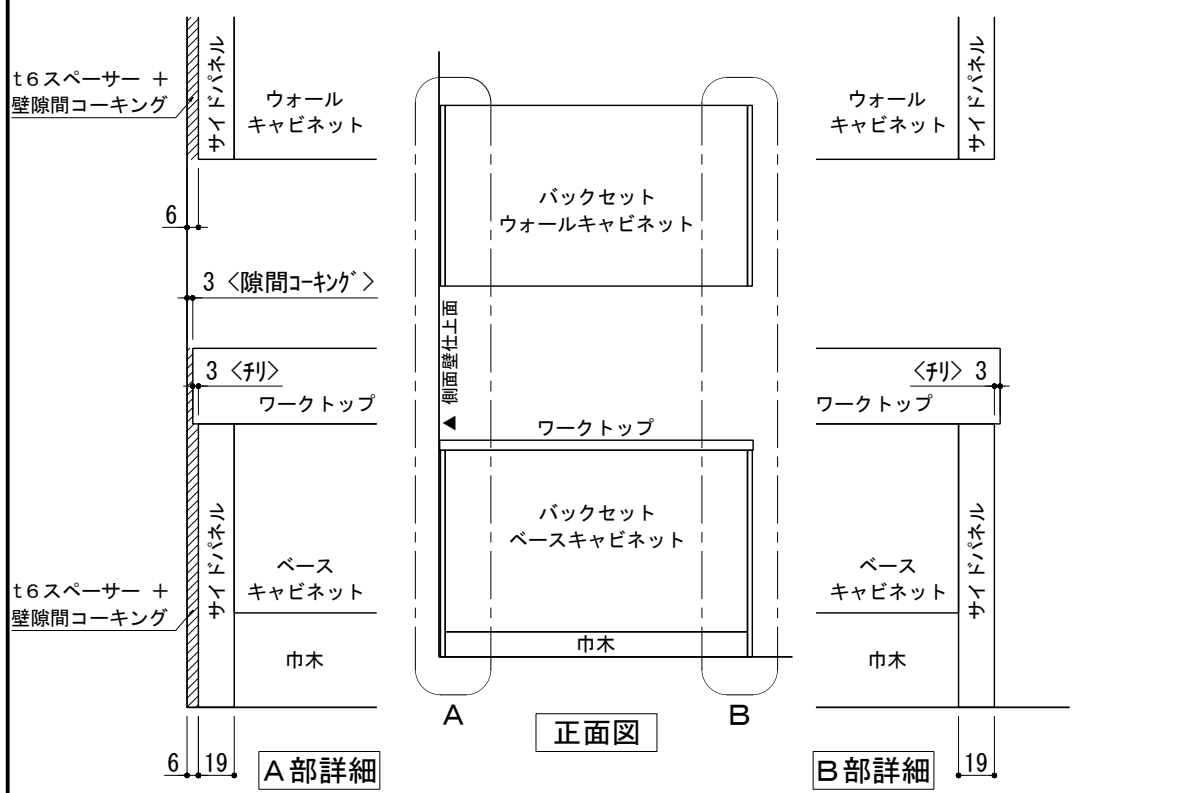
改訂	4			9	
	3			8	
	2	2016. 10. 01	排水金具変更・配管立ち上げ位置変更	7	
	1	2016. 09. 01	記載寸法修正	6	
	0	2016. 03. 01	新規作成	5	

縮尺/SCALE 1/30 (A3)

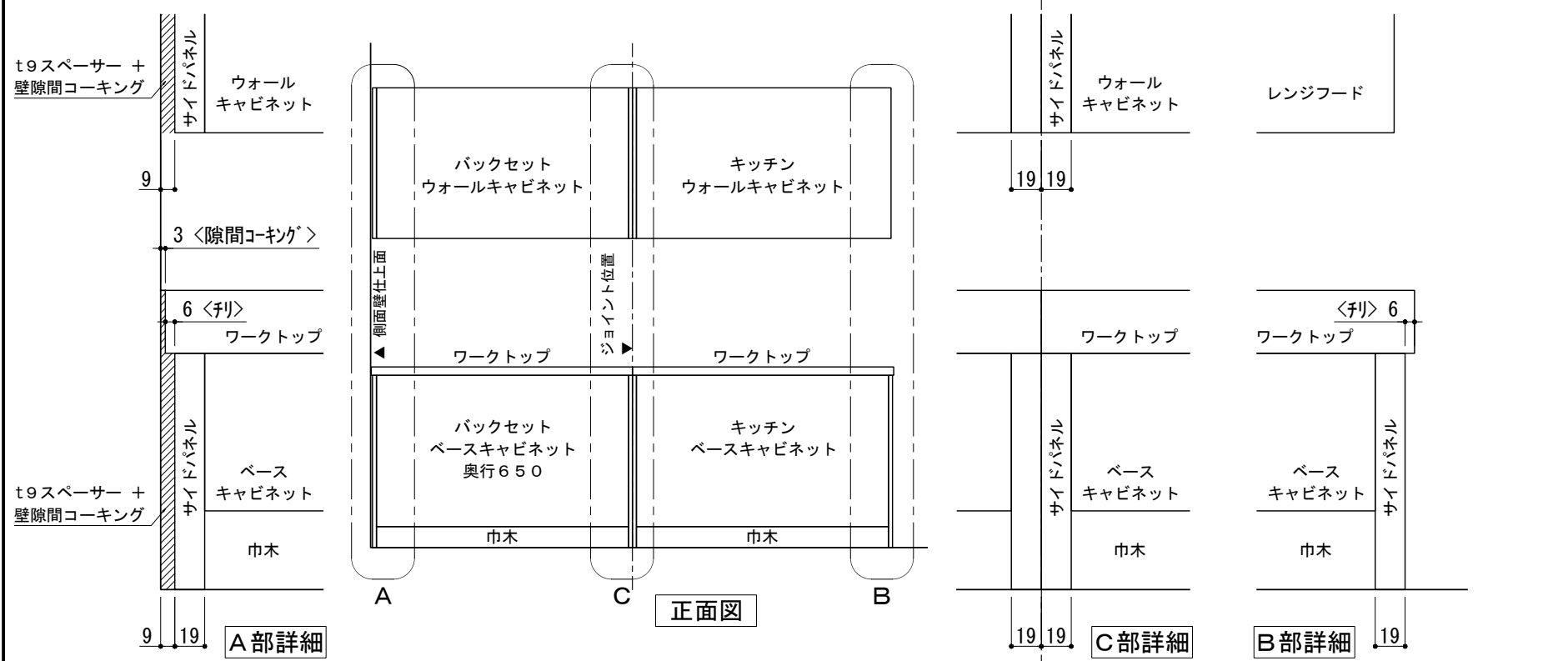
図面名称/TITLE
キッチン
カウンターデュエ 間口1850×1850
R (右シンク)
加熱機器背面壁+シンクアイランド
設備・下地図

図面番号/NO. 001269-3

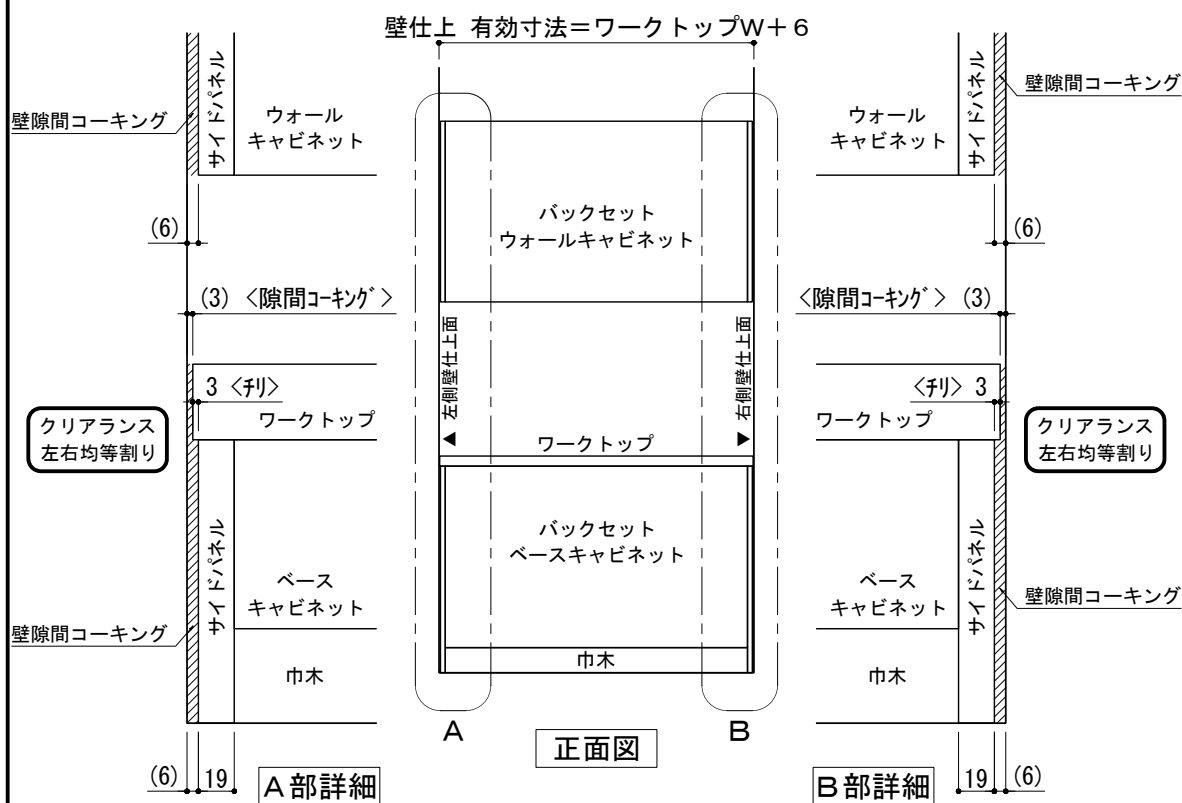
キッチン・バックセット 単独/横並び設置 壁納まり図



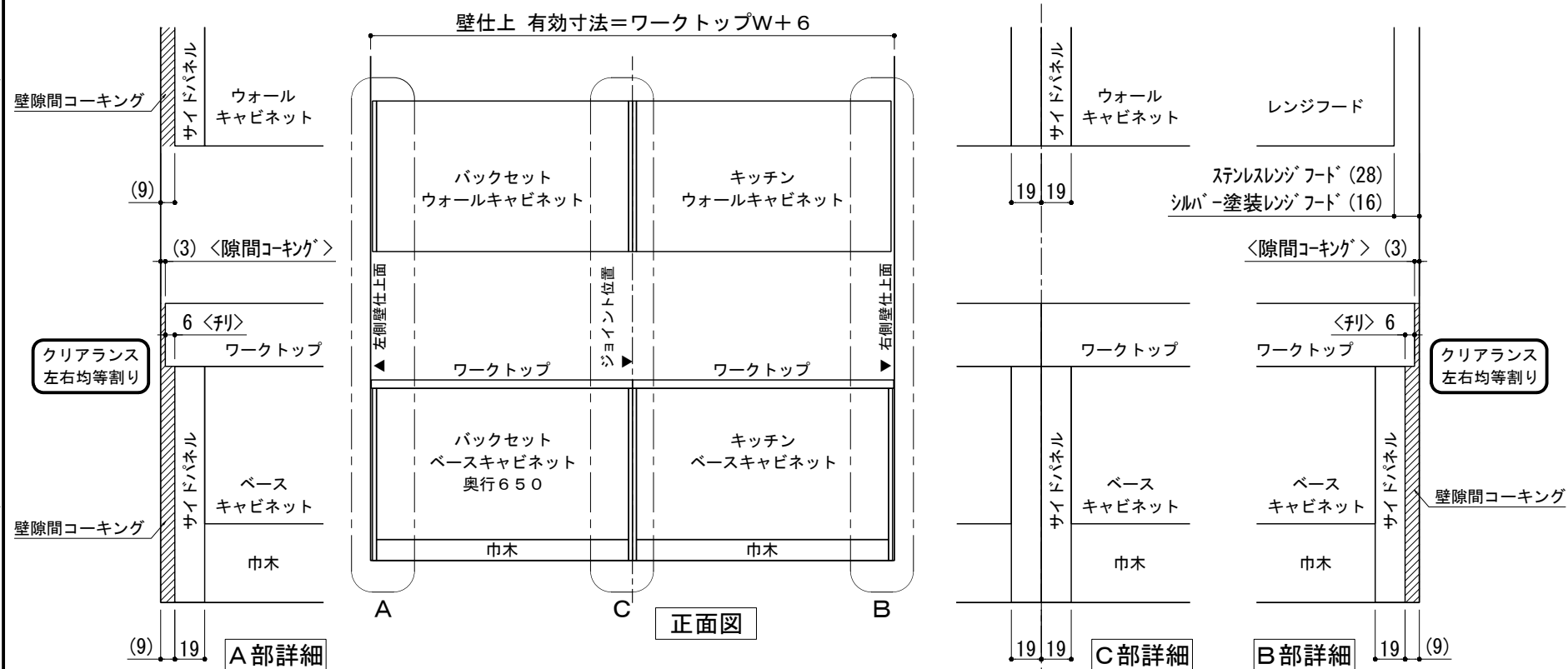
① 単独設置×片側側面壁 納まり



③ 横並び設置×片側側面壁 納まり



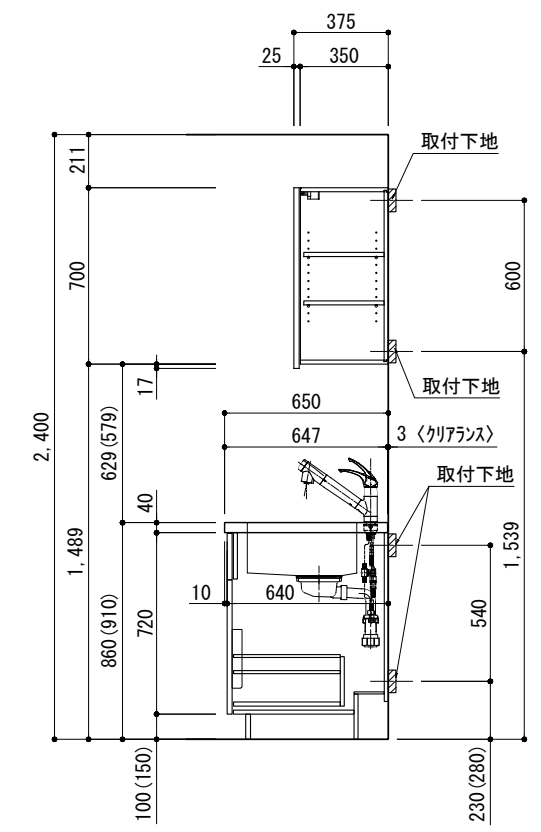
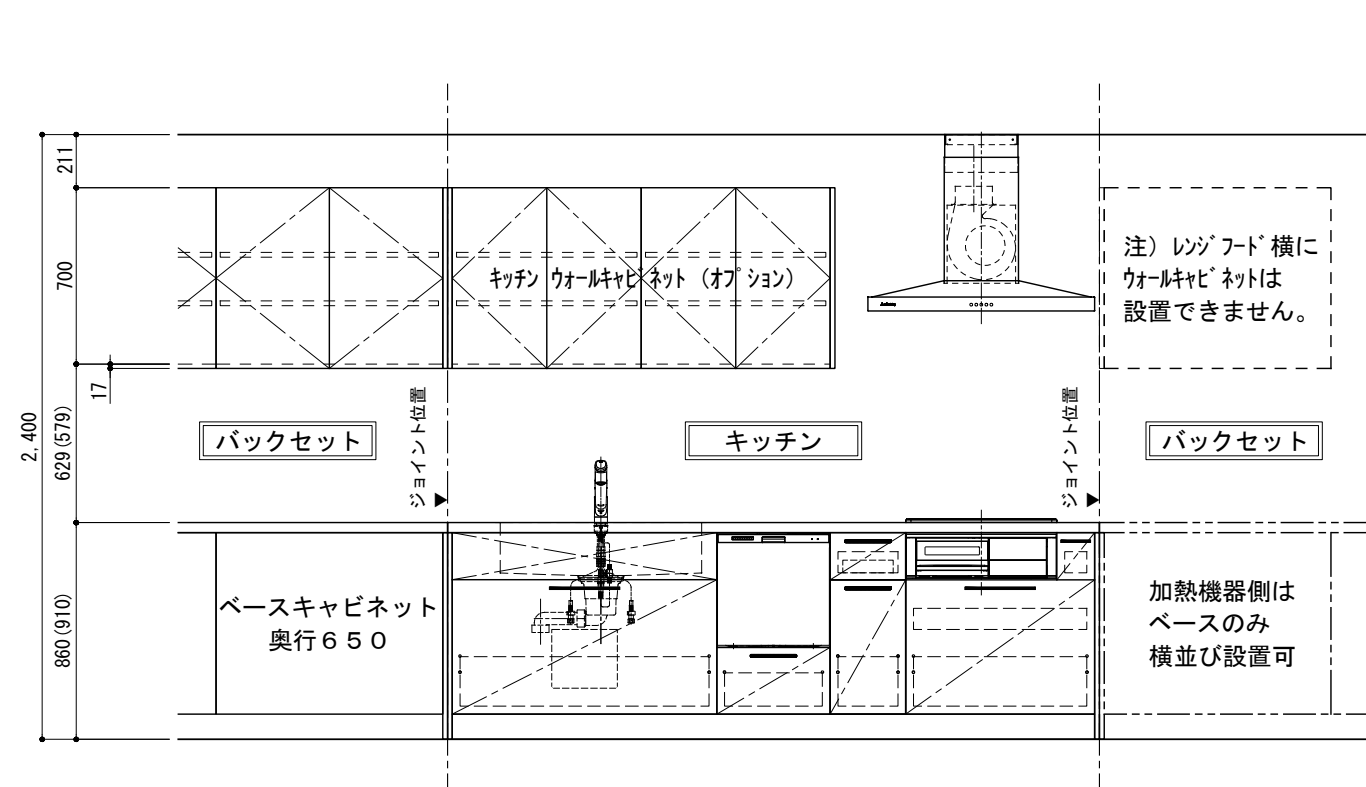
② 単独設置×両側側面壁 納まり



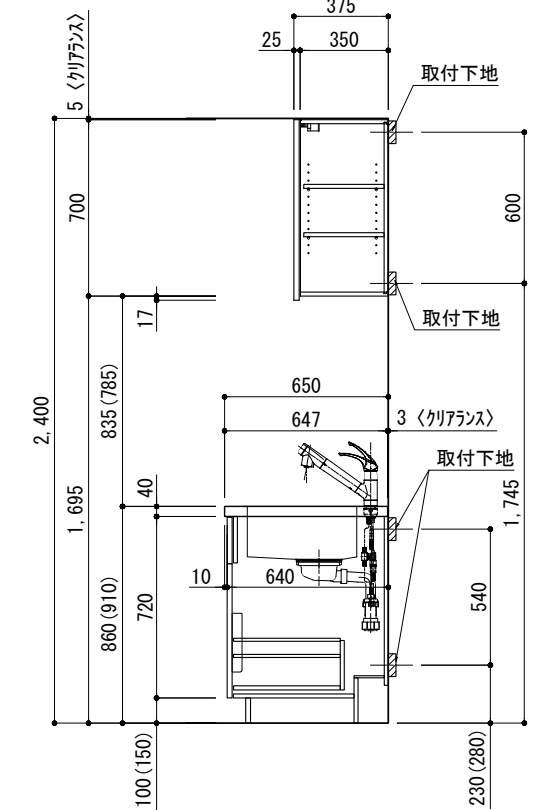
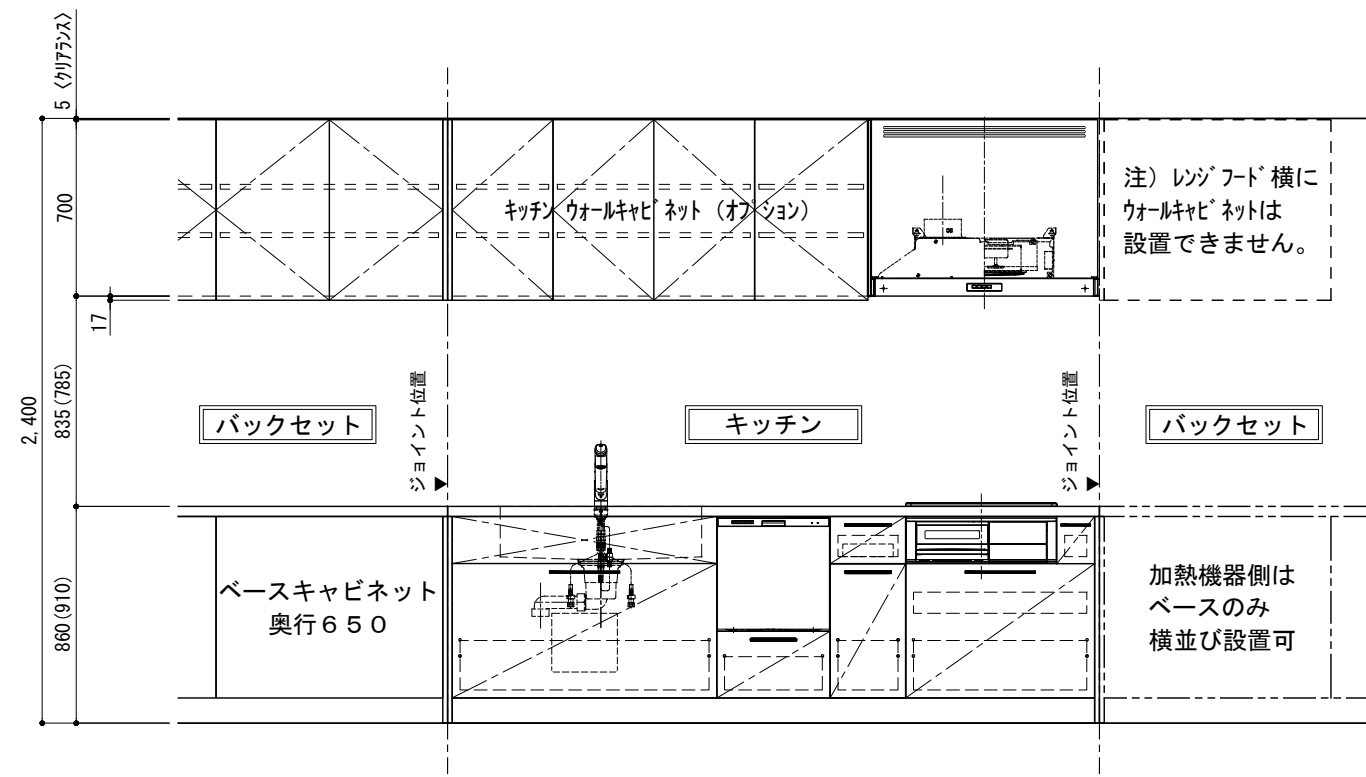
④ 横並び設置×両側側面壁 納まり

備考欄/NOTE	改訂	縮尺/SCALE	図面名称/TITLE	図面番号/NO.
	4	1/4	キッチン・バックセット 単独/横並び設置 壁納まり図	G01550-0
	3	1/30		
	2	(A3)		
	1			
	0	2017.07.5 新規作成		

キッチン+バックセット横並び設置 ウォールキャビネットA/Bタイプ別 取付高さ



ステンレスレンジフード用ウォールキャビネット (Aタイプ) 取付高さ



シルバー塗装レンジフード用ウォールキャビネット (Bタイプ) 取付高さ

備考欄/NOTE						縮尺/SCALE	図面名称/TITLE	図面番号/NO.
1. 本図は、L勝手 (シンク基準) を示す。				4	9	1/30 (A3)	キッチン+バックセット横並び設置 ウォールキャビネット A/Bタイプ別 取付高さ	G01551-0
2. () 内寸法は、ワークトップ高さ910mmの場合を示す。				3	8			
3. クリアランスは推奨寸法で記載しております。				2	7			
4. 本図は、天井高2400mm想定で記載されておりますが、各物件ごとに高さ調整し、ご使用ください。				1	6			
5. IH/ガス両方の加熱機器を考慮した設備位置で記載しております。				0	5			
6. 仕様は改良のため予告なく変更することがあります。				2017.07.05	新規作成			