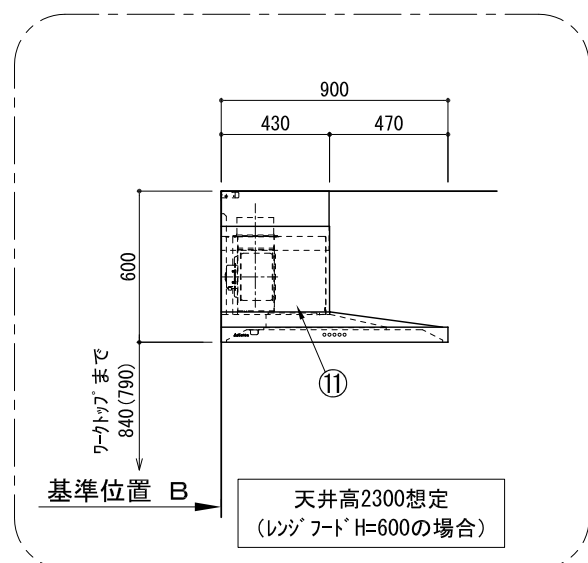
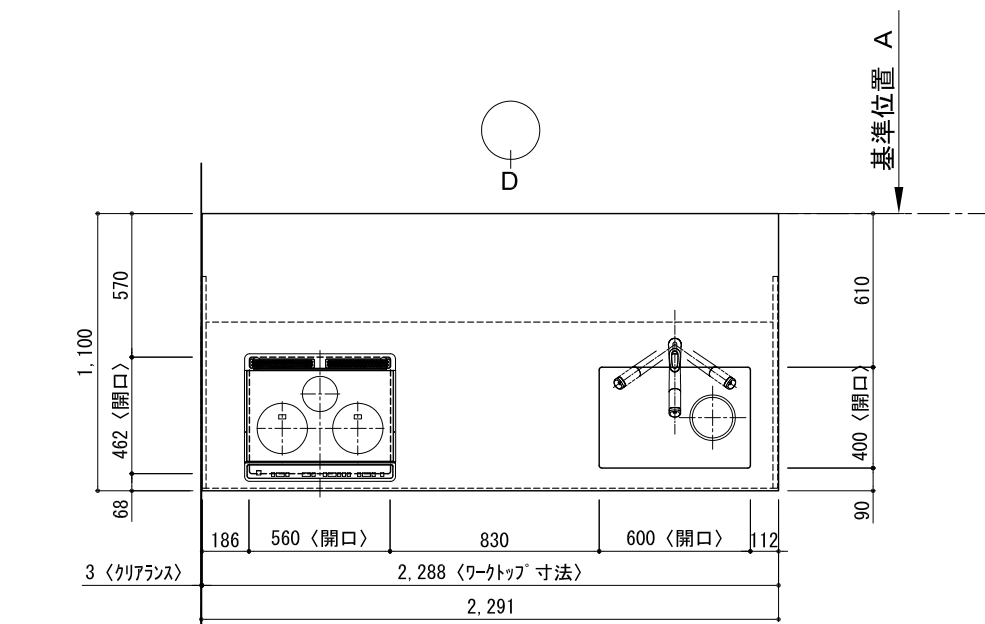
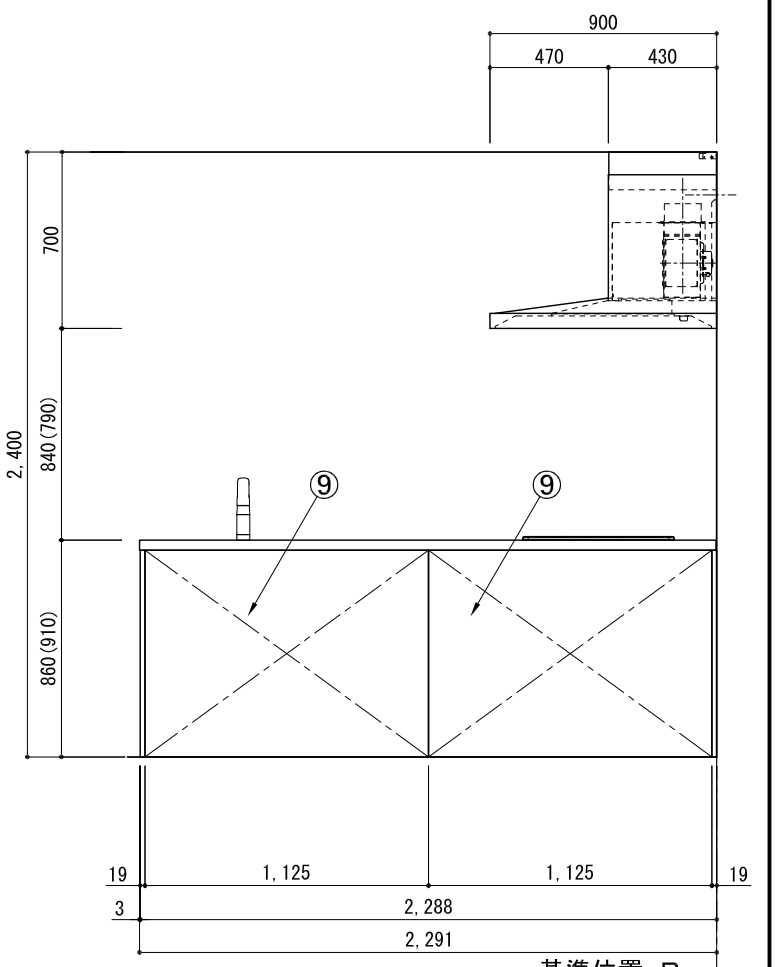
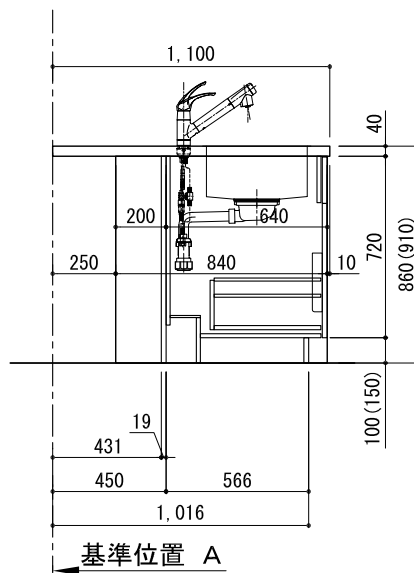
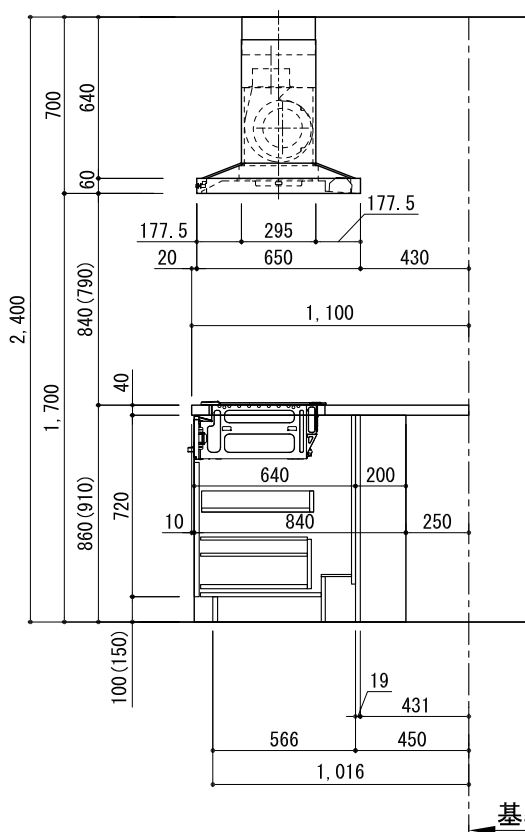
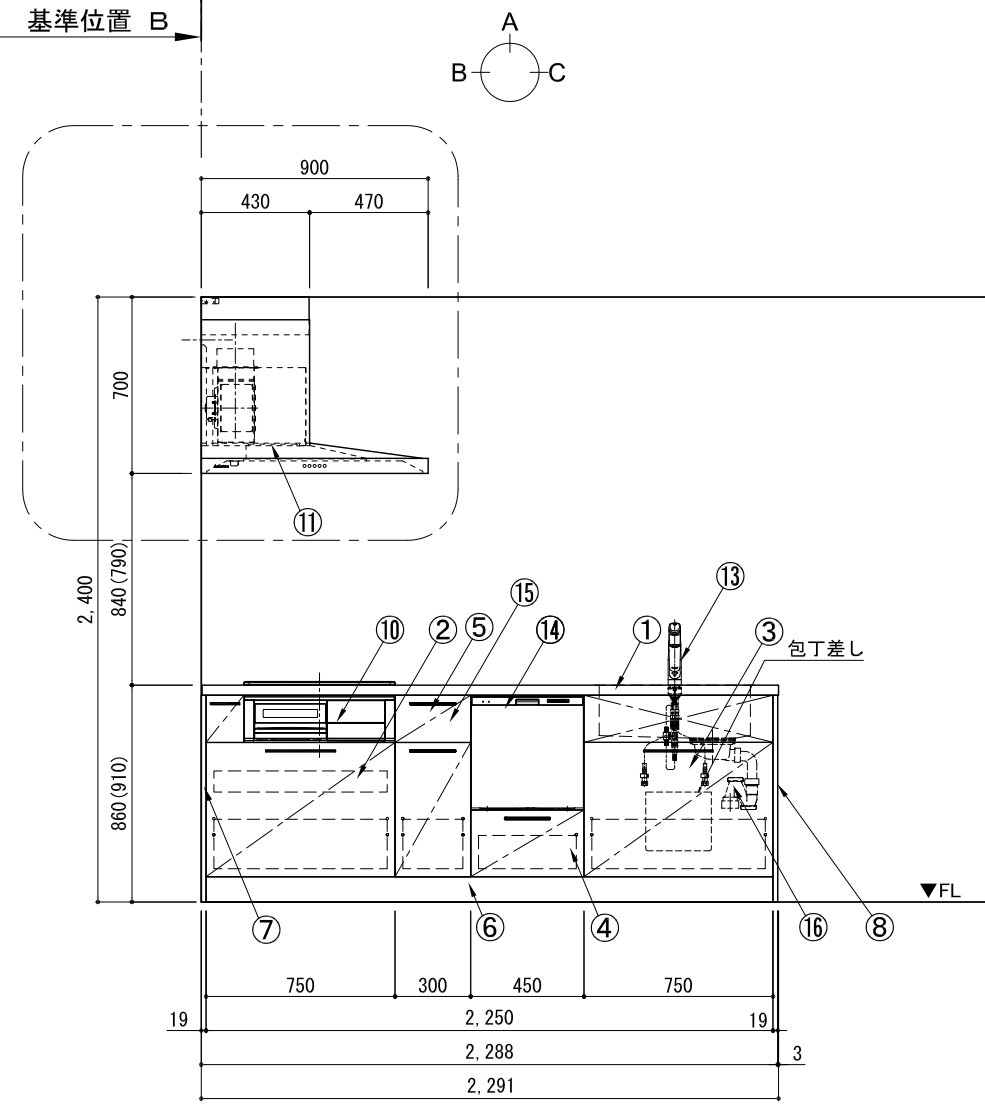


キッチン カウンターペニンシュラ 間口2300 R (右シンク) 加熱機器側面壁 プラン図



番号	名称	数量
①	ワークトップ (シンク付)	1
②	加熱機器用ベースキャビネット W750	1
③	シンク用ベースキャビネット (包丁差し付) W750	1
④	フルオープン食洗機用ベースキャビネット W450	1
⑤	ボトル収納ベースキャビネット W300	1
⑥	巾木 t19	1
⑦	サイドパネル t19	1
⑧	サイドパネル t19	1
⑨	バックパネル t19	2
⑩	加熱機器 3口ガスコンロ 3口IHヒーター	1
⑪	レンジフード W900	1
⑫※	L型タケ	1
⑬	水栓 混合水栓	1
⑭	食洗機 W450	1
⑮	カトラリートレイ	1
⑯	排水金具 (40A)	1
別梱パネセット		1
・取っ手 L91		1
・取っ手 L161		3
・取っ手 L261		2
・取付部材各種		

※印はオプション品



A面展開図

B面展開図

C面展開図

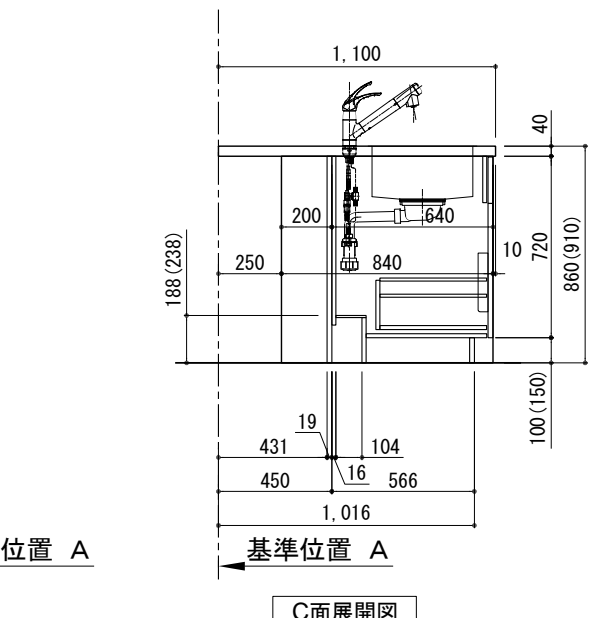
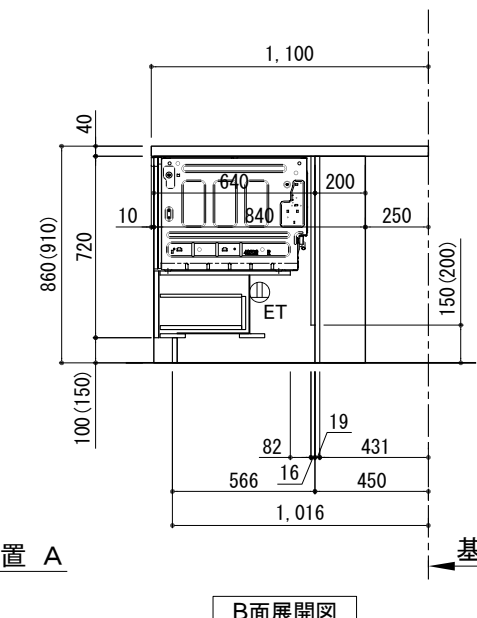
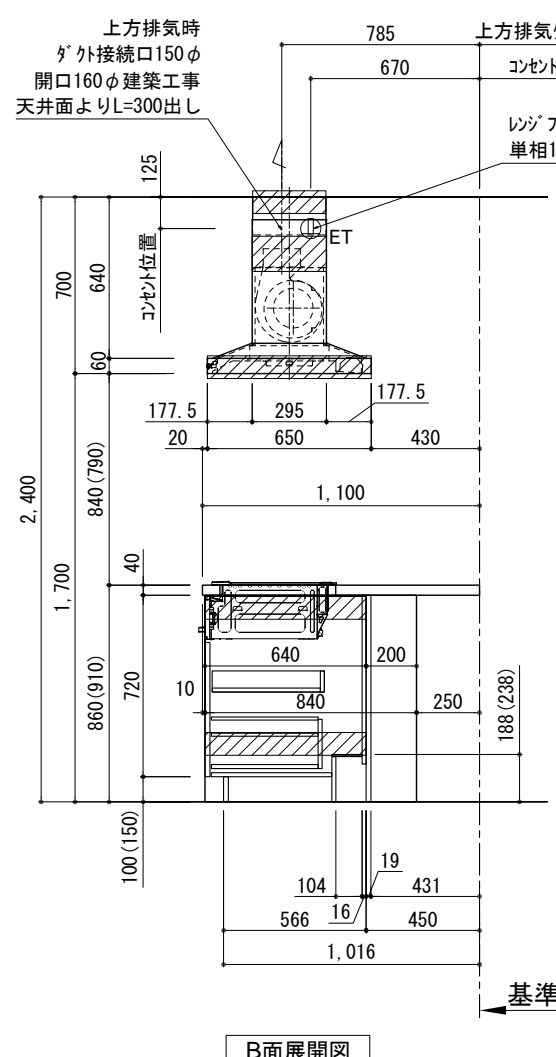
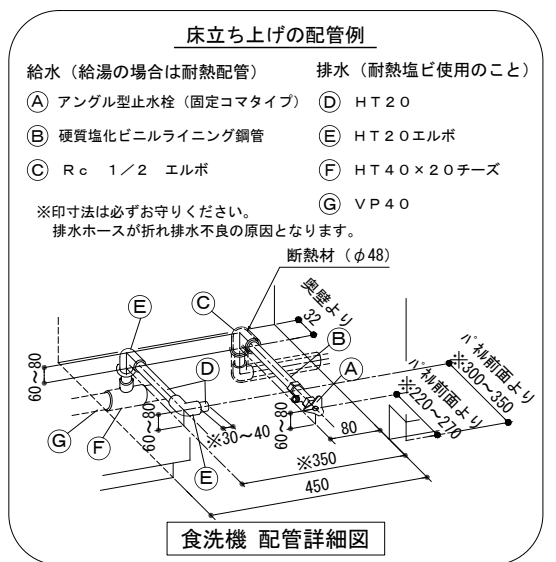
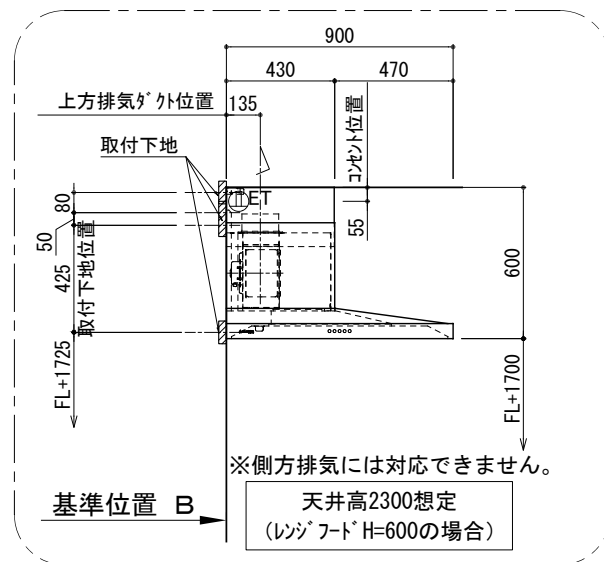
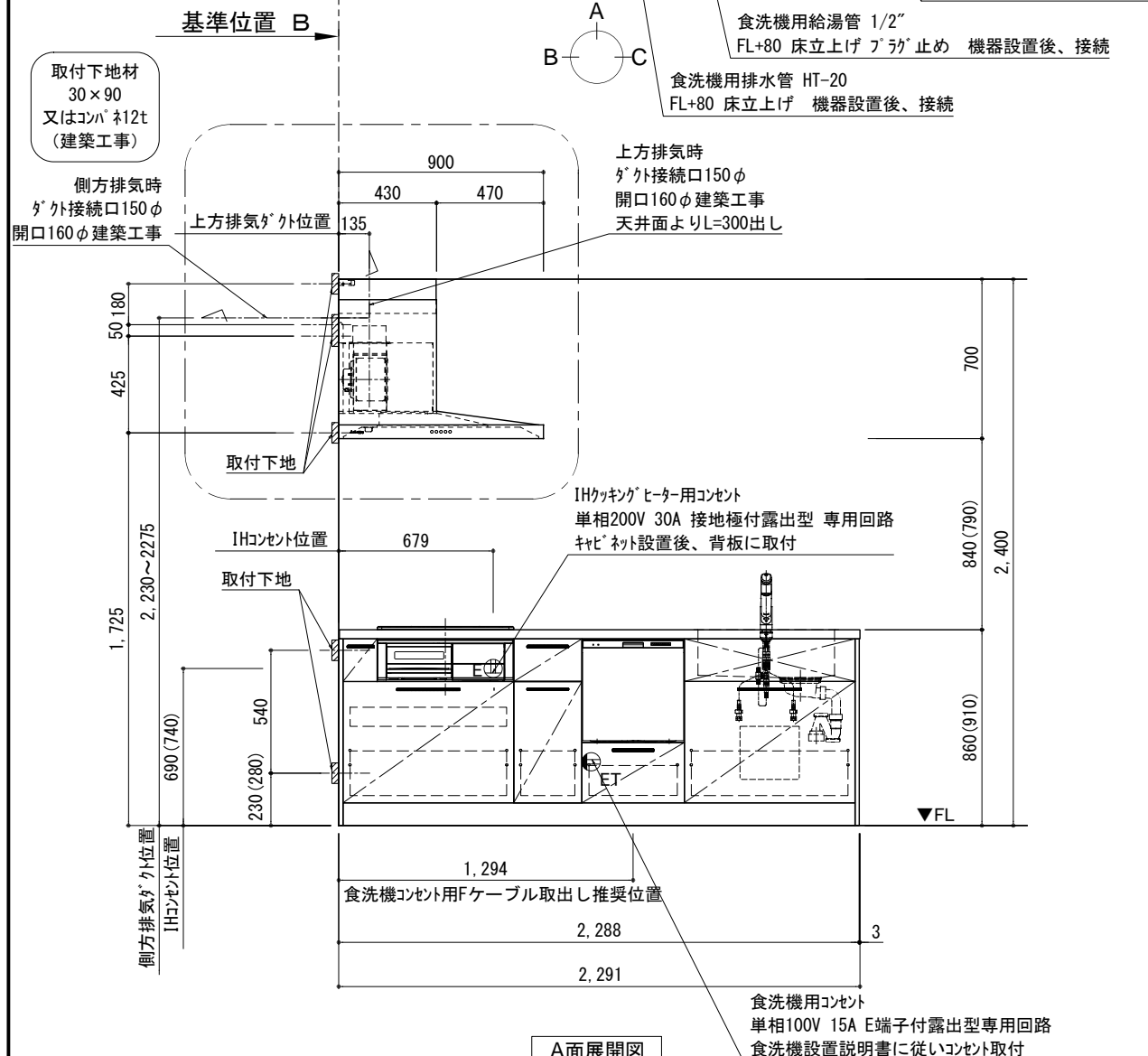
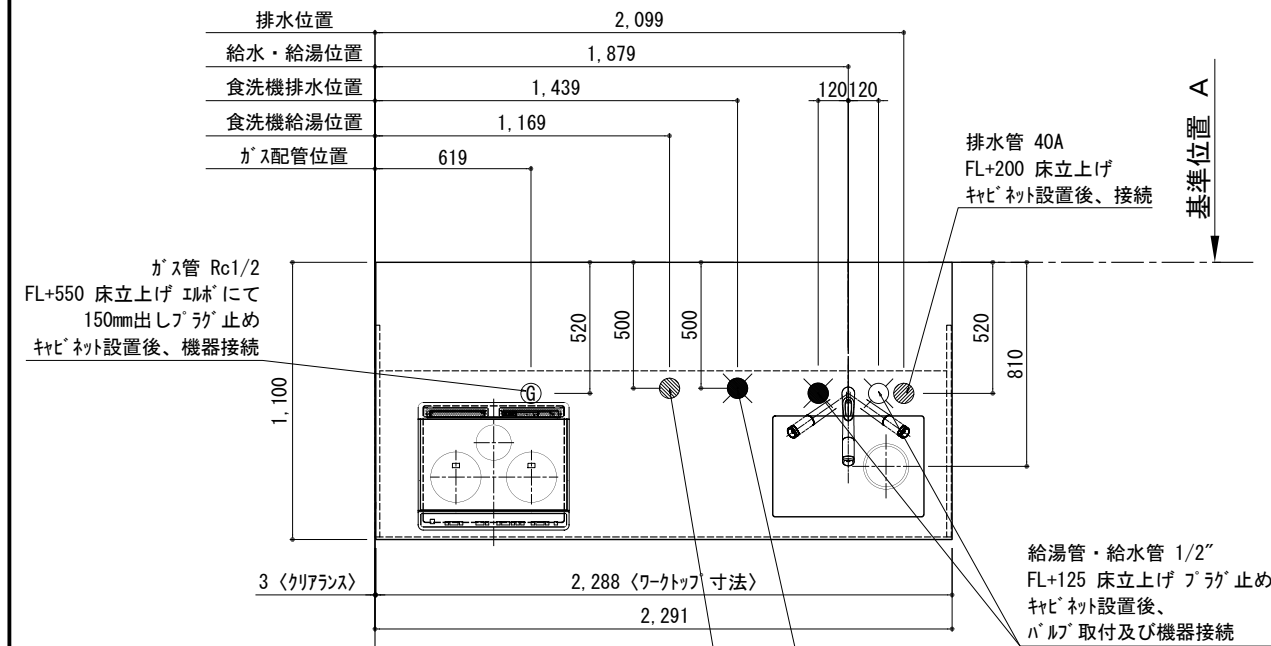
D面展開図

備考欄/NOTE  
 1. 本図は、R勝手 (シンク基準) を示す。  
 2. ( ) 内寸法は、ワークトップ高さ910mmの場合を示す。  
 3. クリアランスは推奨寸法で記載しております。  
 4. 本図は、天井高2400mm想定で記載されておりますが、各物件ごとに高さ調整し、ご使用ください。  
 5. IH/ガス両方の加熱機器を考慮した設備位置で記載しております。  
 6. 仕様は改良のため予告なく変更することがあります。

改訂	4	3	2	1	0	9	8	7	6	5
		2017.07.05	2016.10.01	2016.09.01	2016.03.01					
		呼び寸変更	排水金具変更	記載寸法修正	新規作成					

縮尺/SCALE 1/30 (A3)  
 図面名称/TITLE  
**キッチン  
 カウンターペニンシュラ 間口2300  
 R (右シンク)  
 加熱機器側面壁  
 プラン図**  
 図面番号/NO. 001279-3

# キッチン カウンターペニンシュラ 間口2300 R (右シンク) 加熱機器側面壁 設備・下地図



**備考欄/NOTE**

1. 本図は、R勝手 (シンク基準) を示す。
2. ( ) 内寸法は、ワークトップ高さ910mmの場合を示す。
3. クリアランスは推奨寸法で記載しております。
4. 本図は、天井高2400mm想定で記載されておりますが、各物件ごとに高さ調整し、ご使用ください。
5. IH/ガス両方の加熱機器を考慮した設備位置で記載しております。
6. 仕様は改良のため予告なく変更することがあります。

改訂	日付	変更内容	ページ
4			9
3	2017.07.05	呼び寸変更	8
2	2016.10.01	排水金具変更・配管立ち上げ位置変更	7
1	2016.09.01	記載寸法修正	6
0	2017.07.05	新規作成	5

縮尺/SCALE	図面名称/TITLE	図面番号/NO.
1/30 (A3)	キッチン カウンターペニンシュラ 間口2300 R (右シンク) 加熱機器側面壁 設備・下地図	001280-3