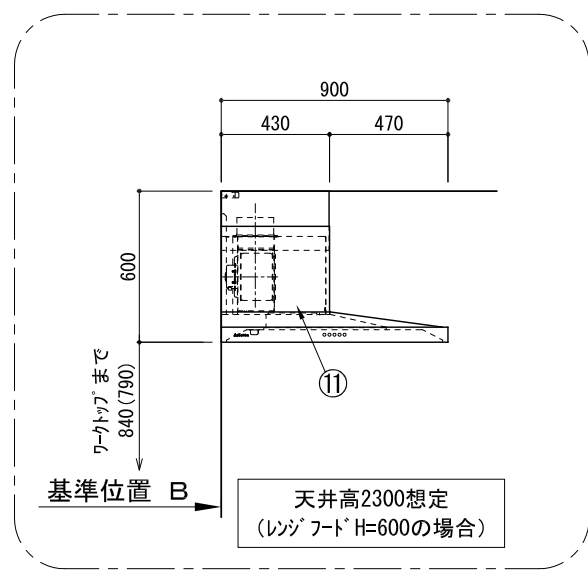
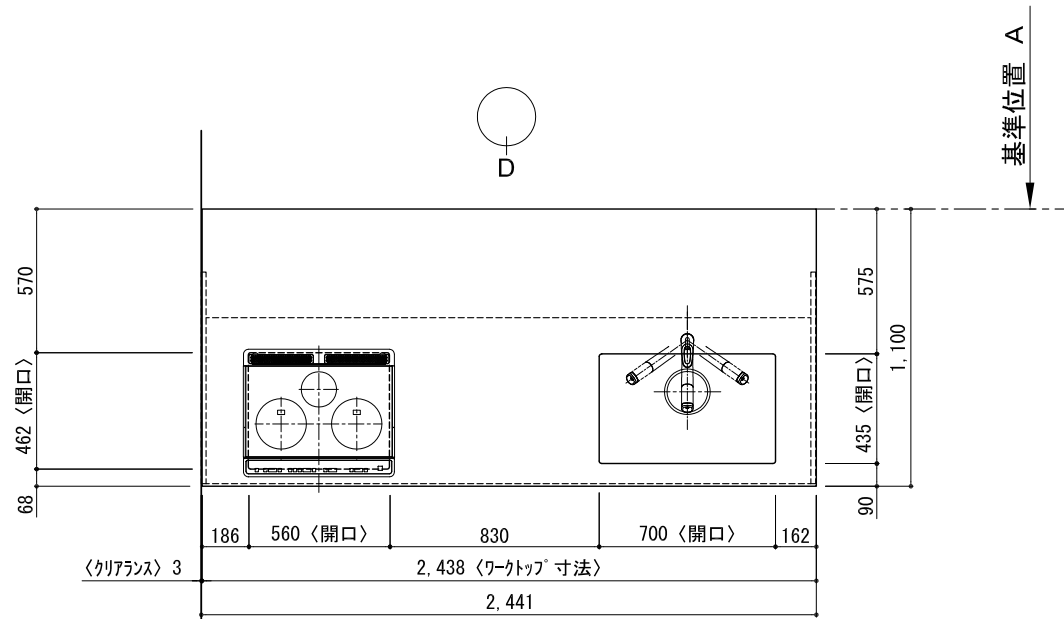
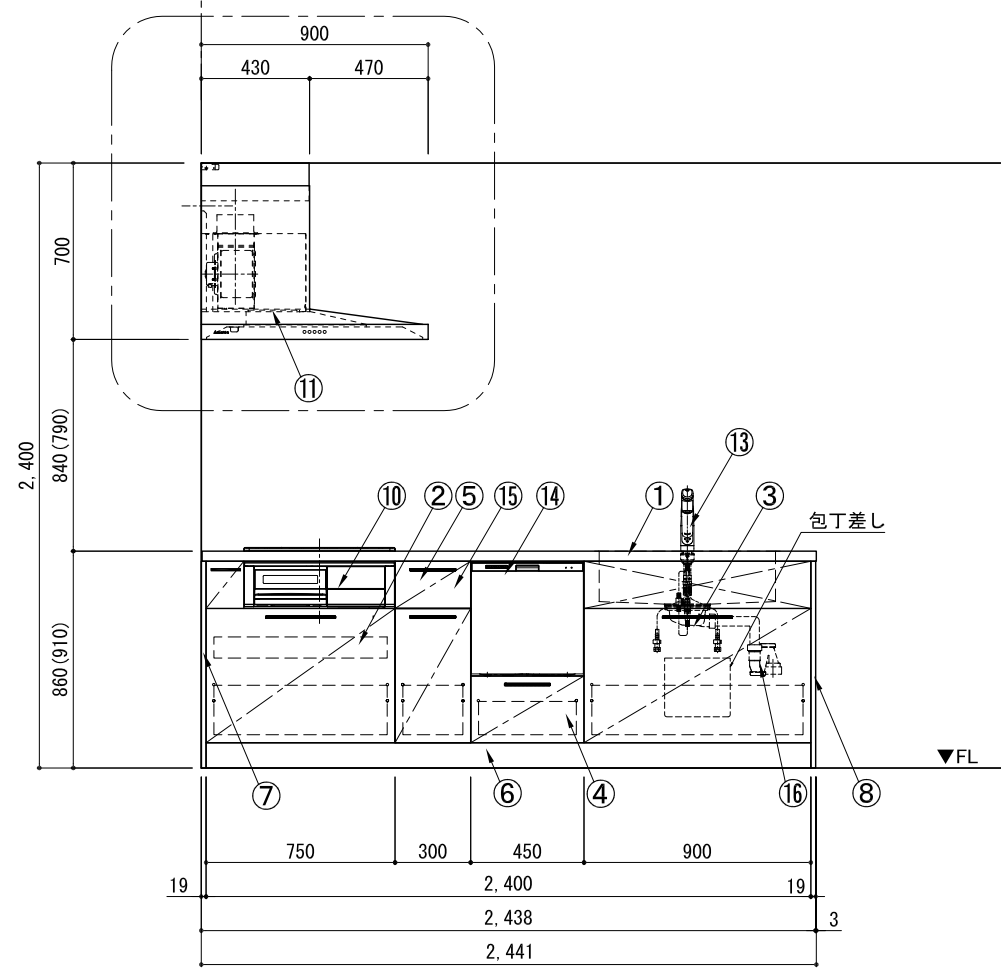


# キッチン カウンターペニンシュラ 間口2450 R (右シンク) 加熱機器側面壁 プラン図

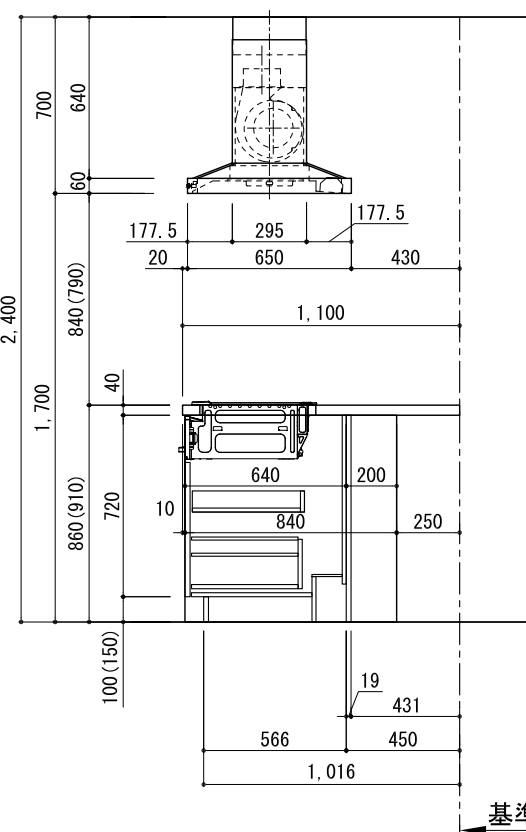


| 番号        | 名称                         | 数量 |
|-----------|----------------------------|----|
| ①         | ワークトップ (シンク付)              | 1  |
| ②         | 加熱機器用ベースキャビネット W750        | 1  |
| ③         | シンク用ベースキャビネット (包丁差し付) W900 | 1  |
| ④         | フード・フード食洗機用ベースキャビネット W450  | 1  |
| ⑤         | ボトル収納ベースキャビネット W300        | 1  |
| ⑥         | 巾木 t19                     | 1  |
| ⑦         | サイドパネル t19                 | 1  |
| ⑧         | サイドパネル t19                 | 1  |
| ⑨         | バックパネル t19                 | 2  |
| ⑩         | 加熱機器 3口ガスコンロ<br>3口IHヒーター   | 1  |
| ⑪         | レンジフード W900                | 1  |
| ⑫※        | L型タケ                       | 1  |
| ⑬         | 水栓 混合水栓                    | 1  |
| ⑭         | 食洗機 W450                   | 1  |
| ⑮         | カトラリー                      | 1  |
| ⑯         | 排水金具 (40A)                 | 1  |
| 別梱パネセット   |                            | 1  |
| ・取っ手 L91  |                            | 1  |
| ・取っ手 L161 |                            | 3  |
| ・取っ手 L261 |                            | 2  |
| ・取付部材各種   |                            |    |

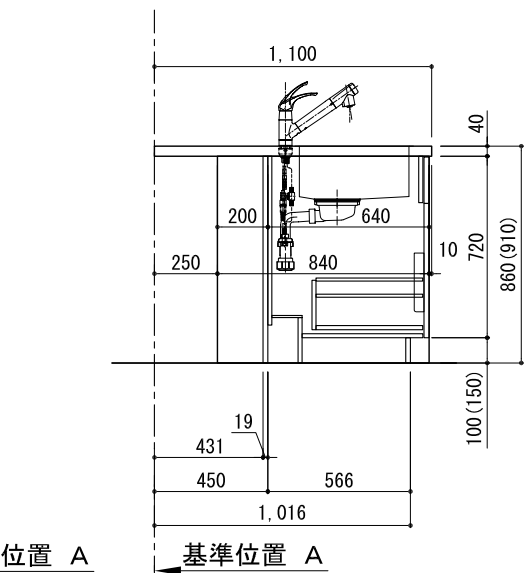
※印はオプション品



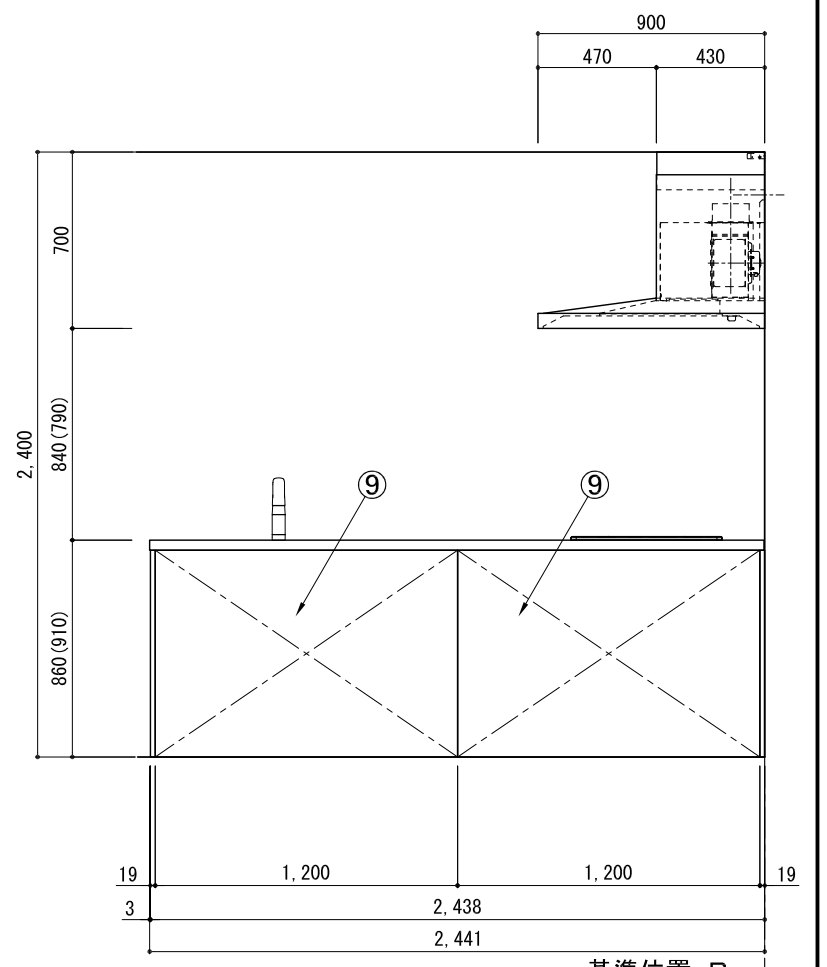
A面展開図



B面展開図



C面展開図



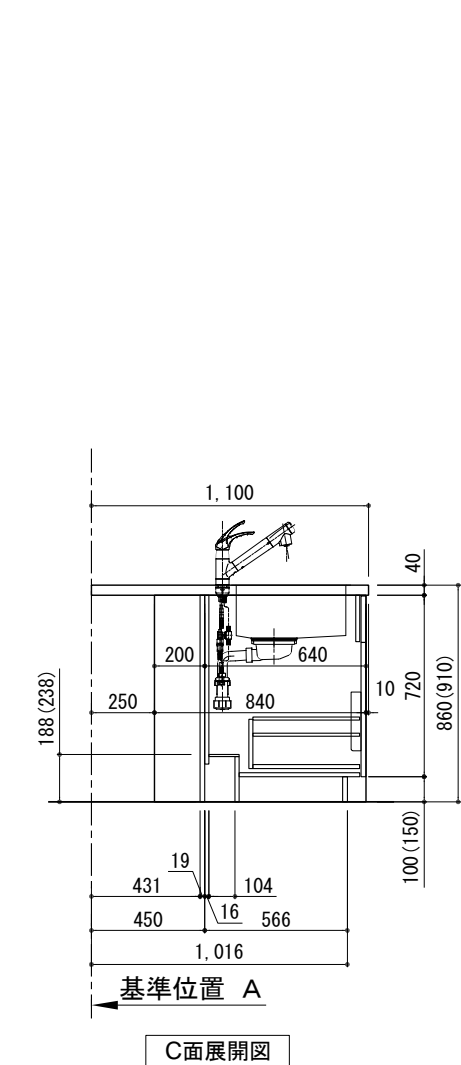
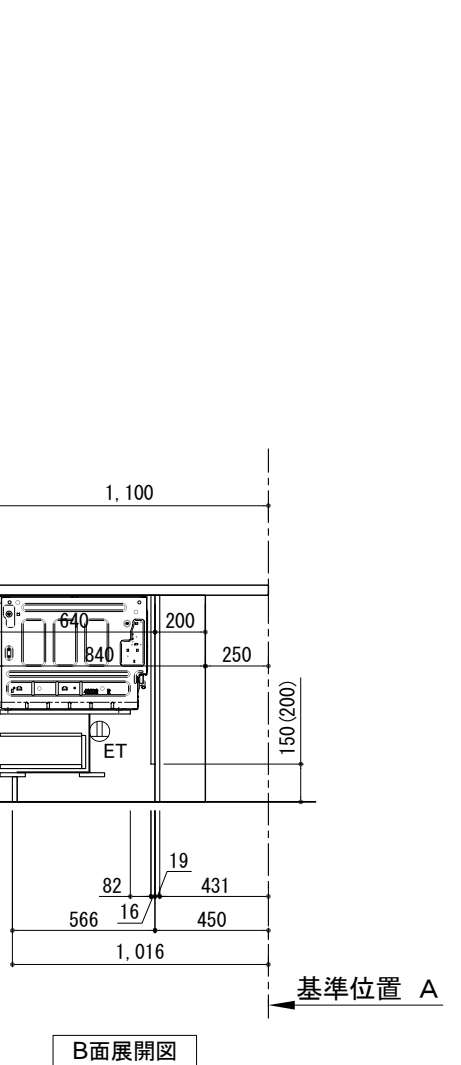
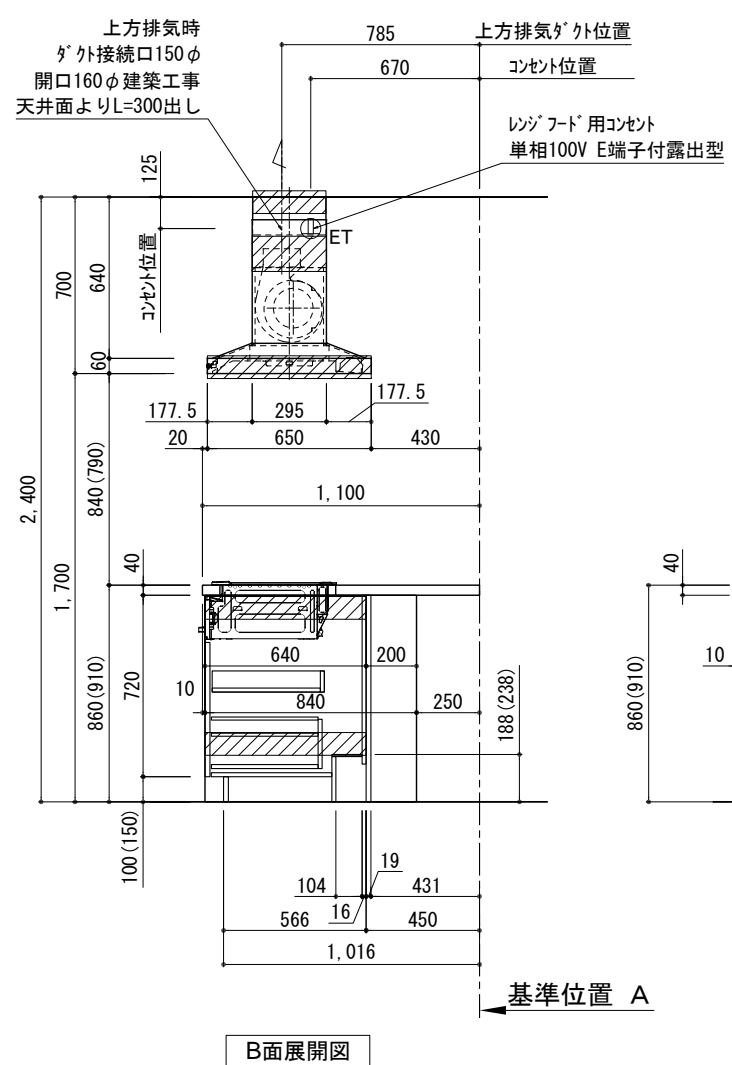
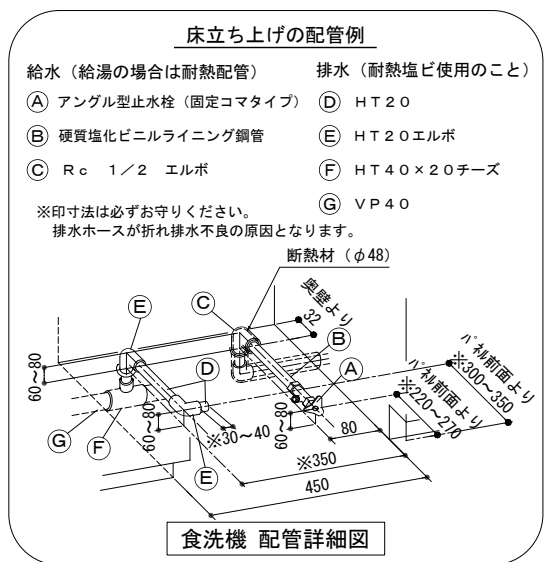
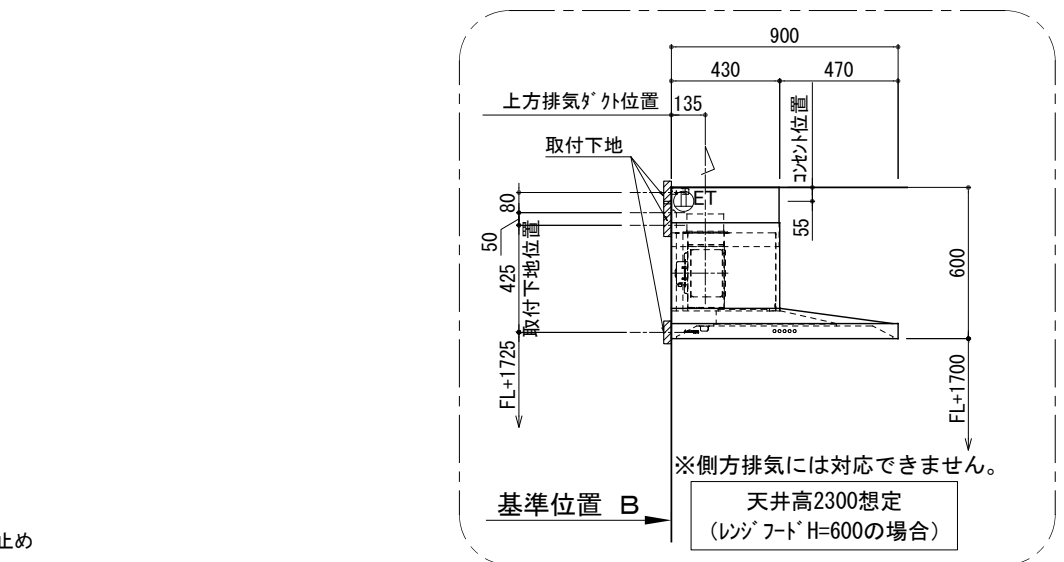
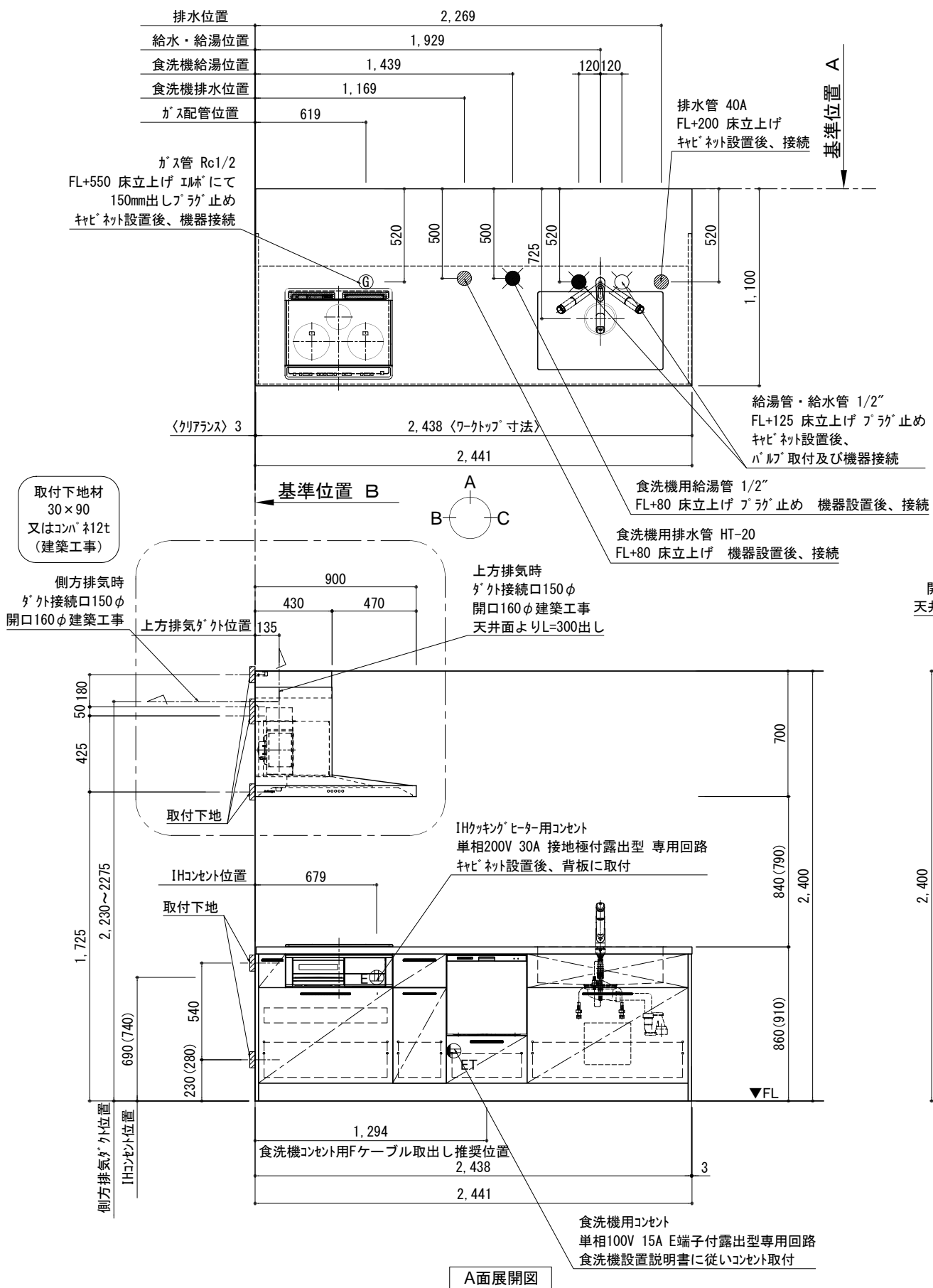
D面展開図

備考欄/NOTE  
 1. 本図は、R勝手 (シンク基準) を示す。  
 2. ( ) 内寸法は、ワークトップ高さ910mmの場合を示す。  
 3. クリアランスは推奨寸法で記載しております。  
 4. 本図は、天井高2400mm想定で記載されておりますが、各物件ごとに高さ調整し、ご使用ください。  
 5. IH/ガス両方の加熱機器を考慮した設備位置で記載しております。  
 6. 仕様は改良のため予告なく変更することがあります。

| 改訂 | 4 | 3          | 2          | 1          | 0          | 9 | 8 | 7 | 6 | 5 |
|----|---|------------|------------|------------|------------|---|---|---|---|---|
|    |   | 2017.07.05 | 2016.10.01 | 2016.09.01 | 2016.03.01 |   |   |   |   |   |
|    |   | 呼び寸変更      | 排水金具変更     | 記載寸法修正     | 新規作成       |   |   |   |   |   |

縮尺/SCALE: 1/30 (A3)  
 図面名称/TITLE: キッチン カウンターペニンシュラ 間口2450 R (右シンク) 加熱機器側面壁 プラン図  
 図面番号/NO.: 001281-3

# キッチン カウンターペニンシュラ 間口2450 R (右シンク) 加熱機器側面壁 設備・下地図



| 備考欄/NOTE   | 改訂 | 4          | 9                 | 縮尺/SCALE  | 図面名称/TITLE  | 図面番号/NO. |
|--|----|------------|-------------------|-----------|---|----------|
| 1. 本図は、R勝手 (シンク基準) を示す。                            | 3  | 2017.07.05 | 呼び寸変更             | 1/30 (A3) | キッチン<br>カウンターペニンシュラ 間口2450<br>R (右シンク)<br>加熱機器側面壁<br>設備・下地図 | 001282-3 |
| 2. ( ) 内寸法は、ワークトップ高さ910mmの場合を示す。                   | 2  | 2016.10.01 | 排水金具変更・配管立ち上げ位置変更 |           |   |          |
| 3. クリアランスは推奨寸法で記載しております。                           | 1  | 2016.09.01 | 記載寸法修正            |           |   |          |
| 4. 本図は、天井高2400mm想定で記載されておりますが、各物件ごとに高さ調整し、ご使用ください。 | 0  | 2017.07.05 | 新規作成              |           |   |          |
| 5. IH/ガス両方の加熱機器を考慮した設備位置で記載しております。                 |    |            |                   |           |   |          |
| 6. 仕様は改良のため予告なく変更することがあります。                        |    |            |                   |           |   |          |