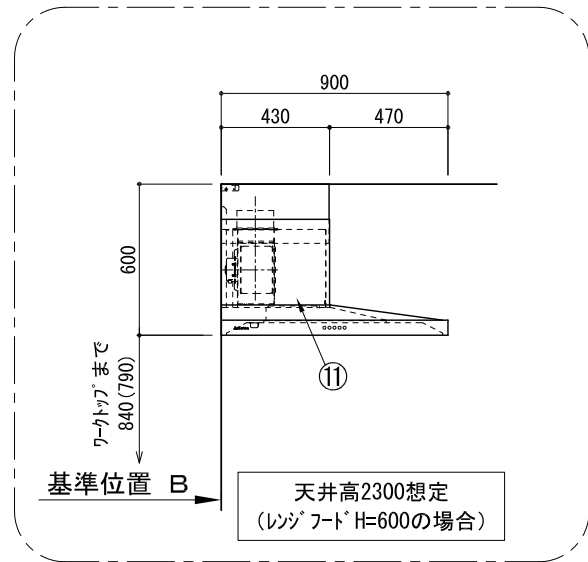
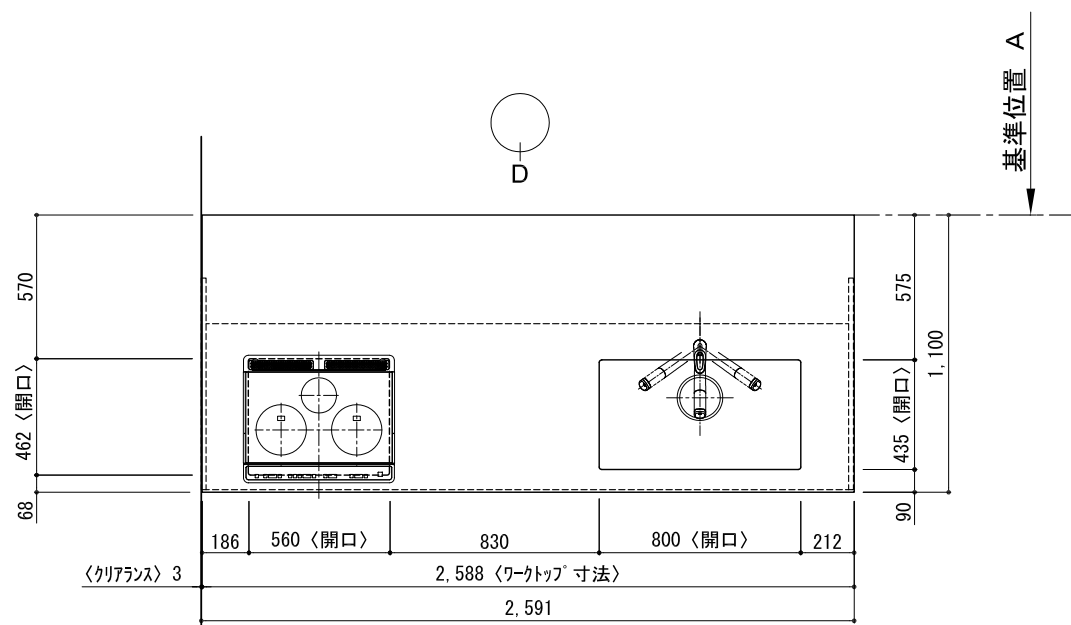
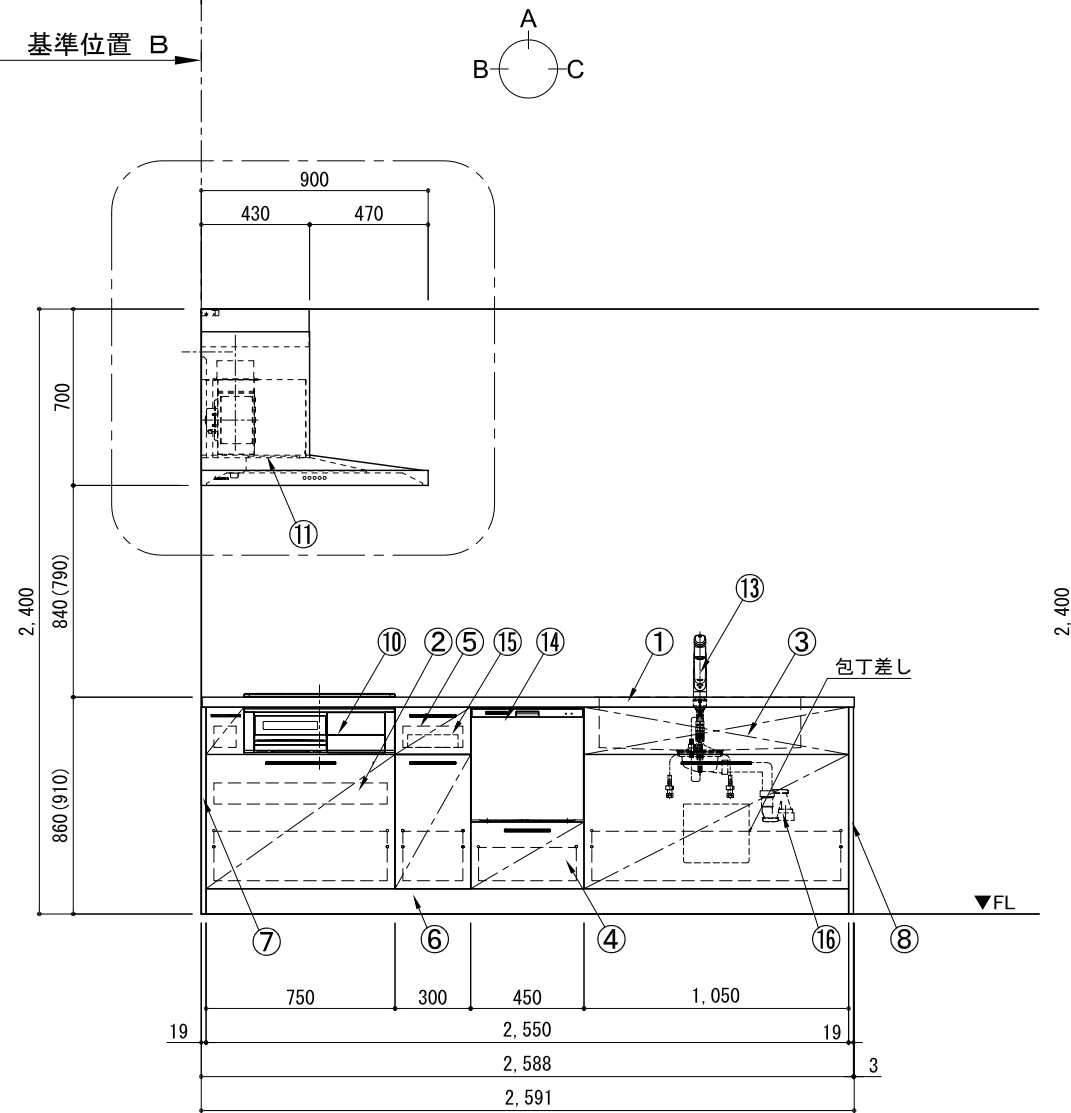


キッチン カウンターペニンシュラ 間口2600 R (右シンク) 加熱機器側面壁 プラン図

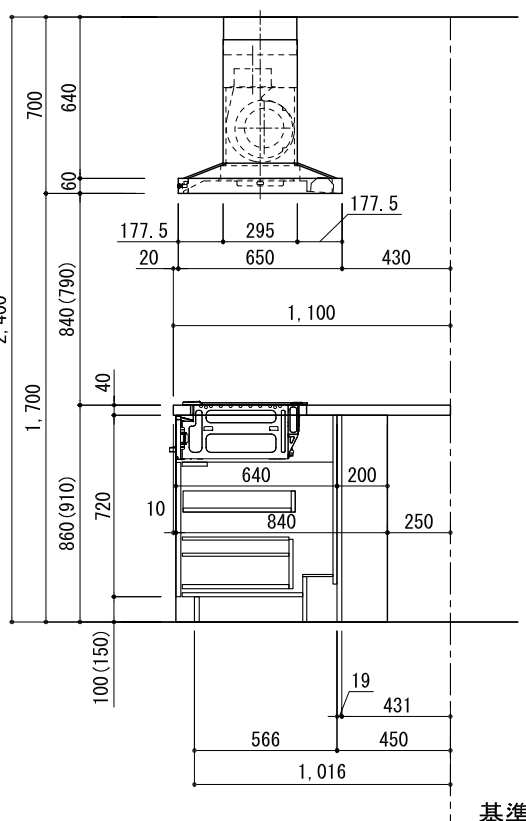


番号	名称	数量
①	ワークトップ (シンク付)	1
②	加熱機器用ベ-スキャビ-ネット W750	1
③	シンク用ベ-スキャビ-ネット (包丁差し付) W1050	1
④	フル-フ-ン食洗機用ベ-スキャビ-ネット W450	1
⑤	ボ-トル収納ベ-スキャビ-ネット W300	1
⑥	巾木1	t19
⑦	サイドパ-ネ-ル	t19
⑧	サイドパ-ネ-ル	t19
⑨	バックパ-ネ-ル	t19
⑩	加熱機器 3口ガ-スコロ 3口IHヒ-ター	1
⑪	レンジフード	W900
⑫※	L型タ-ケ-ト	1
⑬	水栓 混合水栓	1
⑭	食洗機	W450
⑮	カトラ-トレイ	1
⑯	排水金具 (40A)	1
別梱パ-セ-ット		1
・取っ手 L91		1
・取っ手 L161		3
・取っ手 L261		2
・取付部材各種		

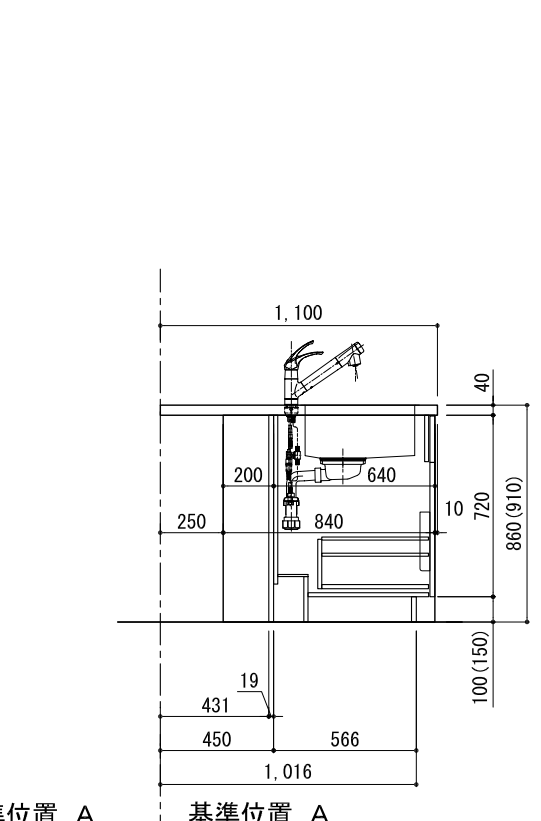
※印はオプション品



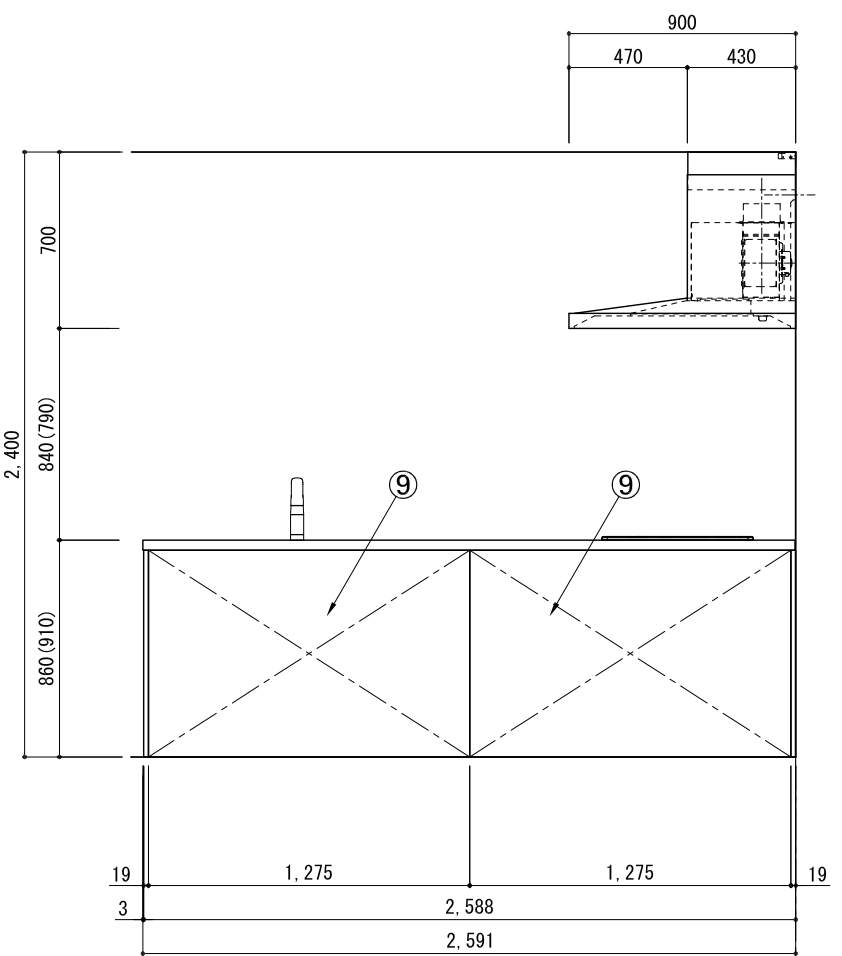
A面展開図



B面展開図



C面展開図



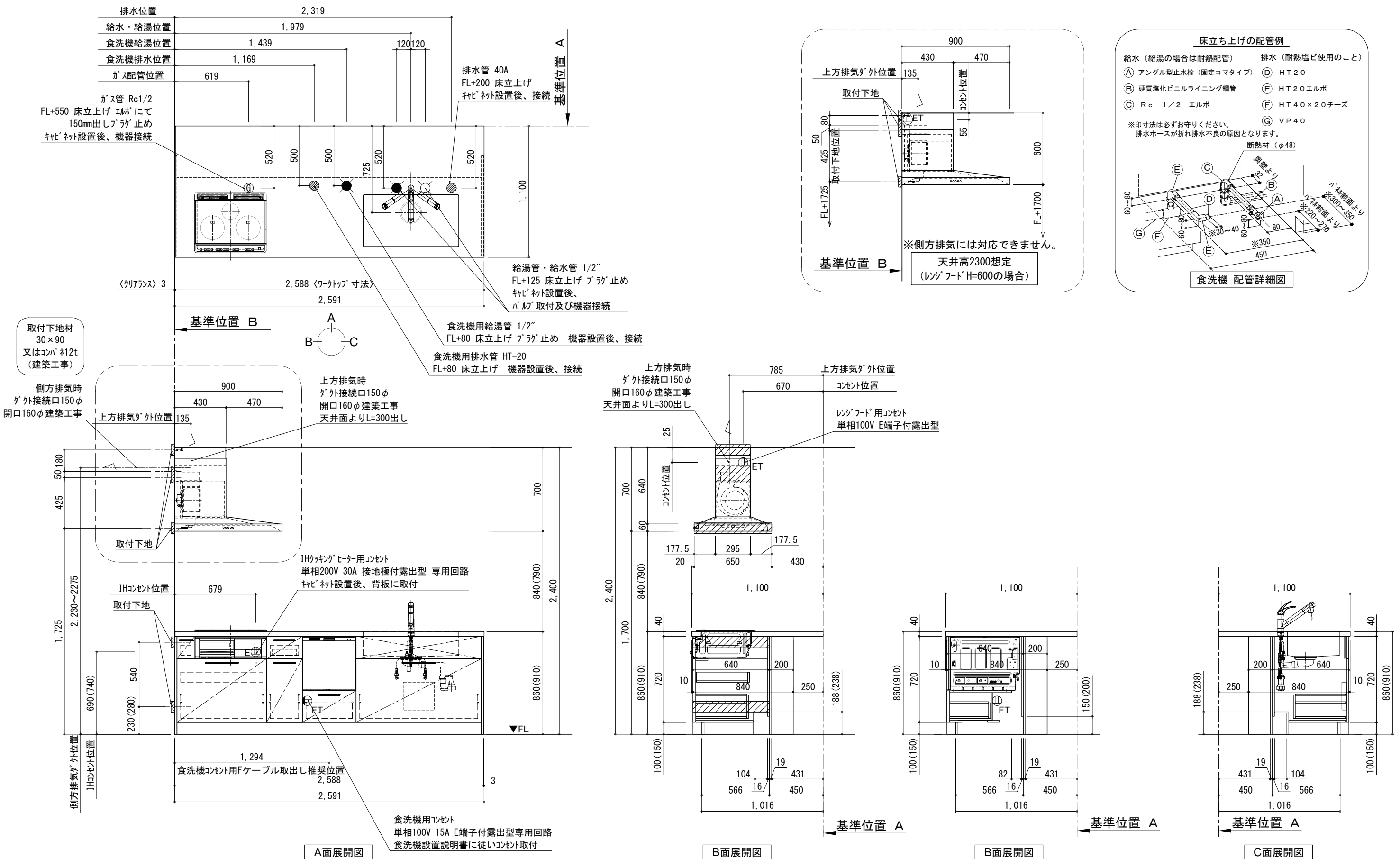
D面展開図

備考欄/NOTE
 1. 本図は、R勝手 (シンク基準) を示す。
 2. () 内寸法は、ワークトップ高さ910mmの場合を示す。
 3. クリアランスは推奨寸法で記載しております。
 4. 本図は、天井高2400mm想定で記載されておりますが、各物件ごとに高さ調整し、ご使用ください。
 5. IH/ガス両方の加熱機器を考慮した設備位置で記載しております。
 6. 仕様は改良のため予告なく変更することがあります。

改訂	4	3	2	1	0	9	8	7	6	5
	2017.07.05	2016.10.01	2016.09.01	2016.03.01						
	呼び寸変更	排水金具変更	記載寸法修正	新規作成						

縮尺/SCALE	図面名称/TITLE	図面番号/NO.
1/30 (A3)	キッチン カウンターペニンシュラ 間口2600 R (右シンク) 加熱機器側面壁 プラン図	001283-3

キッチン カウンターペニンシュラ 間口2600 R (右シンク) 加熱機器側面壁 設備・下地図



備考欄/NOTE	改訂	内容	日付	縮尺/SCALE	図面名称/TITLE	図面番号/NO.
1. 本図は、R勝手 (シンク基準) を示す。	4		9	1/30 (A3)	キッチン カウンターペニンシュラ 間口2600 R (右シンク) 加熱機器側面壁 設備・下地図	001284-3
2. () 内寸法は、ワークトップ高さ910mmの場合を示す。	3	2017.07.05	8			
3. クリアランスは推奨寸法で記載しております。	2	2016.10.01	7			
4. 本図は、天井高2400想定で記載されておりますが、各物件ごとに高さ調整し、ご使用ください。	1	2016.09.01	6			
5. IH/ガス両方の加熱機器を考慮した設備位置で記載しております。	0	2017.07.05	5			