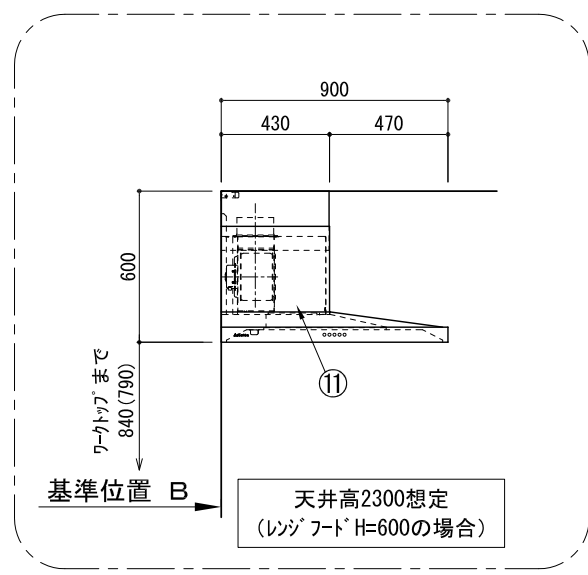
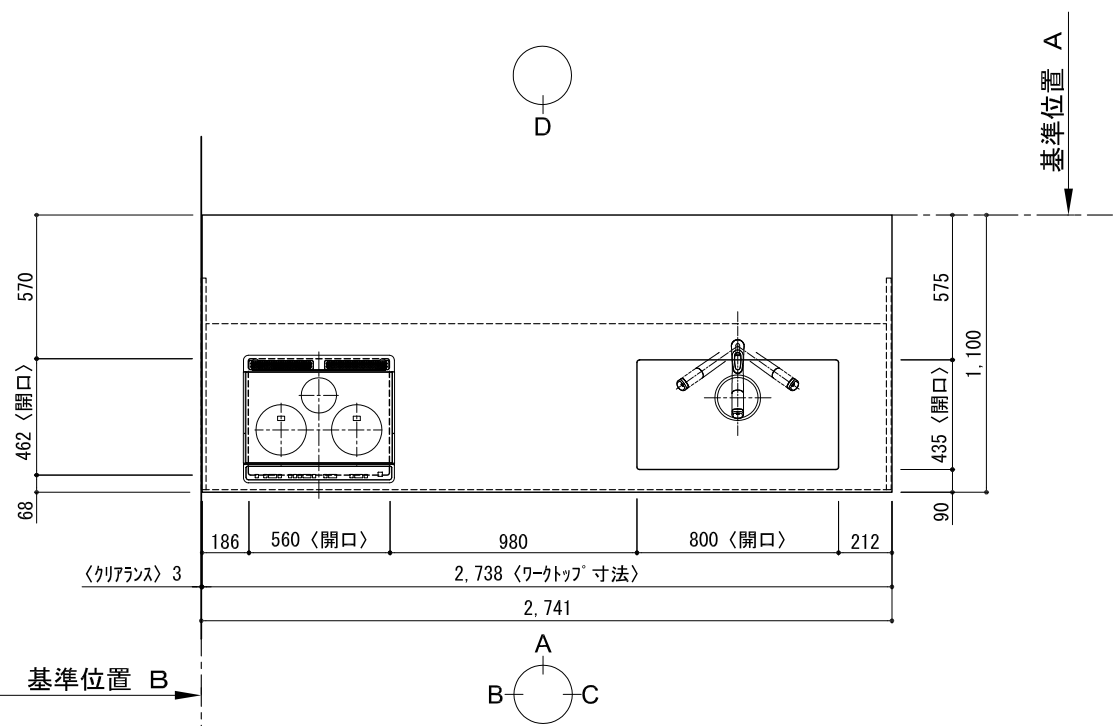
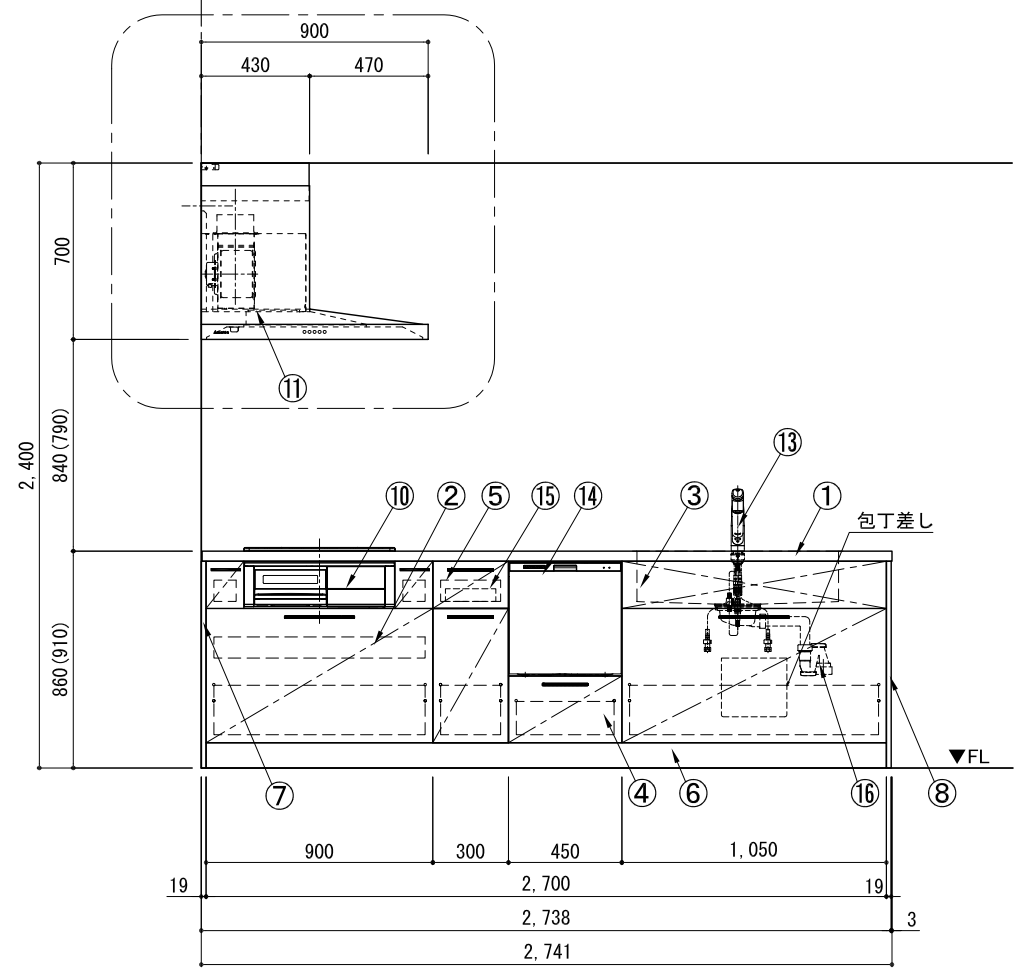


キッチン カウンターペニンシュラ 間口2750 R (右シンク) 加熱機器側面壁 プラン図

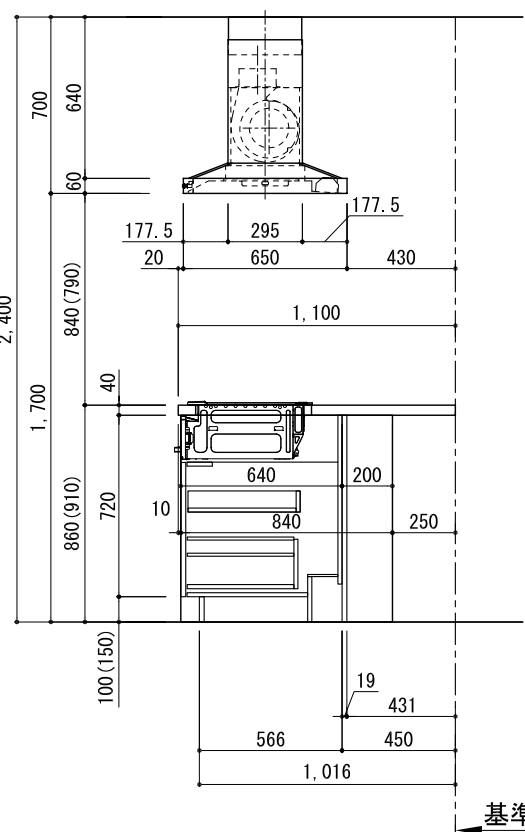


番号	名称	数量
①	ワークトップ (シンク付)	1
②	加熱機器用ベ-スキャビ-ネット W900	1
③	シンク用ベ-スキャビ-ネット (包丁差し付) W1050	1
④	ﾌﾞﾙｰﾌﾟﾝ食洗機用ベ-スキャビ-ネット W450	1
⑤	ﾎﾞﾄﾙ収納ベ-スキャビ-ネット W300	1
⑥	巾木1	t19
⑦	サイドﾊﾞｰﾂ	t19
⑧	サイドﾊﾞｰﾂ	t19
⑨	ﾊﾞｯｸﾊﾞｰﾂ	t19
⑩	加熱機器 3口ｶﾞｽｺﾝﾛ 3口IHﾋｰﾀｰ	1
⑪	レンジﾌｰﾄﾞ	W900
⑫※	L型ﾀﾞｯｸ	1
⑬	水栓 混合水栓	1
⑭	食洗機	W450
⑮	ｶｯﾄﾘｰﾄﾞｲ	1
⑯	排水金具 (40A)	1
別梱ﾊﾞｰｾｯﾄ		1
・取っ手 L91		2
・取っ手 L161		3
・取っ手 L261		2
・取付部材各種		

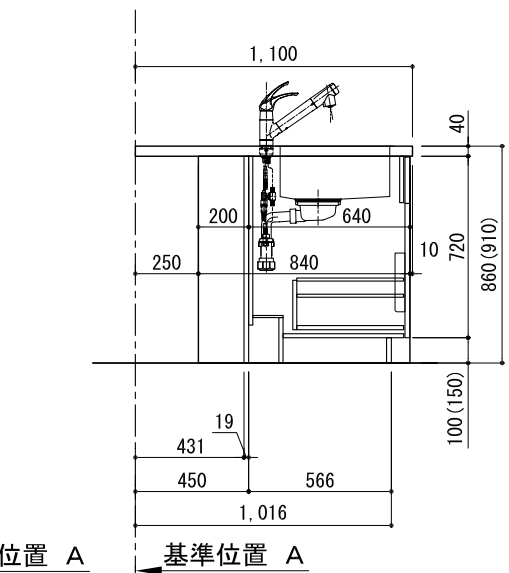
※印はオプション品



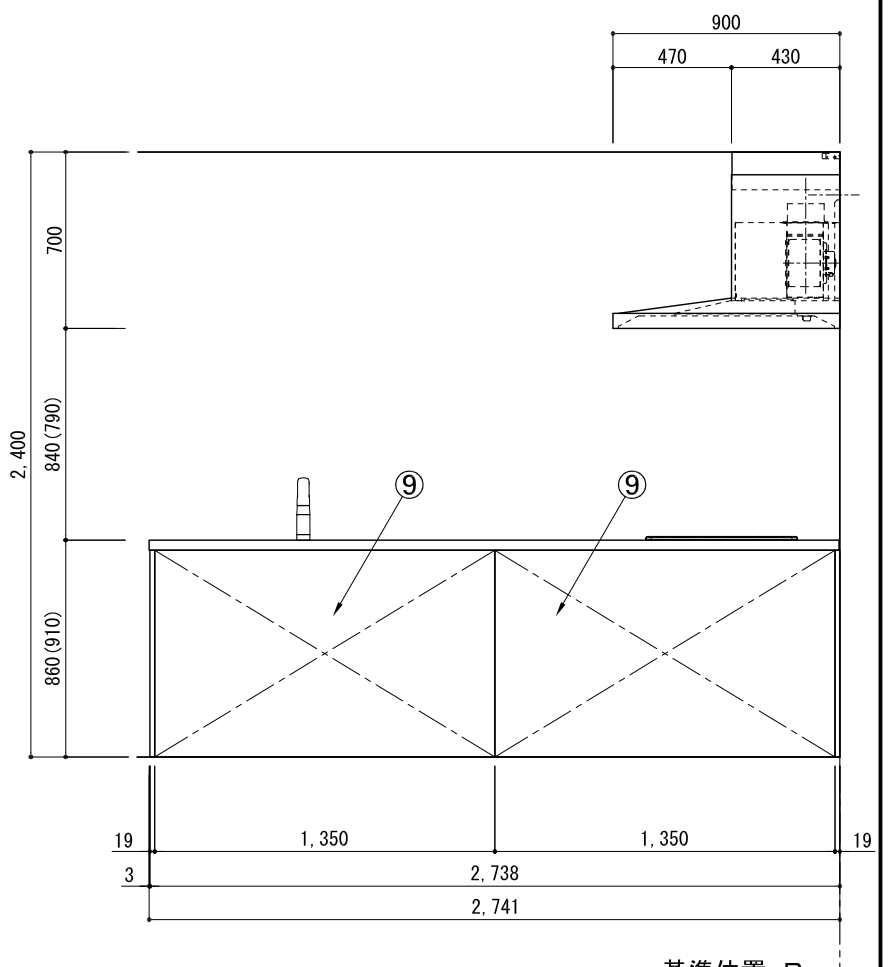
A面展開図



B面展開図



C面展開図



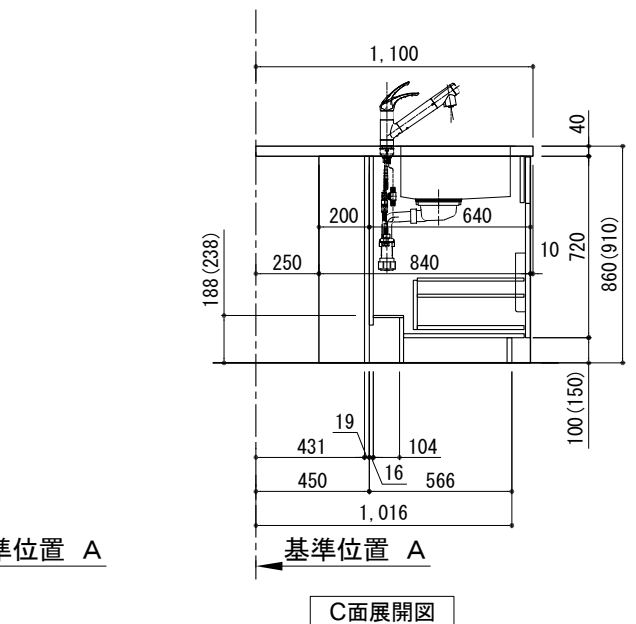
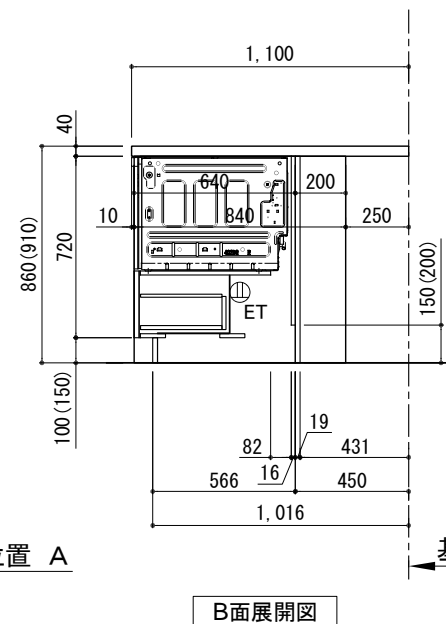
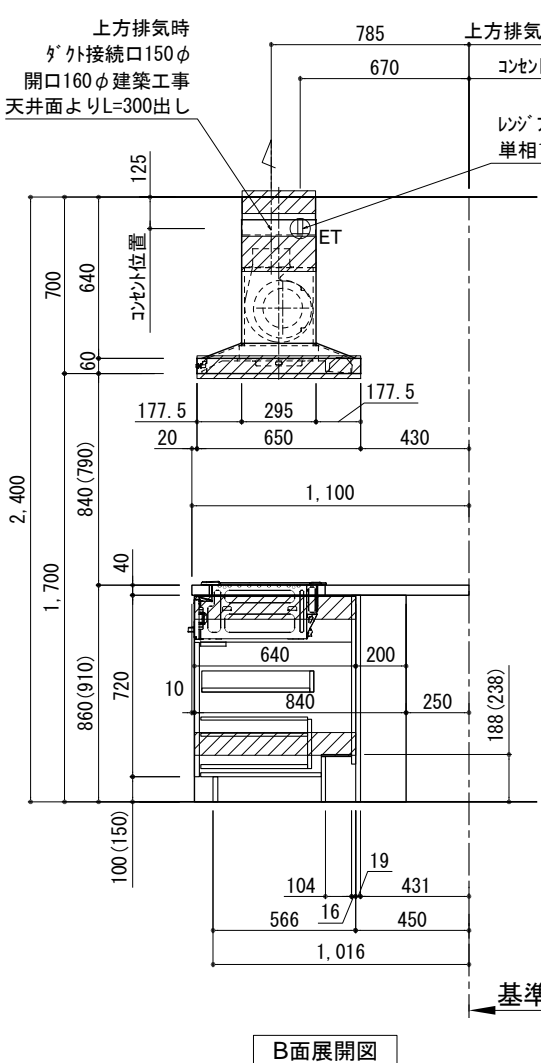
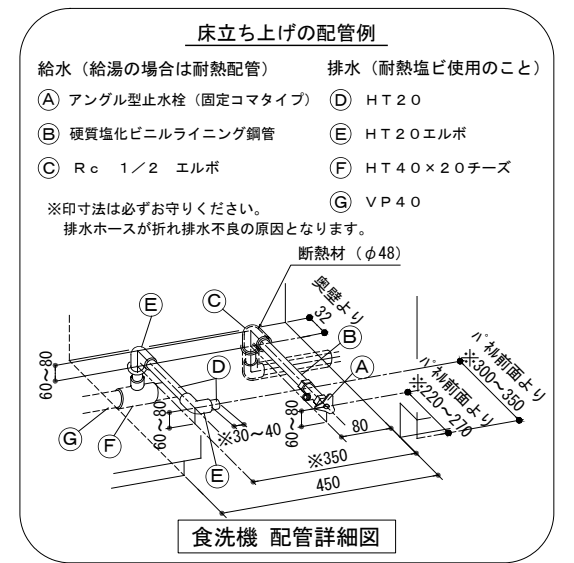
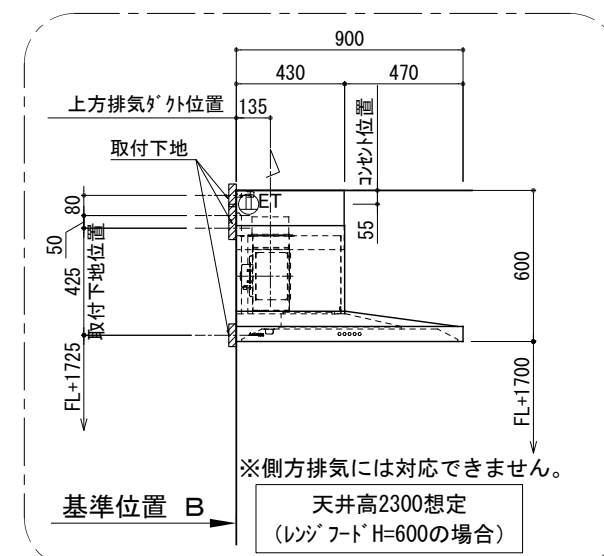
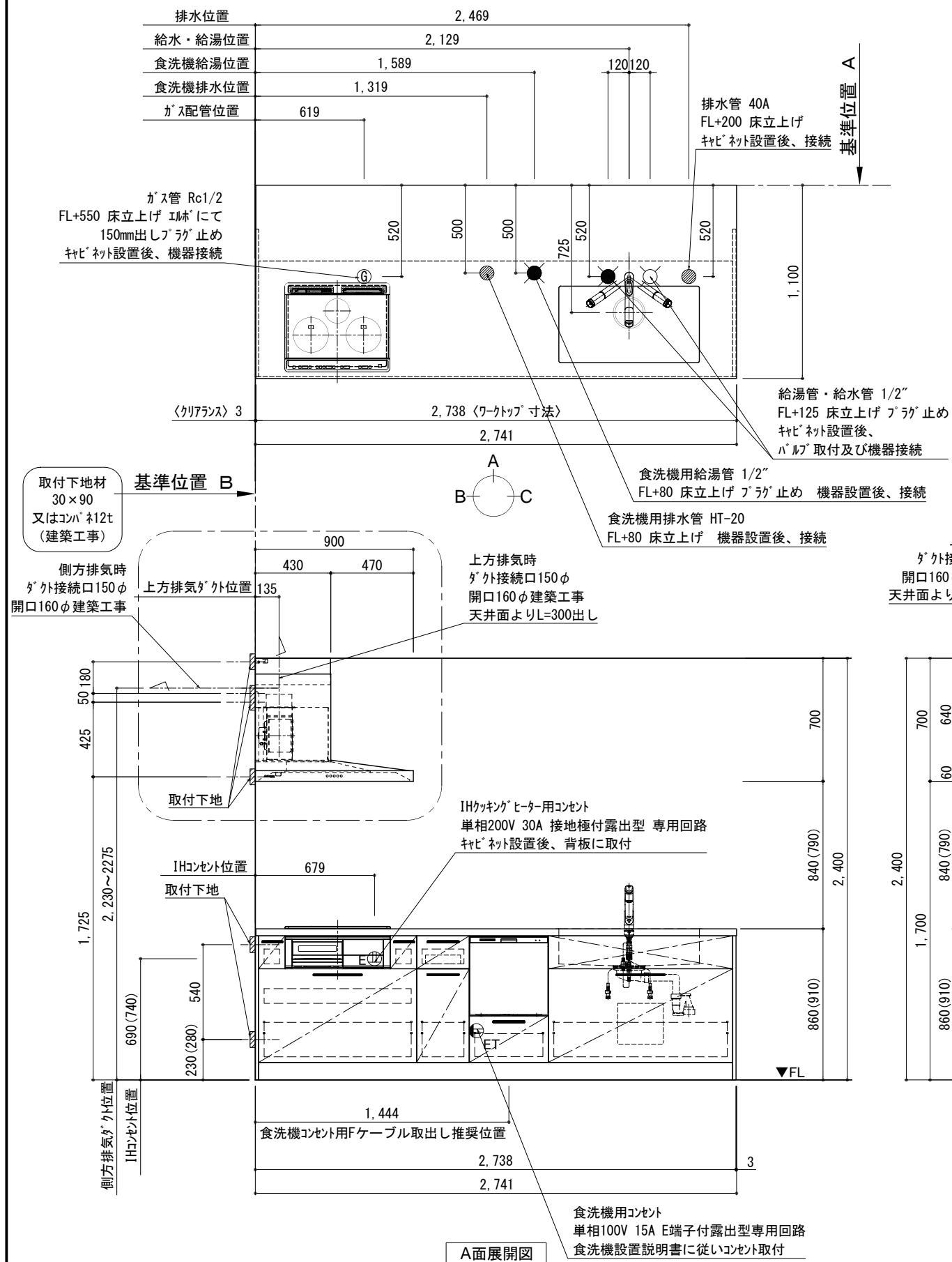
D面展開図

備考欄/NOTE
 1. 本図は、R勝手 (シンク基準) を示す。
 2. () 内寸法は、ワークトップ高さ910mmの場合を示す。
 3. クリアランスは推奨寸法で記載しております。
 4. 本図は、天井高2400mm想定で記載されておりますが、各物件ごとに高さ調整し、ご使用ください。
 5. IH/ガス両方の加熱機器を考慮した設備位置で記載しております。
 6. 仕様は改良のため予告なく変更することがあります。

改訂	年月	呼び寸変更	改訂
4			9
3	2017.07.05	呼び寸変更	8
2	2016.10.01	排水金具変更	7
1	2016.09.01	記載寸法修正	6
0	2016.03.01	新規作成	5

縮尺/SCALE	図面名称/TITLE	図面番号/NO.
1/30 (A3)	キッチン カウンターペニンシュラ 間口2750 R (右シンク) 加熱機器側面壁 プラン図	001285-3

キッチン カウンターペニンシュラ 間口2750 R (右シンク) 加熱機器側面壁 設備・下地図



備考欄/NOTE

1. 本図は、R勝手 (シンク基準) を示す。
2. () 内寸法は、ワークトップ高さ910mmの場合を示す。
3. クリアランスは推奨寸法で記載しております。
4. 本図は、天井高2400想定で記載されておりますが、各物件ごとに高さ調整し、ご使用ください。
5. IH/ガス両方の加熱機器を考慮した設備位置で記載しております。
6. 仕様は改良のため予告なく変更することがあります。

改訂	4			9
	3	2017.07.05	呼び寸変更	8
	2	2016.10.01	排水金具変更・配管立ち上げ位置変更	7
	1	2016.09.01	記載寸法修正	6
	0	2017.07.05	新規作成	5

縮尺/SCALE	図面名称/TITLE	図面番号/NO.
1/30 (A3)	キッチン カウンターペニンシュラ 間口2750 R (右シンク) 加熱機器側面壁 設備・下地図	001286-3