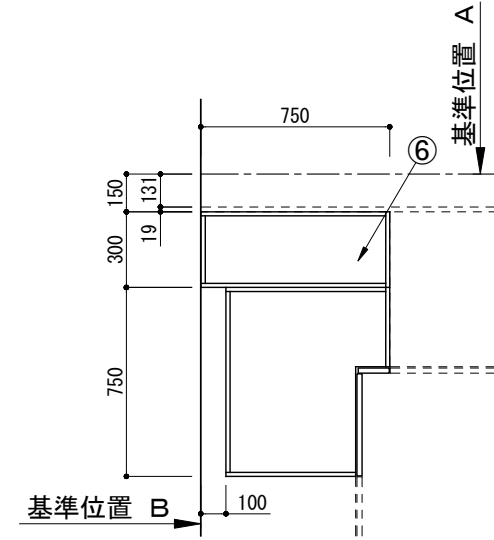
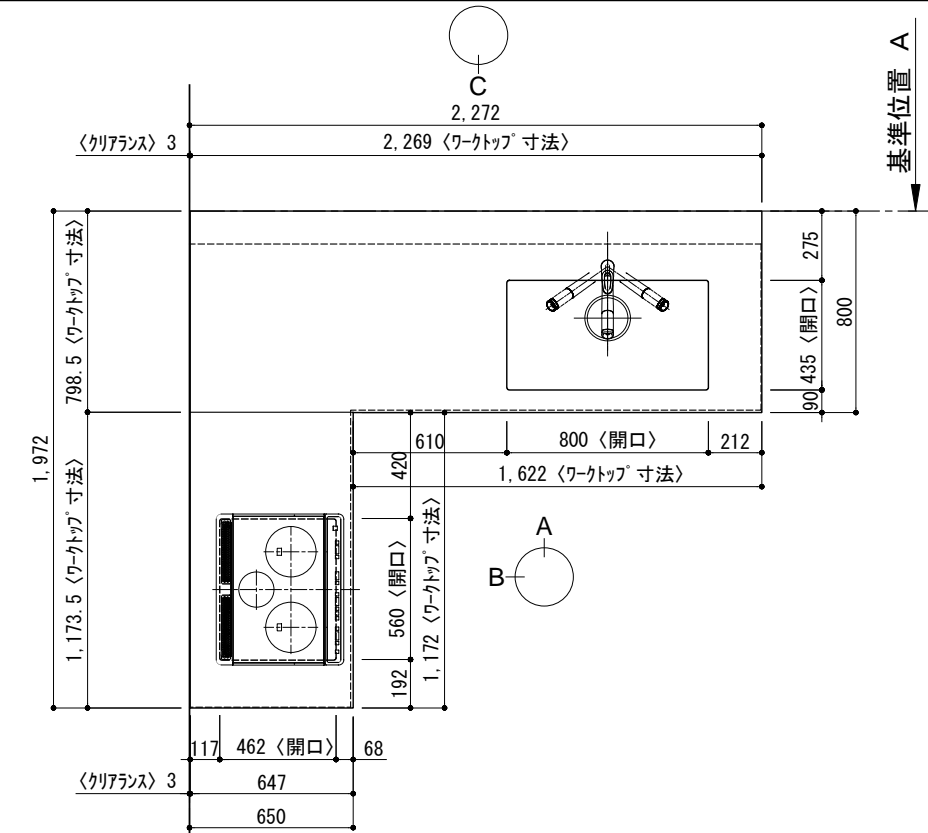
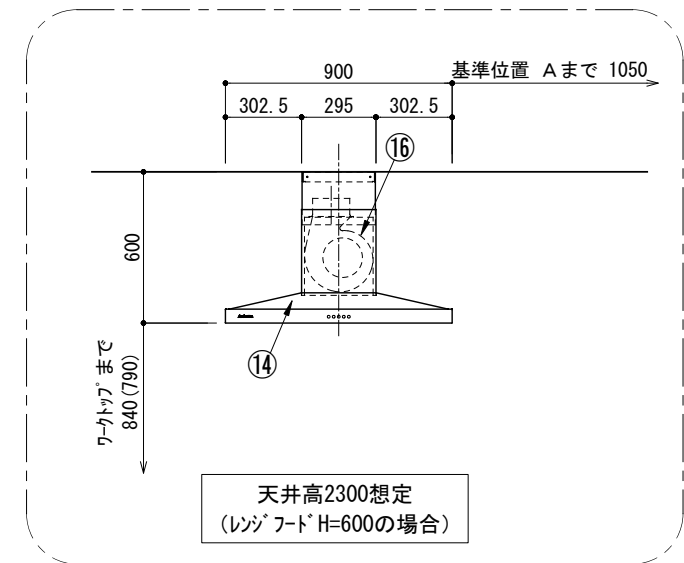


キッチン オープンL 間口2280×1980 R (右シンク) 背面壁 深型食洗機 プラン図



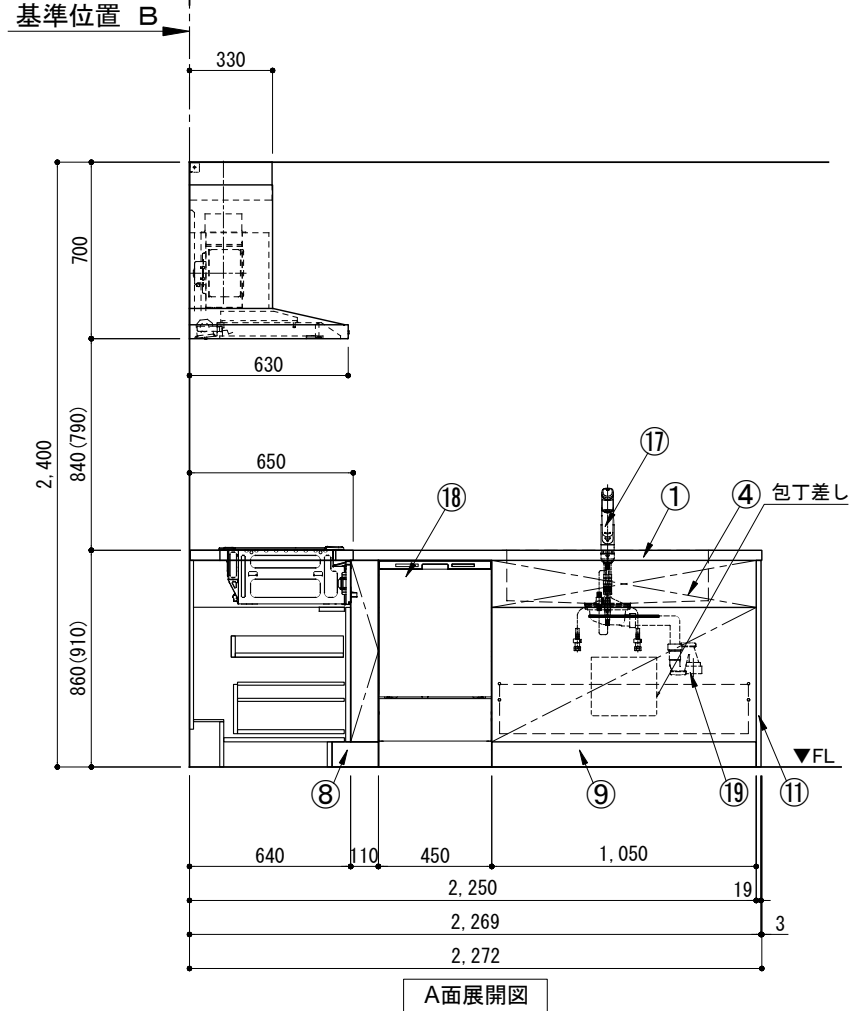
コーナー用ヘースキャビネット詳細



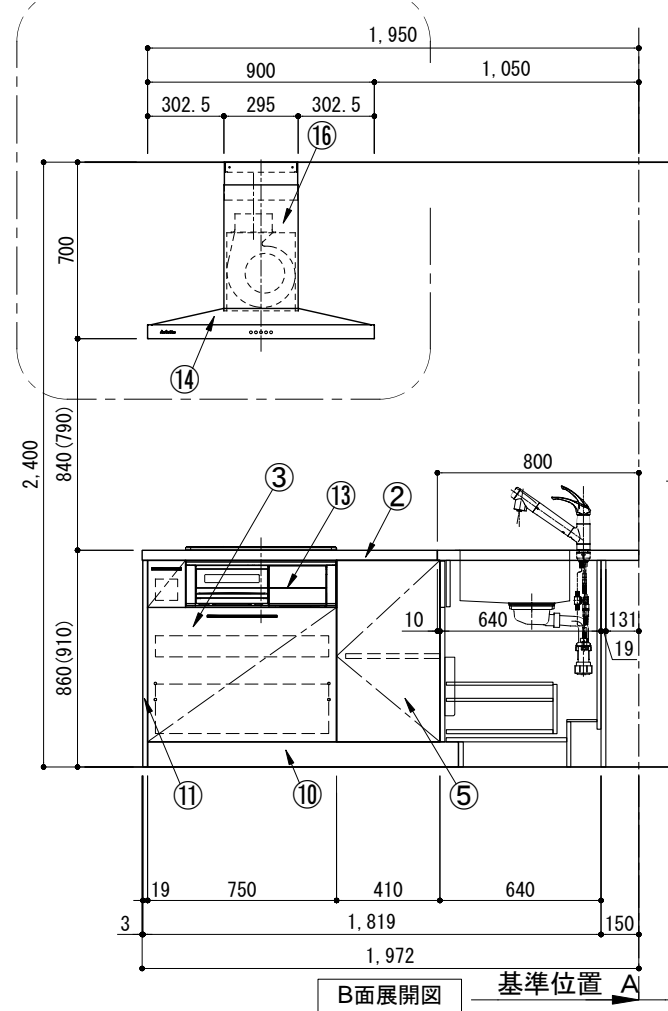
天井高2300想定
(レンジフードH=600の場合)

番号	名称	数量
①	ワークトップ (シンク付)	1
②	ワークトップ	1
③	加熱機器用ヘースキャビネット W750	1
④	シンク用ヘースキャビネット (包丁差し付) W1050	1
⑤	コーナー用ヘースキャビネット W750	1
⑥	コーナー調整用ヘースキャビネット W300	1
⑦	深型食洗機用部材	1
⑧	巾木1 t19	1
⑨	巾木2 t19	1
⑩	巾木3 t19	1
⑪	サイドパネル t19	2
⑫	バックパネル t19	2
⑬	加熱機器 3口ガスコンロ 3口IHヒーター	1
⑭	レンジフード W900	1
⑮※	L型ダクト	1
⑯	ダクトカバー	1
⑰	水栓 混合水栓	1
⑱	食洗機 W450	1
⑲	排水金具 (40A)	1
別梱パッケージ		1
・取っ手 L91		1
・取っ手 L161		1
・取っ手 L261		2
・取付部材各種		

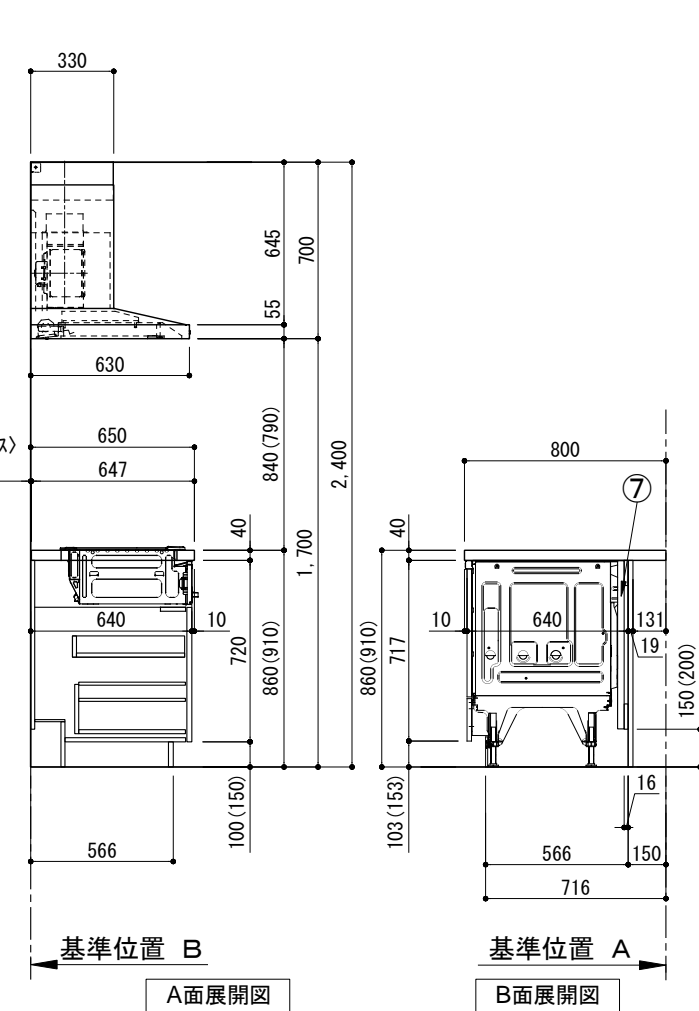
※印はオプション品



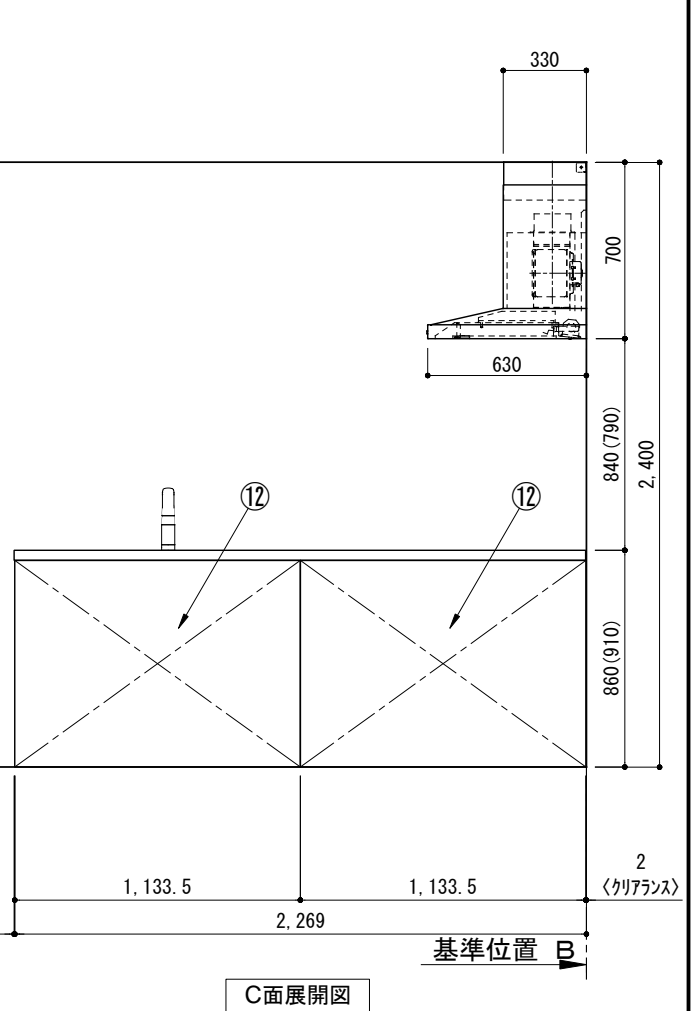
A面展開図



B面展開図



A面展開図



C面展開図

備考欄/NOTE
 1. 本図は、R勝手 (シンク基準) を示す。
 2. () 内寸法は、ワークトップ高さ910mmの場合を示す。
 3. クリアランスは推奨寸法で記載しております。
 4. 本図は、天井高2400mm想定で記載されておりますが、各物件ごとに高さ調整し、ご使用ください。
 5. IH/ガス両方の加熱機器を考慮した設備位置で記載しております。
 6. 仕様は改良のため予告なく変更することがあります。

改訂	4			9	
	3			8	
	2	2017. 07. 05	呼び寸変更	7	
	1	2016. 10. 01	排水金具変更	6	
	0	2016. 03. 11	新規作成	5	

縮尺/SCALE	図面名称/TITLE	図面番号/NO.
1/30 (A3)	キッチン オープンL 間口2280×1980 R (右シンク) 背面壁 深型食洗機 プラン図	001772-2

