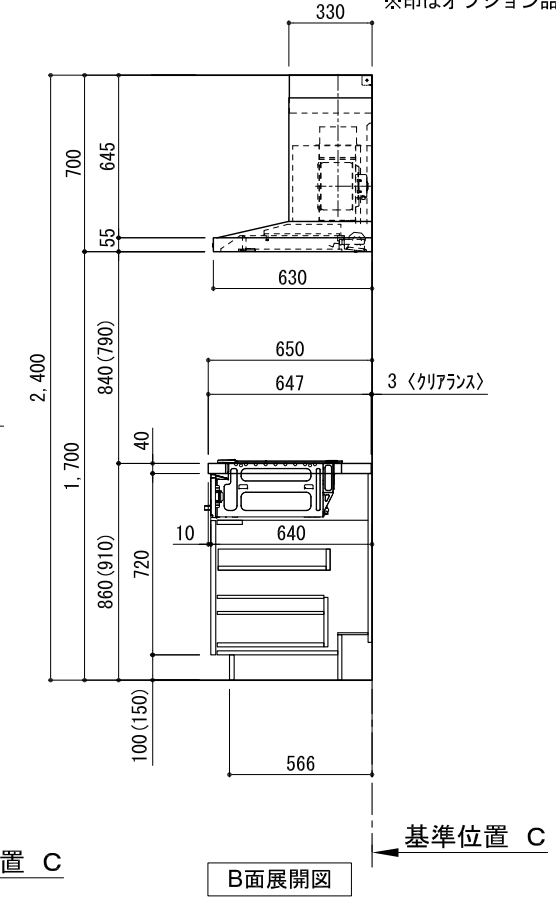
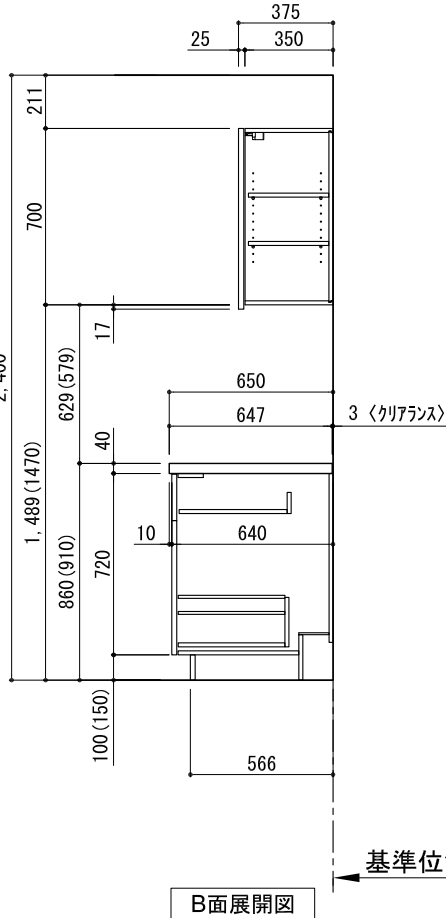
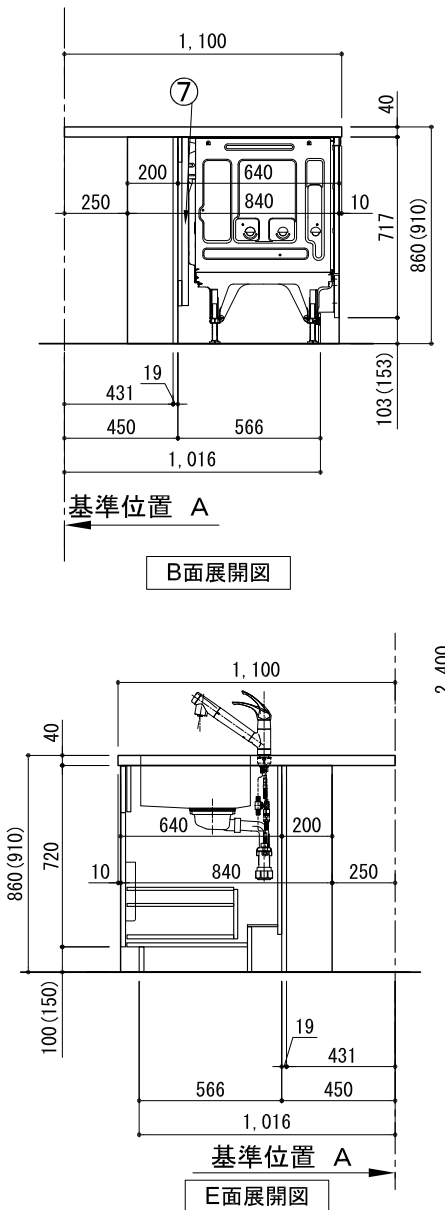
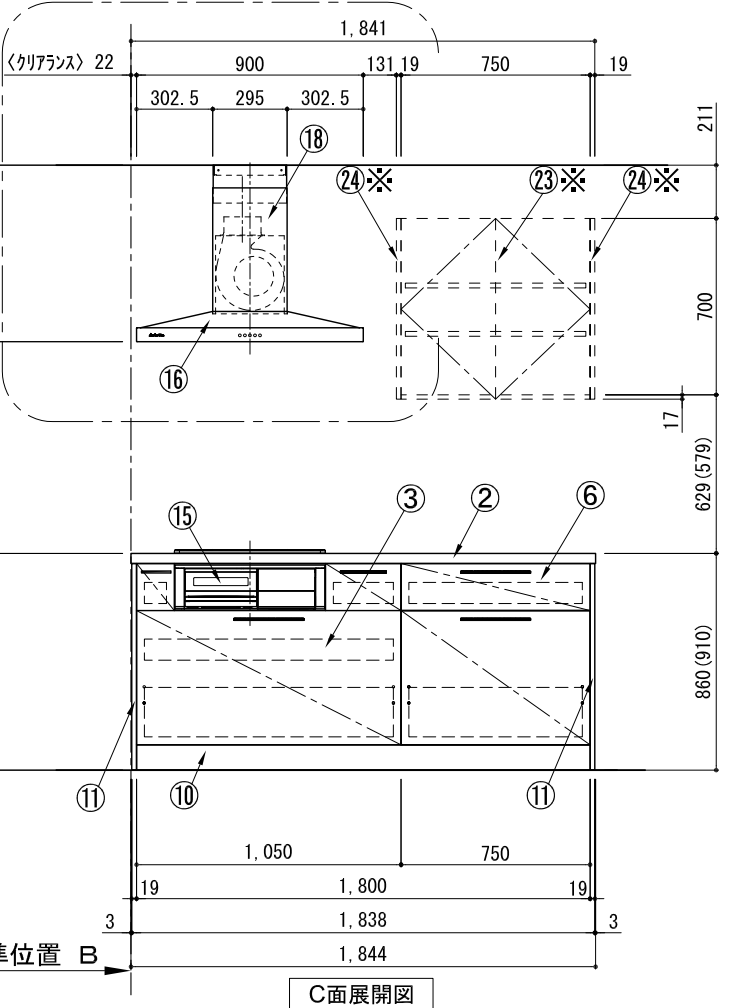
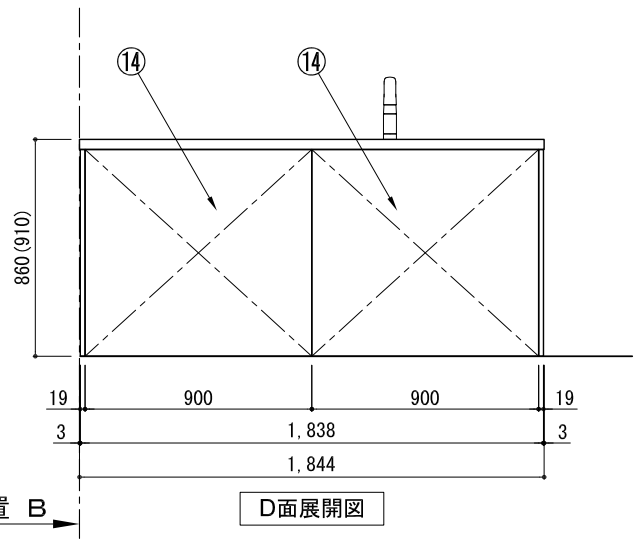
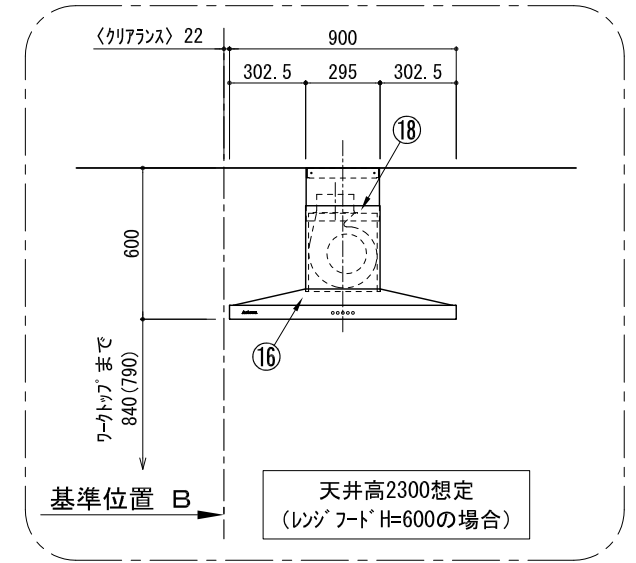
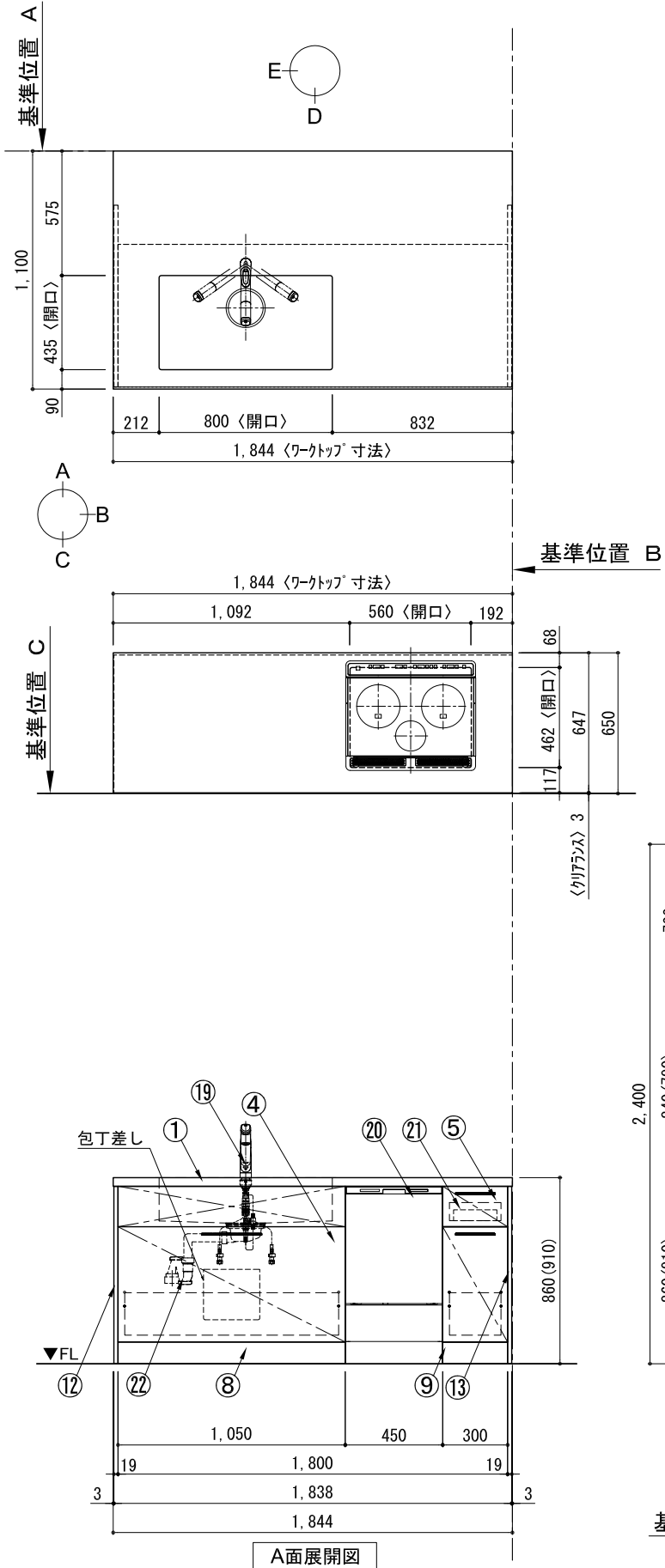


キッチン カウンターデュエ 間口1850×1850 L (左シンク) 加熱機器背面壁+シンクアイランド 深型食洗機 プラン図

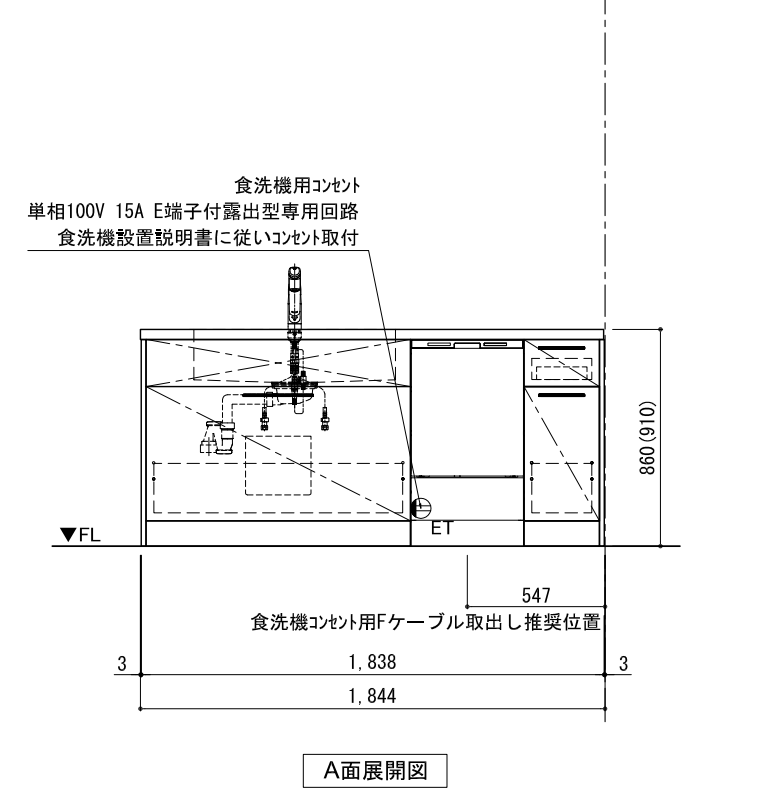
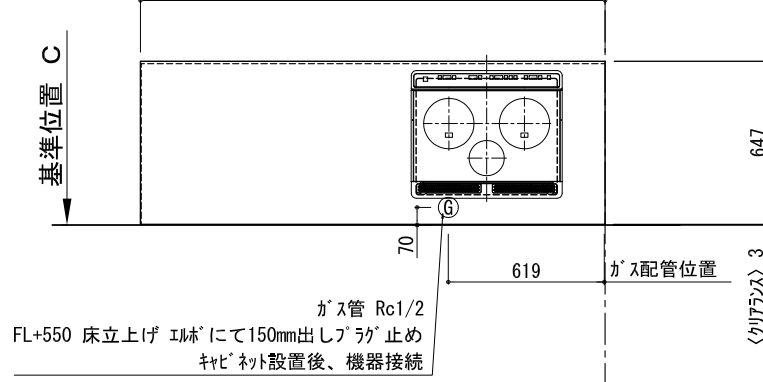
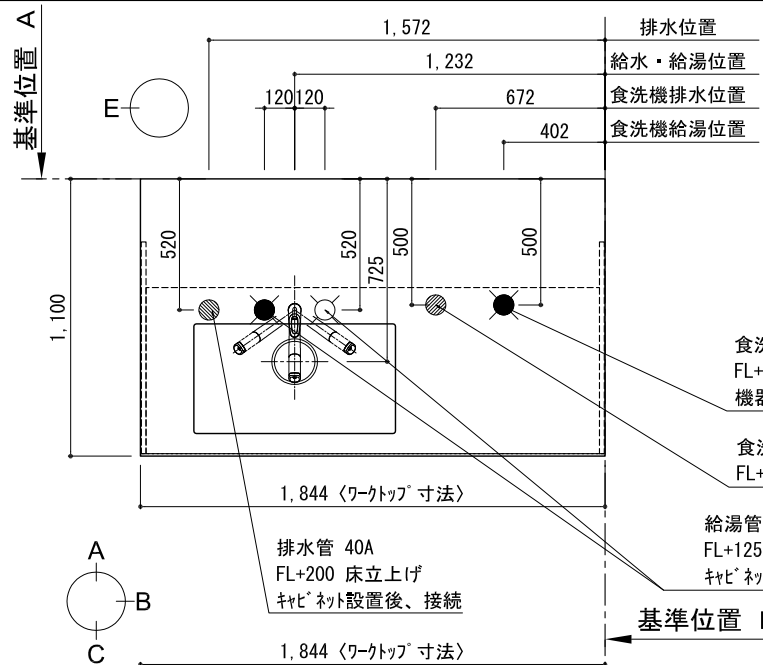


番号	名称	ウォールピネット無 数量	ウォールピネット有 数量
①	ワークトップ (シンク付)	1	1
②	ワークトップ	1	1
③	加熱機器用ベースキャビネット W1050	1	1
④	シンク用ベースキャビネット (包丁差し付) W1050	1	1
⑤	ボトム収納ベースキャビネット W300	1	1
⑥	2段引出しベースキャビネット W750	1	1
⑦	深型食洗機用部材	1	1
⑧	巾木1 t19	1	1
⑨	巾木2 t19	1	1
⑩	巾木3 t19	1	1
⑪	サイドパネル t19	2	2
⑫	サイドパネル t19	1	1
⑬	サイドパネル t19	1	1
⑭	バックパネル t19	2	2
⑮	加熱機器 3口ガスコンロ 3口IHヒーター	1	1
⑯	レンジフード W900	1	1
⑰※	L型ダクト	1	1
⑱	ダクトカバー	1	1
⑲	水栓 混合水栓	1	1
⑳	食洗機 W450	1	1
㉑	カトラリー	1	1
㉒※	排水金具 (40A)	1	1
㉓※	両開きドアウォールピネット W750	1	1
㉔※	サイドパネル t19	1	2
別棚パーツ		1	1
・取っ手 L91		1	1
・取っ手 L161		4	4
・取っ手 L261		4	4
・取付部材各種		4	4

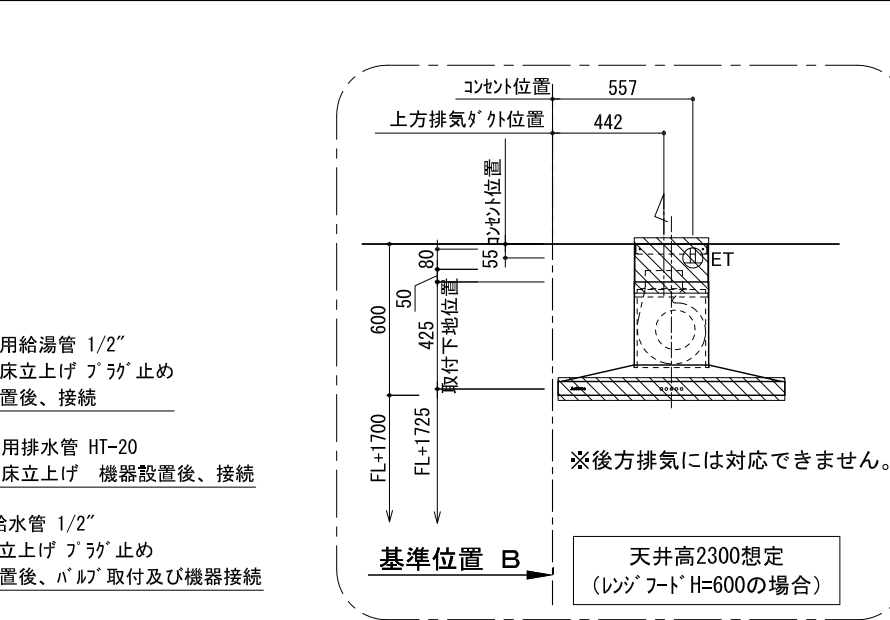
※印はオプション品

備考欄/NOTE	改訂	4	9	縮尺/SCALE	図面名称/TITLE	図面番号/NO.
1. 本図は、L勝手 (シンク基準) を示す。	3	2017.07.05	呼び寸変更、ウォールピネット位置変更	1/30 (A3)	キッチン カウンターデュエ 間口1850×1850 L (左シンク) 加熱機器背面壁+シンクアイランド 深型食洗機 プラン図	001778-3
2. () 内寸法は、ワークトップ高さ910mmの場合を示す。	2	2016.10.01	排水金具変更			
3. クリアランスは推奨寸法で記載しております。	1	2016.09.01	記載寸法修正			
4. 本図は、天井高2400想定で記載されておりますが、各物件ごとに高さ調整し、ご使用ください。	0	2016.03.11	新規作成			
5. IH/ガス両方の加熱機器を考慮した設備位置で記載しております。						
6. 仕様は改良のため予告なく変更することがあります。						

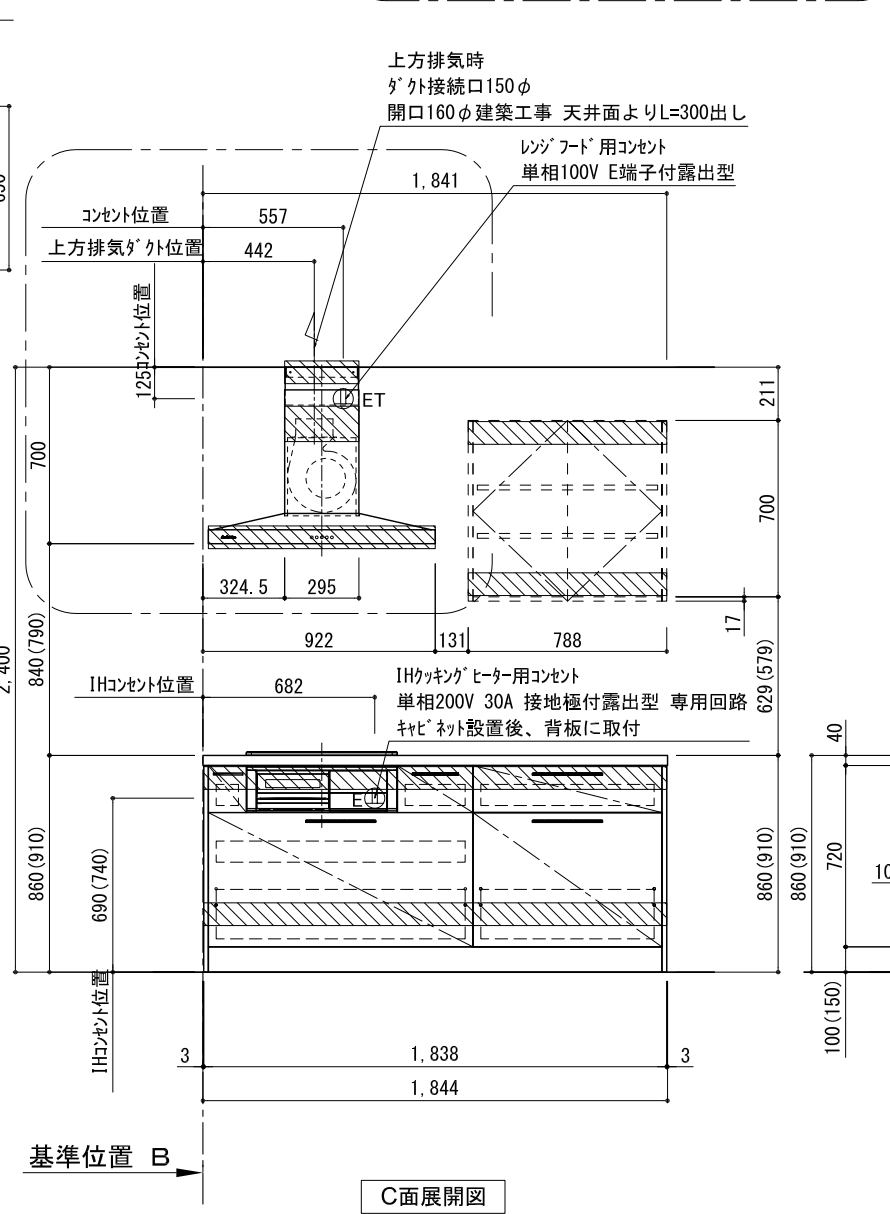
キッチン カウンターデュエ 間口1850×1850 L (左シンク) 加熱機器背面壁+シンクアイランド 深型食洗機 設備・下地図



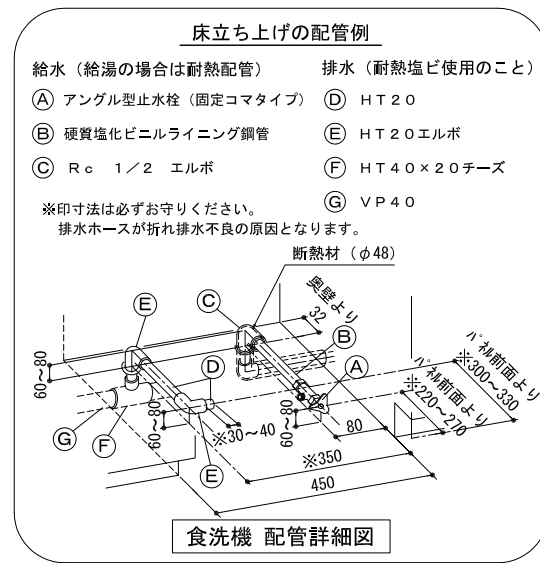
A面展開図



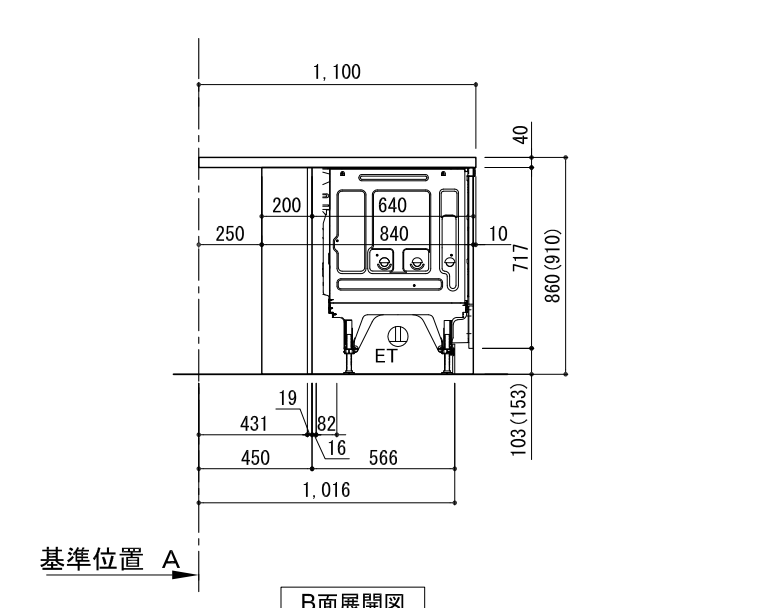
天井高2300想定
(レンジフードH=600の場合)



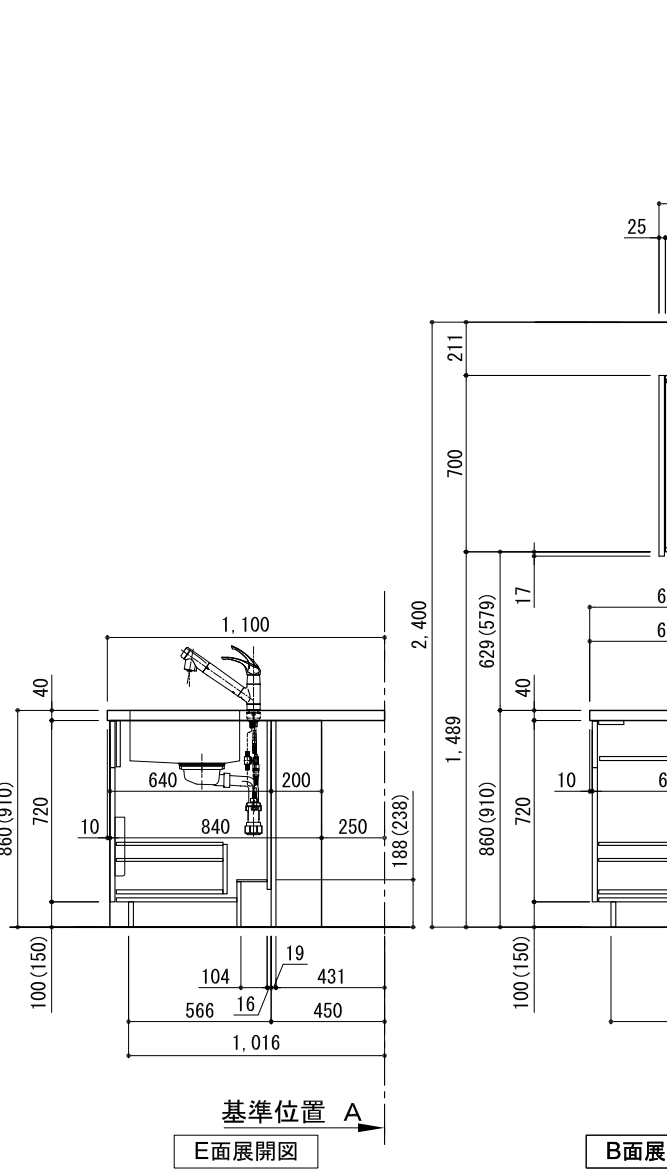
C面展開図



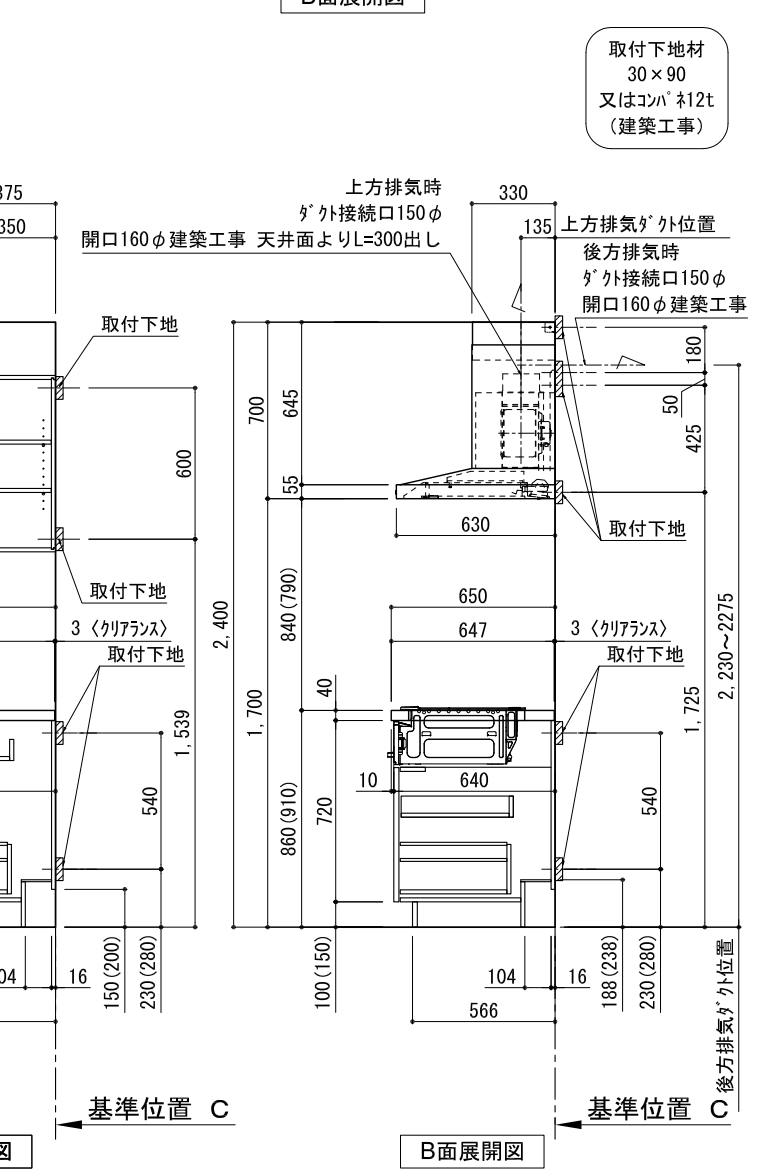
食洗機 配管詳細図



B面展開図



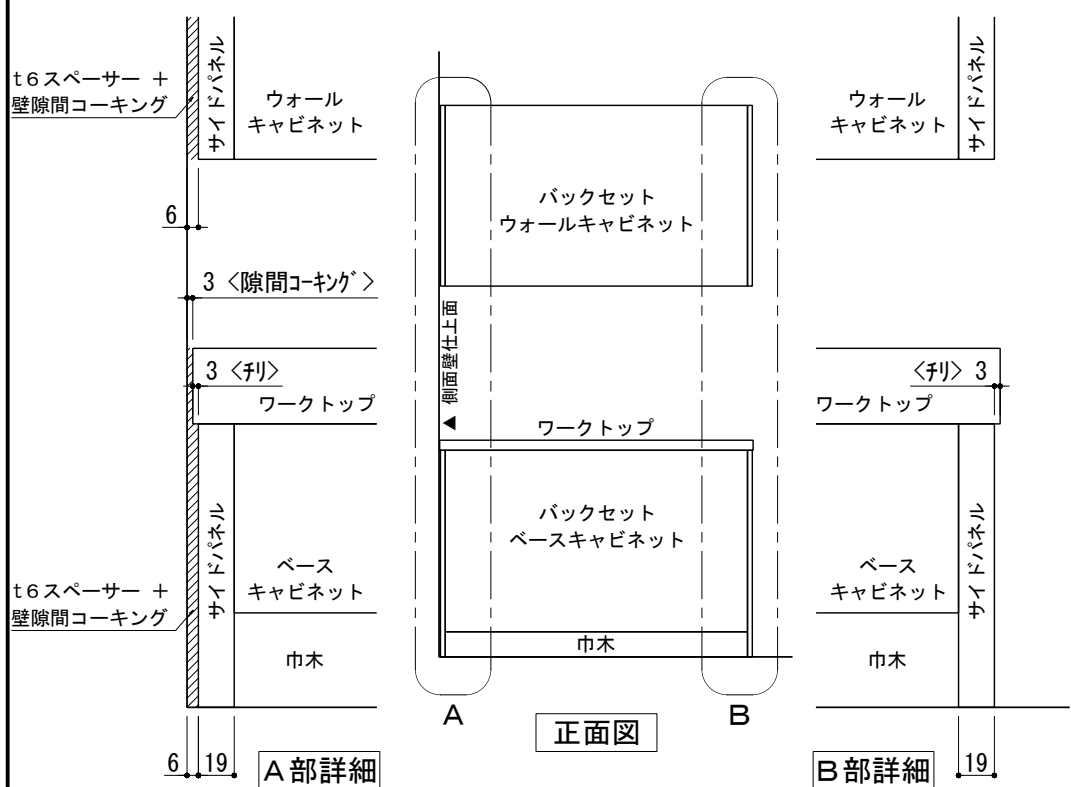
E面展開図



B面展開図

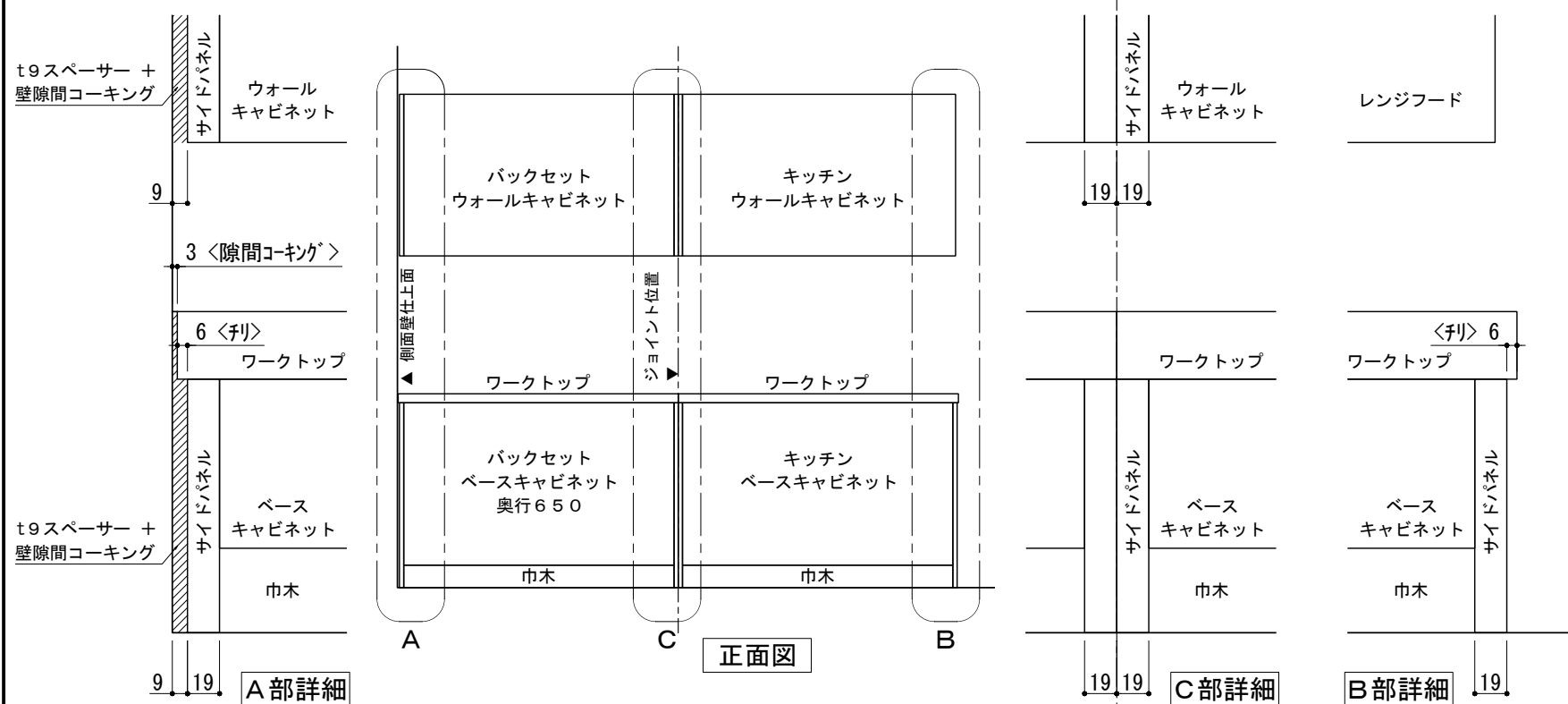
備考欄/NOTE	改訂	4	9	縮尺/SCALE	図面名称/TITLE	図面番号/NO.
1. 本図は、L勝手 (シンク基準) を示す。	3	2017.07.05	呼び寸変更、ウォールキャビネット位置変更	1/30 (A3)	キッチン カウンターデュエ 間口1850×1850 L (左シンク) 加熱機器背面壁+シンクアイランド 深型食洗機 設備・下地図	001779-3
2. () 内寸法は、ワークトップ高さ910mmの場合を示す。	2	2016.10.01	排水金具変更・配管立ち上げ位置変更			
3. クリアランスは推奨寸法で記載しております。	1	2016.09.01	記載寸法修正			
4. 本図は、天井高2400想定で記載されておりますが、各物件ごとに高さ調整し、ご使用ください。	0	2016.03.11	新規作成			
5. IH/ガス両方の加熱機器を考慮した設備位置で記載しております。						
6. 仕様は改良のため予告なく変更することがあります。						

キッチン・バックセット 単独/横並び設置 壁納まり図



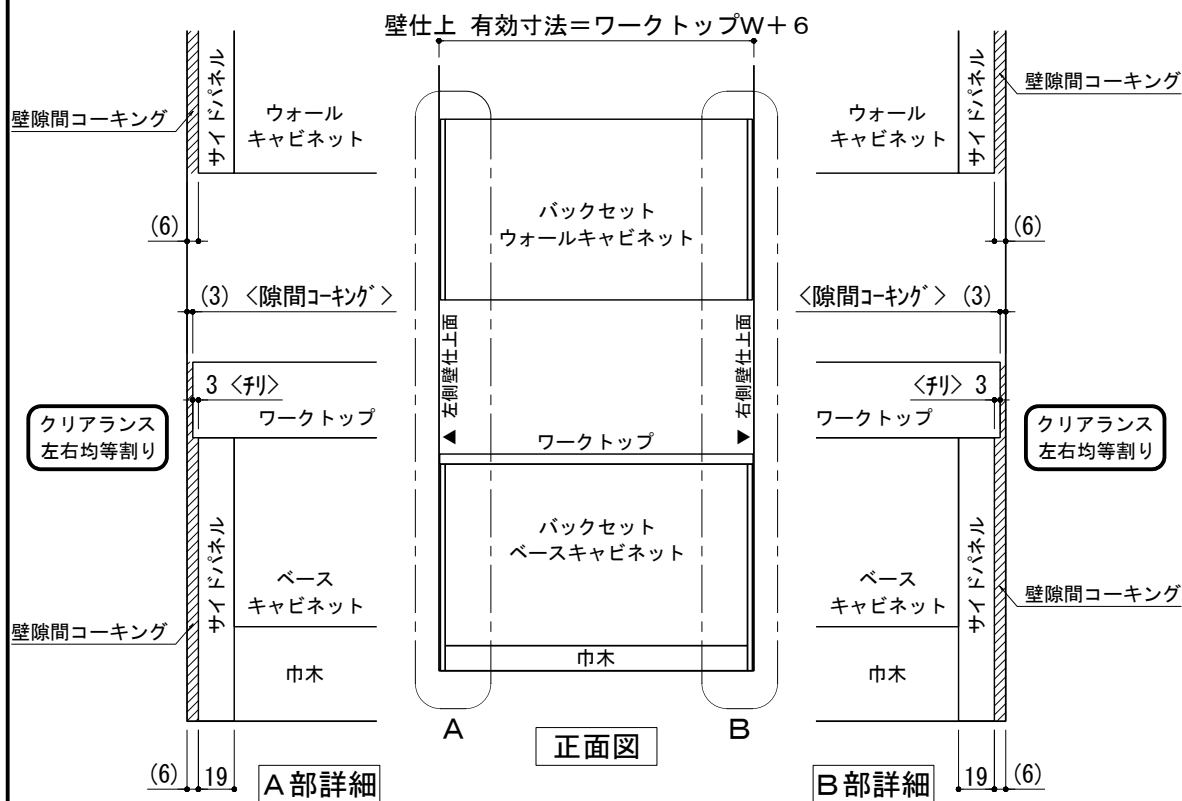
※ 本図は、バックセット単独・左側側面壁の場合を示す。

① 単独設置×片側側面壁 納まり



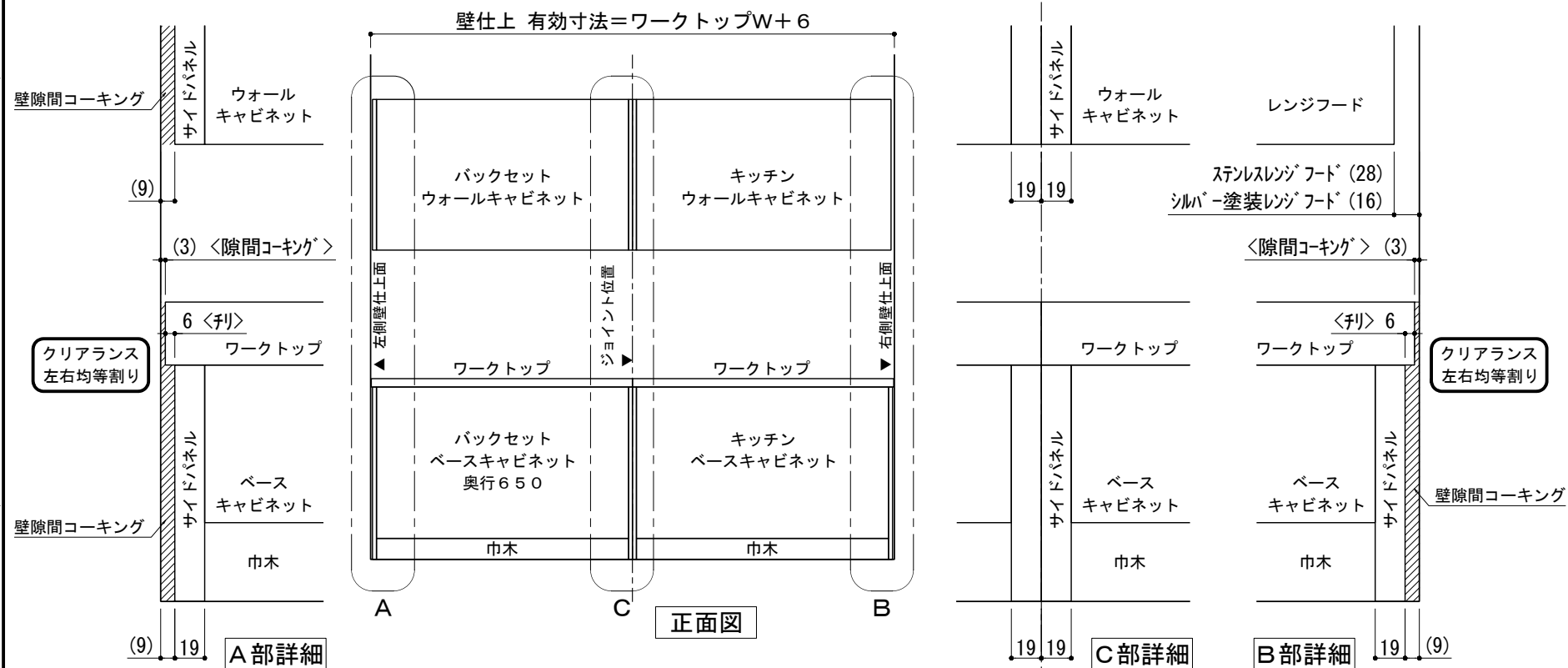
※ 本図は、左側バックセット+右側キッチン(左シンク)・左側側面壁の場合を示す。

③ 横並び設置×片側側面壁 納まり



※ 本図は、バックセット単独・両側側面壁の場合を示す。

② 単独設置×両側側面壁 納まり

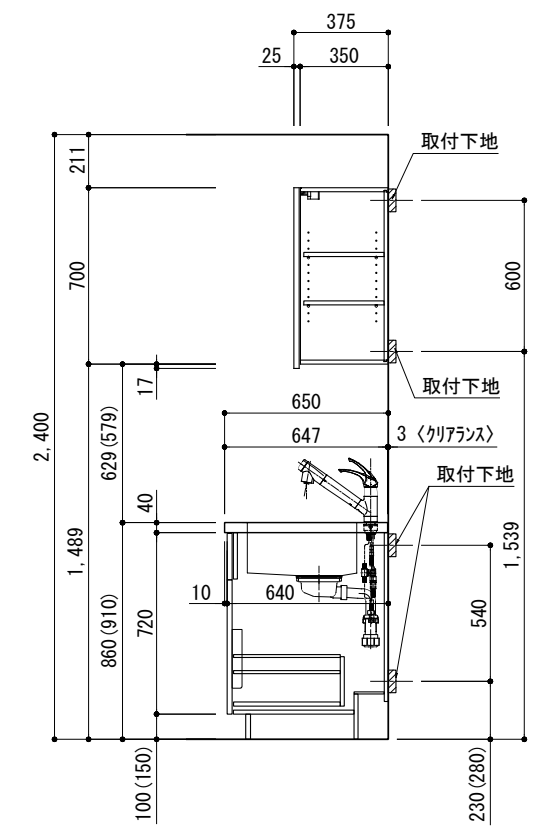
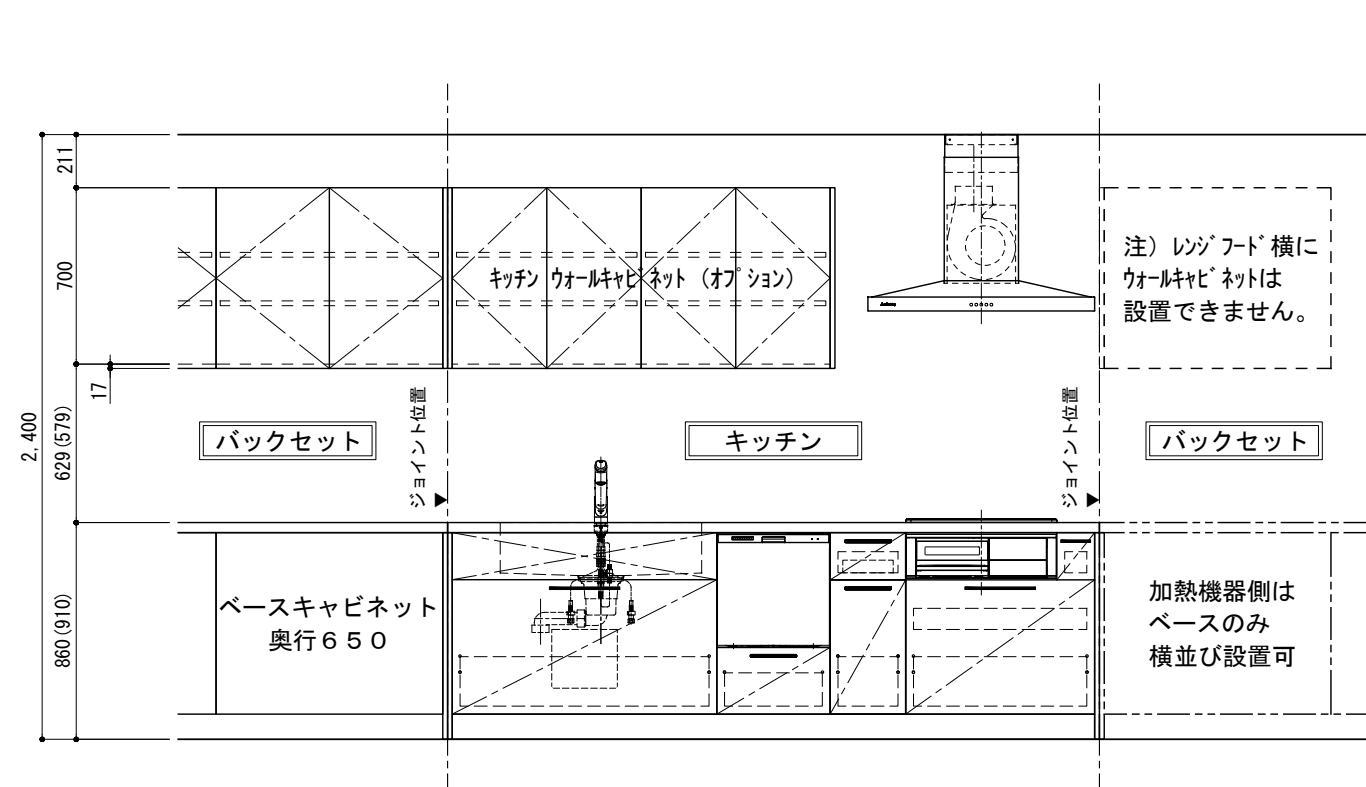


※ 本図は、左側バックセット+右側キッチン(左シンク)・両側側面壁の場合を示す。

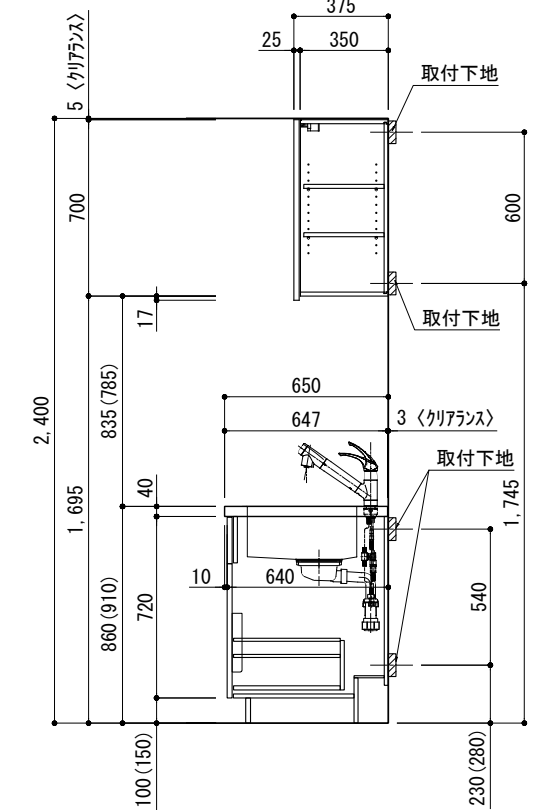
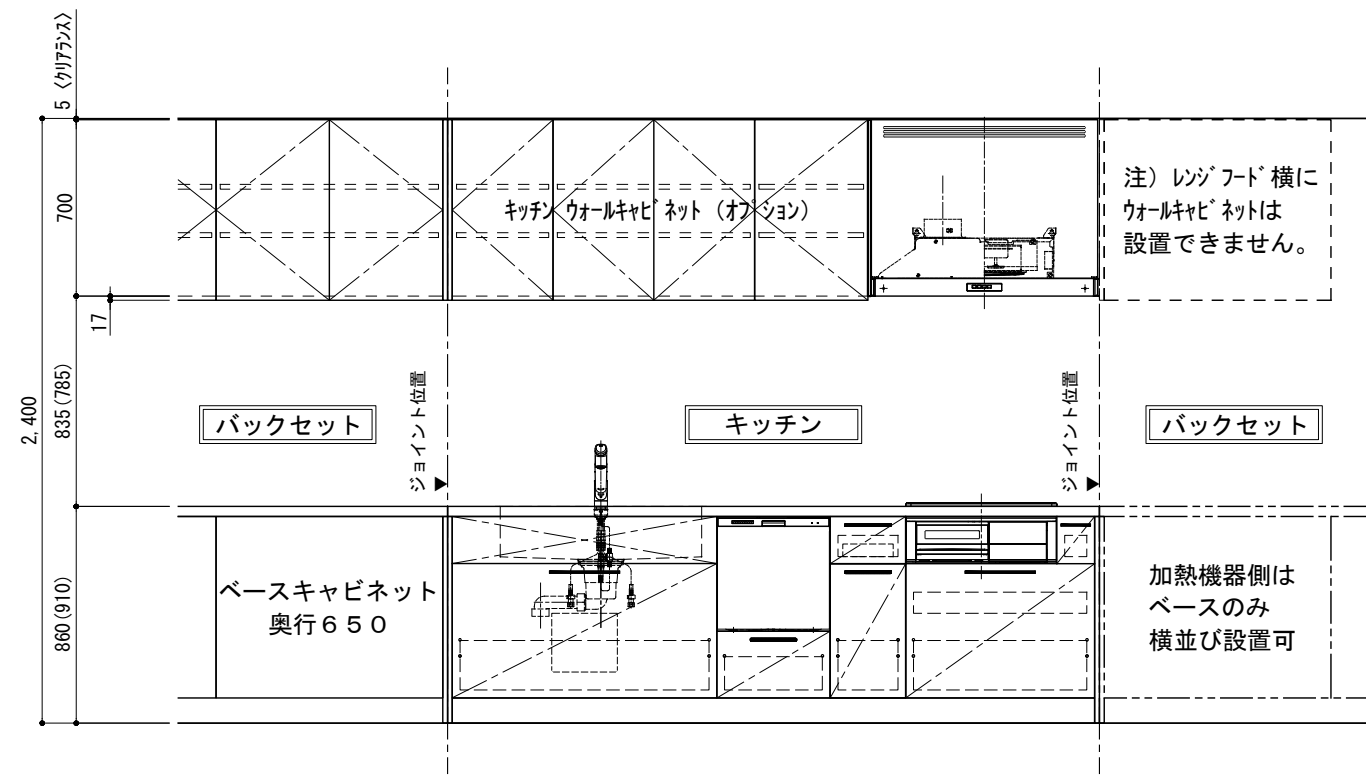
④ 横並び設置×両側側面壁 納まり

備考欄/NOTE	縮尺/SCALE	図面名称/TITLE	図面番号/NO.
4	1/4 1/30 (A3)	キッチン・バックセット 単独/横並び設置 壁納まり図	G01550-0
3			
2			
1			
0			

キッチン+バックセット横並び設置 ウォールキャビネットA/Bタイプ別 取付高さ



ステンレスレンジフード用ウォールキャビネット (Aタイプ) 取付高さ



シルバー塗装レンジフード用ウォールキャビネット (Bタイプ) 取付高さ

備考欄/NOTE

1. 本図は、L勝手 (シンク基準) を示す。
2. () 内寸法は、ワークトップ高さ910mmの場合を示す。
3. クリアランスは推奨寸法で記載しております。
4. 本図は、天井高2400mm想定で記載されておりますが、各物件ごとに高さ調整し、ご使用ください。
5. IH/ガス両方の加熱機器を考慮した設備位置で記載しております。
6. 仕様は改良のため予告なく変更することがあります。

改訂	4	9	縮尺/SCALE	図面名称/TITLE	図面番号/NO.
	3	8	1/30 (A3)	キッチン+バックセット横並び設置 ウォールキャビネット A/Bタイプ別 取付高さ	G01551-0
	2	7			
	1	6			
	0	5			
	2017.07.05	新規作成			