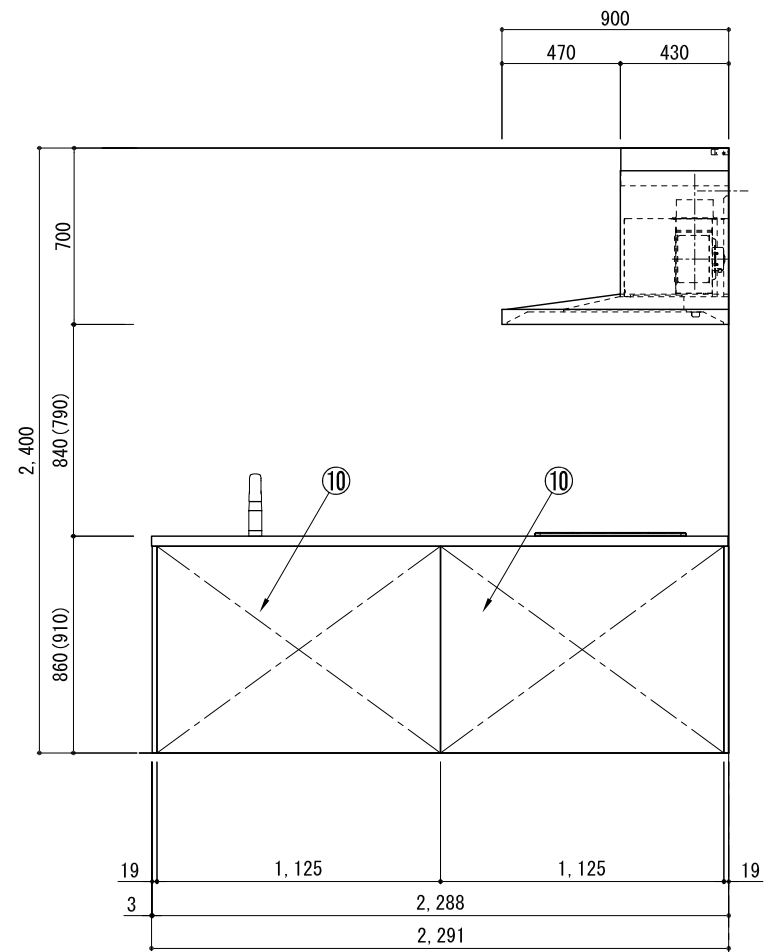
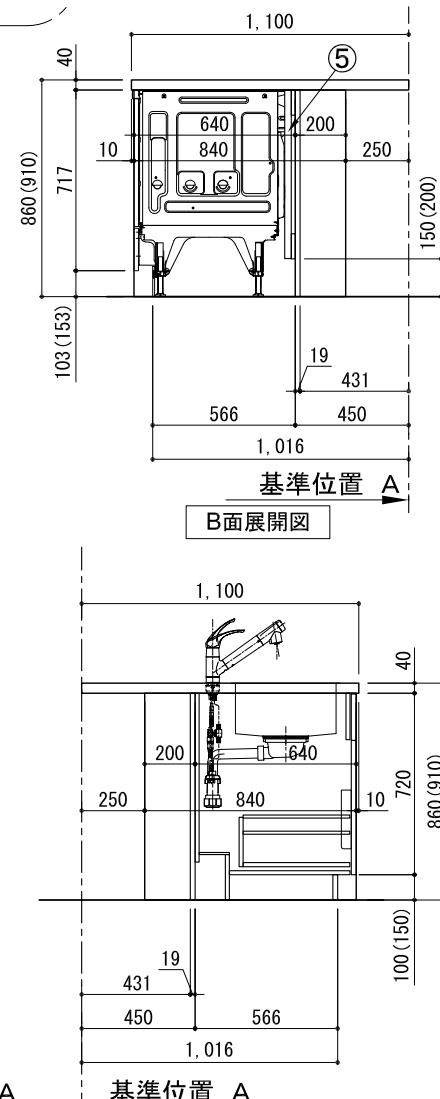
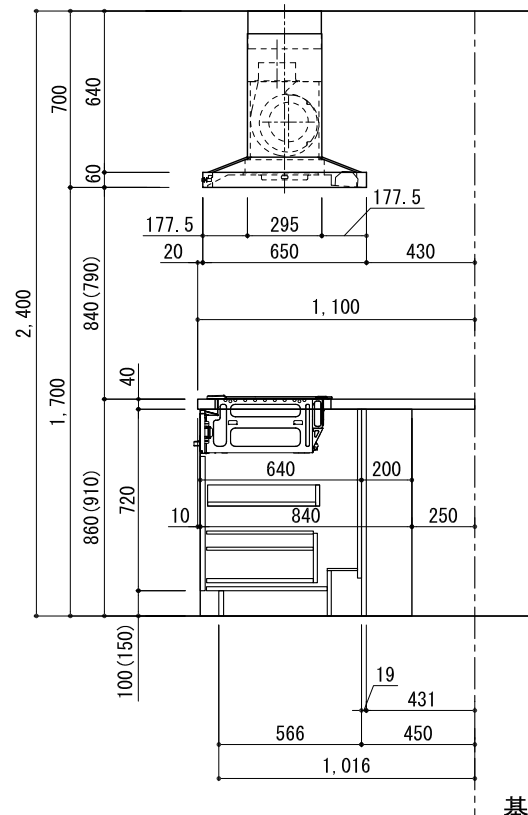
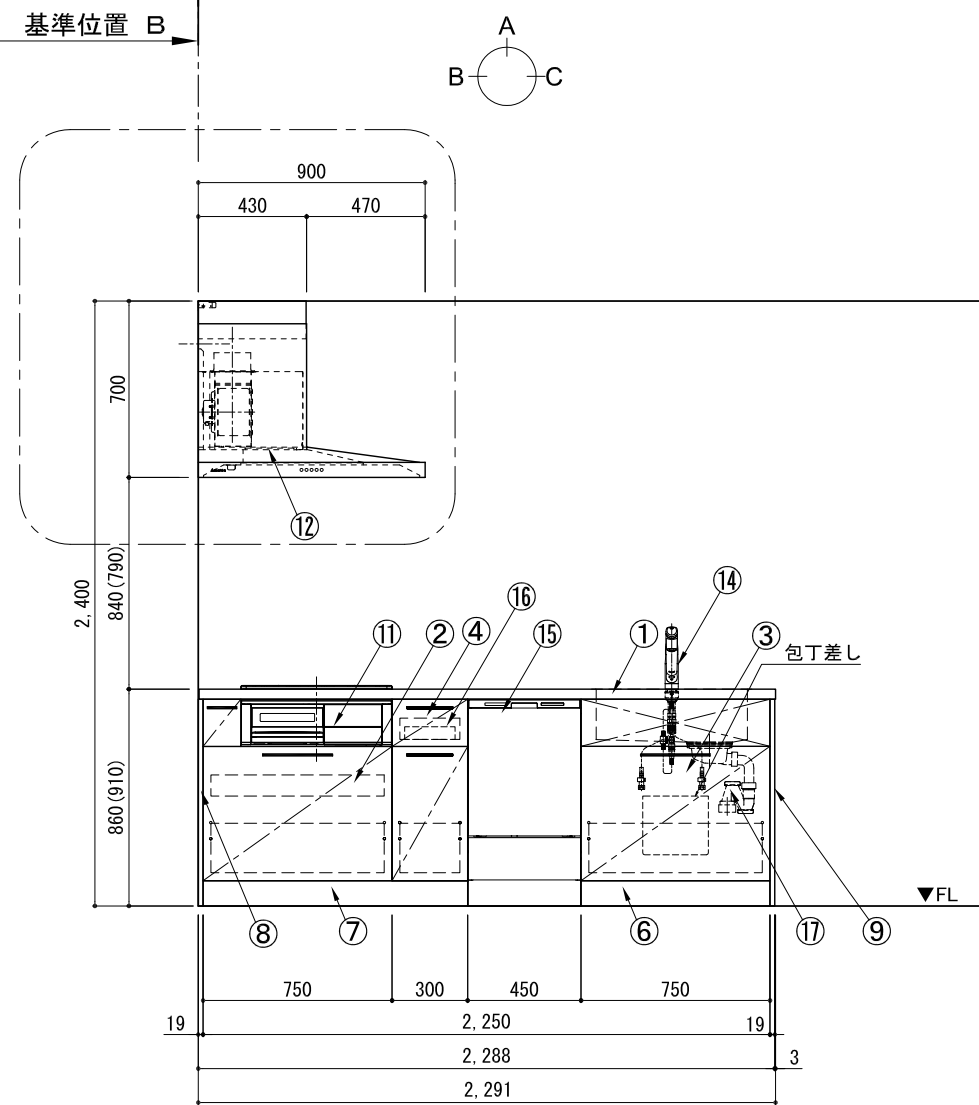
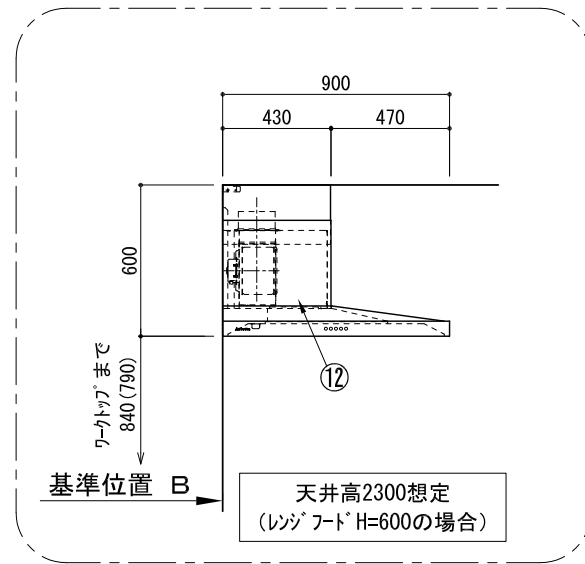
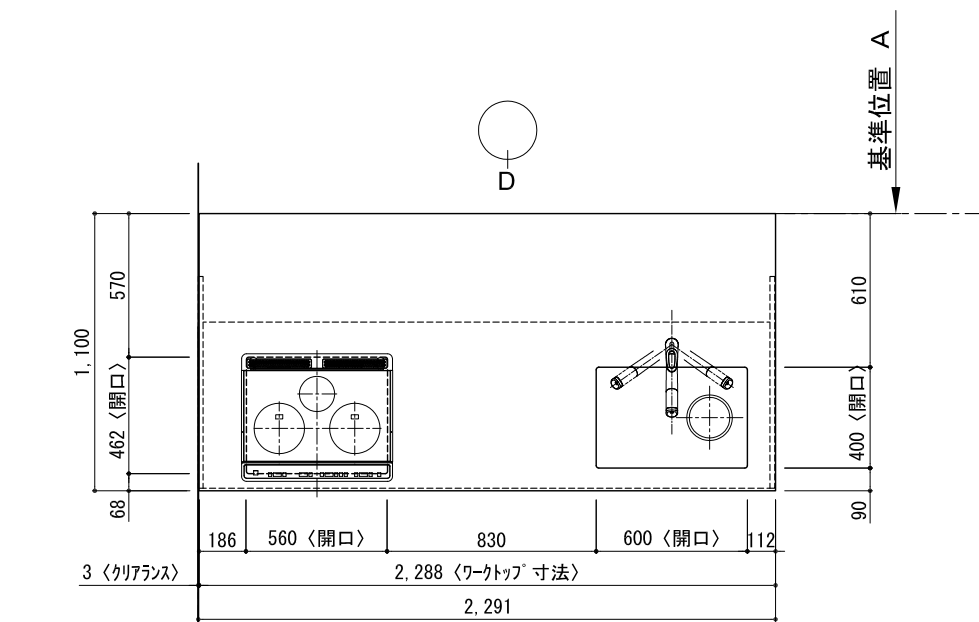


キッチン カウンターペニンシュラ 間口2300 R (右シンク) 加熱機器側面壁 深型食洗機 プラン図



番号	名称	数量
①	ワークトップ (シンク付)	1
②	加熱機器用ベースキャビネット W750	1
③	シンク用ベースキャビネット (包丁差し付) W750	1
④	ボトル収納ベースキャビネット W300	1
⑤	深型食洗機用部材	1
⑥	巾木1	t19
⑦	巾木2	t19
⑧	サイドパネル	t19
⑨	サイドパネル	t19
⑩	バックパネル	t19
⑪	加熱機器 3口ガスコンロ 3口IHヒーター	1
⑫	レンジフード W900	1
⑬※	L型ゲート	1
⑭	水栓 混合水栓	1
⑮	食洗機 W450	1
⑯	カトラリートレイ	1
⑰	排水金具 (40A)	1
別組パネルセット		
・取っ手 L91		
・取っ手 L161		
・取っ手 L261		
・取付部材各種		

※印はオプション品

備考欄/NOTE

1. 本図は、R勝手 (シンク基準) を示す。
2. () 内寸法は、ワークトップ高さ910mmの場合を示す。
3. クリアランスは推奨寸法で記載しております。
4. 本図は、天井高2400mm想定で記載されておりますが、各物件ごとに高さ調整し、ご使用ください。
5. IH/ガス両方の加熱機器を考慮した設備位置で記載しております。
6. 仕様は改良のため予告なく変更することがあります。

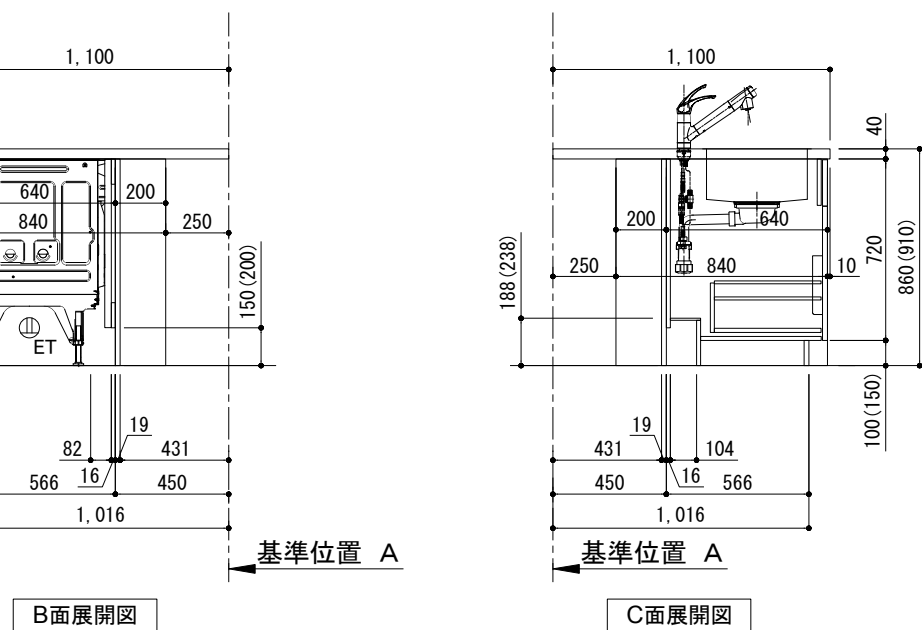
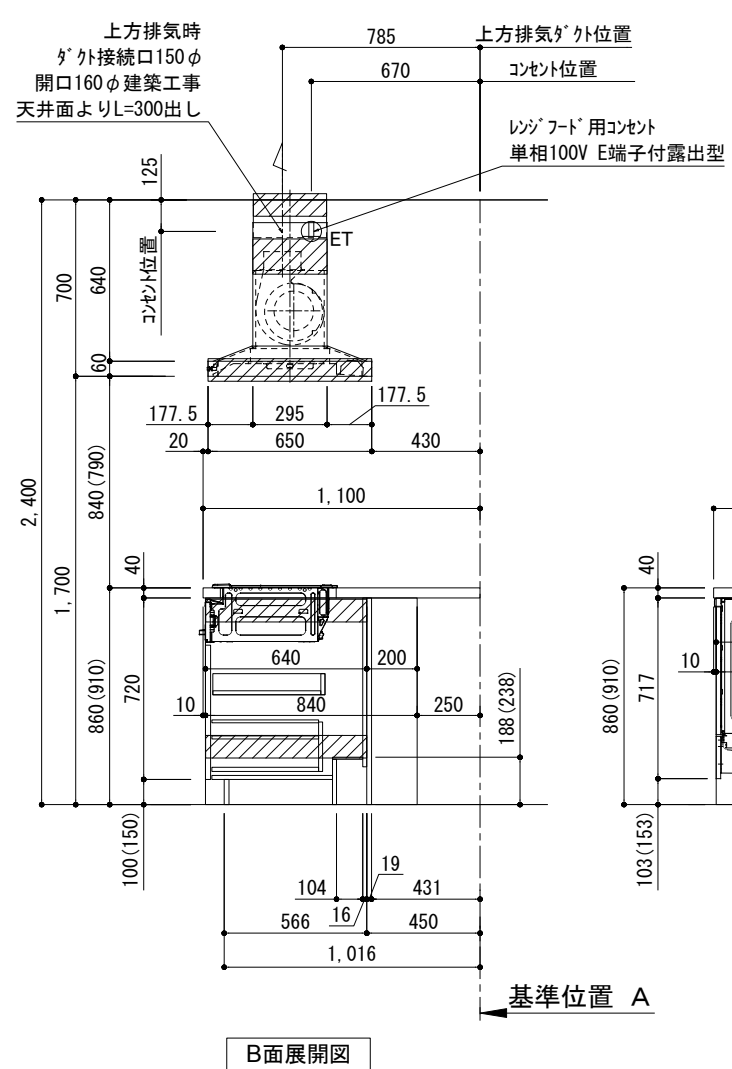
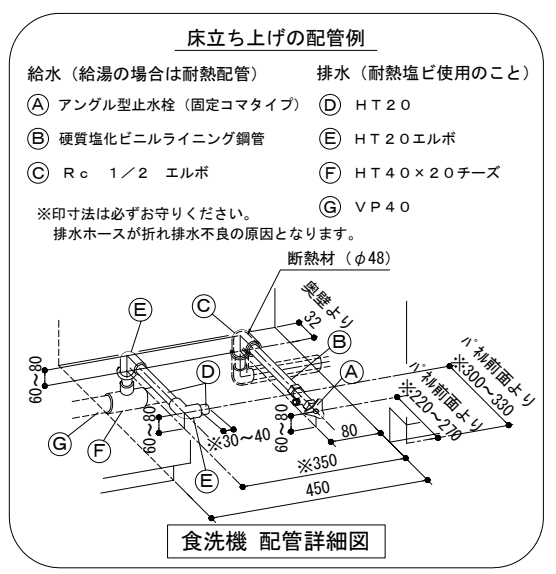
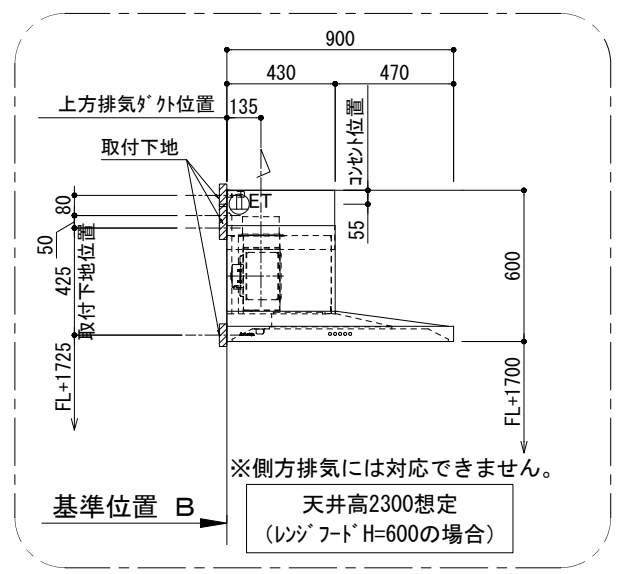
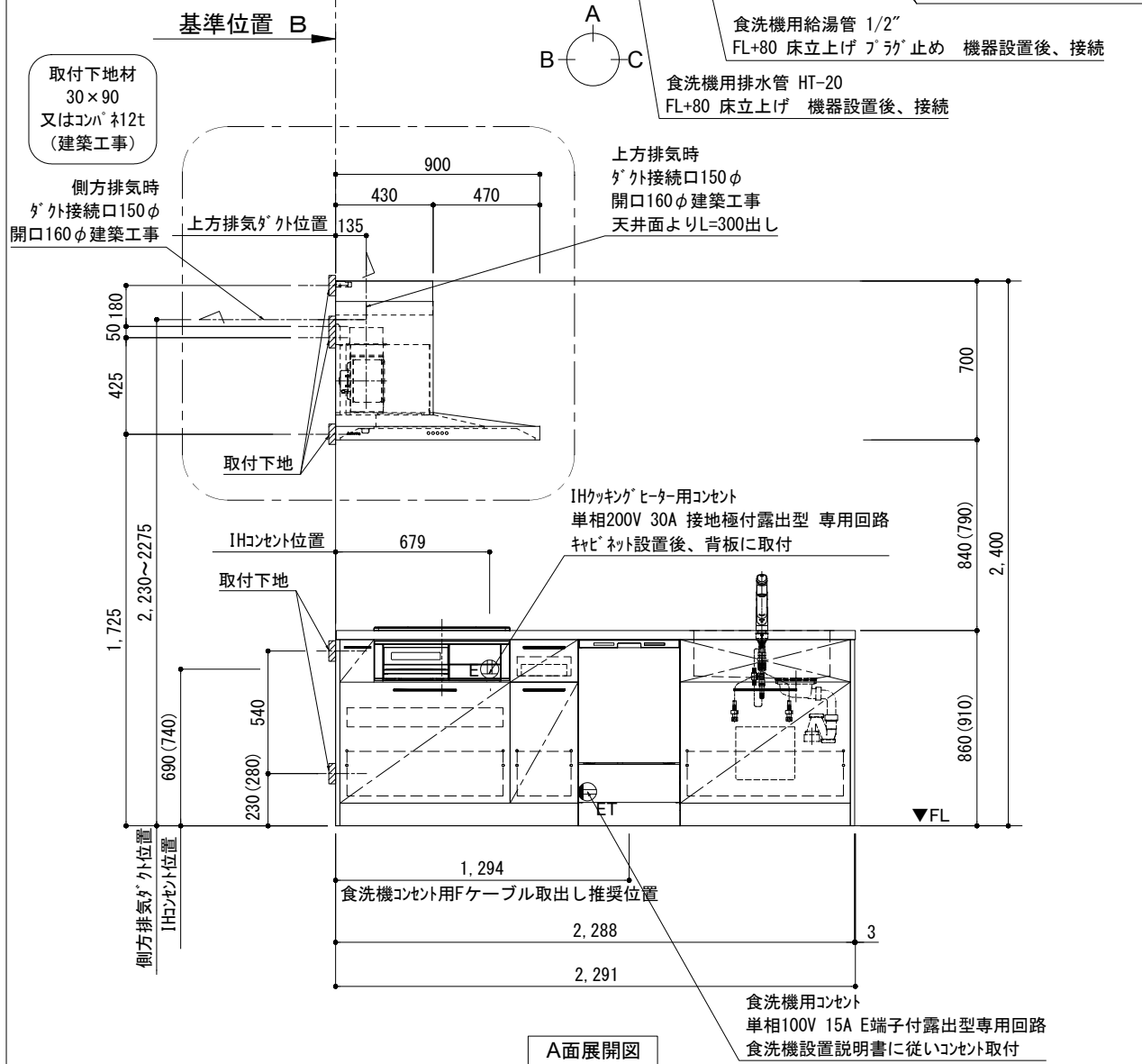
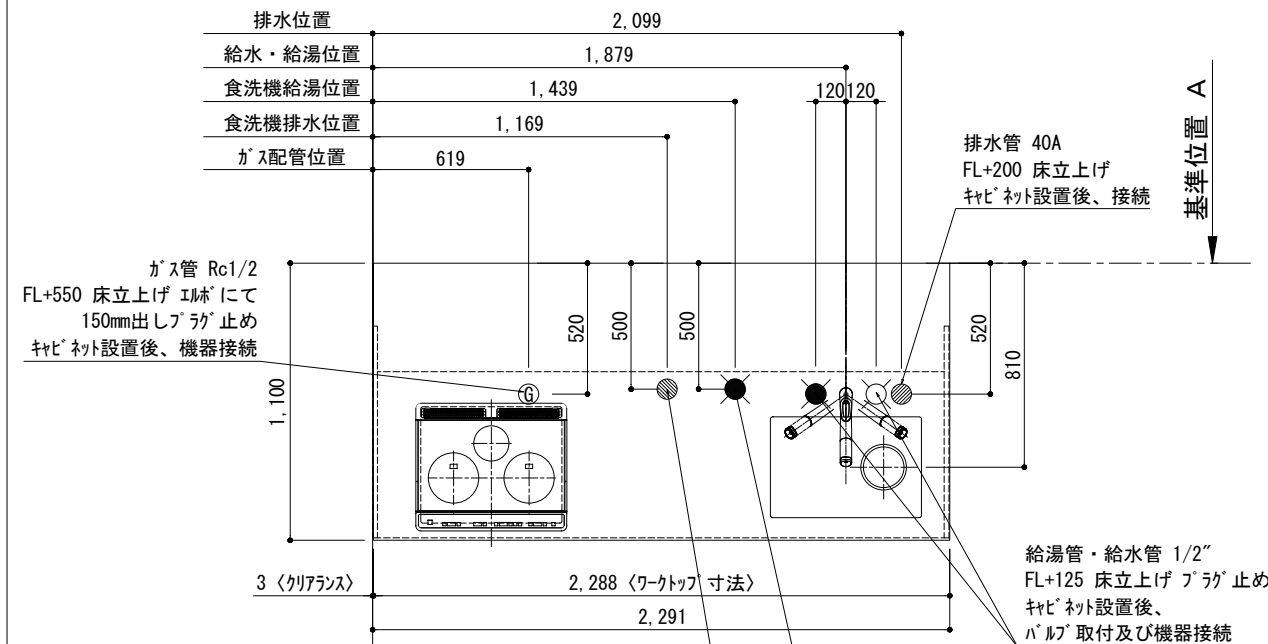
改訂	4		9	縮尺/SCALE	図面名称/TITLE	図面番号/NO.	
	3	2017.07.05	呼び寸変更				8
	2	2016.10.01	排水金具変更				7
	1	2016.09.01	記載寸法修正				6
	0	2016.03.11	新規作成				5

1/30 (A3)

キッチン
カウンターペニンシュラ 間口2300
R (右シンク)
加熱機器側面壁
深型食洗機
プラン図

001788-3

キッチン カウンターペニンシュラ 間口2300 R (右シンク) 加熱機器側面壁 深型食洗機 設備・下地図



備考欄/NOTE

1. 本図は、R勝手 (シンク基準) を示す。
2. () 内寸法は、ワークトップ高さ910mmの場合を示す。
3. クリアランスは推奨寸法で記載しております。
4. 本図は、天井高2400想定で記載されておりますが、各物件ごとに高さ調整し、ご使用ください。
5. IH/ガス両方の加熱機器を考慮した設備位置で記載しております。
6. 仕様は改良のため予告なく変更することがあります。

改訂	4			9	
	3	2017. 07. 05	呼び寸変更	8	
	2	2016. 10. 01	排水金具変更・配管立ち上げ位置変更	7	
	1	2016. 09. 01	記載寸法修正	6	
	0	2017. 07. 05	新規作成	5	

縮尺/SCALE 1/30 (A3)

図面名称/TITLE
キッチン
カウンターペニンシュラ 間口2300
R (右シンク)
加熱機器側面壁
深型食洗機
設備・下地図

図面番号/NO. 001789-3