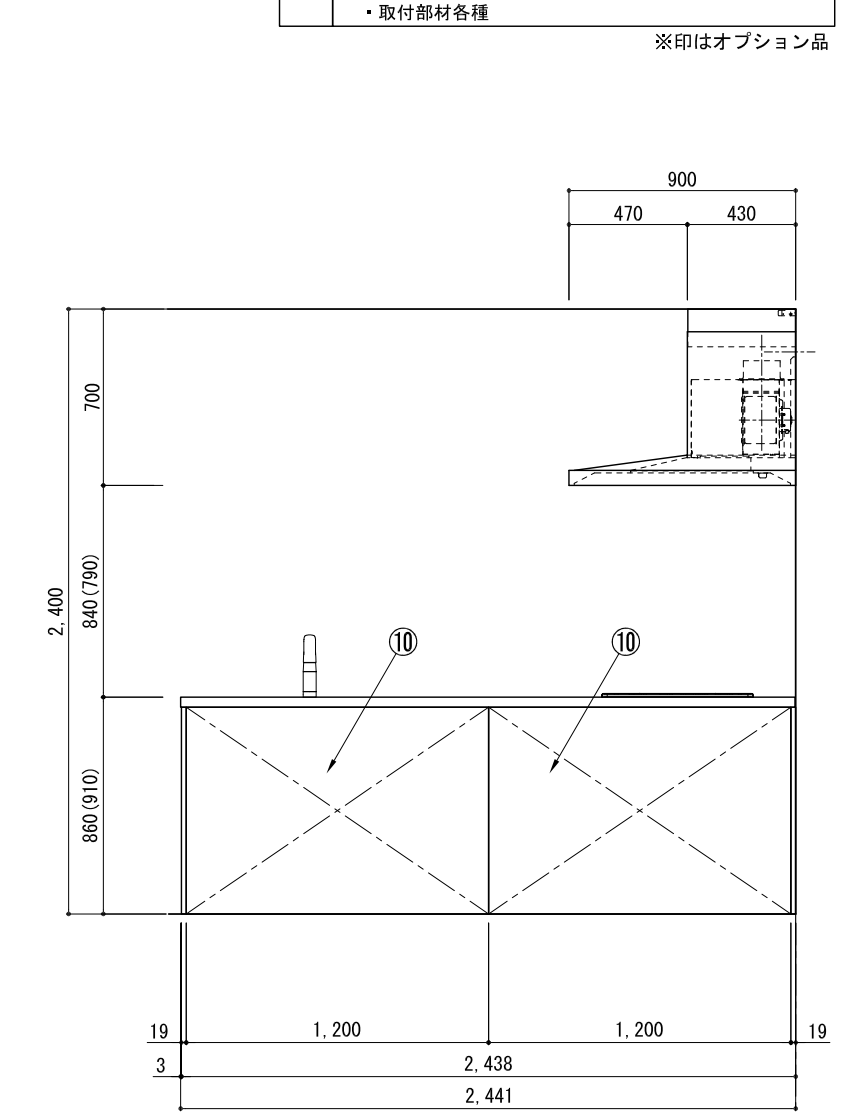
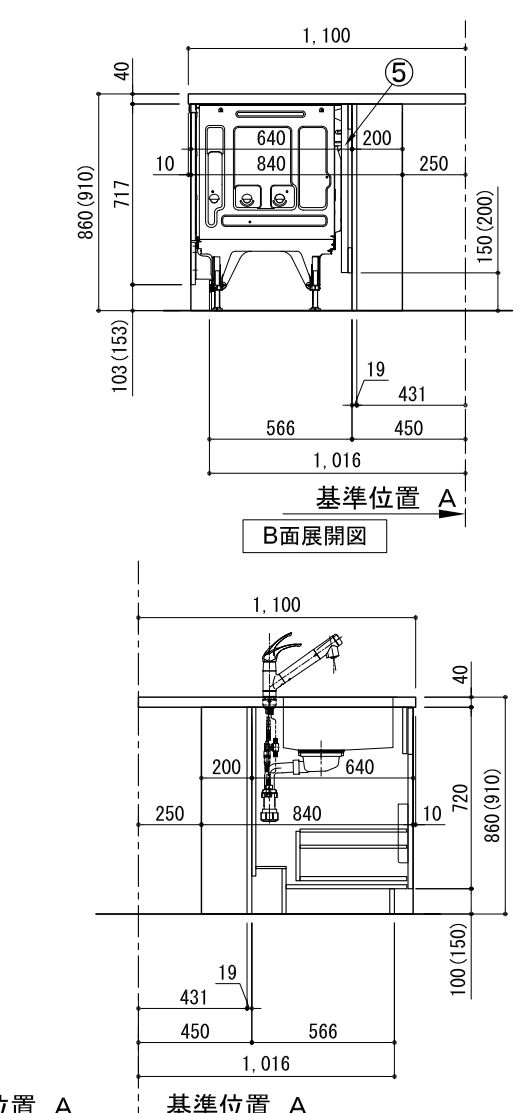
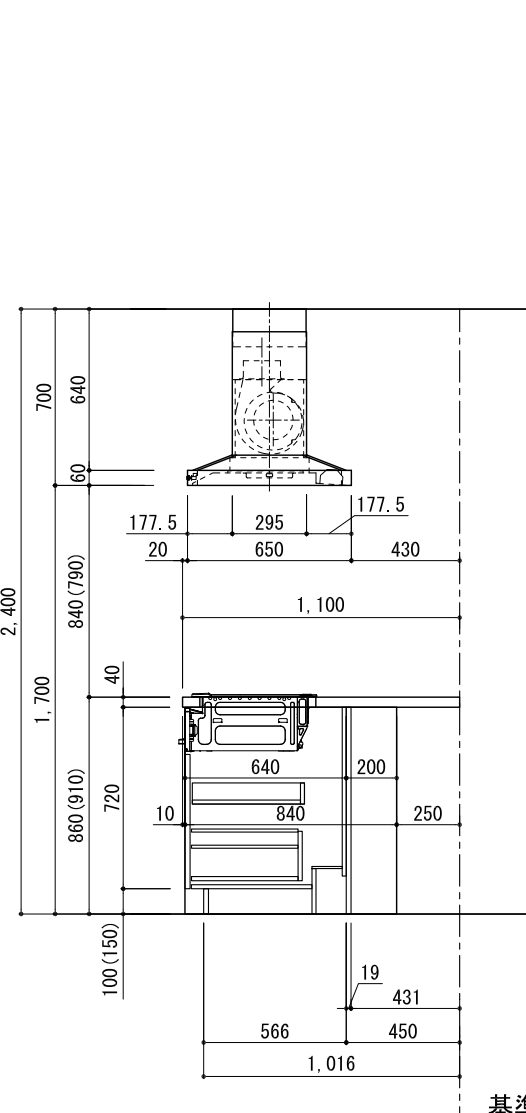
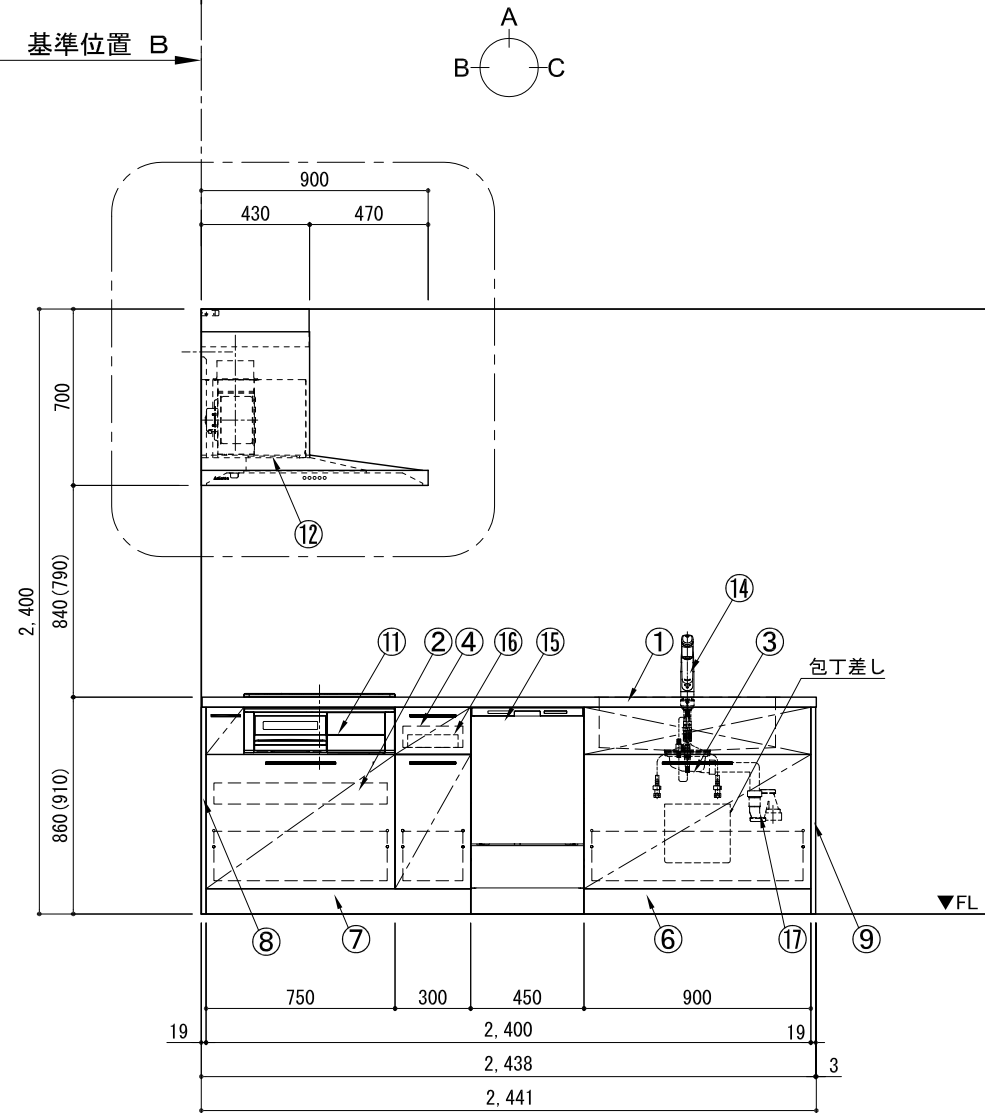
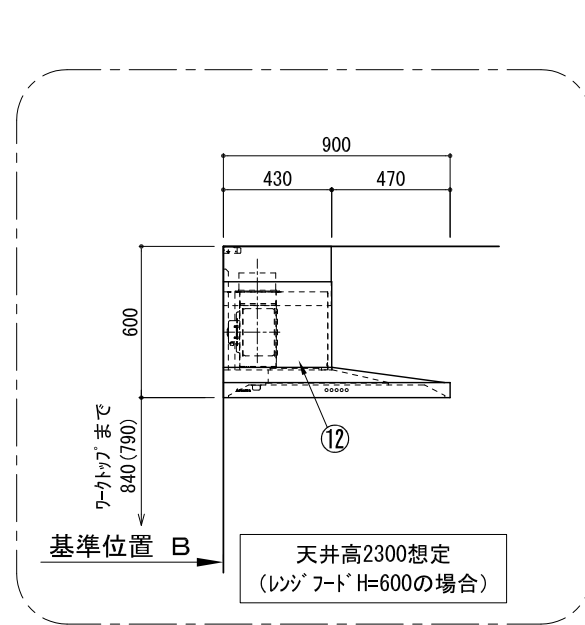
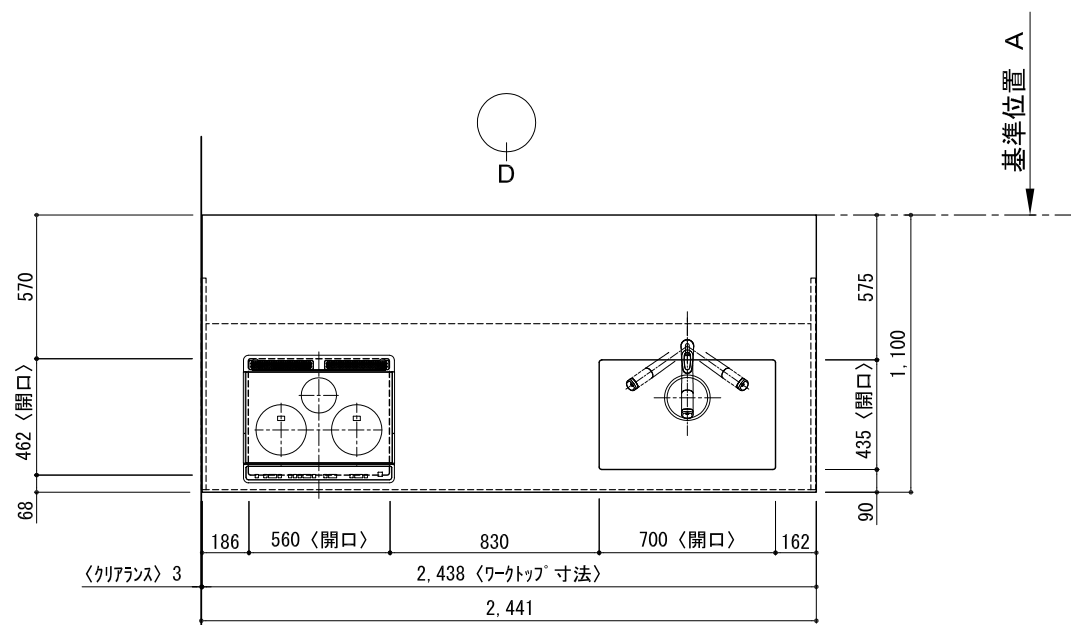


キッチン カウンターペニンシュラ 間口2450 R (右シンク) 加熱機器側面壁 深型食洗機 プラン図

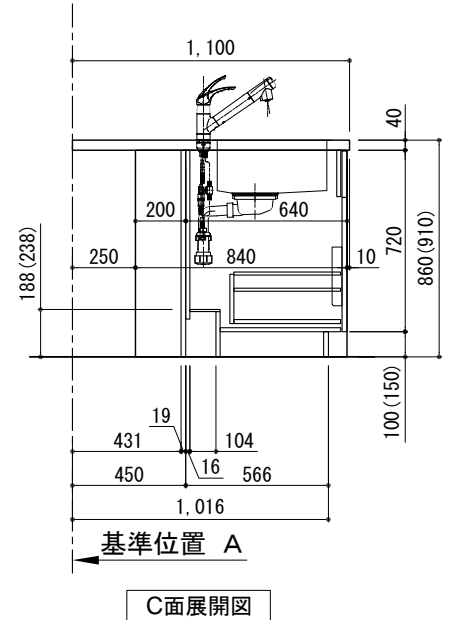
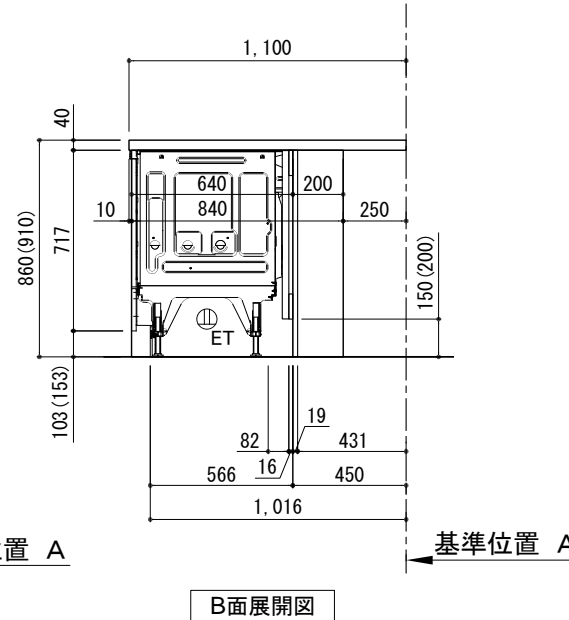
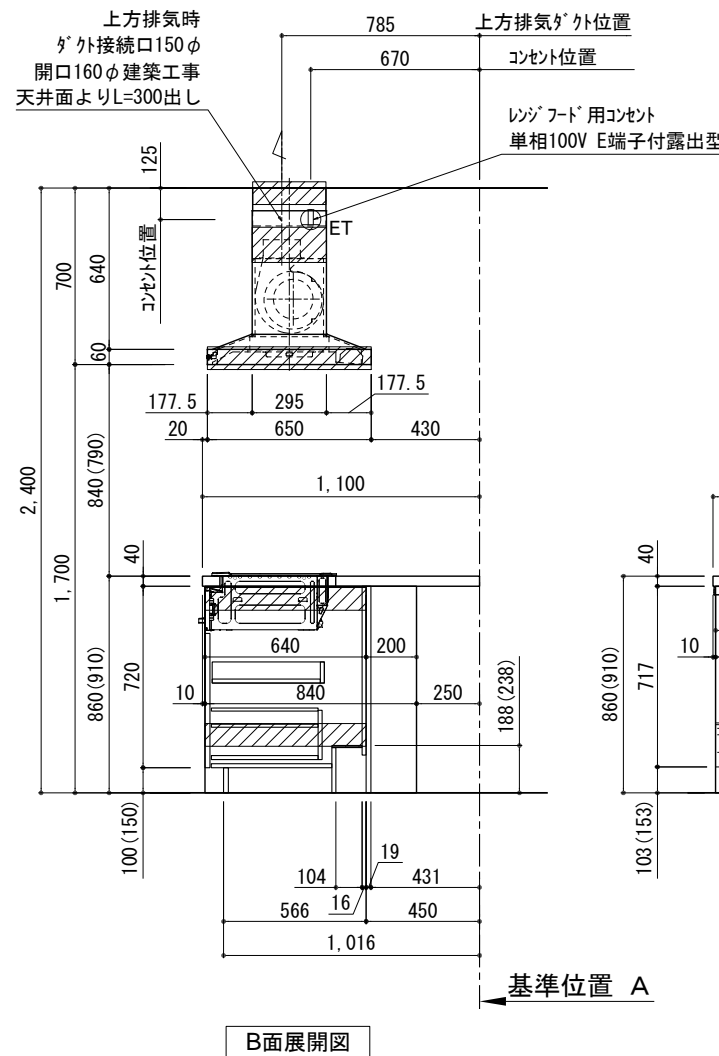
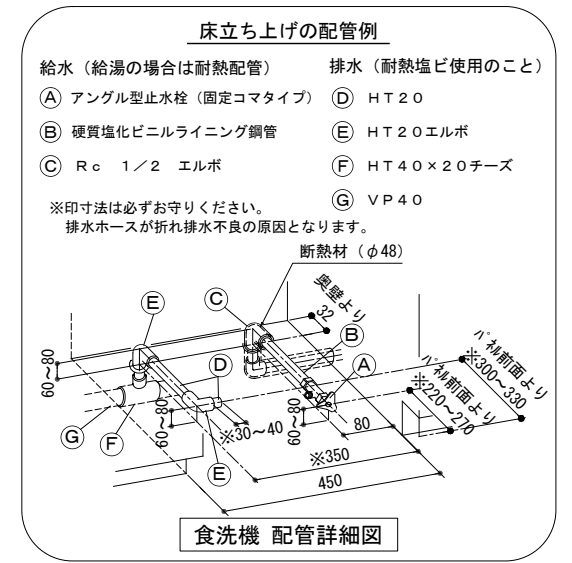
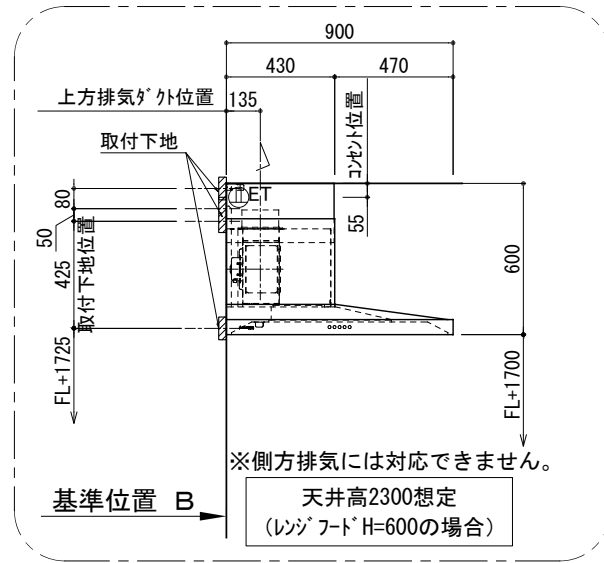
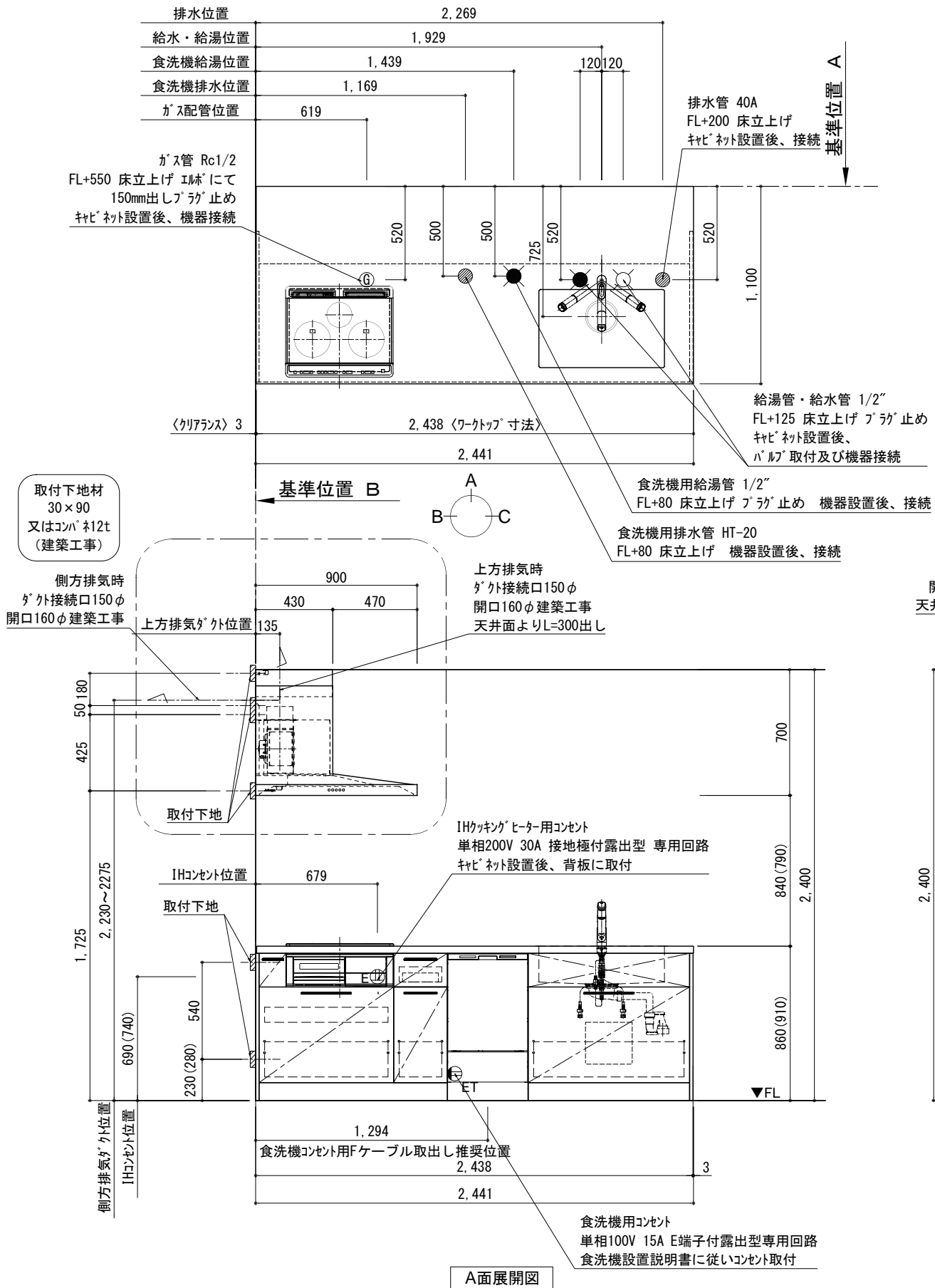


番号	名称	数量	
①	ワークトップ (シンク付)	1	
②	加熱機器用ベースキャビネット W750	1	
③	シンク用ベースキャビネット (包丁差し付) W900	1	
④	ボトル収納ベースキャビネット W300	1	
⑤	深型食洗機用部材	1	
⑥	巾木1	t19	1
⑦	巾木2	t19	1
⑧	サイドパネル	t19	1
⑨	サイドパネル	t19	1
⑩	バックパネル	t19	2
⑪	加熱機器	3口ガスコンロ 3口IHヒーター	1
⑫	レンジフード	W900	1
⑬※	L型ゲート		1
⑭	水栓	混合水栓	1
⑮	食洗機	W450	1
⑯	カトラリートレイ		1
⑰	排水金具 (40A)		1
	別個パーツセット		1
	・取っ手	L91	1
	・取っ手	L161	3
	・取っ手	L261	2
	・取付部材各種		

※印はオプション品

備考欄/NOTE	改訂	4	9	縮尺/SCALE	図面名称/TITLE	図面番号/NO.	
1. 本図は、R勝手 (シンク基準) を示す。				1/30 (A3)	キッチン カウンターペニンシュラ 間口2450 R (右シンク) 加熱機器側面壁 深型食洗機 プラン図	001792-3	
2. () 内寸法は、ワークトップ高さ910mmの場合を示す。	3	2017.07.05	呼び寸変更				8
3. クリアランスは推奨寸法で記載しております。	2	2016.10.01	排水金具変更				7
4. 本図は、天井高2400mm想定で記載されておりますが、各物件ごとに高さ調整し、ご使用ください。	1	2016.09.01	記載寸法修正				6
5. IH/ガス両方の加熱機器を考慮した設備位置で記載しております。	0	2016.03.11	新規作成				5
6. 仕様は改良のため予告なく変更することがあります。							

キッチン カウンターペニンシュラ 間口2450 R (右シンク) 加熱機器側面壁 深型食洗機 設備・下地図



備考欄/NOTE	改訂	4	9	縮尺/SCALE	図面名称/TITLE	図面番号/NO.
1. 本図は、R勝手 (シンク基準) を示す。	3	2017.07.05	呼び寸変更	1/30 (A3)	キッチン カウンターペニンシュラ 間口2450 R (右シンク) 加熱機器側面壁 深型食洗機 設備・下地図	001793-3
2. () 内寸法は、ワークトップ高さ910mmの場合を示す。	2	2016.10.01	排水金具変更・配管立ち上げ位置変更			
3. クリアランスは推奨寸法で記載しております。	1	2016.09.01	記載寸法修正			
4. 本図は、天井高2400mm想定で記載されておりますが、各物件ごとに高さ調整し、ご使用ください。	0	2017.07.05	新規作成			
5. IH/ガス両方の加熱機器を考慮した設備位置で記載しております。						
6. 仕様は改良のため予告なく変更することがあります。						