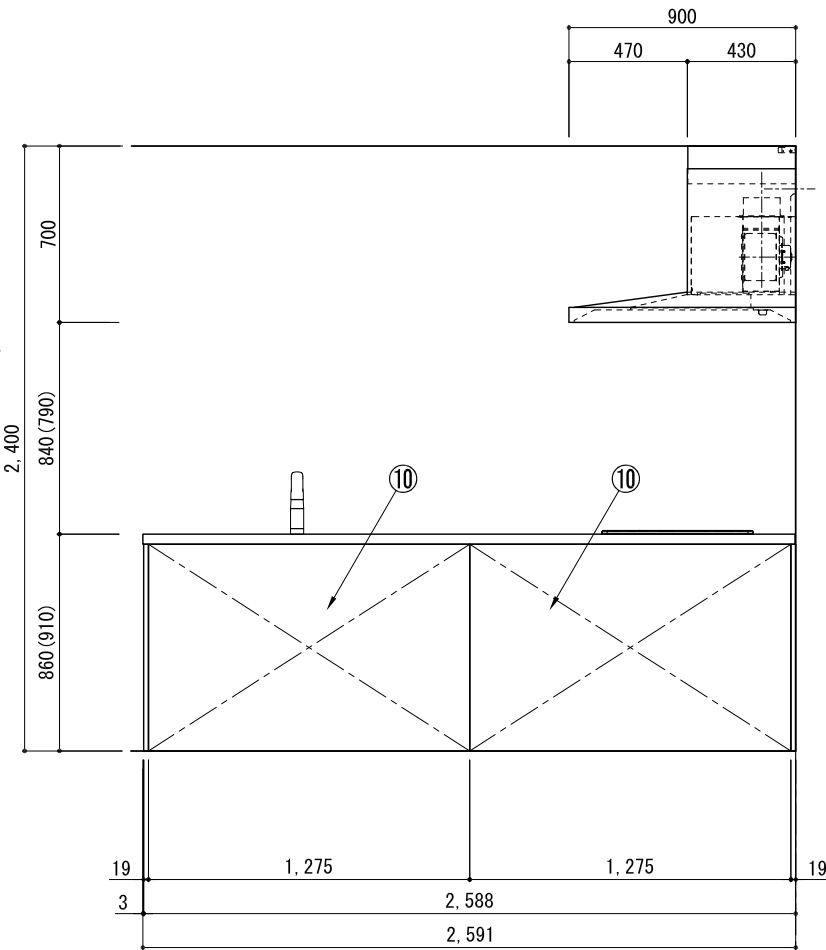
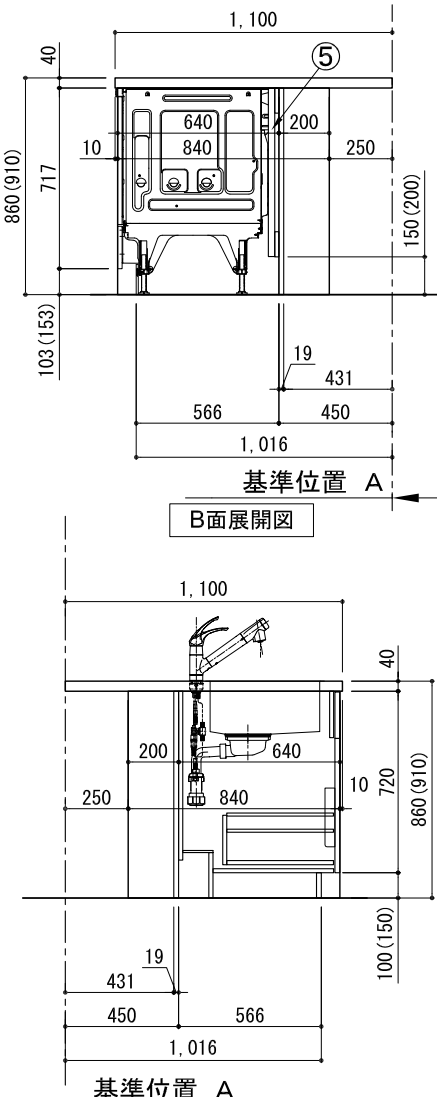
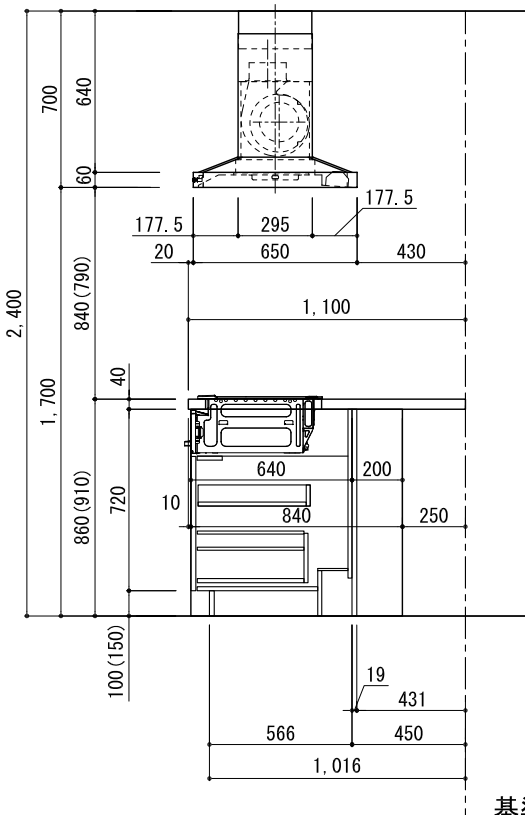
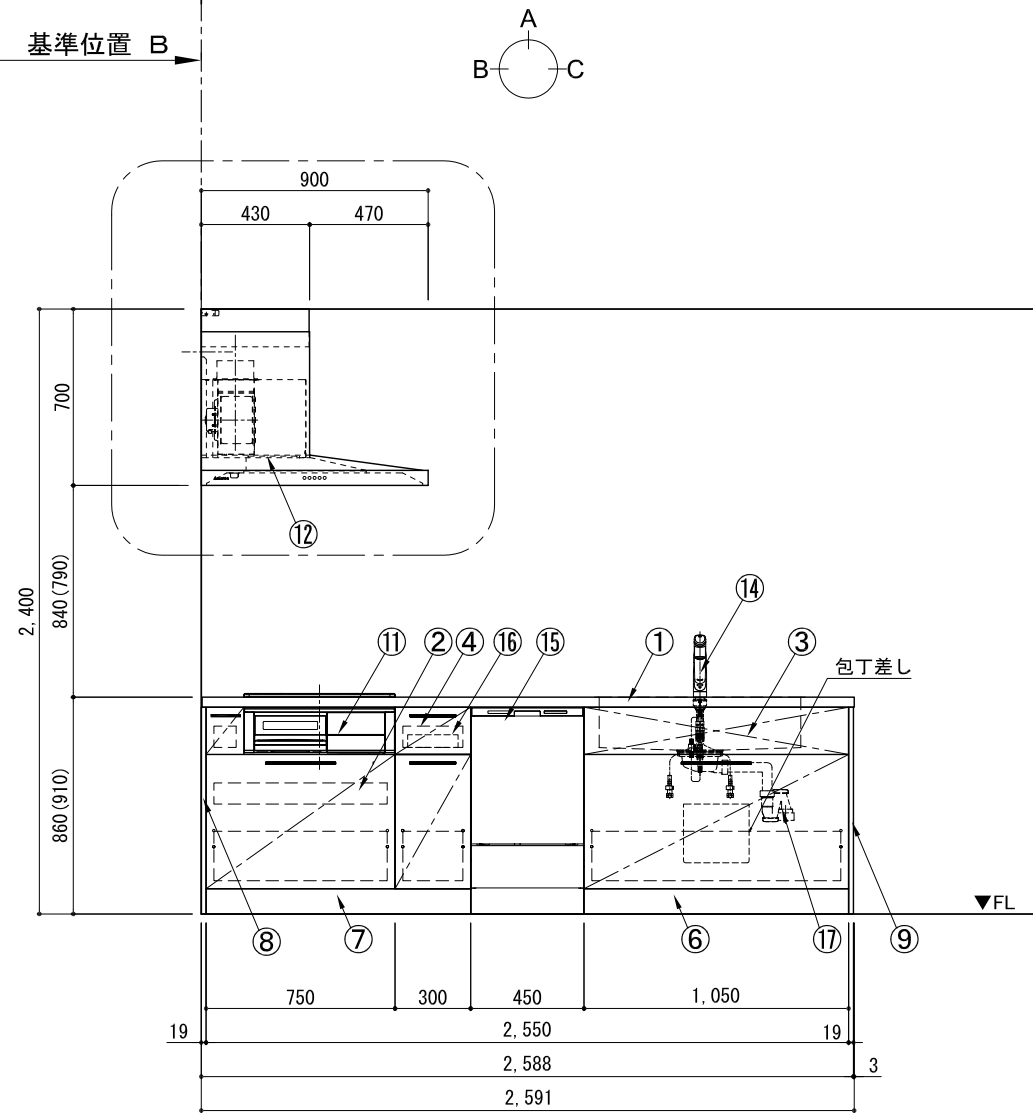
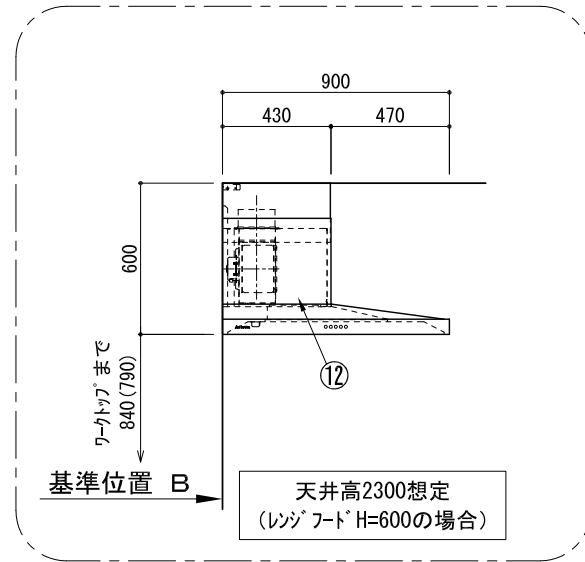
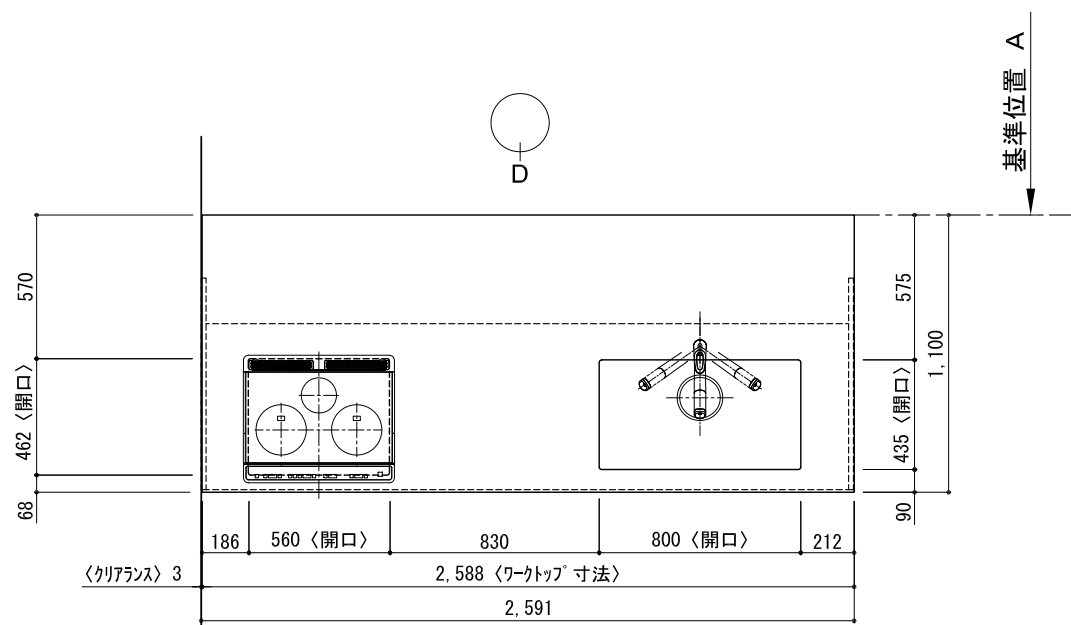


キッチン カウンターペニンシュラ 間口2600 R (右シンク) 加熱機器側面壁 深型食洗機 プラン図



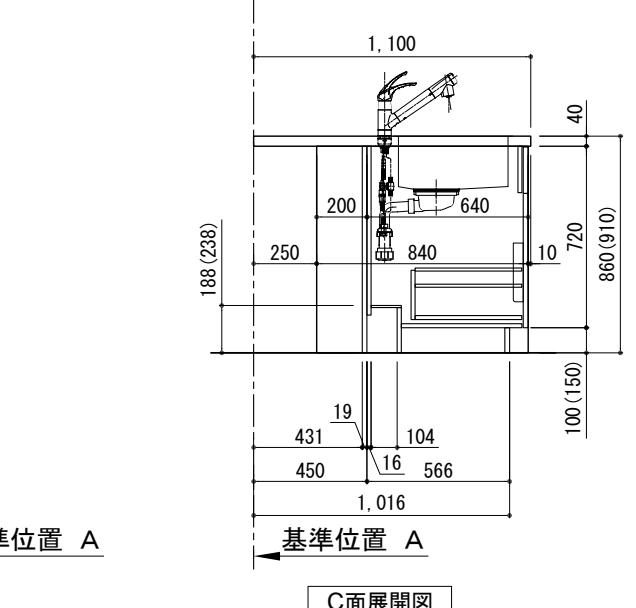
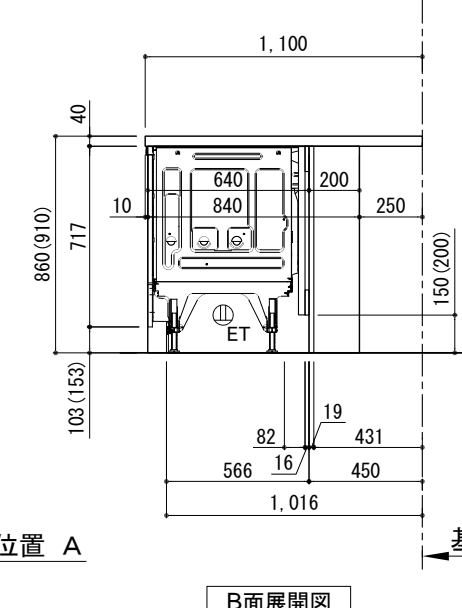
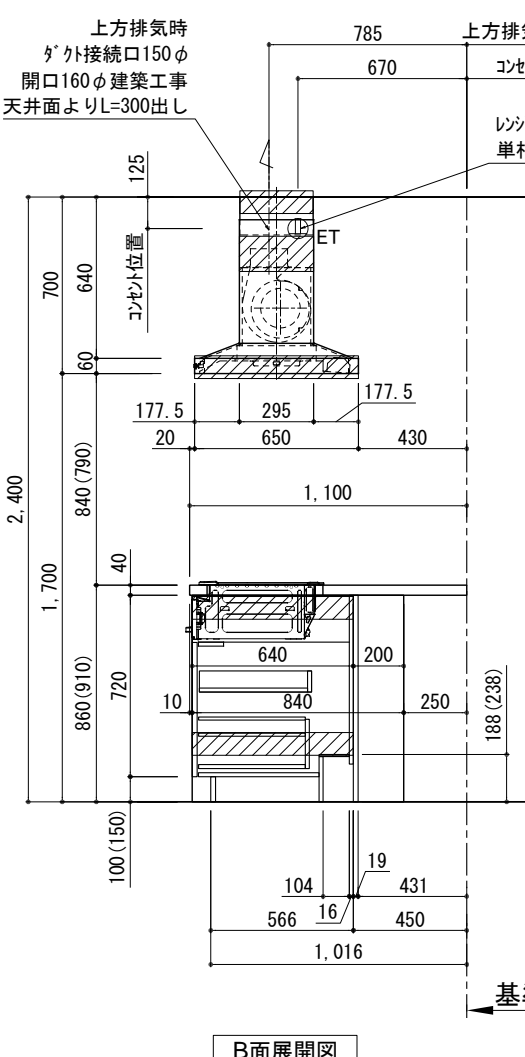
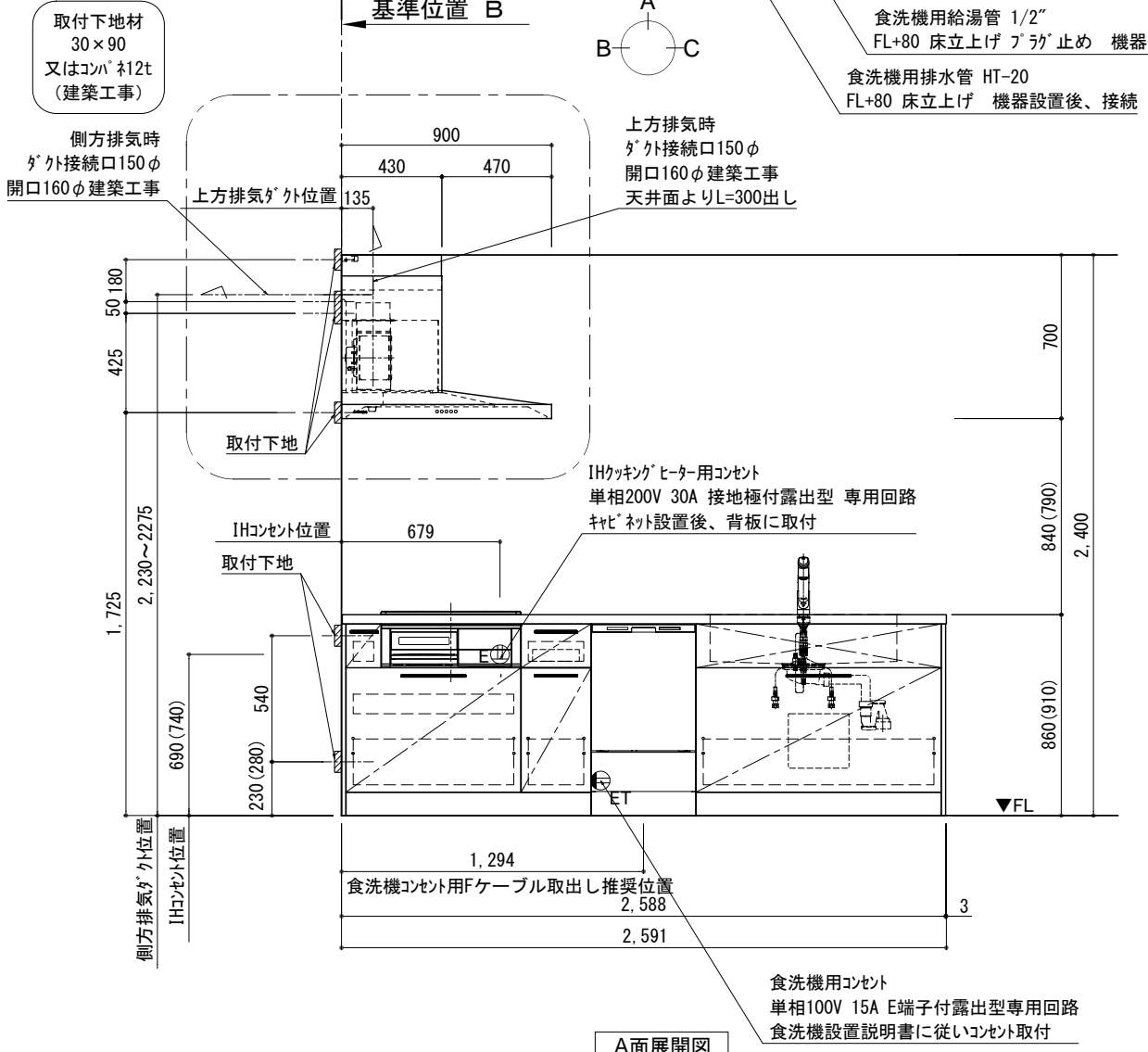
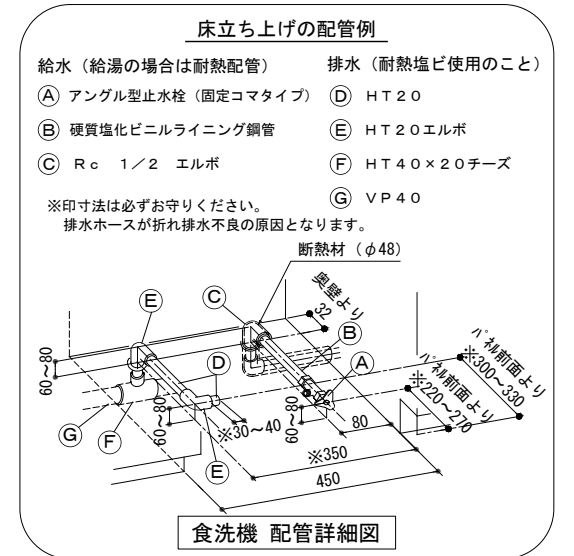
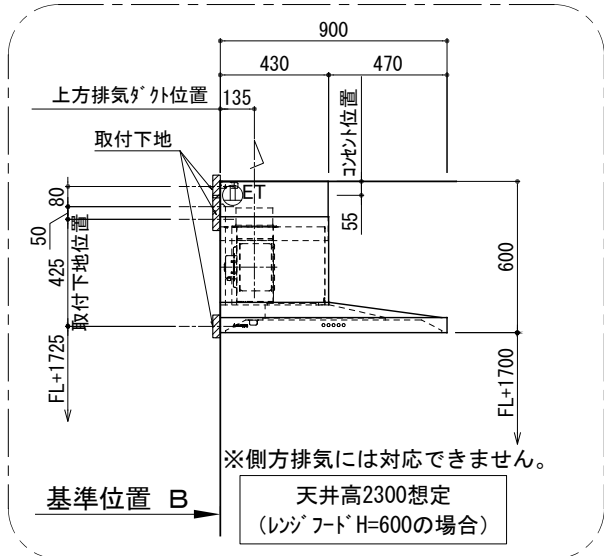
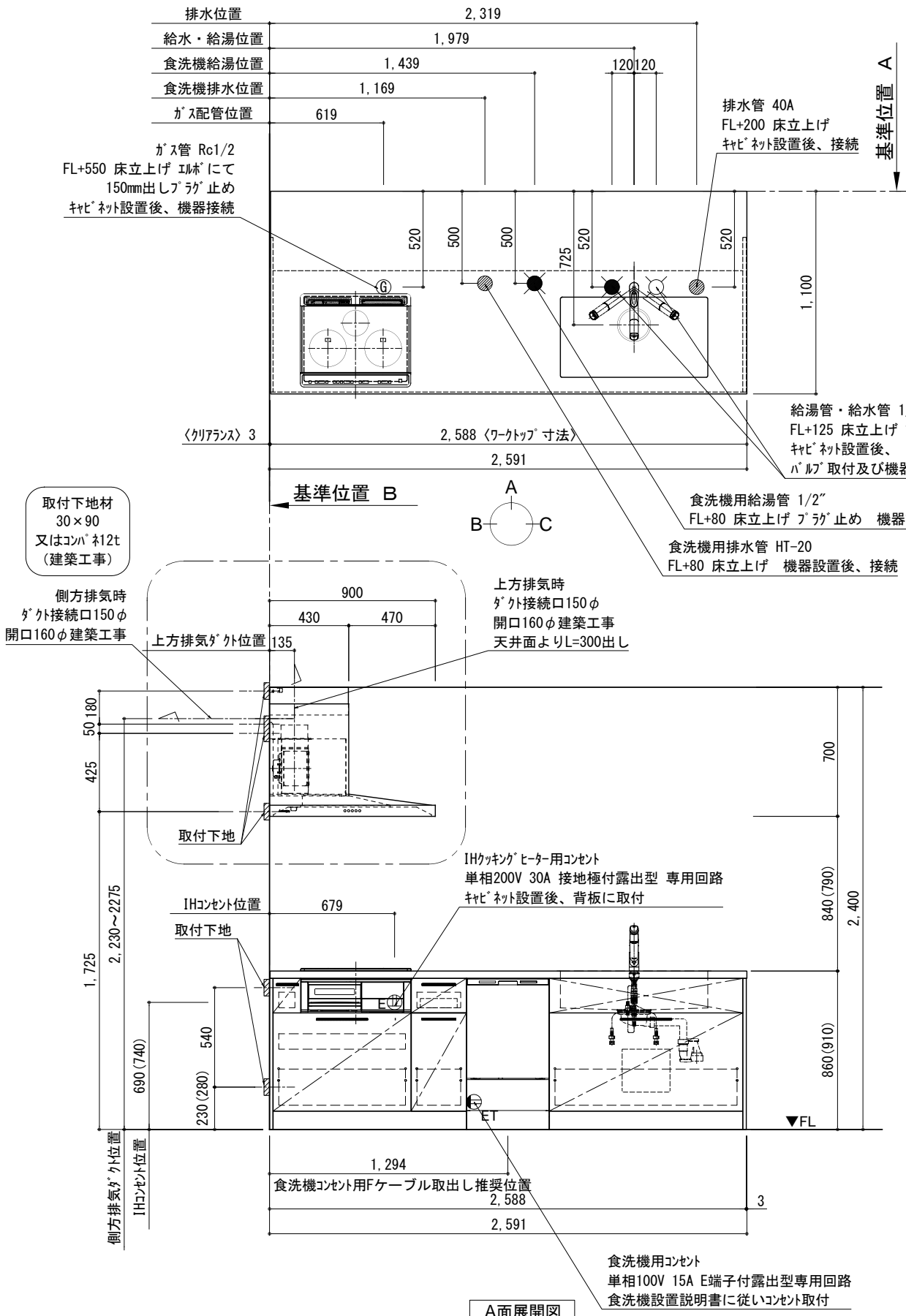
番号	名称	数量	
①	ワークトップ (シンク付)	1	
②	加熱機器用ベースキャビネット W750	1	
③	シンク用ベースキャビネット (包丁差し付) W1050	1	
④	ボトル収納ベースキャビネット W300	1	
⑤	深型食洗機用部材	1	
⑥	巾木1	t19	1
⑦	巾木2	t19	1
⑧	サイドパネル	t19	1
⑨	サイドパネル	t19	1
⑩	バックパネル	t19	2
⑪	加熱機器	3口ガスコンロ 3口IHヒーター	1
⑫	レンジフード	W900	1
⑬※	L型ゲート		1
⑭	水栓	混合水栓	1
⑮	食洗機	W450	1
⑯	カトラリートレイ		1
⑰	排水金具 (40A)		1
別個パーツセット			1
・取っ手		L91	1
・取っ手		L161	3
・取っ手		L261	2
・取付部材各種			

※印はオプション品

備考欄/NOTE  
 1. 本図は、R勝手 (シンク基準) を示す。  
 2. ( ) 内寸法は、ワークトップ高さ910mmの場合を示す。  
 3. クリアランスは推奨寸法で記載しております。  
 4. 本図は、天井高2400想定で記載されておりますが、各物件ごとに高さ調整し、ご使用ください。  
 5. IH/ガス両方の加熱機器を考慮した設備位置で記載しております。  
 6. 仕様は改良のため予告なく変更することがあります。

改訂	4	9	縮尺/SCALE	図面名称/TITLE	図面番号/NO.
	3	2017.07.05	呼び寸変更	キッチン カウンターペニンシュラ 間口2600 R (右シンク) 加熱機器側面壁 深型食洗機 プラン図	001796-3
	2	2016.10.01	排水金具変更		
	1	2016.09.01	記載寸法修正		
	0	2016.03.11	新規作成		

# キッチン カウンターペニンシュラ 間口2600 R (右シンク) 加熱機器側面壁 深型食洗機 設備・下地図



**備考欄/NOTE**

1. 本図は、R勝手 (シンク基準) を示す。
2. ( ) 内寸法は、ワークトップ高さ910mmの場合を示す。
3. クリアランスは推奨寸法で記載しております。
4. 本図は、天井高2400mm想定で記載されておりますが、各物件ごとに高さ調整し、ご使用ください。
5. IH/ガス両方の加熱機器を考慮した設備位置で記載しております。
6. 仕様は改良のため予告なく変更することがあります。

改訂	日付	変更内容	ページ
4			9
3	2017.07.05	呼び寸変更	8
2	2016.10.01	排水金具変更・配管立ち上げ位置変更	7
1	2016.09.01	記載寸法修正	6
0	2017.07.05	新規作成	5

縮尺/SCALE	図面名称/TITLE	図面番号/NO.
1/30 (A3)	キッチン カウンターペニンシュラ 間口2600 R (右シンク) 加熱機器側面壁 深型食洗機 設備・下地図	001797-3