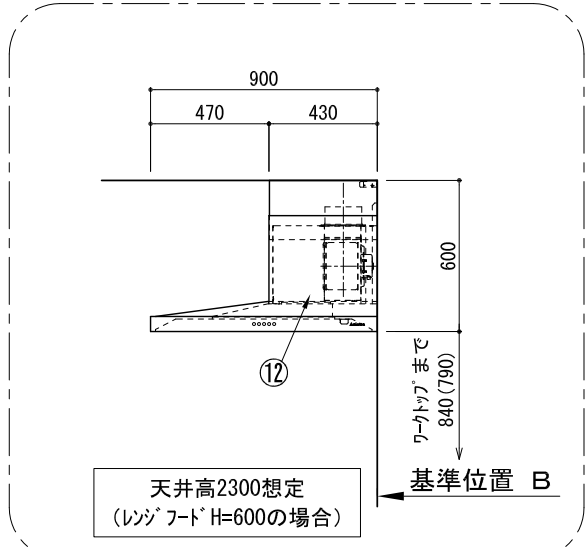
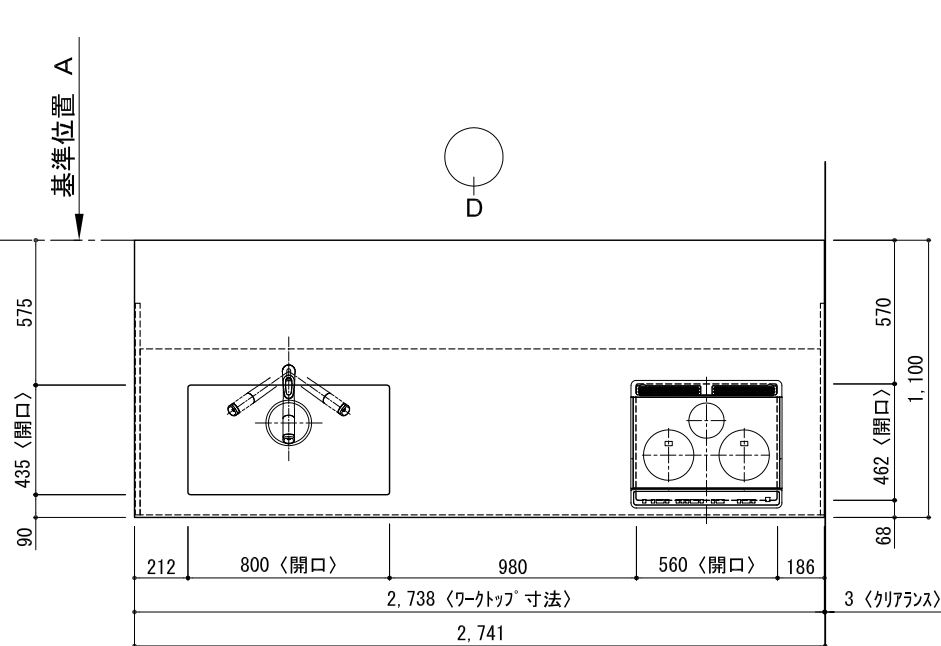
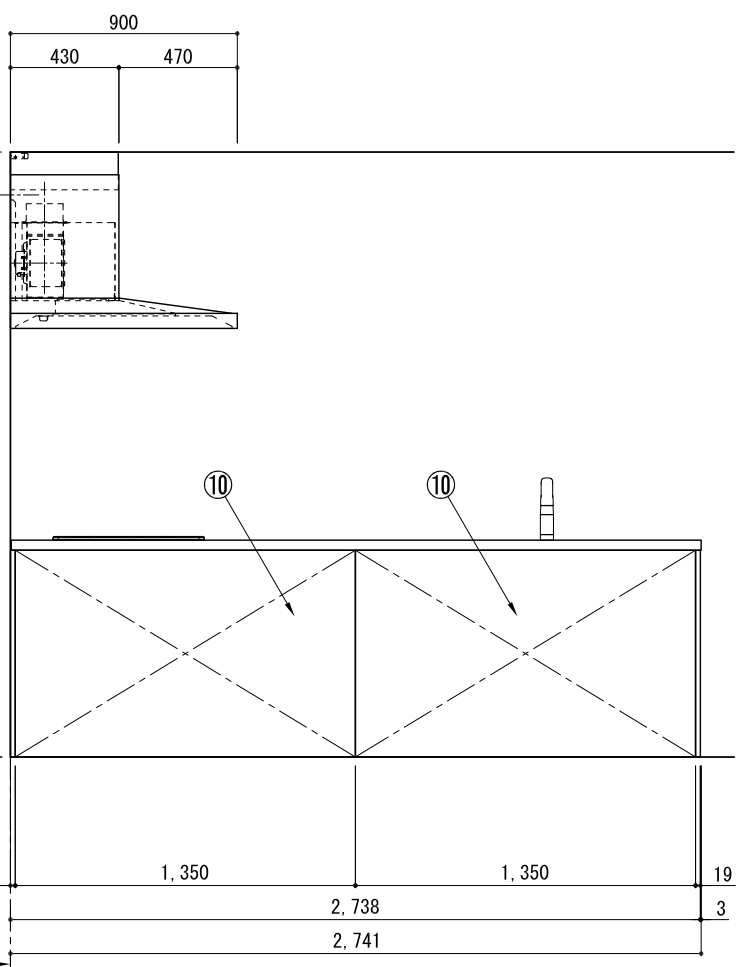
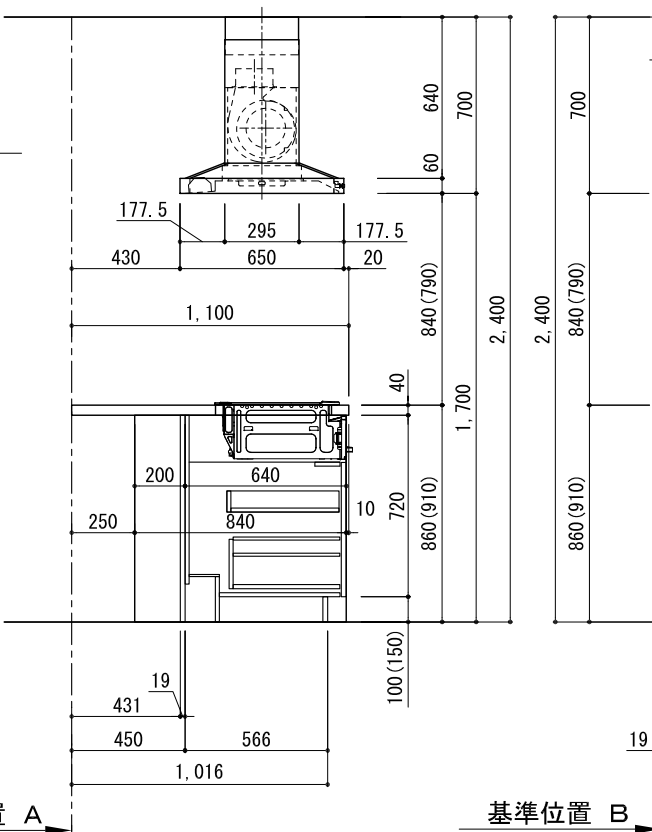
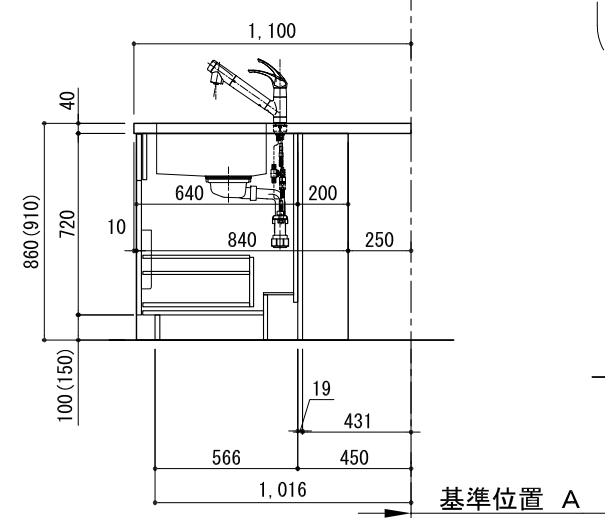
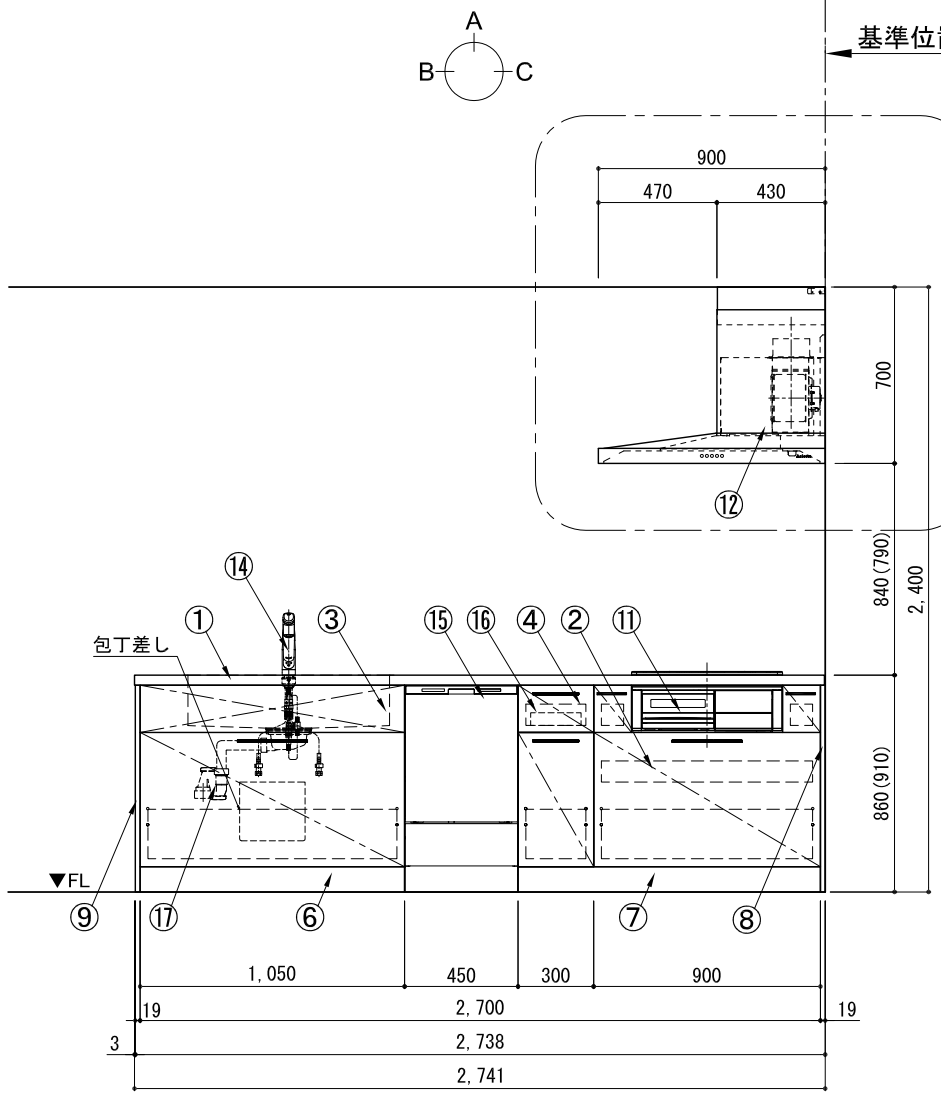


キッチン カウンターペニンシュラ 間口2750 L (左シンク) 加熱機器側面壁 深型食洗機 プラン図



番号	名称	数量	
①	ワークトップ (シンク付)	1	
②	加熱機器用ベースキャビネット W900	1	
③	シンク用ベースキャビネット (包丁差し付) W1050	1	
④	ボトル収納ベースキャビネット W300	1	
⑤	深型食洗機用部材	1	
⑥	巾木1	t19	1
⑦	巾木2	t19	1
⑧	サイドパネル	t19	1
⑨	サイドパネル	t19	1
⑩	バックパネル	t19	2
⑪	加熱機器	3口ガスコンロ 3口IHヒーター	1
⑫	レンジフード	W900	1
⑬※	L型ゲート		1
⑭	水栓	混合水栓	1
⑮	食洗機	W450	1
⑯	カトラリートレイ		1
⑰	排水金具 (40A)		1
別梱パッケージ			1
・取っ手		L91	2
・取っ手		L161	3
・取っ手		L261	2
・取付部材各種			

※印はオプション品

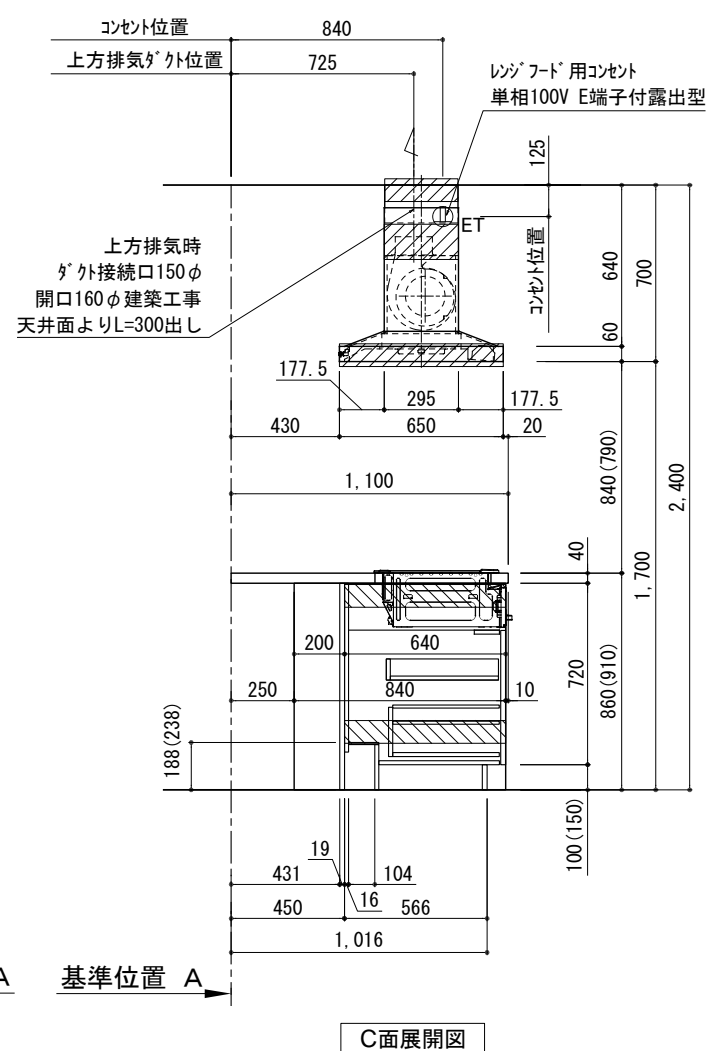
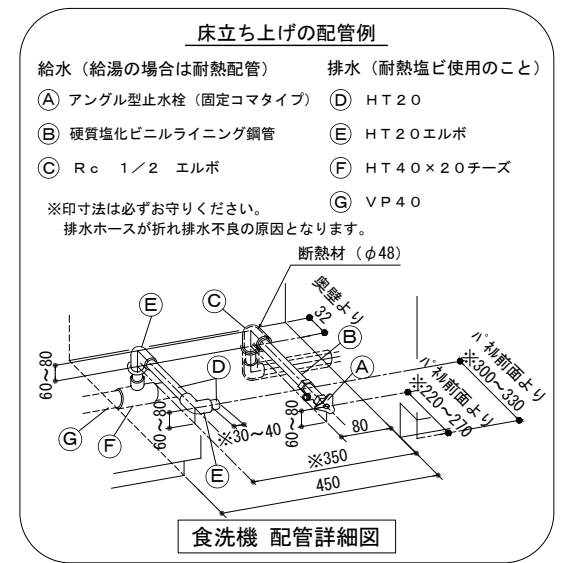
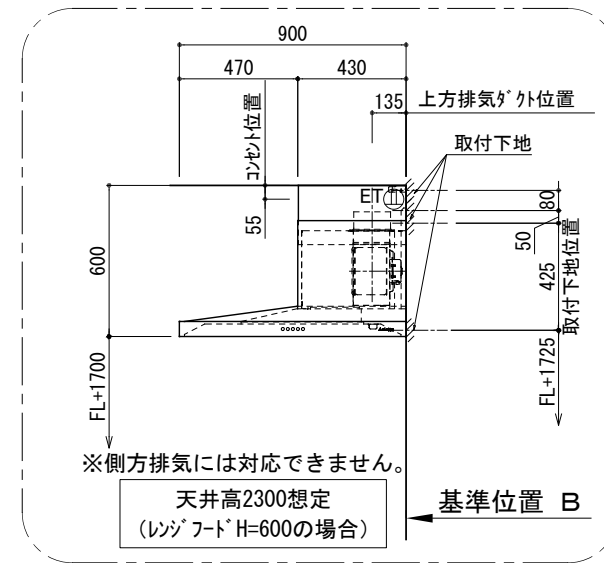
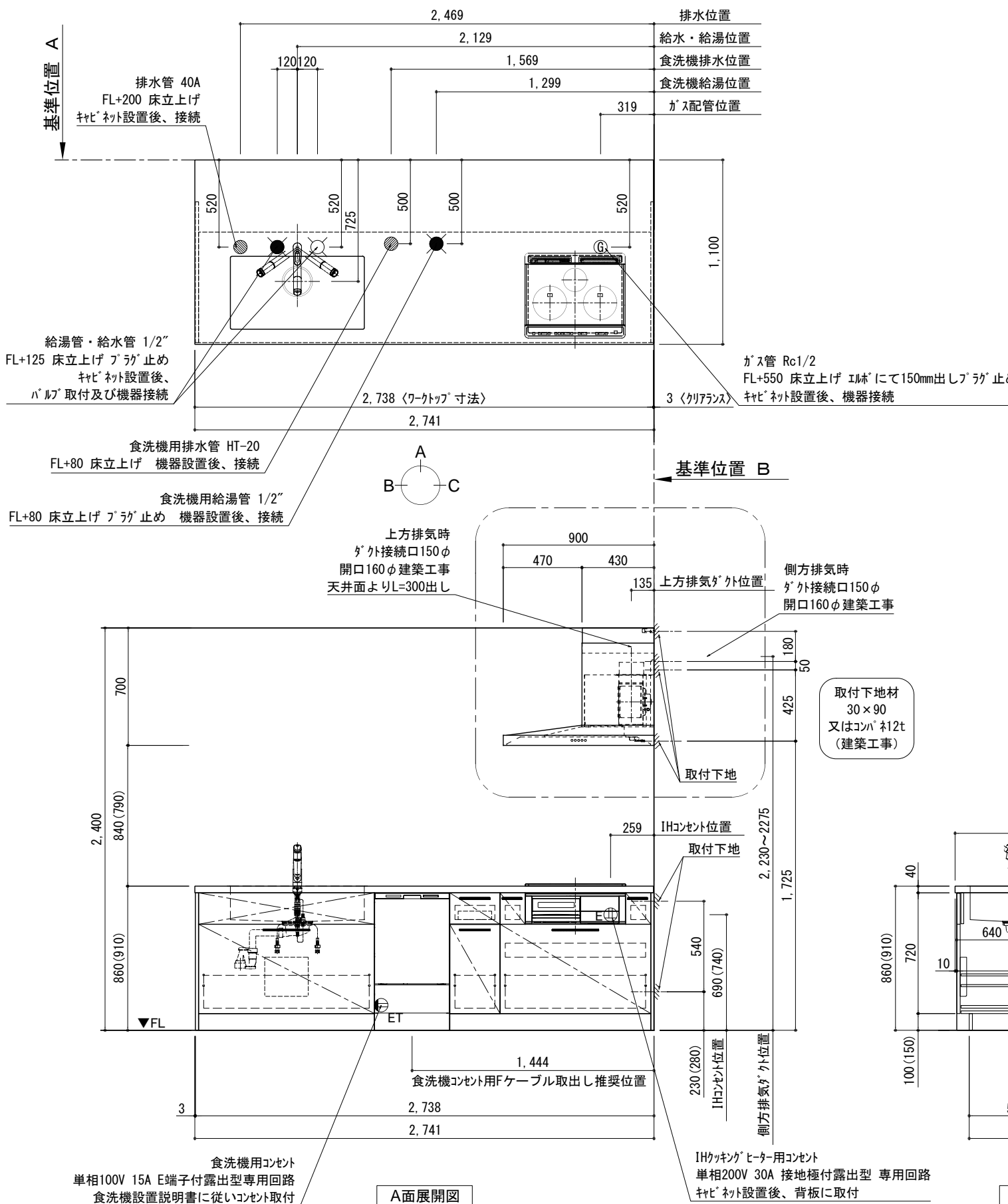


備考欄/NOTE
 1. 本図は、L勝手 (シンク基準) を示す。
 2. () 内寸法は、ワークトップ高さ910mmの場合を示す。
 3. クリアランスは推奨寸法で記載しております。
 4. 本図は、天井高2400mm想定で記載されておりますが、各物件ごとに高さ調整し、ご使用ください。
 5. IH/ガス両方の加熱機器を考慮した設備位置で記載しております。
 6. 仕様は改良のため予告なく変更することがあります。

改訂	4	3	2	1	0	9	8	7	6	5
		2017.07.05	2016.10.01	2016.09.01	2016.03.11					
		呼び寸変更	排水金具変更	記載寸法修正	新規作成					

縮尺/SCALE	図面名称/TITLE	図面番号/NO.
1/30 (A3)	キッチン カウンターペニンシュラ 間口2750 L (左シンク) 加熱機器側面壁 深型食洗機 プラン図	001798-3

キッチンカウンターペニンシュラ 間口2750 L (左シンク) 加熱機器側面壁 深型食洗機 設備・下地図



備考欄/NOTE	改訂	内容	日付	縮尺/SCALE	図面名称/TITLE	図面番号/NO.
1. 本図は、L勝手 (シンク基準) を示す。	4		9	1/30 (A3)	キッチン カウンターペニンシュラ 間口2750 L (左シンク) 加熱機器側面壁 深型食洗機 設備・下地図	001799-3
2. () 内寸法は、ワークトップ高さ910mmの場合を示す。	3	呼び寸変更	8			
3. クリアランスは推奨寸法で記載しております。	2	排水金具変更・配管立ち上げ位置変更	7			
4. 本図は、天井高2400想定で記載されておりますが、各物件ごとに高さ調整し、ご使用ください。	1	記載寸法修正	6			
5. IH/ガス両方の加熱機器を考慮した設備位置で記載しております。	0	新規作成	5			
6. 仕様は改良のため予告なく変更することがあります。						