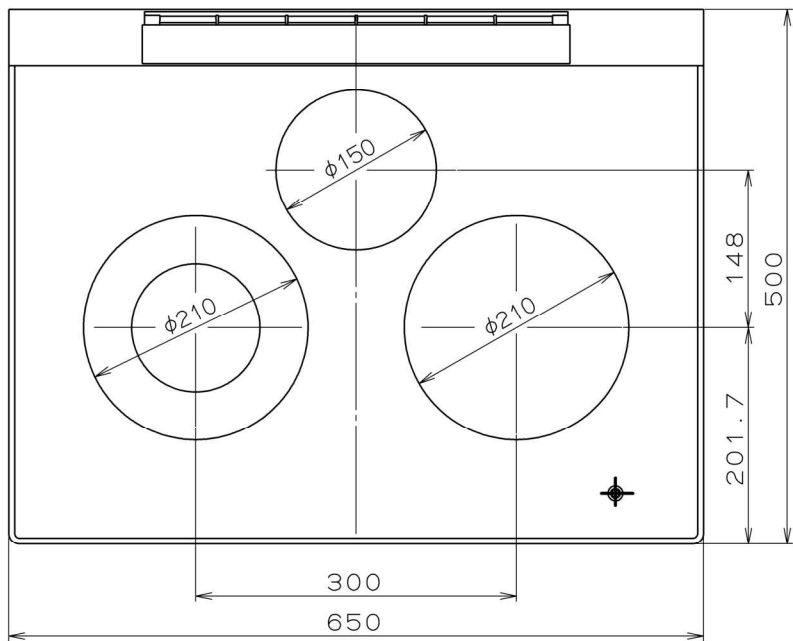
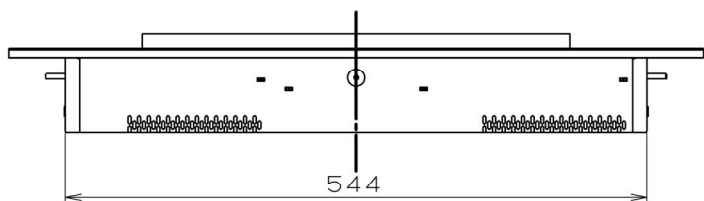


記号	変更履歴	按建番号	年月日	担当
△				
△				
△				
△				
△				

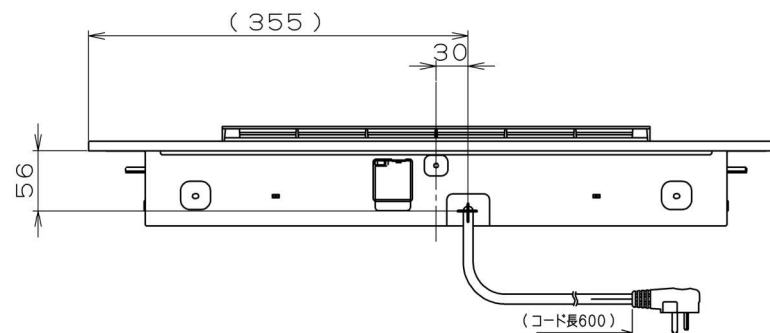


【上面図】

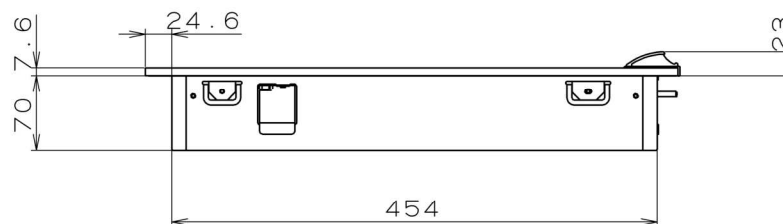


【正面図】

項目	仕様	
定格	電圧	単相200V
	周波数	50-60Hz
	消費電力	5500W(4800W、4000W切替可能)
本体寸法	幅650mm × 奥行き500mm × 高さ93mm	
本体重量	13Kg	
ヒーター	右	IH 3000W(ダブルリング加熱)
	左	IH 3000W(トリプルリング加熱)
	中央	IH 1500W
調理モード	右IH	9段階(150、300、500、750、1000、1500、2000、2500、3000W)
	左IH	9段階(150、300、500、750、1000、1500、2000、2500、3000W)
	中央IH	5段階(200、500、750、1000、1500W)
	揚げ物	右IH 140℃～200℃(10℃刻み7段階)
	煮込み	左IH 3段階(小鍋時は内コイルのみON-OFF動作)
操作方式	LED点灯ガラスタッチ式(静電容量感知) スイッチ操作アシスト(音声ガイド付)	
トッププレート	結晶化ガラス ケラスベクトラム	
トップフレーム	アルミ合金(アルマイト処理)	
換気カバー	アルミ合金(アルマイト処理)	
電源コード	3芯キャブタイヤケーブル(丸型)、長さ0.6m	
電源プラグ	接地2P 30A 250V	
注)複数のヒーターを同時に試用した場合、合計が消費電力を超えるときは、いずれかのヒーターの火力を自動的に低下します。		



【背面図】



【側面図】

A651H3BK		38900500					
型名		製品コード		色調		区分No.	
承認	照査	設計	製図	変更承認	変更照査	型名	A651H3BK
中沢	藤村		篠原			型番	オリジナル IHクッキングヒーター
2018/07/17	2018/07/13		2018/06/25			図番	3890006
富士工業株式会社				三角法	尺度	※	製品姿図