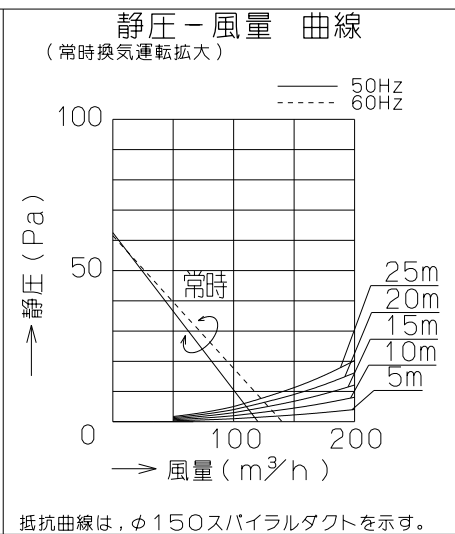
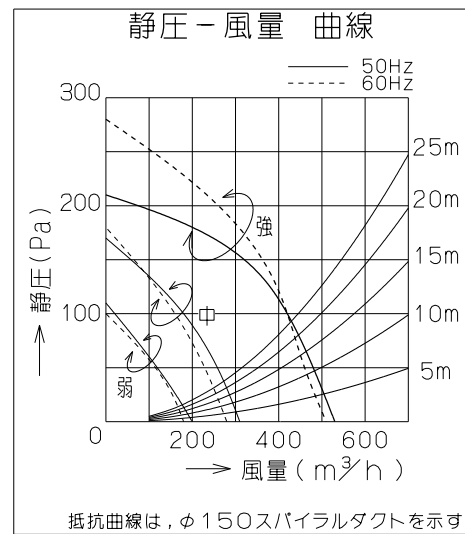
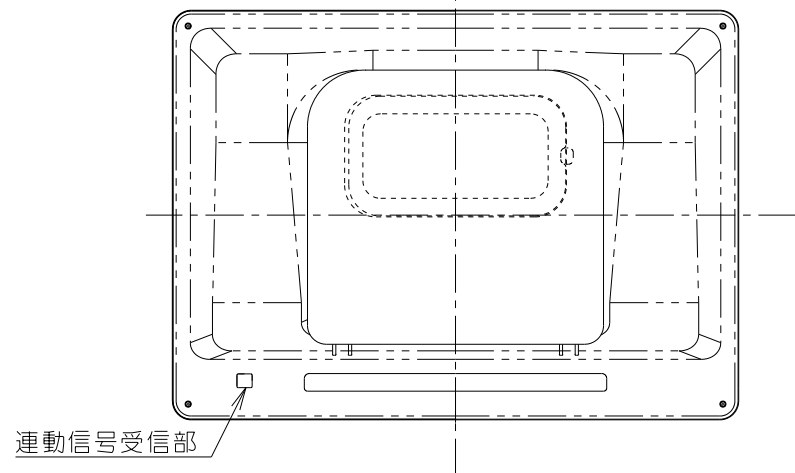
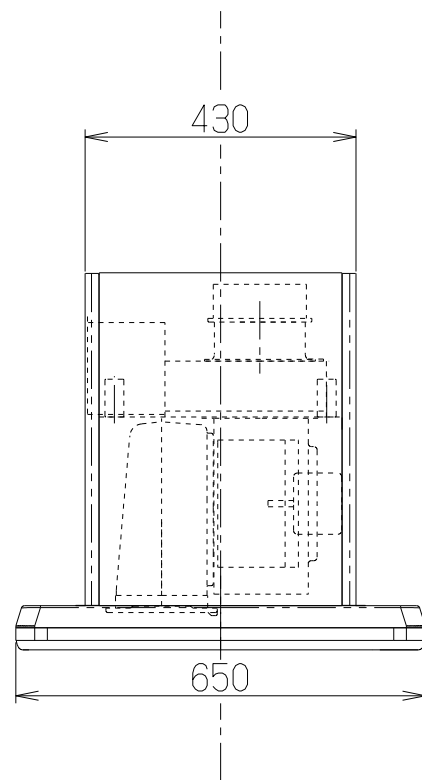
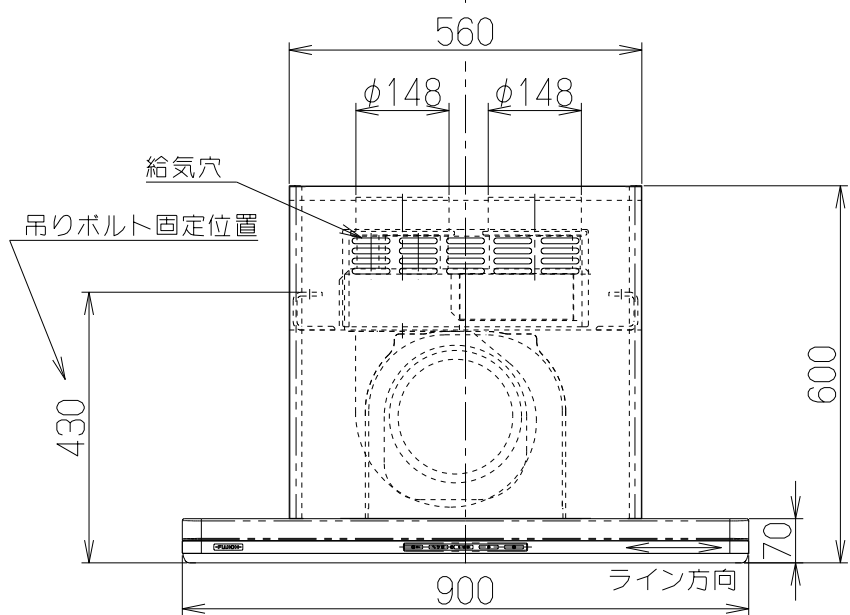
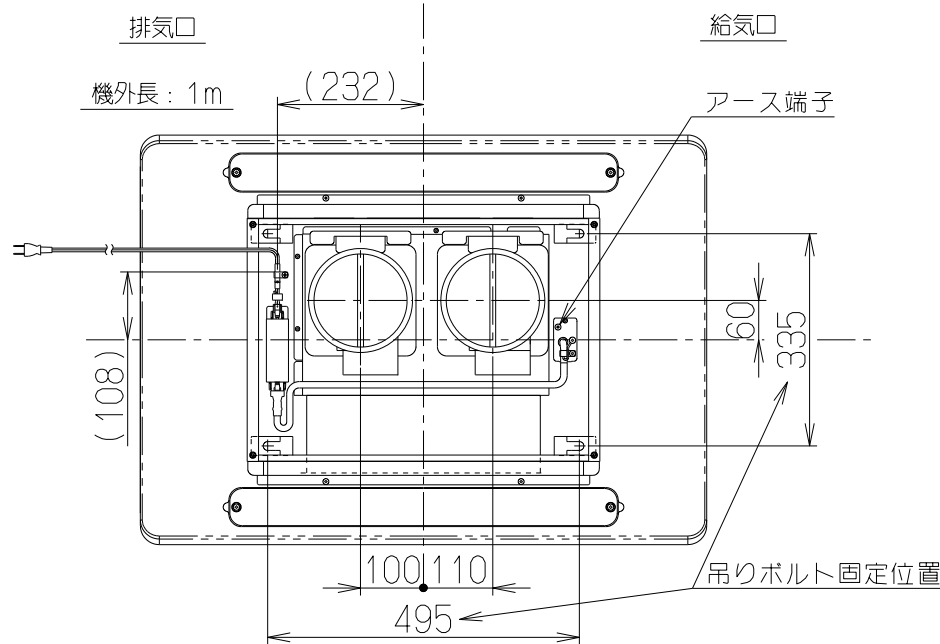


記号	変更履歴	枝連番号	年月日	担当
△				
△				
△				



抵抗曲線は、φ150スパイラルダクトを示す。

抵抗曲線は、φ150スパイラルダクトを示す。

主要部品一覧表

品番	部品名	材質	表面処理	色調
1	本体	亜鉛めっき鋼板	ポリエステル塗装	表題欄による
2	フード本体	亜鉛めっき鋼板	ポリエステル塗装	表題欄による
3	化粧板	ステンレス	ヘアライン仕上	
4	オイルパネル	亜鉛めっき鋼板	フッ素塗装	表題欄による
5	整流板	亜鉛めっき鋼板	フッ素塗装	表題欄による
6	ケーシング	亜鉛めっき鋼板	ファンシーグリーン仕上: ブラック	
7	モーター	4極コンデンサー誘導電動機E種		
8	ファン	亜鉛めっき鋼板	ファンシーグリーン仕上: ブラック(シロッコファン)	
9	煙道	亜鉛めっき鋼板	フッ素塗装	シルバーメタリック
10	オイルバック	亜鉛めっき鋼板	フッ素塗装	表題欄による
11	スイッチ	リモコン対応ソフトタッチ式スイッチ【専用調理機器と連動可】 (運転入/切, 風量[弱・中・強], タイマ<3・15・30>, 照明, 常時換気)		
12	照明装置	LED照明(昼白色)消費電力: 11.5W(LED照明1灯, 照明用電源)		
13	電源コード	プラグ付きビニル平形コード0.75mm ² 2心 2極差込プラグ		
14	排気口・給気口	亜鉛めっき鋼板		*付属品
15	給排ボックス	亜鉛めっき鋼板		*付属品
16	給気アダプター	カラー鋼板		ブラック *付属品

付属品
ソフトテープ ----- 2本

特性表

型名	定格電圧 (V)	ノッチ	定格周波数 (Hz)	消費電力 (W)	風量 (m ³ /h)		騒音 (dB)	製品質量 (Kg)
					0Pa	100Pa		
CBLRL-3R9016V	100	強	50	89	530	420	44	*
			60	99	510	420	43	
		中	50	49	310	—	32	
			60	50	280	—	30	
		弱	50	29	200	—	23	
			60	29	180	—	22	
		常時	50	18	120	—	18	
			60	21	140	—	19	

電動機形式	4極コンデンサー誘導電動機	絶縁抵抗	10MΩ以上 (500Vメガー)	耐電圧	AC1000V 1分間	絶縁区分	E種
-------	---------------	------	------------------	-----	-------------	------	----

風量値はJIS C9603 チャンバー法による。

CBLRL-3R9016VSI	*	シルバーメタリック(Sメタリック)	KA132
CBLRL-3R9016VFW	*	フロストホワイト	KA132
型名	製品コード	色調	区分No.

作成	2019/11/05	型名	CBLRL-3R9016V
更新	2020/02/17	図番	T-2019-10-0064
-FUJIOH- 富士工業株式会社		尺図	特注製品姿図