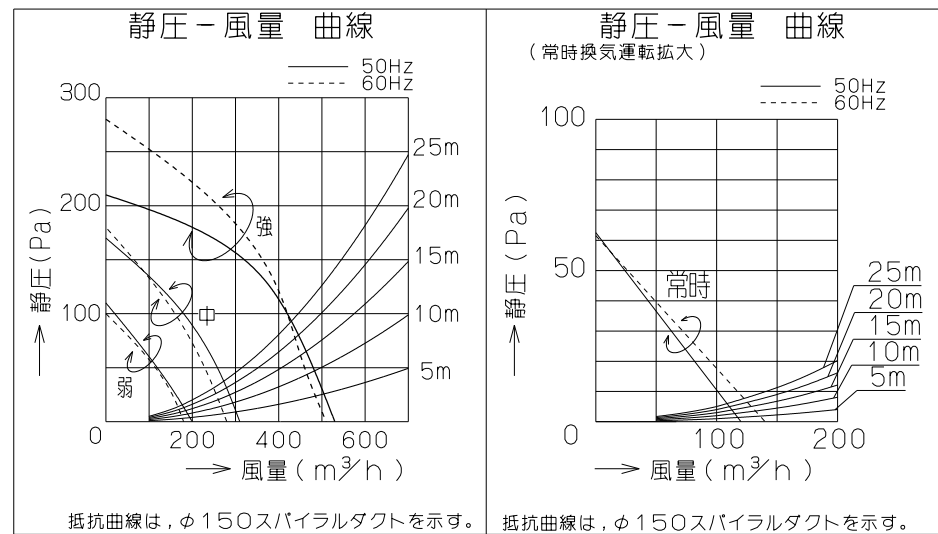
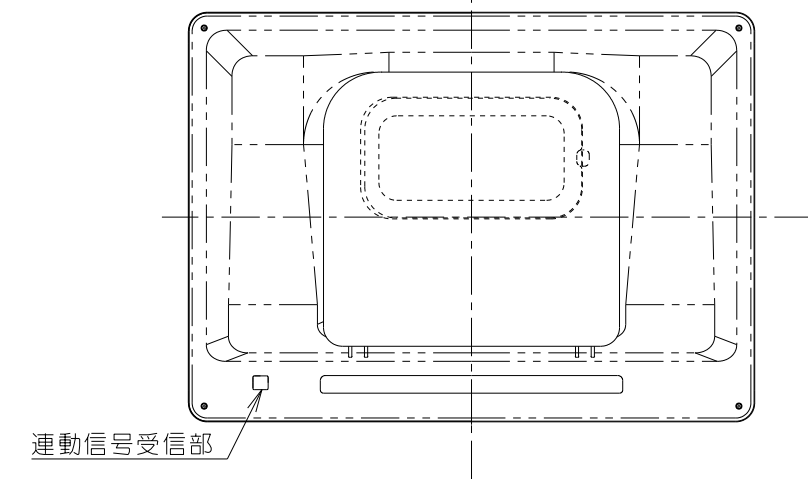
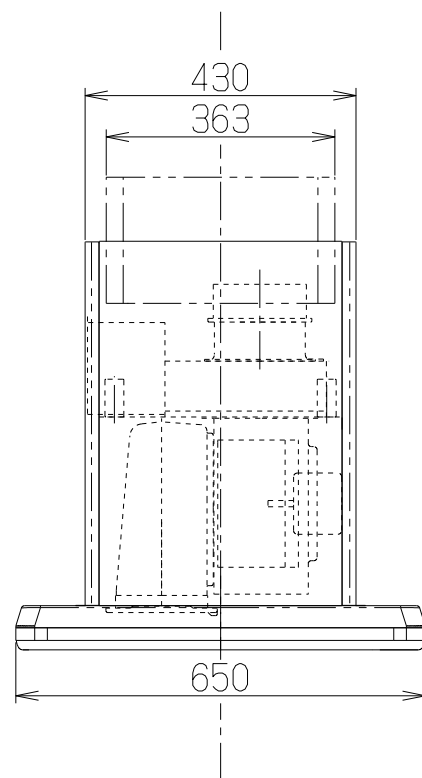
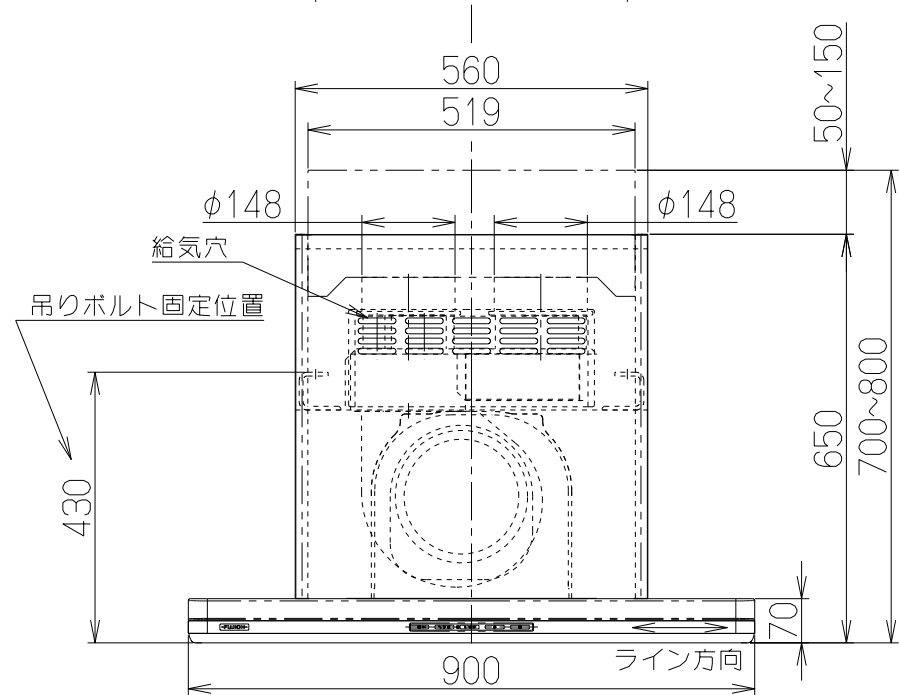
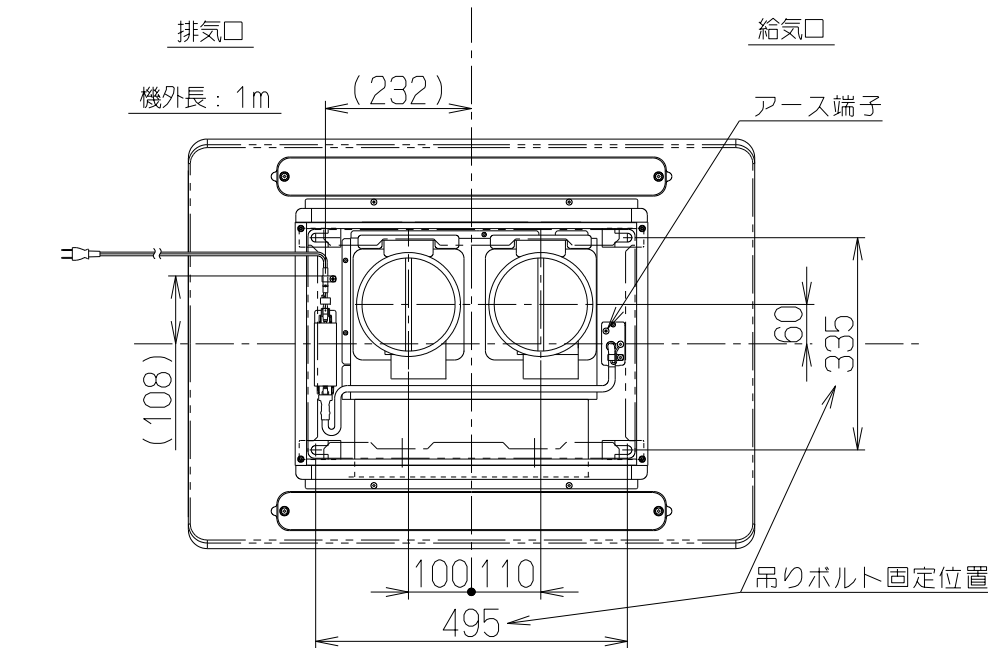


記号	変更履歴	技連番号	年月日	担当
△				
△				
△				



品番	部品名	材質	表面処理	色調
1	本体	亜鉛めっき鋼板	ポリエステル塗装	表題欄による
2	フード本体	亜鉛めっき鋼板	ポリエステル塗装	表題欄による
3	化粧板	ステンレス	ヘアライン仕上	
4	オイルパネル	亜鉛めっき鋼板	フッ素塗装	表題欄による
5	整流板	亜鉛めっき鋼板	フッ素塗装	表題欄による
6	ケーシング	亜鉛めっき鋼板	ファンシーグリーン仕上: ブラック	
7	モーター	4極コンデンサー誘導電動機E種		
8	ファン	亜鉛めっき鋼板	ファンシーグリーン仕上: ブラック(シロッコファン)	
9	煙道	亜鉛めっき鋼板	フッ素塗装	シルバーメタリック
10	オイルバック	亜鉛めっき鋼板	フッ素塗装	表題欄による
11	スイッチ	リモコン対応ソフトタッチ式スイッチ【専用調理機器と連動可】 (運転入切、風量[弱・中・強]、タイマー<3・15・30>、照明、常時換気)		
12	照明装置	LED照明(昼白色)消費電力: 11.5W(LED照明1灯、照明用電源)		
13	電源コード	プラグ付きビニル平形コードφ.75mm <sup>2</sup> 2心 2極差込プラグ		
14	スライドダクト	亜鉛めっき鋼板	ポリエステル塗装	表題欄による ※別売品
15	排気口・給気口	亜鉛めっき鋼板		※付属品
16	給排ボックス	亜鉛めっき鋼板		※付属品
17	給気アダプター	カラー鋼板		ブラック ※付属品



付属品  
ソフトテープ ----- 2本

型名	定格電圧 (V)	ノッチ	定格周波数 (Hz)	消費電力 (W)	風量 (m³/h)		騒音 (dB)	製品質量 (Kg)
					0Pa	100Pa		
CBLRL-3R-901V	100	強	50	89	530	420	44	36
			60	99	510	420	43	
		中	50	49	310	—	32	
			60	50	280	—	30	
		弱	50	29	200	—	23	
			60	29	180	—	22	
常時	50	18	120	—	18			
	60	21	140	—	19			

電動機形式	4極コンデンサー誘導電動機	絶縁抵抗	10MΩ以上 (500Vメガー)	耐電圧	AC1000V 1分間	絶縁区分	E種
-------	---------------	------	------------------	-----	-------------	------	----

風量値はJIS C9603 チャンバー法による。

CBLRL-3R-901VSI	139D44AA	シルバーメタリック(SXメタリック)	KA132
CBLRL-3R-901VFW	139D44AT	フロストホワイト	KA132
型名	製品コード	色調	区分No.
作成	2019/07/24	型名	CBLRL-3R-901V
更新	****/**/**	図番	オリジナル
-FUJIOH- 富士工業株式会社		尺図	1390541
三角法		×	製品姿図