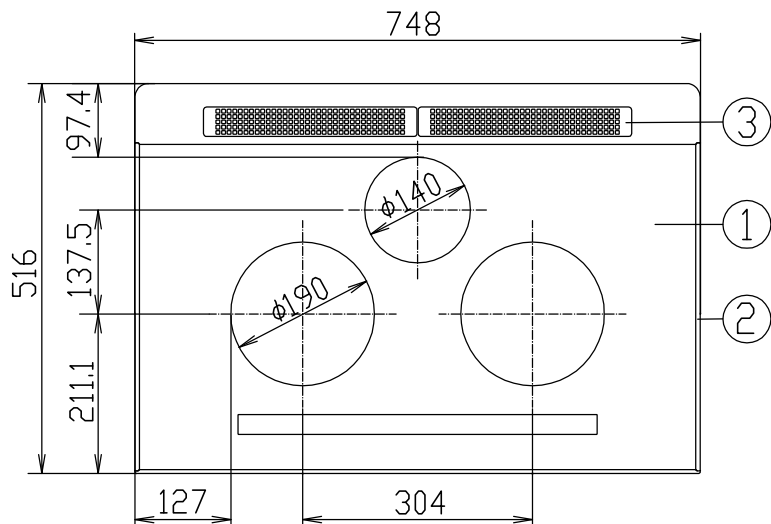
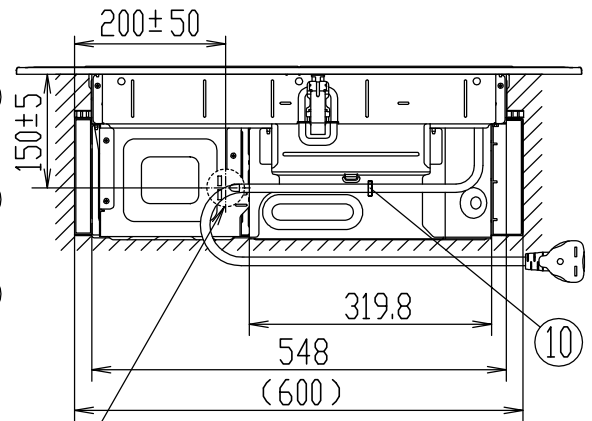


平面図

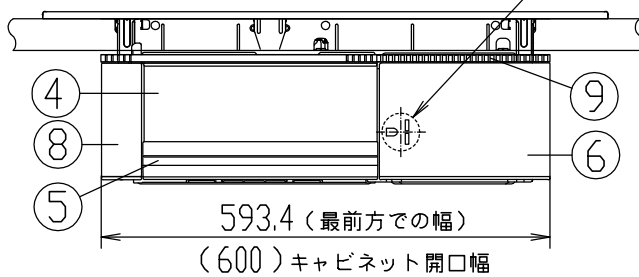


背面図

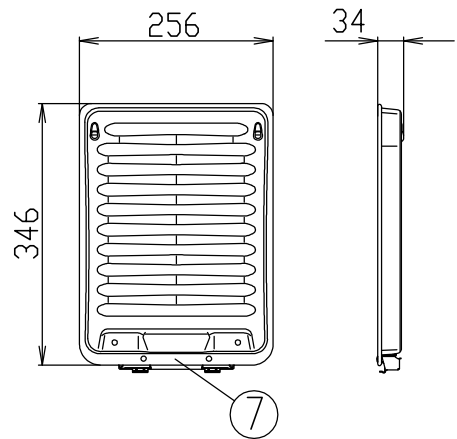


コンセント位置を示す
コンセントの方向に注意してください。

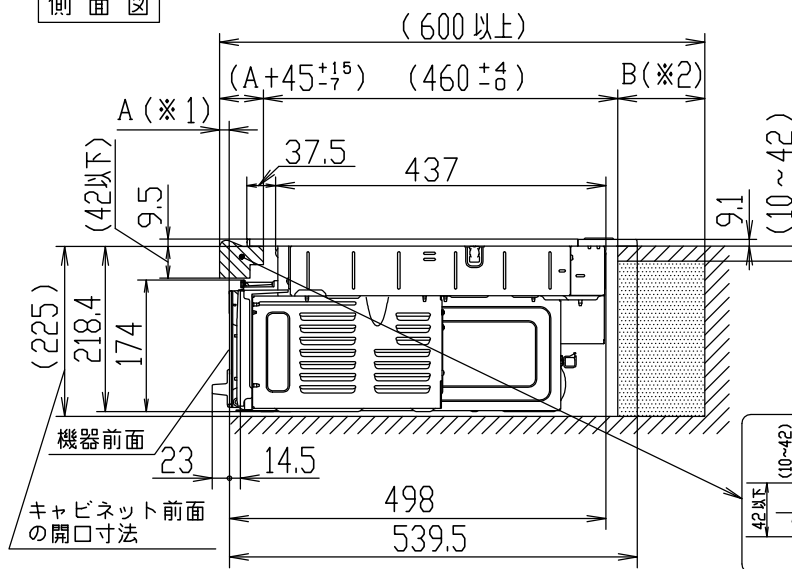
正面図



グリルⅢ



側面図



ワークトップの後方に背板がある場合 (単位: mm)

◎背板位置がワークトップの取付け穴から45mm以下の場合、後固定金具が通るように切り欠きを設けてください。

取付け穴(460) ワークトップ

90以上

90以上

300

45以上

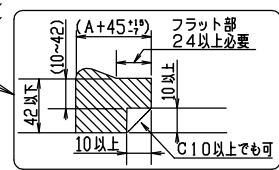
ワークトップ

後固定金具

背板

切り欠き 90以上

※45mm以下の場合には背板切り欠き



※1. A寸法は、ワークトップ前面とキャビネット前面（機器本体前面）との差です。

※2. B寸法が80mm以上あればパナソニック（株）製（WK36301B）の露出コンセントが使えます。

パナソニック株式会社

IH クッキングヒーター（CH-TRS7C）ビルトインタイプ

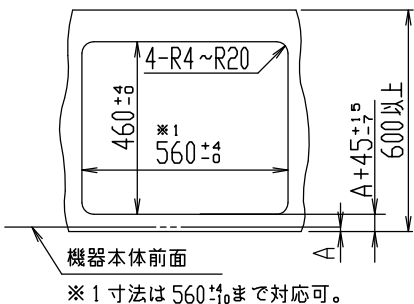
寸法図（単位：mm）

定格・仕様

定 格 電 圧	単相200V (50-60Hz)		
定 格 消 費 電 力	5800W ※4800Wに切換え可能		
外 形 寸 法	(約)幅748×奥行563×高さ230mm (ワークトップの上高さ11mm)		
質 量 (重 さ)	(約)19.0kg		
発熱体	右 ヒーター	誘導加熱式コイル (IH)	3000W 直径190mm
	左 ヒーター		3000W 直径190mm
	中央 ヒーター		1500W 直径140mm
	グリルヒーター	シーズヒーター	1950W
電 力 調 節 範 囲 (約)	右 ヒーター	ガラスタッチ	100W相当~3000W 10段階調節
	左 ヒーター		100W相当~3000W 10段階調節
	中央 ヒーター		90W相当~1500W 7段階調節
	グリルヒーター	プッシュ式 (カンガルーポケット)	(手動) 弱(840W)中(1290W)強(1590W)
コ ー ド	3心EPゴムキャブタイヤケーブル 電源コード長さ約0.9m (コードクリップより先は約0.7m)		
プ ラ グ	2極・接地極付 30A・250V 		
材 質 ・ 加 工 ・ 色	1	ト ッ プ プ レ ー ト	結晶化ガラス/光るリング:あり
	2	ト ッ プ フ レ ー ム U	SUS
	3	排 気 パ ネ ル (バ ッ ク グ リ ル)	SUS
	4	グ リ ル ド ア	強化ガラス
	5	グ リ ル 把 手	PBT-PS樹脂
	6	操 作 パ ネ ル カ バ ー	ポリカーボネート樹脂
	7	グ リ ル 皿	アルミ/フッ素コート (ブラック)
	8	サ イ ド カ バ ー 左	PBT-PS樹脂
	9	吸 気 口 カ バ ー	鉄板/塗装 (ブラック)
	10	コ ー ド ク リ ッ プ	ナイロン66
保 護 機 能	<ul style="list-style-type: none"> ●鍋なし自動OFF (IH) ●小物自動OFF (IH) ●温度過昇防止 (IH) ●空焼き自動OFF (IH) ●切り忘れ自動OFF (IH・グリルヒーター) ●グリル高温自動OFF (グリルヒーター) 		
換 気 連 動 機 能	換気連動対応レンジフードで作動/赤外線式		
※ご推奨コンセント (別途工事) パナソニック (株) 製: 埋込型WF3630B、露出型WK36301B、WK36301W			

※仕様は改良のため予告なく変更することがあります。 ※電源は200V・30A専用回路を設けてください。
 ※本機器は「特定安全IH調理器適合品」であり、周囲に可燃物がある場合は「特定安全IH調理器適合品」表示内容に従って設置してください。

取付け穴 ワークトップの開口部寸法 (単位: mm)



「特定安全IH調理器適合品」表示

