

### 主要部品一覧表

品番	部品名	材質	表面処理	色調
1	フード本体	亜鉛めっき鋼板	ポリエステル塗装	表題欄による
2	オイルパネル	亜鉛めっき鋼板	フッ素塗装	SI.W:表題欄による TBK:ブラック
3	整流板	亜鉛めっき鋼板	フッ素塗装	SI.W:表題欄による TBK:ブラック
4	ケーシング	亜鉛めっき鋼板		
5	モーター(ファン用)	8極DCブラシレスモータ E種		
6	モーター(ディスク用)	8極DCブラシレスモータ E種		
7	ファン	亜鉛めっき鋼板(シロッコファン)		
8	ディスク	ステンレス	両面親水性塗装:クリアー (ワンタッチ着脱)	
9	スイッチ	リモコン対応ソフトタッチ式スイッチ【専用調理機器と連動可】 (難入炊、離中、オート、クル、タイマ(3・15・30)、おろし、おろし、おろし)		
10	排気口	亜鉛めっき鋼板	逆風防止シャッター付	*付属品
11	オイルガード	亜鉛めっき鋼板	フッ素塗装	SI.W:表題欄による TBK:ブラック
12	電源コード	プラグ付キャブタイ内形コード0.75mm² 3心	2極接地極付差し込みプラグ	
13	照明装置	LED照明(昼白色)	消費電力:3.5W(LED照明1灯、照明用電源)	
14	吊り金具	亜鉛めっき鋼板		
15	フード吊り金具	亜鉛めっき鋼板		
16	L形ダクト	亜鉛めっき鋼板		*付属品
17	幕板	カラー鋼板		*別売品 表題欄による

特性表

型名	定格電圧 (V)	ノッチ	定格周波数 (Hz)	消費電力 (W) (0Pa)	風量 (m³/h)		騒音 (dB) (0Pa)	製品質量 (kg)
					0Pa	0~130Pa		
CLRL-ECS-752L	100	強	50	62	—	420	46	20
			60					
中		50	32	300	—	38		
		60						
弱	50	16	210	—	33			
	60							
CLRL-ECS-902L	100	常時	50	10	160	—	29	22
			60					

電動機形式	8極DCブラシレスモータ	絶縁抵抗	10MΩ以上 (500Vメガ)	耐電圧	AC1000V 1分間	絶縁区分	E種
-------	--------------	------	-----------------	-----	-------------	------	----

風量値はJIS C 9603 チャンパー法による。(160Pa時:最大電力 103W)

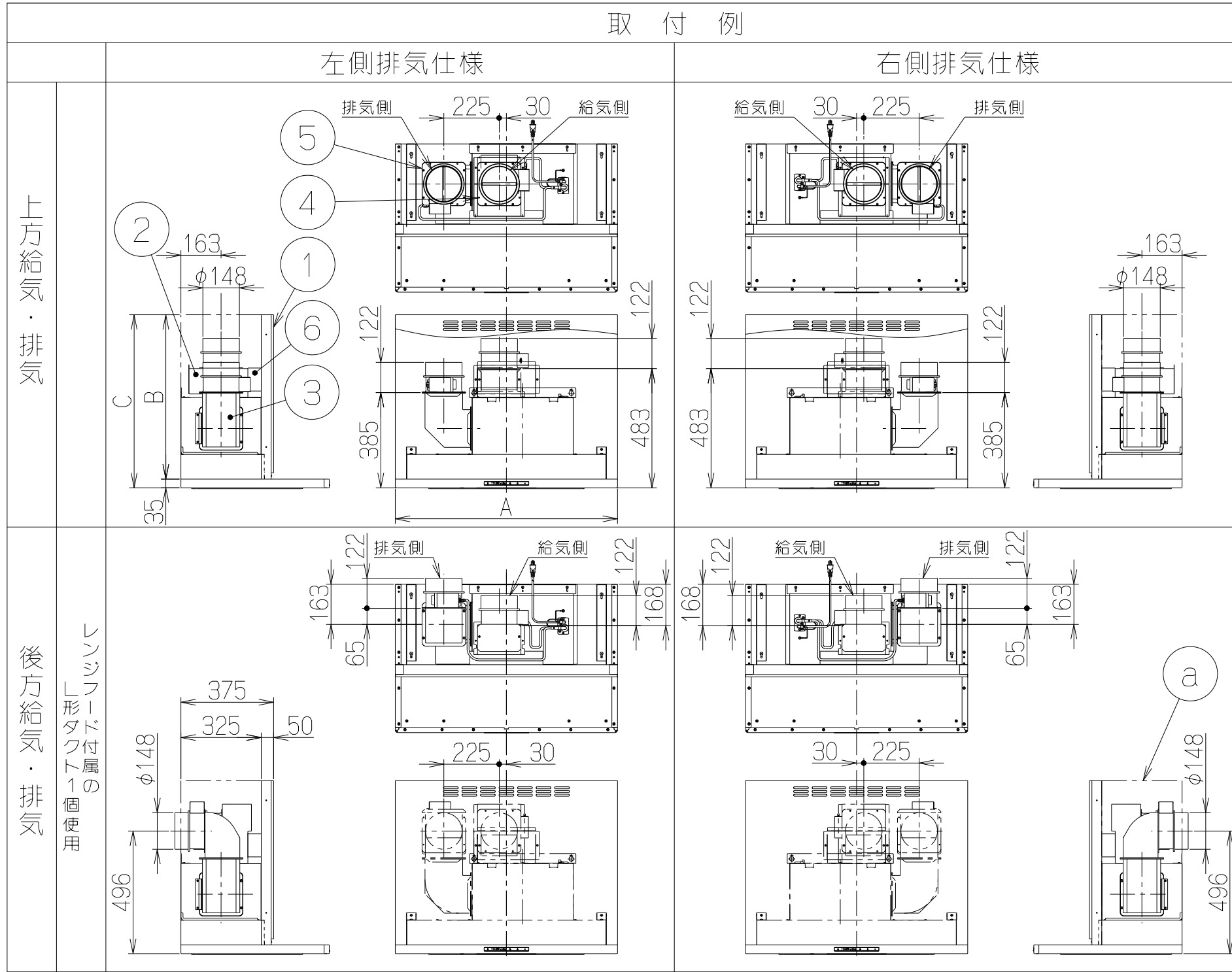
### 付属品

座付ねじ(φ5.1×45)	-----	4本
ソフトテープ	-----	1本
段付きねじ(M4×12)	-----	4本

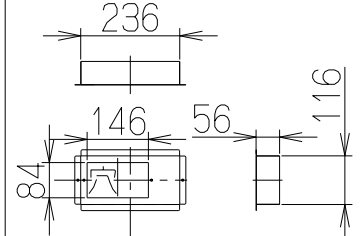
記号	変更履歴	投建番号	年月日	担当
△	ロゴパネル追加	K-S5102	2020-4-22	篠原
△				
△				

B寸法	A寸法	型名		製品コード		色調		区分No.				
		承認	照査	設計	製図	変更承認	変更照査					
770	900	CLRL-ECS-902LSI	139D48AA	シルバーメタリック(SXメタリック)				KA140				
		CLRL-ECS-902LW	139D48XP	ホワイト(C-202)				KA140				
		CLRL-ECS-902LTBK	139D48AL	テクスチャーブラック				KA140				
620	750	CLRL-ECS-752LSI	139D47AA	シルバーメタリック(SXメタリック)				KA140				
		CLRL-ECS-752LW	139D47XP	ホワイト(C-202)				KA140				
		CLRL-ECS-752LTBK	139D47AL	テクスチャーブラック				KA140				
		型名	承認	照査	設計	製図	変更承認	変更照査	型名	製品コード	色調	区分No.
		中沢	山本	山岸	山岸	大滝	山本	山本	CLRL-ECS-752/902L	オリジナル	左排気	
		2019/07/10	2019/07/10	2019/07/03	2019/07/03	2021/02/14	2021/02/12		1390547			
		-FUJIOH-			富士工業株式会社	三角法	尺	1/10	製品姿図		変更	A

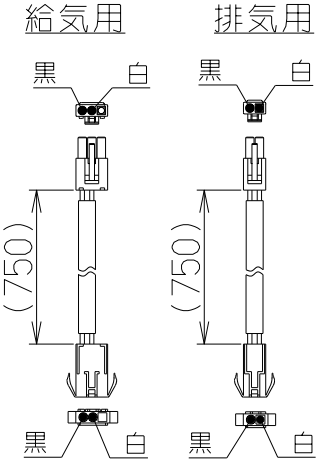
取付例



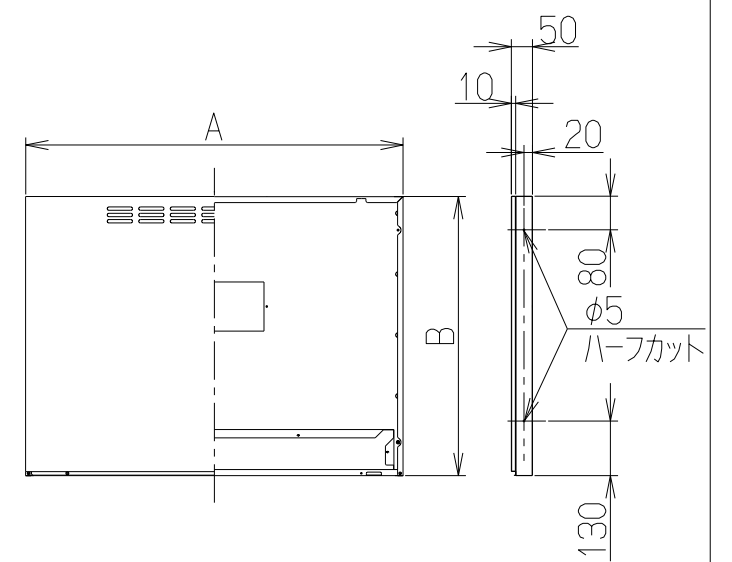
⑥給気アダプター



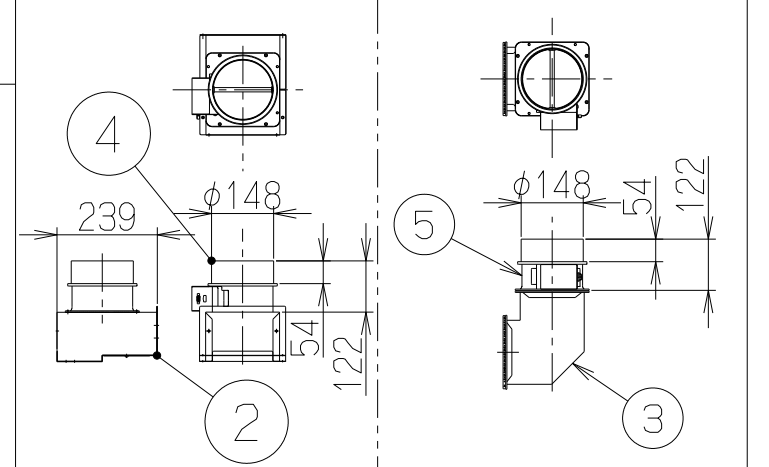
⑦信号線



①給気幕板



②④給気ユニット ③⑤排気ユニット



関連別売部品

①横幕板  
SPB565-A325(H=565用)

型名	製品質量(kg)
CLRV-7565	*
CLRV-9565	*

注) 1. 本品は、CLRLシリーズ用の同時給排ユニットを示す。  
2. 本品の給・排気は、上方、後方のみとする。

構成部品・付属品

- |                         |                     |
|-------------------------|---------------------|
| ①給気幕板.....1個            | ⑥給気アダプター.....1個     |
| ②給気チャンバー.....1個         | ⑦信号線.....2本         |
| ③排気チャンバー.....1個         | ソフトテープ.....2本       |
| ④給気口(給気チャンバーに付属).....1個 | 取付ねじ(M4×8).....10本  |
| ⑤排気口.....1個             | 木ねじ(φ4.1×16).....4本 |

記号	変更履歴	技連番号	年月日	担当
△				
△				
△				

600	565	900	CLRV-9565TBK	*	テクスチャーブラック	
			CLRV-9565SI	*	シルバーメタリック(SメタリックC)	
		750	CLRV-9565BK	*	ブラック(ブラックFJ色)	
			CLRV-9565W	*	ホワイト(C-202)	
C寸法	B寸法	A寸法	CLRV-7565TBK	*	テクスチャーブラック	
			CLRV-7565SI	*	シルバーメタリック(SメタリックC)	
			CLRV-7565BK	*	ブラック(ブラックFJ色)	
			CLRV-7565W	*	ホワイト(C-202)	
			型名	製品コード	色調	区分No.
			承認	照査	設計	製図
			大瀧	鈴木	北川	北川
			2024/10/24	2024/10/24	2024/10/24	2024/10/24
			-FUJIOH-		富士工業株式会社	三角法
			尺	度	×	特注製品姿図
			CLRV-7/9565特			
			製品取付時総高さH=600			
			T-2024-10-0047			
			特注製品姿図			