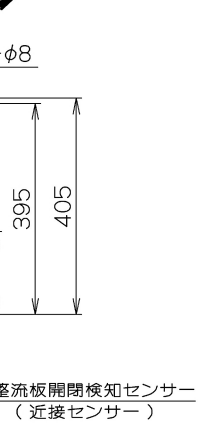


本体取付穴詳細



主要部品一覧表				
品番	部品名	材質	表面処理	色調
1	フード本体	亜鉛めっき鋼板	ポリエステル塗装	表題欄による
2	オイルパネル	亜鉛めっき鋼板	フッ素塗装	SI.W:表題欄による TBK:ブラック
3	整流板	亜鉛めっき鋼板	フッ素塗装	SI.W:表題欄による TBK:ブラック
4	ケーシング	亜鉛めっき鋼板		
5	モーター(ファン用)	8極DCブラシレスモータ E種		
6	モーター(ディスク用)	8極DCブラシレスモータ E種		
7	ファン	亜鉛めっき鋼板(シロッコファン)		
8	ディスク	ステンレス	両面親水性塗装:クリアー (ワンタッチ着脱)	
9	スイッチ	リモコン対応ソフトタッチ式スイッチ【専用調理機器と連動可】 (難入炊 離中・オート・クル、タイマー(3・15・30)、おろしワグ、加熱、煎)		
10	排気口	亜鉛めっき鋼板	逆風防止シャッター付	*付属品
11	オイルガード	亜鉛めっき鋼板	フッ素塗装	SI.W:表題欄による TBK:ブラック
12	電源コード	プラグ付キャブタイ内形コード0.75mm² 3心	2極接地極付差し込みプラグ	
13	照明装置	LED照明(昼白色)	消費電力:3.5W(LED照明1灯、照明用電源)	
14	吊り金具	亜鉛めっき鋼板		
15	フード吊り金具	亜鉛めっき鋼板		
16	L形ダクト	亜鉛めっき鋼板		*付属品
17	幕板	カラー鋼板		*別売品 表題欄による

特性表

型名	定格電圧 (V)	ノッチ	定格周波数 (Hz)	消費電力 (W) (0Pa)	風量 (m³/h)		騒音 (dB) (0Pa)	製品質量 (kg)
					0Pa	0~130Pa		
CLRL-ECS-752L	100	強	50	62	—	420	46	20
			60					
中		50	32	300	—	38		
		60						
弱	50	16	210	—	33			
	60							
CLRL-ECS-902L	100	常時	50	10	160	—	29	22
			60					

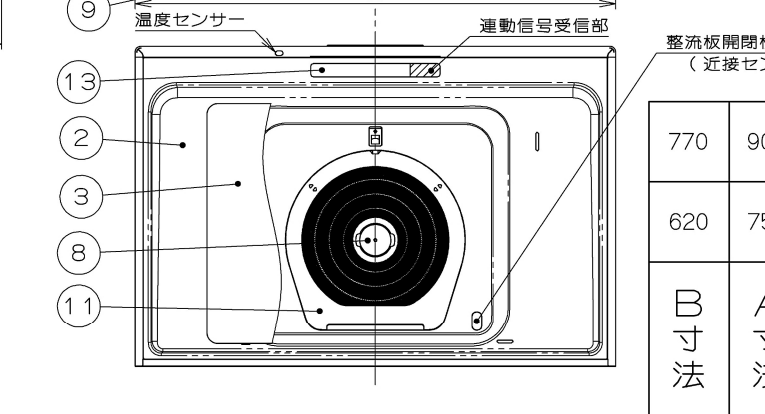
電動機形式	8極DCブラシレスモータ	絶縁抵抗	10MΩ以上 (500Vメガー)	耐電圧	AC1000V 1分間	絶縁区分	E種
-------	--------------	------	------------------	-----	-------------	------	----

風量値はJIS C 9603 チャンパー法による。(160Pa時:最大電力 103W)

付属品

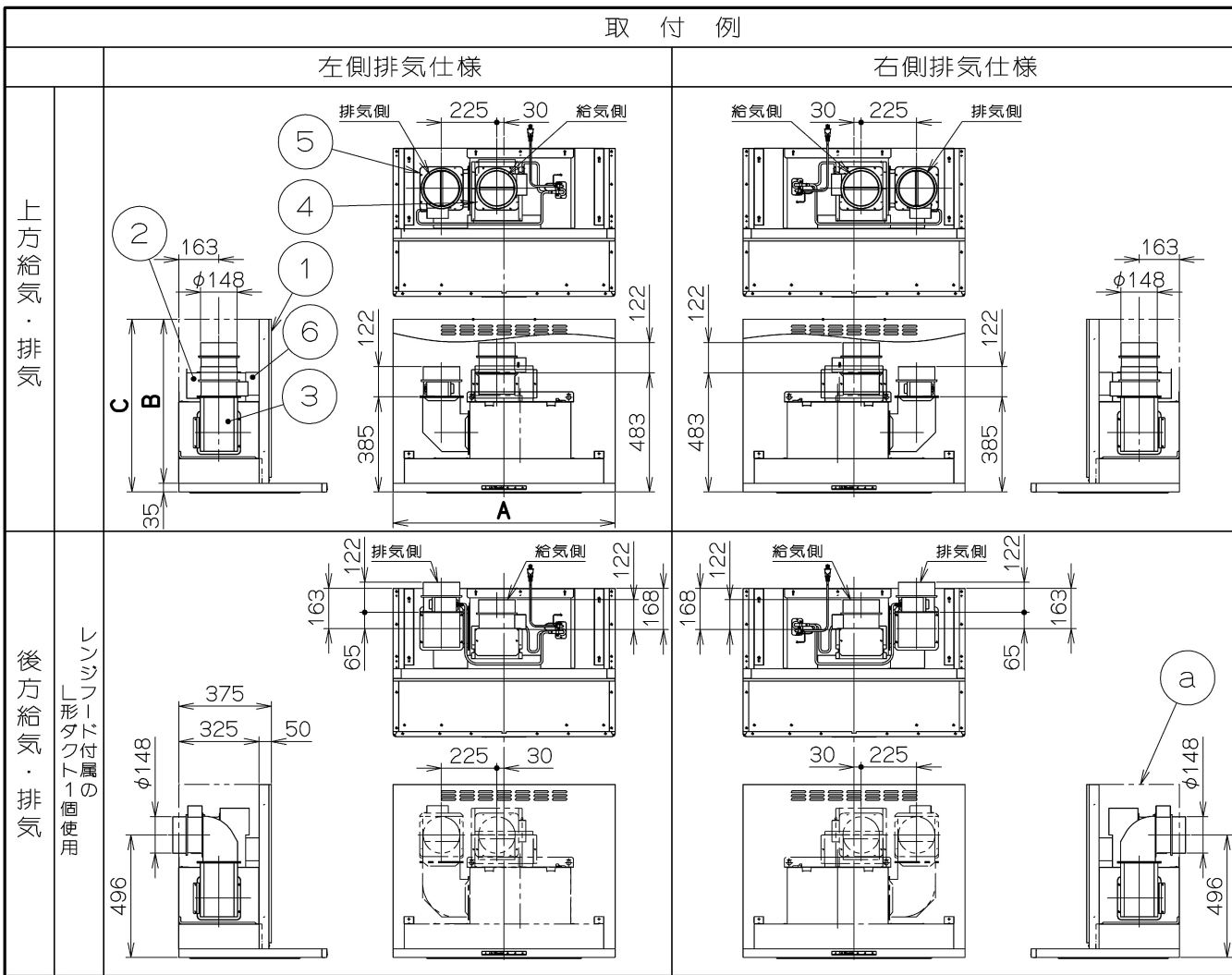
座付ねじ(φ5.1×45)	-----	4本
ソフトテープ	-----	1本
段付きねじ(M4×12)	-----	4本

記号	変更履歴	投建番号	年月日	担当
△	ロゴパネル追加	K-S5102	2020-4-22	篠原
△				
△				

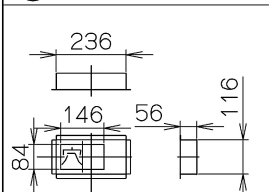


B寸法	A寸法	型名		製品コード		色調		区分No.
		承認	照査	設計	製図	変更承認	変更照査	
770	900	CLRL-ECS-902LSI	139D48AA	シルバーメタリック(SXメタリック)				KA140
		CLRL-ECS-902LW	139D48XP	ホワイト(C-202)				KA140
		CLRL-ECS-902LTBK	139D48AL	テクスチャーブラック				KA140
620	750	CLRL-ECS-752LSI	139D47AA	シルバーメタリック(SXメタリック)				KA140
		CLRL-ECS-752LW	139D47XP	ホワイト(C-202)				KA140
		CLRL-ECS-752LTBK	139D47AL	テクスチャーブラック				KA140
		型名	製品コード	色調				区分No.
		承認	照査	設計	製図	変更承認	変更照査	型名
		中沢	山本	山岸	山岸	大滝	山本	CLRL-ECS-752/902L
		2019/07/10	2019/07/10	2019/07/03	2019/07/03	2021/02/14	2021/02/12	オリジナル 左排気
		-FUJIOH-		富士工業株式会社		三角法	尺 1/10	製品姿図
								変更

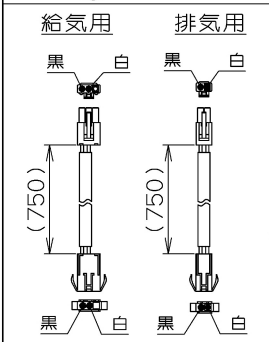
取付例



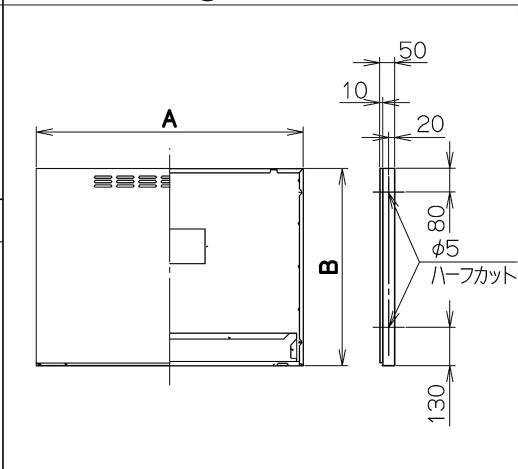
⑥給気アダプター



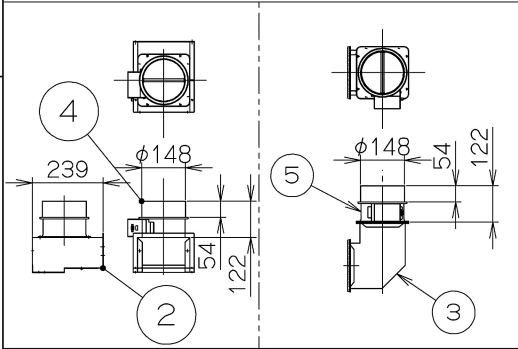
⑦信号線



①給気幕板



②④給気ユニット ③⑤排気ユニット



関連別売部品
 ①横幕板
 SPB665-A325 (H=665用)

型名	製品質量 (kg)
CLRV-7665	9.5Kg
CLRV-9665	10.7Kg

注) 1. 本品は、CLRLシリーズ用の同時給排ユニットを示す。
 2. 本品の給・排気は、上方、後方のみとする。

構成部品・付属品

①給気幕板	1個	⑥給気アダプター	1個
②給気チャンパー	1個	⑦信号線	2本
③排気チャンパー	1個	ソフトテープ	2本
④給気口 (給気チャンパーに付属)	1個	取付ねじ (M4×8)	10本
⑤排気口	1個	木ねじ (φ4.1×16)	4本

700	665	900	CLRV-9665TBK	109QW4AL	テクスチャーブラック					
			CLRV-9665SI	109QW4AA	シルバーメタリック(Sメタリック)					
750			CLRV-9665BK	109QW4SW	ブラック(ブラックFJ色)					
			CLRV-9665W	109QW4XP	ホワイト(C-202)					
			CLRV-7665TBK	109QW3AL	テクスチャーブラック					
			CLRV-7665SI	109QW3AA	シルバーメタリック(Sメタリック)					
			CLRV-7665BK	109QW3SW	ブラック(ブラックFJ色)					
			CLRV-7665W	109QW3XP	ホワイト(C-202)					
C寸法	B寸法	A寸法	型名		製品コード	色調	区分No.			
			承認	照査	設計	製図	変更承認	変更照査	型名	
			松本	大澤	鈴木勝	小針	中沢	山本	山本	CLRV-7/9665
			2013.10.25	2013.10.25	2013.10.10	2013.10.10	2018/11/22	2018/11/22		オリジナル: CLRLシリーズ用 別売 同時給排ユニット
										1091700
			-FUJIOH-		富士工業株式会社	三角法	尺	×	製品姿図	A

記号	変更履歴	技連番号	年月日	担当
△	品名 仕様 仕様 仕様 仕様	K-S4719	2019-11-13	小田川