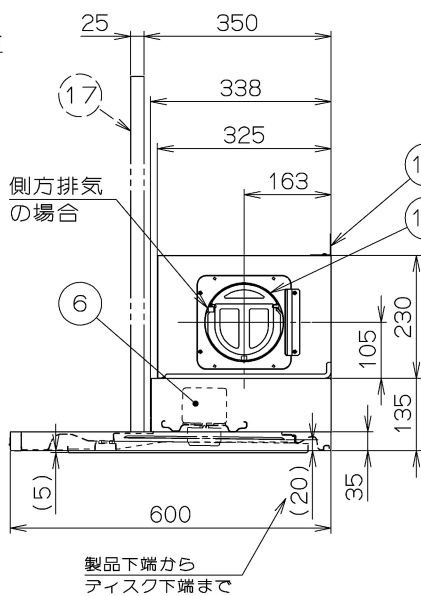


主要部品一覧表

| 品番 | 部品名 | 材質 | 表面処理 | 色調 |
|----|-------------|---|---------------------------|-------------------------|
| 1 | フード本体 | 亜鉛めっき鋼板 | ポリエステル塗装 | 表題欄による |
| 2 | オイルパネル | 亜鉛めっき鋼板 | フッ素塗装 | SI.W:表題欄による TBK:ブラック |
| 3 | 整流板 | 亜鉛めっき鋼板 | フッ素塗装 | SI.W:表題欄による TBK:ブラック |
| 4 | ケーシング | 亜鉛めっき鋼板 | | |
| 5 | モーター(ファン用) | 8極DCブラシレスモータ E種 | | |
| 6 | モーター(ディスク用) | 8極DCブラシレスモータ E種 | | |
| 7 | ファン | 亜鉛めっき鋼板(シロッコファン) | | |
| 8 | ディスク | ステンレス | 両面親水性塗装:クリアー (ワンタッチ着脱) | |
| 9 | スイッチ | リモコン対応ソフトタッチ式スイッチ 【専用調理機器と連動可】 (難入/難離(弱・中・強・オート・クル),タイマ(3・15・30),おろしワグ,加熱,煎) | | |
| 10 | 排気口 | 亜鉛めっき鋼板 | 逆風防止シャッター付 | ※付属品 |
| 11 | オイルガード | 亜鉛めっき鋼板 | フッ素塗装 | SI.W:表題欄による TBK:ブラック |
| 12 | 電源コード | プラグ付キャブタイ丸形コード0.75mm² 3芯 | 2極接地極付差し込みプラグ | |
| 13 | 照明装置 | LED照明(昼白色) | 消費電力:3.5W(LED照明1灯,照明用電源) | |
| 14 | 吊り金具 | 亜鉛めっき鋼板 | | |
| 15 | フード吊り金具 | 亜鉛めっき鋼板 | | |
| 16 | L形ダクト | 亜鉛めっき鋼板 | | ※付属品 |
| 17 | 幕板 | カラー鋼板 | | ※別売品 表題欄による |



特性表

| 型名 | 定格電圧 (V) | ノッチ | 定格周波数 (Hz) | 消費電力 (W) (0Pa) | 風量 (m³/h) | | 騒音 (dB) (0Pa) | 製品質量 (kg) |
|---------------|----------|-----|------------|----------------|-----------|---------|---------------|-----------|
| | | | | | 0Pa | 0~130Pa | | |
| CLRL-ECS-752R | 100 | 強 | 50 | 62 | — | 420 | 46 | 20 |
| | | | 60 | | | | | |
| CLRL-ECS-902R | 100 | 中 | 50 | 32 | 300 | — | 38 | |
| | | | 60 | | | | | |
| | | 弱 | 50 | 16 | 210 | — | 33 | |
| | | | 60 | | | | | |
| | | 常時 | 50 | 10 | 160 | — | 29 | |
| | | | 60 | | | | | |

| | | | | | | | |
|-------|--------------|------|-----------------|-----|-------------|------|----|
| 電動機形式 | 8極DCブラシレスモータ | 絶縁抵抗 | 10MΩ以上 (500Vメガ) | 耐電圧 | AC1000V 1分間 | 絶縁区分 | E種 |
|-------|--------------|------|-----------------|-----|-------------|------|----|

風量値はJIS C 9603 チャンパー法による。(160Pa時:最大電力 103W)

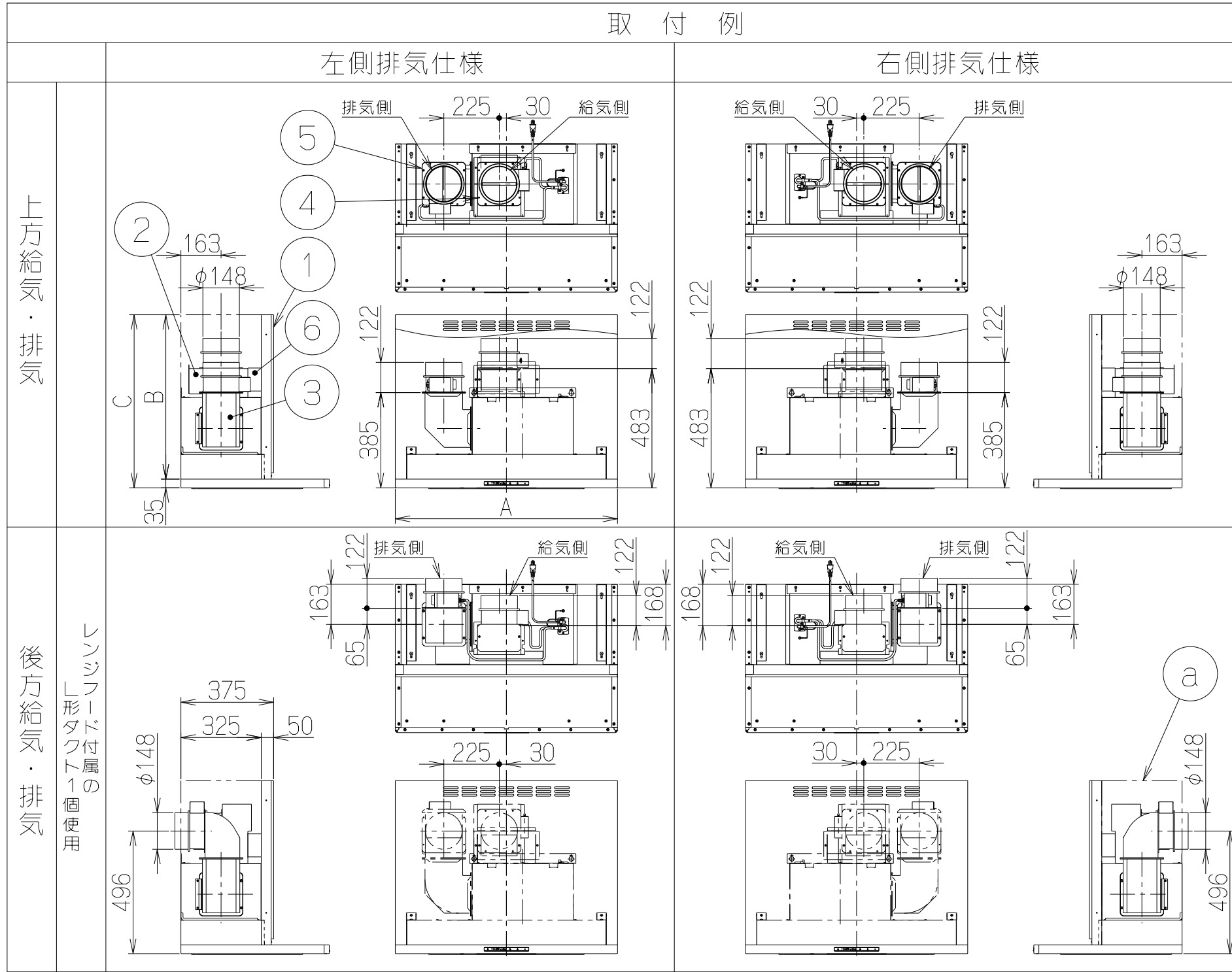
| 記号 | 変更履歴 | 按番号 | 年月日 | 担当 |
|----|---------|---------|-----------|----|
| △ | ロゴパネル追加 | K-S5102 | 2020-4-22 | 篠原 |

— 付属品 —

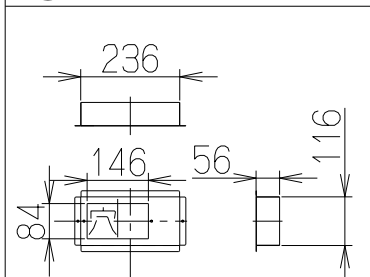
座付ねじ(φ5.1×45) ----- 4本
ソフトテープ ----- 1本
段付きねじ(M4×12) ----- 4本

| B寸法 | A寸法 | 型名 | | 製品コード | | 色調 | | 区分No. |
|-----|-----|------------------|------------|--------------------|------------|------------|------------|-------------------|
| | | 承認 | 照査 | 設計 | 製図 | 変更承認 | 変更照査 | |
| 770 | 900 | CLRL-ECS-902RSI | 139D46AA | シルバーメタリック(SXメタリック) | | | KA140 | |
| | | CLRL-ECS-902RW | 139D46XP | ホワイト(C-202) | | | KA140 | |
| | | CLRL-ECS-902RTBK | 139D46AL | テクスチャーブラック | | | KA140 | |
| 620 | 750 | CLRL-ECS-752RSI | 139D45AA | シルバーメタリック(SXメタリック) | | | KA140 | |
| | | CLRL-ECS-752RW | 139D45XP | ホワイト(C-202) | | | KA140 | |
| | | CLRL-ECS-752RTBK | 139D45AL | テクスチャーブラック | | | KA140 | |
| | | 型名 | | 製品コード | | 色調 | | 区分No. |
| | | 承認 | 照査 | 設計 | 製図 | 変更承認 | 変更照査 | 型名 |
| | | 中沢 | 山本 | 山岸 | 山岸 | 大滝 | 山本 | CLRL-ECS-752/902R |
| | | 2019/07/10 | 2019/07/10 | 2019/07/03 | 2019/07/03 | 2021/02/14 | 2021/02/12 | オリジナル 右排気 |
| | | -FUJIOH- | | | | | | 製品姿図 |

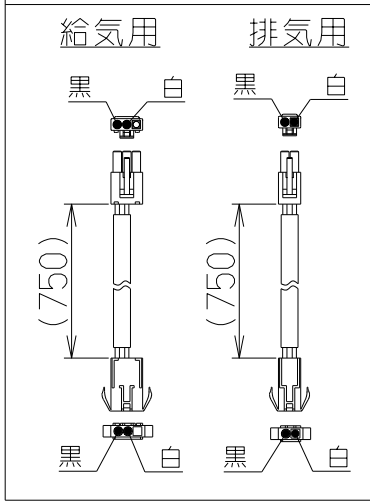
取付例



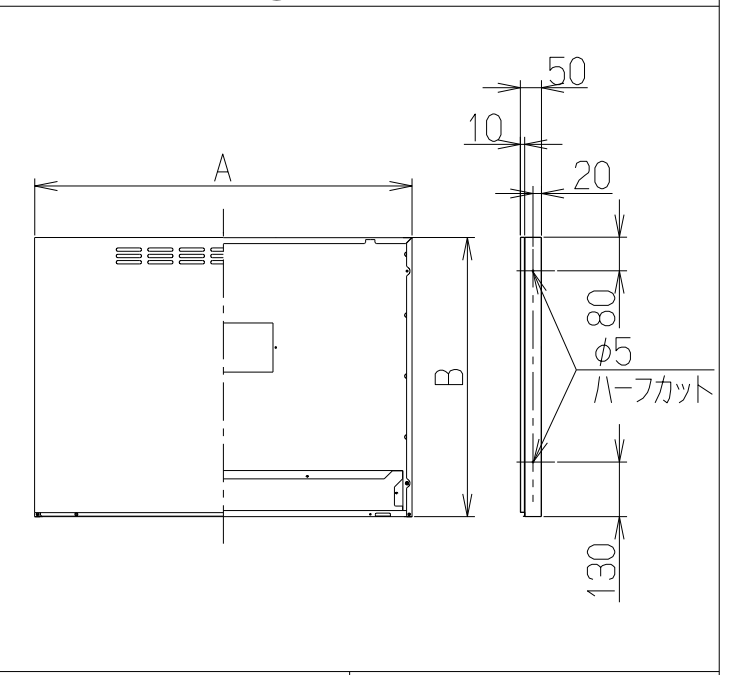
⑥給気アダプター



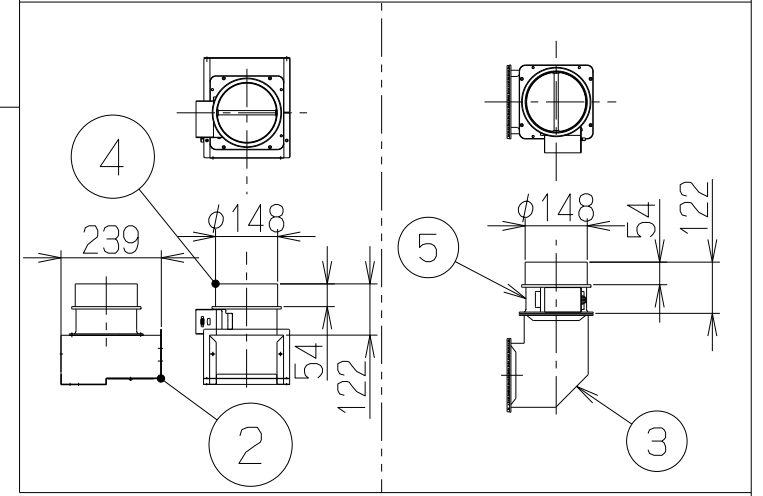
⑦信号線



①給気幕板



②④給気ユニット ③⑤排気ユニット



関連別売部品

①横幕板
SPB565-A325(H=565用)

| 型名 | 製品質量(kg) |
|-----------|----------|
| CLRV-7565 | * |
| CLRV-9565 | * |

注) 1. 本品は、CLRLシリーズ用の同時給排ユニットを示す。

2. 本品の給・排気は、上方、後方のみとする。

構成部品・付属品

- | | |
|-------------------------|---------------------|
| ①給気幕板.....1個 | ⑥給気アダプター.....1個 |
| ②給気チャンバー.....1個 | ⑦信号線.....2本 |
| ③排気チャンバー.....1個 | ソフトテープ.....2本 |
| ④給気口(給気チャンバーに付属).....1個 | 取付ねじ(M4×8).....10本 |
| ⑤排気口.....1個 | 木ねじ(φ4.1×16).....4本 |

| 記号 | 変更履歴 | 技連番号 | 年月日 | 担当 |
|----|------|------|-----|----|
| △ | | | | |
| △ | | | | |
| △ | | | | |

| | | | | | | | |
|-----|-----|-----|----------------|------------|--------------------|------------|--|
| 600 | 565 | 900 | CLRV-9565TBK | * | テクスチャーブラック | | |
| | | | CLRV-9565SI | * | シルバーメタリック(SメタリックC) | | |
| | | 750 | CLRV-9565BK | * | ブラック(ブラックFJ色) | | |
| | | | CLRV-9565W | * | ホワイト(C-202) | | |
| C寸法 | B寸法 | A寸法 | CLRV-7565TBK | * | テクスチャーブラック | | |
| | | | CLRV-7565SI | * | シルバーメタリック(SメタリックC) | | |
| | | | CLRV-7565BK | * | ブラック(ブラックFJ色) | | |
| | | | CLRV-7565W | * | ホワイト(C-202) | | |
| | | | 型名 | 製品コード | 色調 | 区分No. | |
| | | | 承認 | 照査 | 設計 | 製図 | |
| | | | 大瀧 | 鈴木 | 北川 | 北川 | |
| | | | 2024/10/24 | 2024/10/24 | 2024/10/24 | 2024/10/24 | |
| | | | -FUJIOH- | | 富士工業株式会社 | 三角法 | |
| | | | 尺 | 度 | ※ | 図名 | |
| | | | CLRV-7/9565特 | | | | |
| | | | 製品取付時総高さH=600 | | | | |
| | | | T-2024-10-0047 | | | | |
| | | | 特注製品姿図 | | | | |