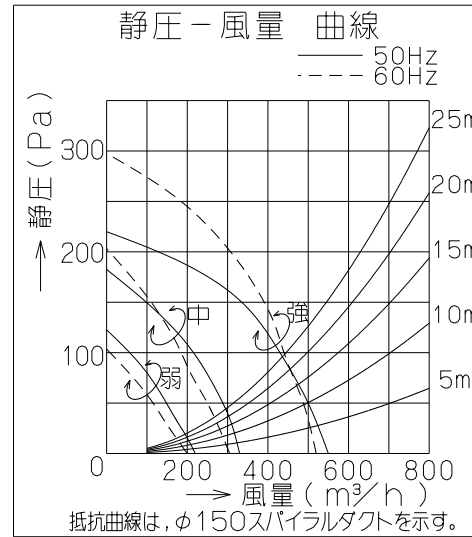
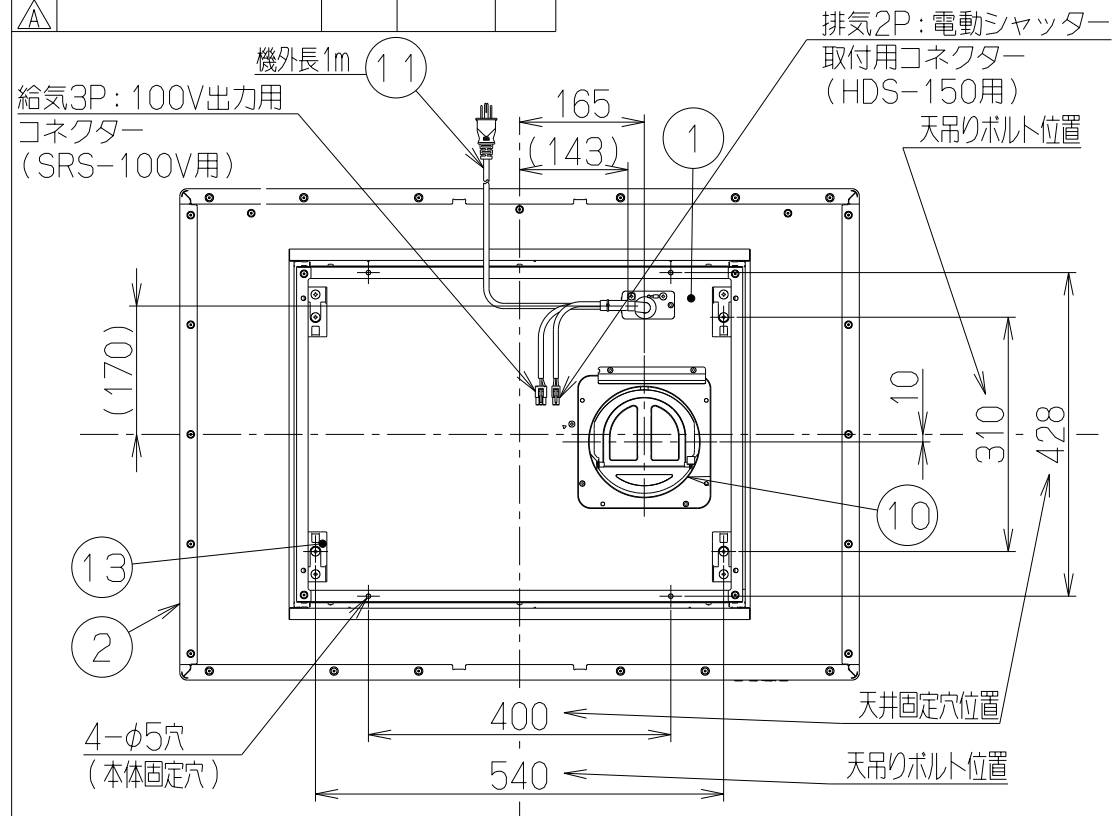
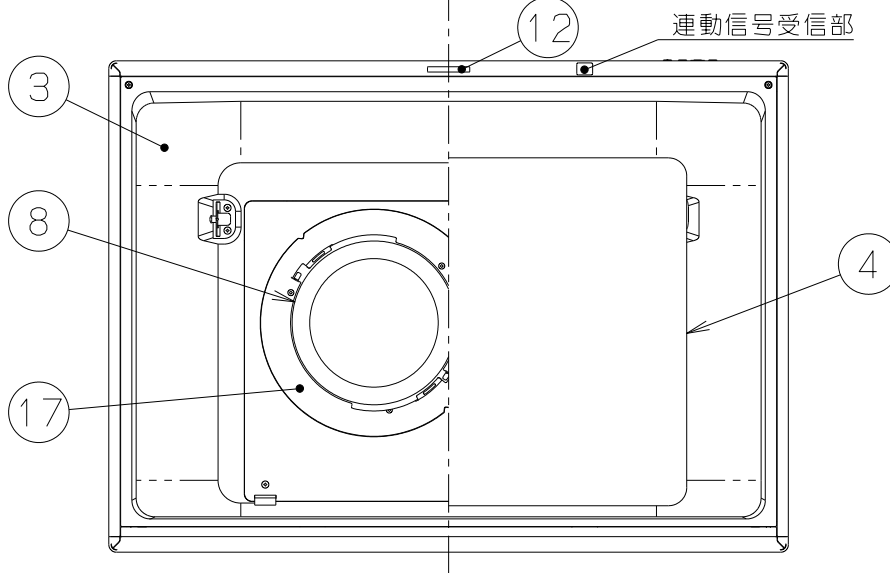
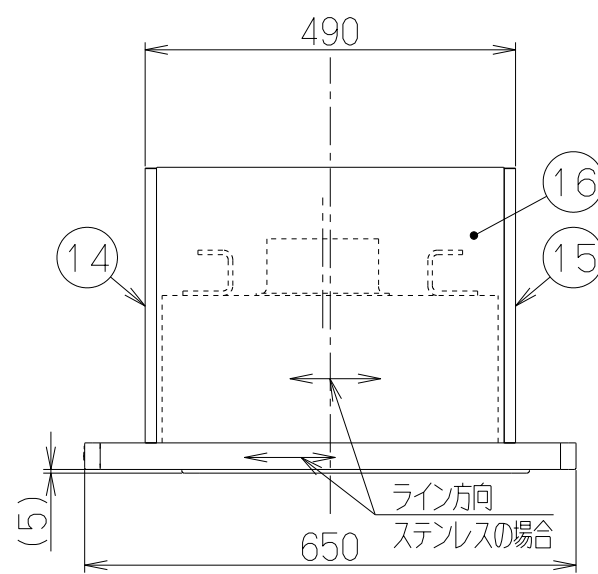
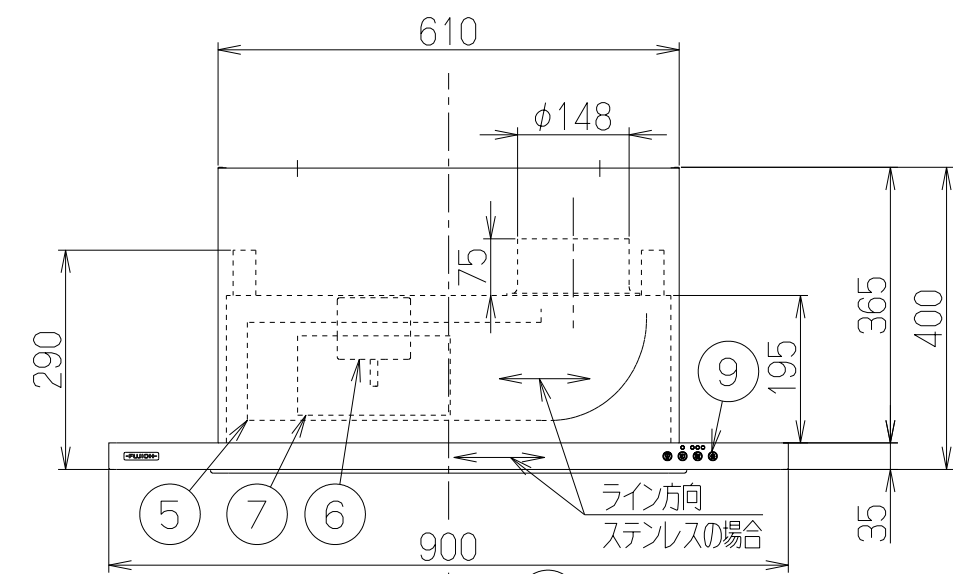


記号	変更履歴	枝連番号	年月日	担当
△				



品番	部品名	材質	表面処理	色調
1	本体	亜鉛めっき鋼板		
2	フード本体	ステンレス	ヘアライン仕上(天板: ポリエステル塗装)	
3	オイルパネル	亜鉛めっき鋼板	フッ素塗装	シルバーメタリック
4	整流板	亜鉛めっき鋼板	フッ素塗装	シルバーメタリック
5	ケーシング	亜鉛めっき鋼板		
6	モーター	4極コンデンサー誘導電動機	E種	
7	ファン	亜鉛めっき鋼板	撥油塗装: クリア(ワンタッチ着脱シロッコファン)	
8	オイルパック	亜鉛めっき鋼板	フッ素塗装	ブラック *付属品
9	スイッチ	リモコン対応ソフトタッチ式スイッチ	【専用調理機器と連動可】 (Ⓚ運転入切, Ⓛタイマー<3分後切>, Ⓜ風量<弱・中・強>, Ⓨ照明)	
10	排気口	亜鉛めっき鋼板	逆風防止シャッター付	
11	電源コード	プラグ付キャプタイヤ丸形コード0.75mm²・3心	2極接地極付電源プラグ	
12	照明装置	LED照明(昼白色)	消費電力: 3.5W(LED照明1灯、照明用電源)	
13	吊り金具	亜鉛めっき鋼板		
14	前蓋	ステンレス	ヘアライン仕上	
15	後蓋	ステンレス	ヘアライン仕上	
16	横蓋	ステンレス	ヘアライン仕上	
17	煙道	亜鉛めっき鋼板	フッ素塗装	シルバーメタリック *付属品



- 付属品 —
- 低頭ねじ (M4×8) ----- 3本
  - +トラスTPねじ (φ4×30) --- 4本
  - +トラスねじ (M5×10) ----- 5本
  - ソフトテープ ----- 1本

特性表

機種名	定格電圧 (V)	ノッチ	定格周波数 (Hz)	消費電力 (W)	風量 (m³/h)		騒音 (dB)	製品質量 (kg)
					0Pa	100Pa		
CMTRL3AR9014RT	100	強	50	95	550	430	46	*
			60	105	520	440	45	
		中	50	50	330	—	34	
			60	50	305	—	32	
		弱	50	30	220	—	25	
			60	30	200	—	23	

電動機形式	4極コンデンサー誘導電動機	絶縁抵抗	10MΩ以上 (500Vメガ)	耐電圧	AC1000V 1分間	絶縁区分	E種
-------	---------------	------	-----------------	-----	-------------	------	----

風量値はJIS C9603 チャンバー法による

CMTRL3AR9014RST	*	ステンレス	ヘアライン仕上	KA132
型名	製品コード	色調		区分No.
承認	照査	設計	製図	変更承認
大瀧	鈴木	北川	北川	
2024/08/21	2024/08/21	2024/08/21	2024/08/21	
CMTRL3AR9014RT				株式会社TJMデザイン様向け 総高さH=400 他下記仕様
T-2024-07-0023				
-FUJIOH- 富士工業株式会社				三角法 尺 1/10

HDS-150/SRS-100V用コネクタ追加 ワンタッチ着脱ファン リモコン連動 3型性能

参考図