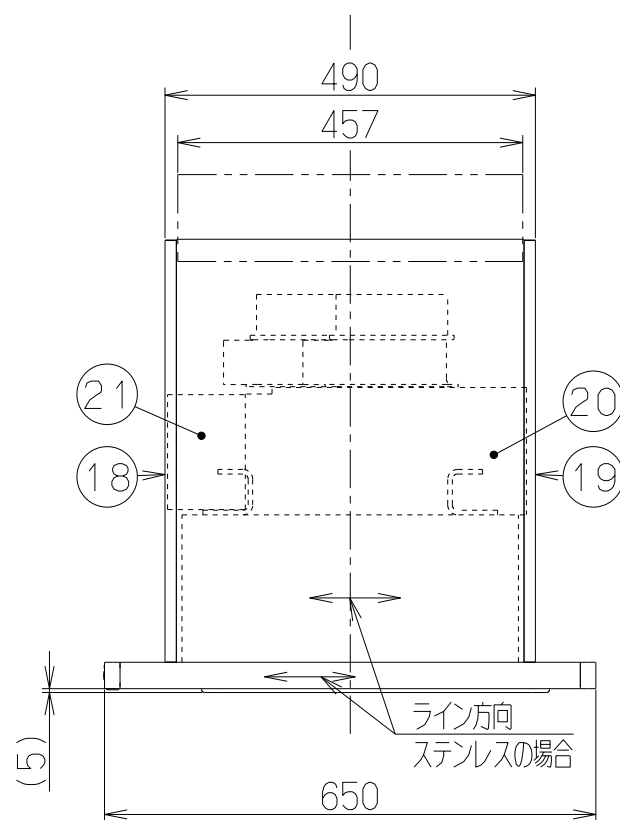
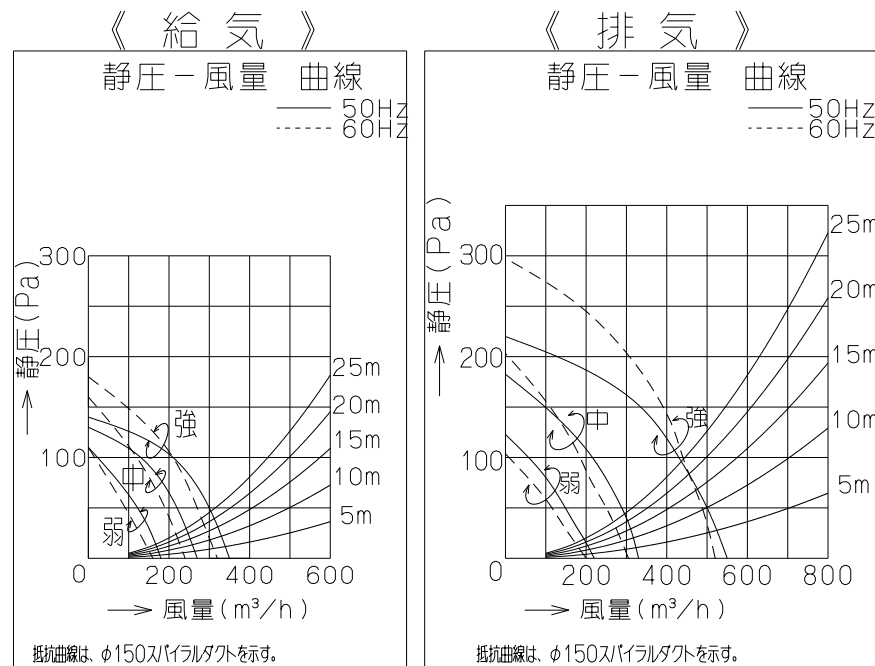
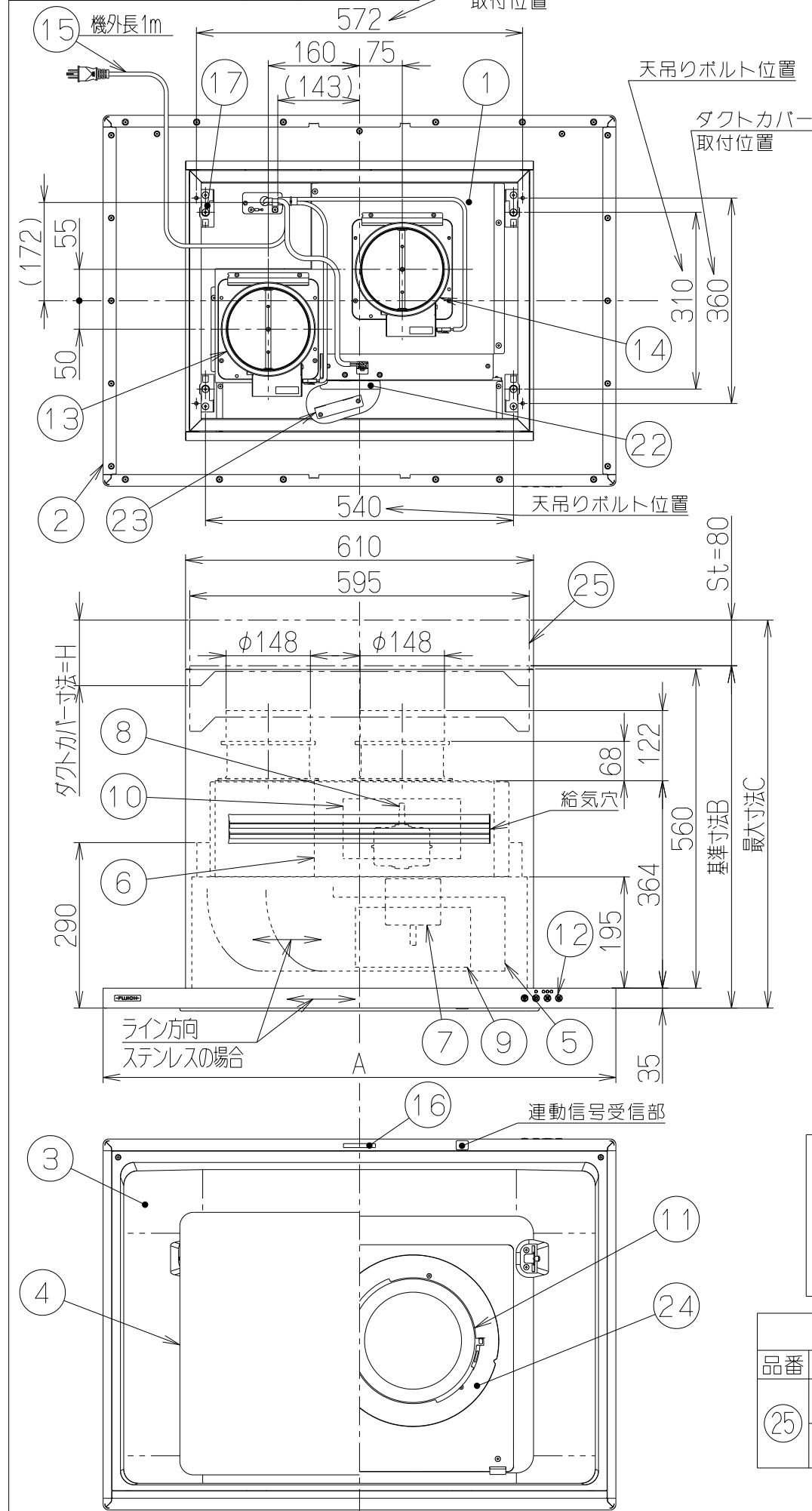


記号	変更履歴	枝番号	年月日	担当
△				



- 付属品
- 低頭ねじ (M4×8) ----- 3本
  - +トラスねじ (M4×10) ----- 4本
  - +トラスねじ (M5×10) ----- 5本
  - ソフトテープ ----- 2本

品番	型名	B寸法	C寸法	H寸法
②⑤	CDCK-275*	600	680	115
	CDCK-355*	680	760	195

型名の「\*」には色記号が入ります

品番	部品名	材質	表面処理	色調
1	本体	亜鉛めっき鋼板		
2	フード本体	ステンレス	ヘアライン仕上げ	(天板: ポリエステル塗装)
3	オイルパネル	亜鉛めっき鋼板	フッ素塗装	シルバーメタリック
4	整流板	亜鉛めっき鋼板	フッ素塗装	シルバーメタリック
5	ケーシング(排気側)	亜鉛めっき鋼板		
6	ケーシング(給気側)	亜鉛めっき鋼板		
7	モーター(排気側)	4極コンデンサー誘導電動機	E種	
8	モーター(給気側)	4極コンデンサー誘導電動機	E種	
9	ファン(排気側)	亜鉛めっき鋼板	撥油塗装: クリアー(ワンタッチ着脱シリコファン)	
10	ファン(給気側)	亜鉛めっき鋼板	(シリコファン)	
11	オイルパック	亜鉛めっき鋼板	フッ素塗装	ブラック *付属品
12	スイッチ	リモコン対応ソフトタッチ式スイッチ	【専用調理機器と連動可】 (☉運転入切, ⌚タイマー<3分後切>, ⚙️風量<弱・中・強>, ☀️照明)	
13	排気口	亜鉛めっき鋼板	電動シャッター付	
14	給気口	亜鉛めっき鋼板	電動シャッター付	
15	電源コード	プラグ付キャブタイヤ丸形コード0.75mm²・3心	2極接地極付電源プラグ	
16	照明装置	LED照明(昼白色)	消費電力: 3.5W(LED照明1灯、照明用電源)	
17	吊り金具	亜鉛めっき鋼板		
18	前蓋	ステンレス	ヘアライン仕上げ	
19	後蓋	ステンレス	ヘアライン仕上げ	
20	横蓋	ステンレス	ヘアライン仕上げ	
21	給気アダプター	カラー鋼板		ブラック
22	目隠し板	カラー鋼板		ブラック
23	給気調整板	亜鉛めっき鋼板	ポリエステル塗装	ブラック
24	煙道	亜鉛めっき鋼板	フッ素塗装	シルバーメタリック *付属品
25	ダクトカバー	ステンレス	ヘアライン仕上げ	*別売品

特性表

型名	定格電圧 (V)	ノッチ	定格周波数 (Hz)	消費電力 (W)	風量 (m³/h)		騒音 (dB)	製品質量 (kg)
					0 Pa	100 Pa		
CMTRL3AR901KVLST	100	強	50	160	550 (350)	430	48	*
			60	170	520 (320)	440	47	
		中	50	110	330 (270)	—	37	
			60	110	305 (240)	—	35	
		弱	50	80	220 (180)	—	27	
			60	80	200 (160)	—	25	

電動機形式	4極コンデンサー誘導電動機	絶縁抵抗	10MΩ以上 (500Vメガ)	耐電圧	AC1000V 1分間	絶縁区分	E種
-------	---------------	------	-----------------	-----	-------------	------	----

風量値はJIS C9603 チャンバー法による。又、( )内の数値は給気風量を示す。

CMTRL3AR901KVLST	*	ステンレス	ヘアライン仕上	KA132
型名	製品コード	色	調	区分No.
承認	照査	設計	製図	変更承認
大瀧	鈴木	北川	北川	
2024/08/23	2024/08/23	2024/08/23	2024/08/23	
CMTRL3AR901KVLST				株式会社TJMデザイン株式会社 総高H=600-680/680-760 地下記仕様
T-2024-07-0030				
-FUJIOH- 富士工業株式会社				特注製品姿図