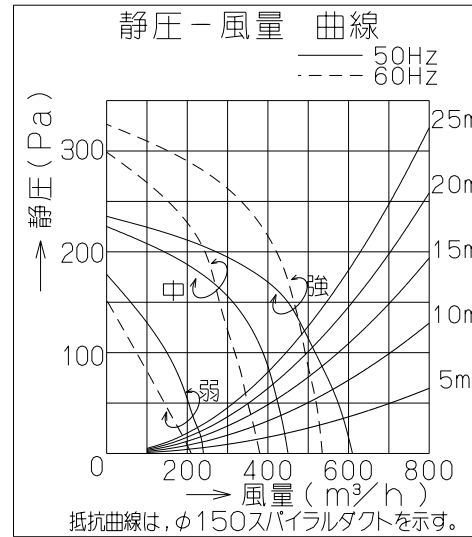
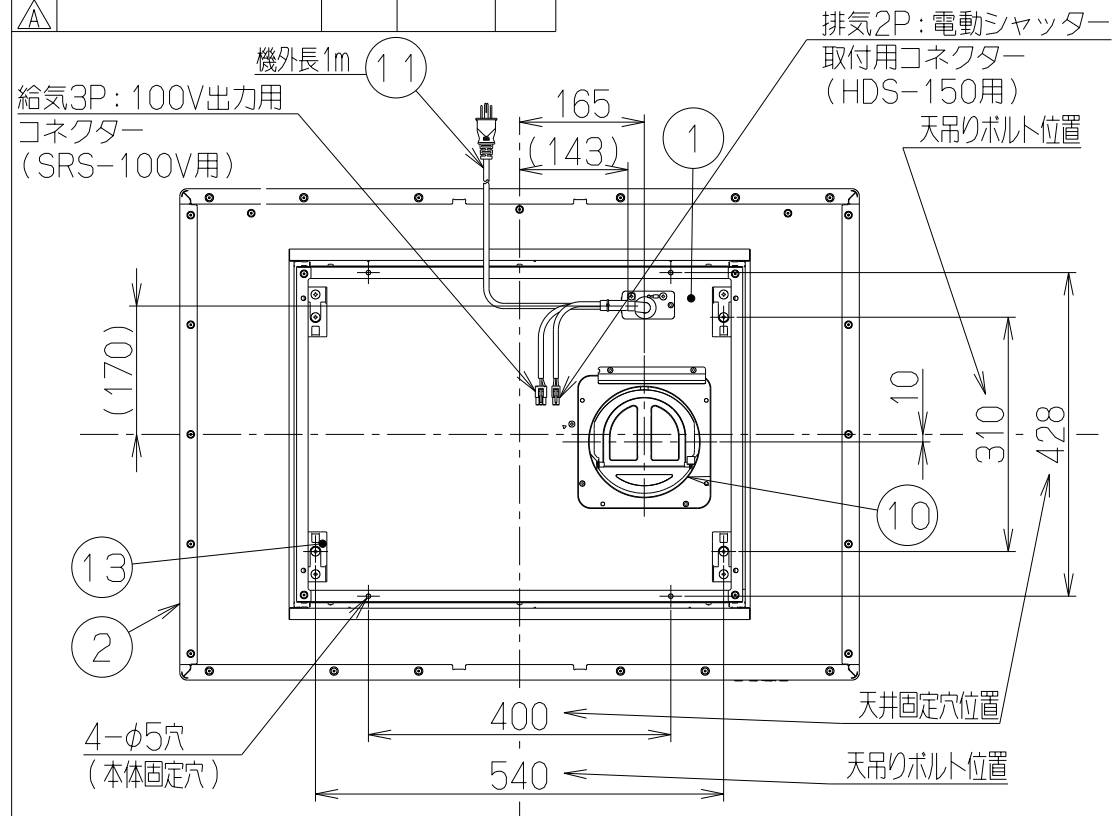
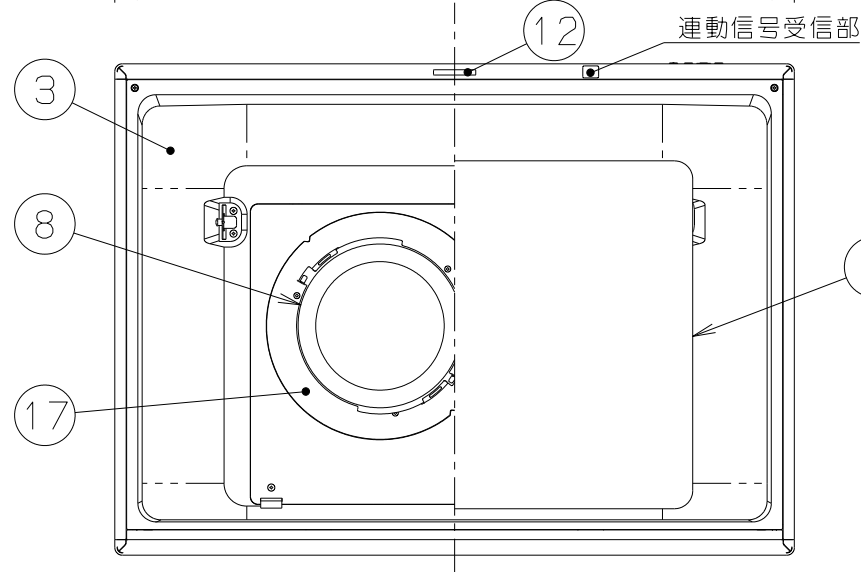
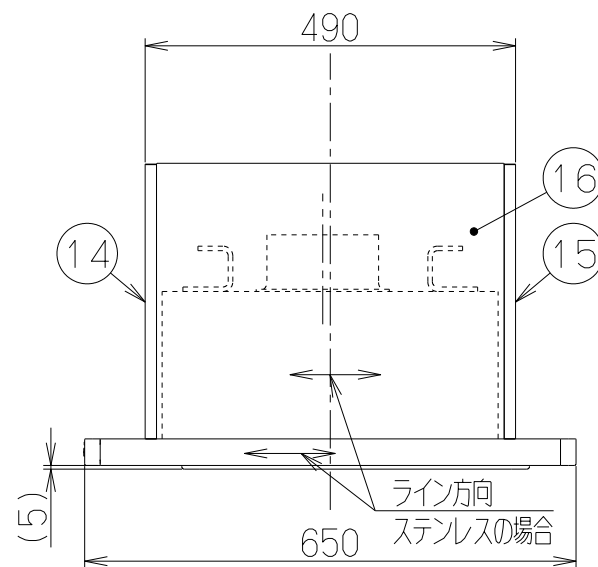
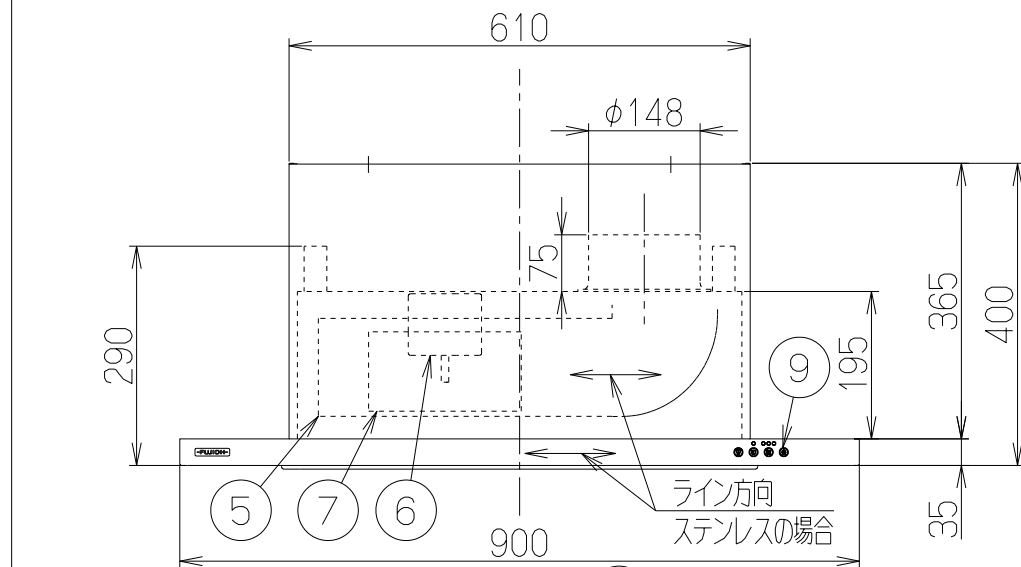


記号	変更履歴	枝連番号	年月日	担当
△				



品番	部品名	材質	表面処理	色調
1	本体	亜鉛めっき鋼板		
2	フード本体	ステンレス	ヘアライン仕上(天板: ポリエステル塗装)	
3	オイルパネル	亜鉛めっき鋼板	フッ素塗装	シルバーメタリック
4	整流板	亜鉛めっき鋼板	フッ素塗装	シルバーメタリック
5	ケーシング	亜鉛めっき鋼板		
6	モーター	4極コンデンサー誘導電動機	E種	
7	ファン	亜鉛めっき鋼板	撥油塗装: クリア(ワンタッチ着脱シロッコファン)	
8	オイルパック	亜鉛めっき鋼板	フッ素塗装	ブラック *付属品
9	スイッチ	リモコン対応ソフトタッチ式スイッチ	【専用調理機器と連動可】 (☺運転入切, ⌚タイマー<3分後切>, 🌀風量(弱・中・強), ☀照明)	
10	排気口	亜鉛めっき鋼板	逆風防止シャッター付	
11	電源コード	プラグ付キャプタイヤ丸形コード	0.75mm ² ・3心・2極接地極付電源プラグ	
12	照明装置	LED照明(昼白色)	消費電力: 3.5W(LED照明1灯、照明用電源)	
13	吊り金具	亜鉛めっき鋼板		
14	前蓋	ステンレス	ヘアライン仕上	
15	後蓋	ステンレス	ヘアライン仕上	
16	横蓋	ステンレス	ヘアライン仕上	
17	煙道	亜鉛めっき鋼板	フッ素塗装	シルバーメタリック *付属品



- 付属品
- 低頭ねじ(M4×8)-----3本
 - +トラスTPねじ(φ4×30)---4本
 - +トラスねじ(M5×10)-----5本
 - ソフトテープ-----1本

特性表

機種名	定格電圧 (V)	ノッチ	定格周波数 (Hz)	消費電力 (W)	風量 (m³/h)		騒音 (dB)	製品質量 (kg)
					0Pa	150Pa		
CMTRL4AR9014RT	100	強	50	120	610	450	47	*
			60	130	535	465	46	
		中	50	85	450	—	42	
			60	85	380	—	38	
		弱	50	45	240	—	28	
			60	40	210	—	25	

電動機形式	4極コンデンサー誘導電動機	絶縁抵抗	10MΩ以上 (500Vメガ)	耐電圧	AC1000V 1分間	絶縁区分	E種
-------	---------------	------	-----------------	-----	-------------	------	----

風量値はJIS C9603 チャンバー法による

CMTRL4AR9014RST	*	ステンレス	ヘアライン仕上	KA132
型名	製品コード	色調		区分No.
承認	照査	設計	製図	変更承認
大瀧	鈴木	北川	北川	
2024/09/13	2024/09/13	2024/09/13	2024/09/13	
-FUJIOH- 富士工業株式会社				三角法
HDS-150/SRS-100V用コネクタ 追加 ワンタッチ着脱ファン リモコン連動				尺 1/10
CMTRL4AR9014RT				製品コード
株式会社TJMデザイン様向け 総高さH=400 他下記仕様				図番
T-2024-07-0038				図名
特注製品姿図				変更履歴

参考図