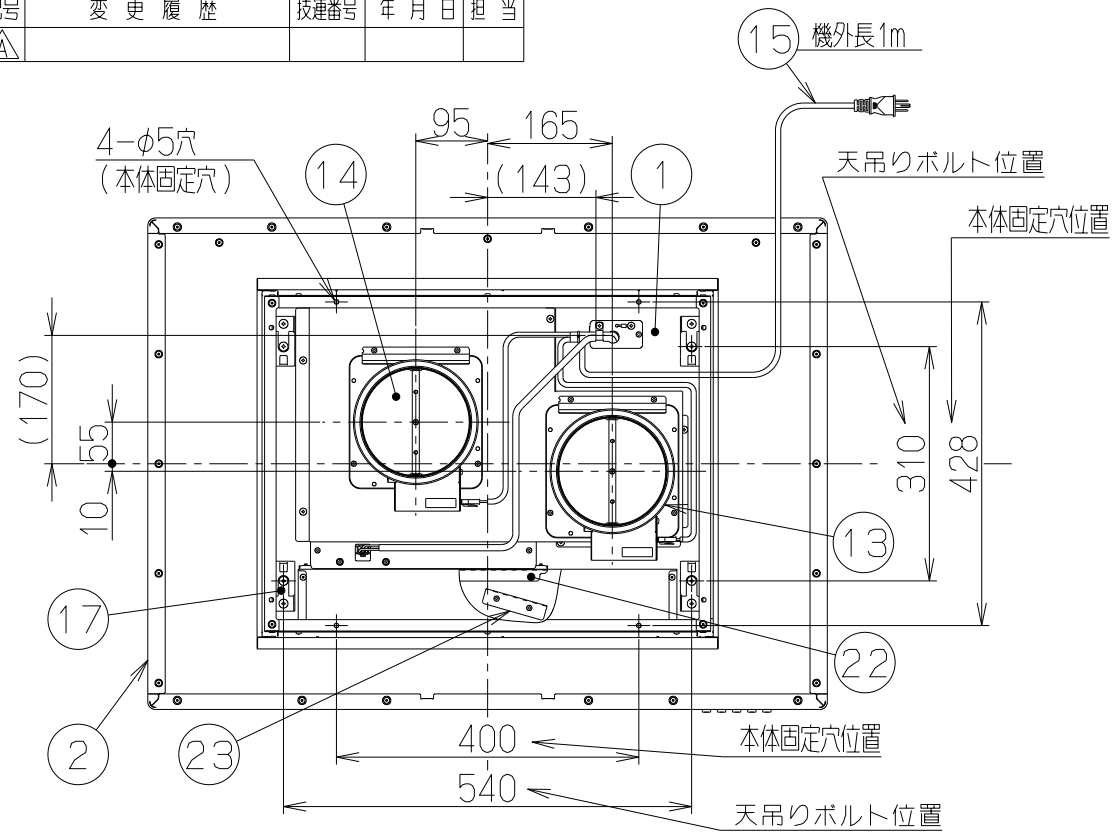
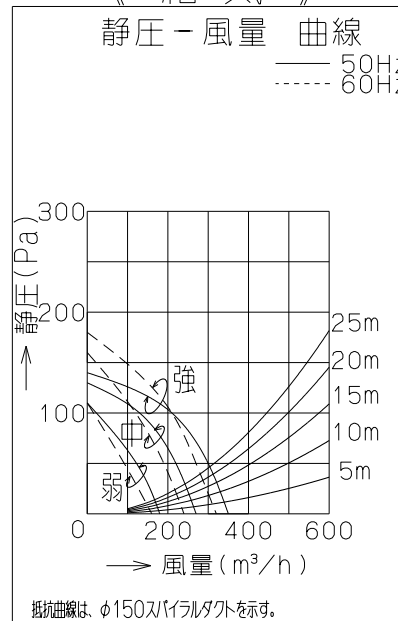


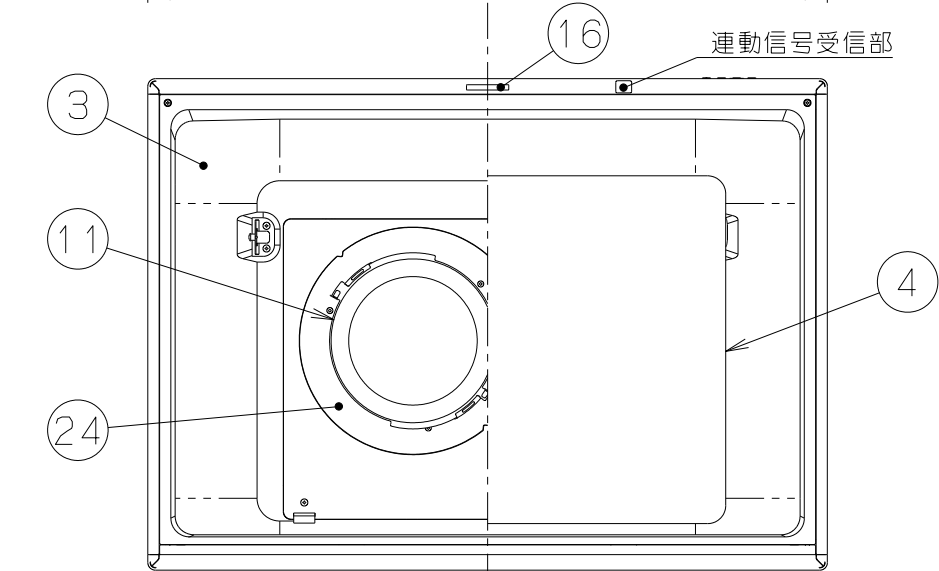
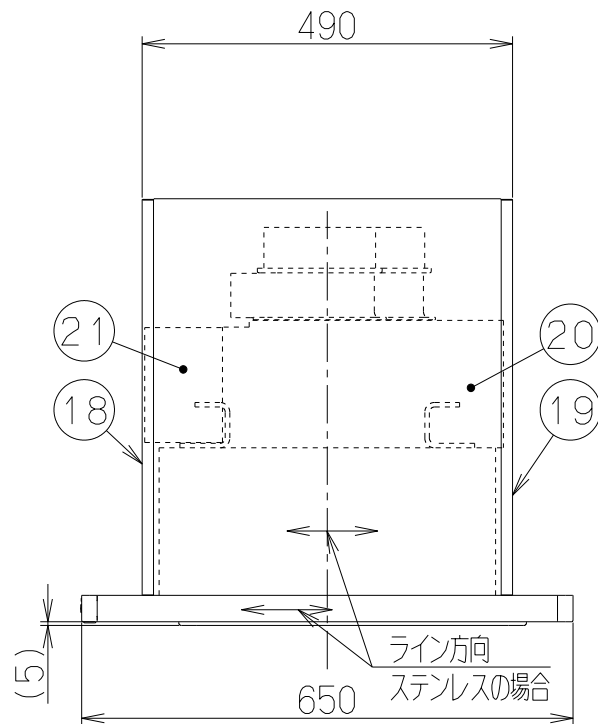
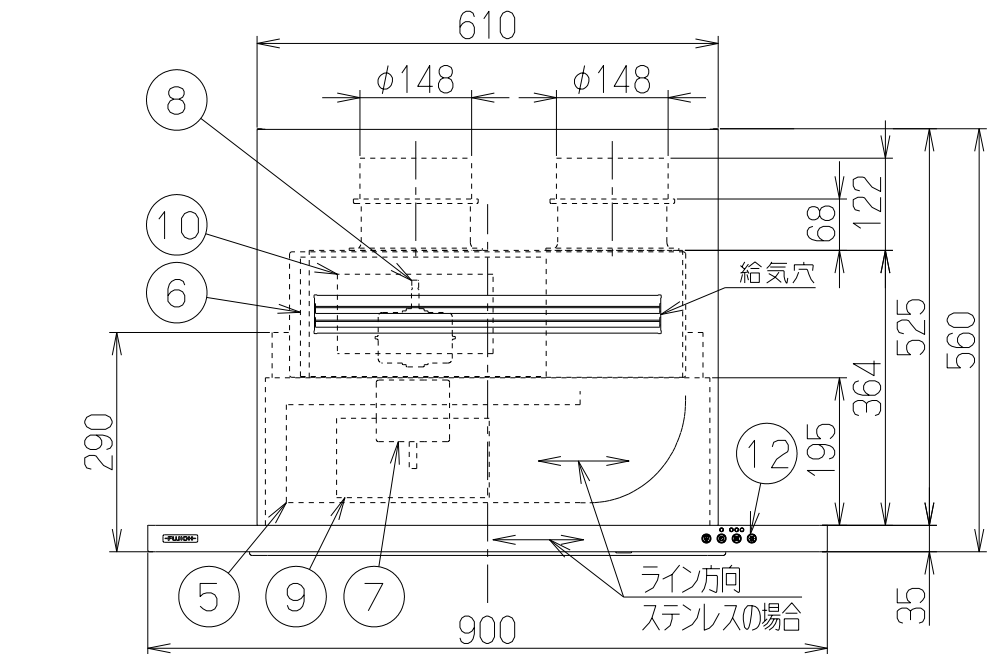
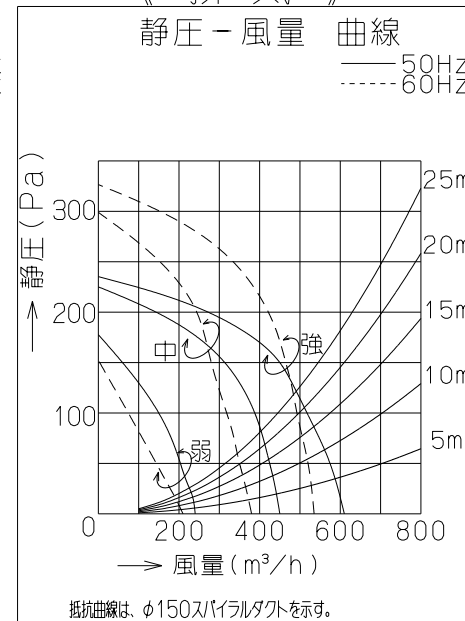
| | | | | |
|----|------|------|-----|----|
| 記号 | 変更履歴 | 枝連番号 | 年月日 | 担当 |
| △ | | | | |



《給気》



《排気》



- 付属品 —
- 低頭ねじ (M4×8) 3本
 - +トラスTPねじ (φ4×30) ... 4本
 - +トラスねじ (M5×10) 5本
 - ソフトテープ 2本

| 主要部品一覧表 | | | | |
|---------|-------------|---------------------------|-------------------------------------------------------|----------------|
| 品番 | 部品名 | 材質 | 表面処理 | 色調 |
| 1 | 本体 | 亜鉛めっき鋼板 | | |
| 2 | フード本体 | ステンレス | ヘアライン仕上げ (天板: ポリエステル塗装) | |
| 3 | オイルパネル | 亜鉛めっき鋼板 | フッ素塗装 | シルバーメタリック |
| 4 | 整流板 | 亜鉛めっき鋼板 | フッ素塗装 | シルバーメタリック |
| 5 | ケーシング (排気側) | 亜鉛めっき鋼板 | | |
| 6 | ケーシング (給気側) | 亜鉛めっき鋼板 | | |
| 7 | モーター (排気側) | 4極コンデンサー誘導電動機 | E種 | |
| 8 | モーター (給気側) | 4極コンデンサー誘導電動機 | E種 | |
| 9 | ファン (排気側) | 亜鉛めっき鋼板 | 撥油塗装: クリア (ワンタッチ着脱シロッコファン) | |
| 10 | ファン (給気側) | 亜鉛めっき鋼板 | (シロッコファン) | |
| 11 | オイルパック | 亜鉛めっき鋼板 | フッ素塗装 | ブラック *付属品 |
| 12 | スイッチ | リモコン対応ソフトタッチ式スイッチ | 【専用調理機器と連動可】 (Ⓢ運転入切, Ⓣタイマー<3分後切>, Ⓡ風量<弱・中・強>, Ⓢ照明) | |
| 13 | 排気口 | 亜鉛めっき鋼板 | 電動シャッター付 | |
| 14 | 給気口 | 亜鉛めっき鋼板 | 電動シャッター付 | |
| 15 | 電源コード | プラグ付キャプタイヤ丸形コード0.75mm²・3心 | 2極接地極付電源プラグ | |
| 16 | 照明装置 | LED照明 (昼白色) | 消費電力: 3.5W (LED照明1灯, 照明用電源) | |
| 17 | 吊り金具 | 亜鉛めっき鋼板 | | |
| 18 | 前蓋 | ステンレス | ヘアライン仕上げ | |
| 19 | 後蓋 | ステンレス | ヘアライン仕上げ | |
| 20 | 横蓋 | ステンレス | ヘアライン仕上げ | |
| 21 | 給気アダプター | カラー鋼板 | | ブラック |
| 22 | 目隠し板 | カラー鋼板 | | ブラック |
| 23 | 給気調整板 | 亜鉛めっき鋼板 | ポリエステル塗装 | ブラック |
| 24 | 煙道 | 亜鉛めっき鋼板 | フッ素塗装 | シルバーメタリック *付属品 |

特性表

| 型名 | 定格電圧 (V) | ノッチ | 定格周波数 (Hz) | 消費電力 (W) | 風量 (m³/h) | | 騒音 (dB) | 製品質量 (kg) |
|------------------|----------|-----|------------|----------|-----------|--------|---------|-----------|
| | | | | | 0 Pa | 150 Pa | | |
| CMTRL4AR9015KVRT | 100 | 強 | 50 | 200 | 610 (350) | 450 | 49 | * |
| | | | 60 | 210 | 535 (320) | 465 | 48 | |
| | | 中 | 50 | 145 | 450 (270) | — | 44 | |
| | | | 60 | 145 | 380 (240) | — | 40 | |
| | | 弱 | 50 | 95 | 240 (180) | — | 30 | |
| | | | 60 | 95 | 210 (160) | — | 27 | |

| | | | | | | | |
|-------|---------------|------|------------------|-----|-------------|------|----|
| 電動機形式 | 4極コンデンサー誘導電動機 | 絶縁抵抗 | 10MΩ以上 (500Vメガ-) | 耐電圧 | AC1000V 1分間 | 絶縁区分 | E種 |
|-------|---------------|------|------------------|-----|-------------|------|----|

風量値はJIS C9603 チャンバー法による。又、()内の数値は給気風量を示す。

| | | | | |
|------------------------------------|------------|------------|------------|---------|
| CMTRL4AR9015KVRST | * | ステンレス | ヘアライン仕上 | KA132 |
| 型名 | 製品コード | 色調 | | 区分No. |
| 承認 | 照査 | 設計 | 製図 | 変更承認 |
| 大瀧 | 鈴木 | 北川 | 北川 | |
| 2024/09/13 | 2024/09/13 | 2024/09/13 | 2024/09/13 | |
| -FUJIOH- 富士工業株式会社 | | | | 三角法 |
| | | | | 尺度 1/10 |
| CMTRL4AR9015KVRT | | | | 特注製品姿図 |
| 株式会社JTMアサイン様向け 総高さH=560 ワンタッチ着脱ファン | | | | |
| T-2024-07-0042 | | | | |
| 変更履歴 | | | | |