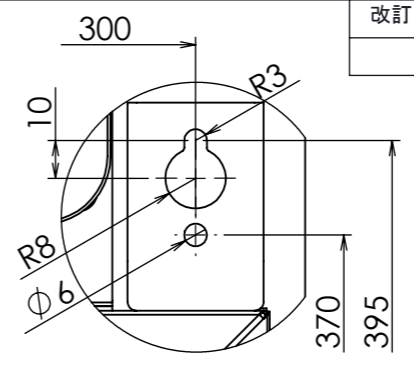
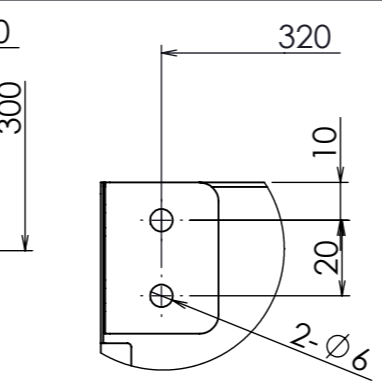
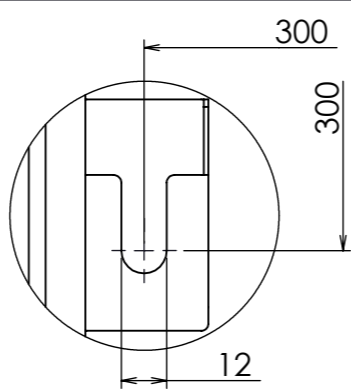
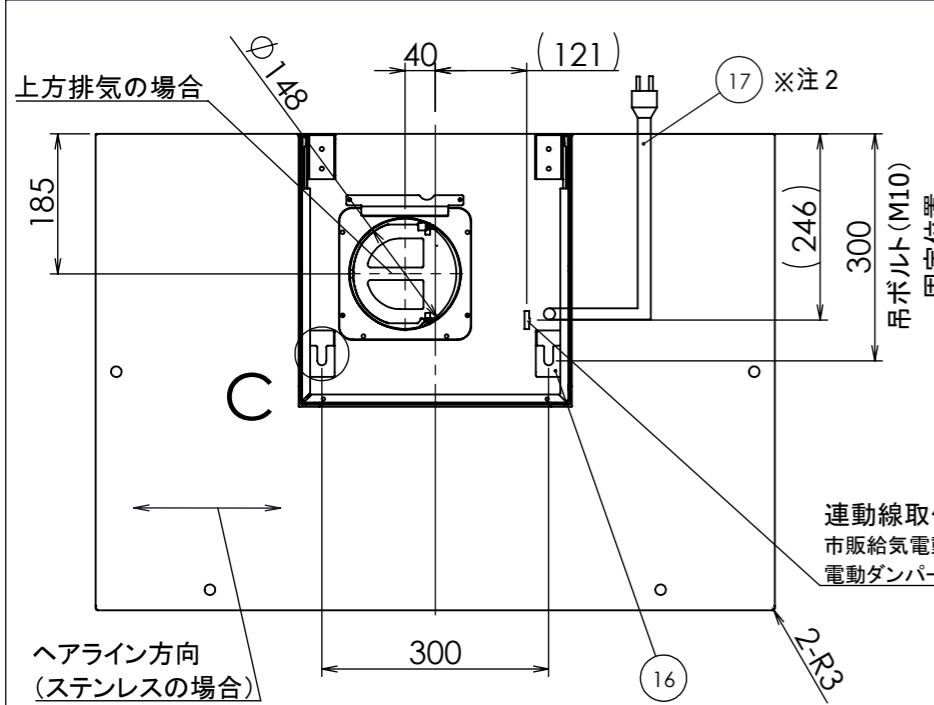


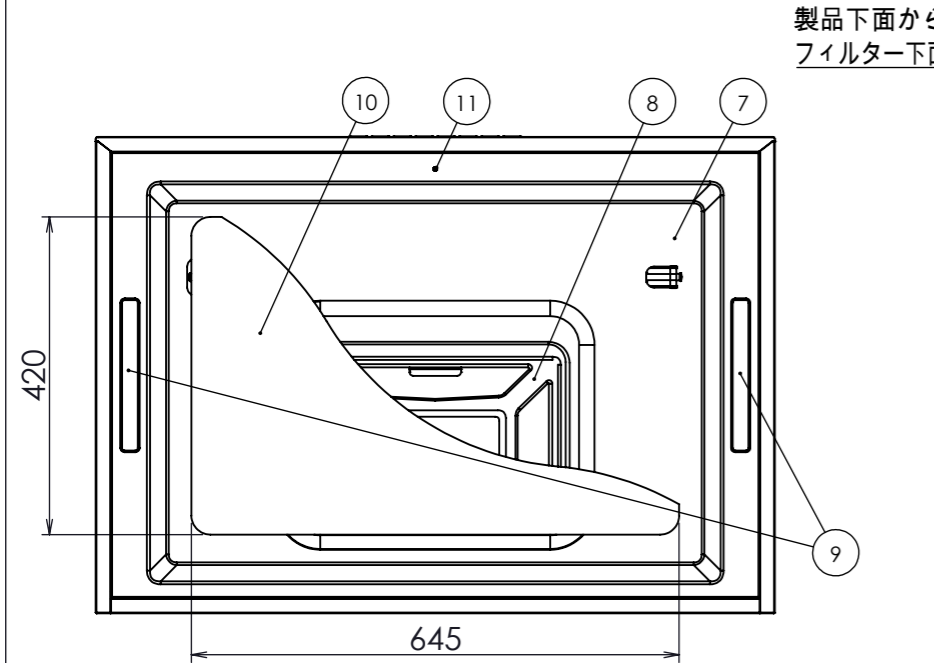
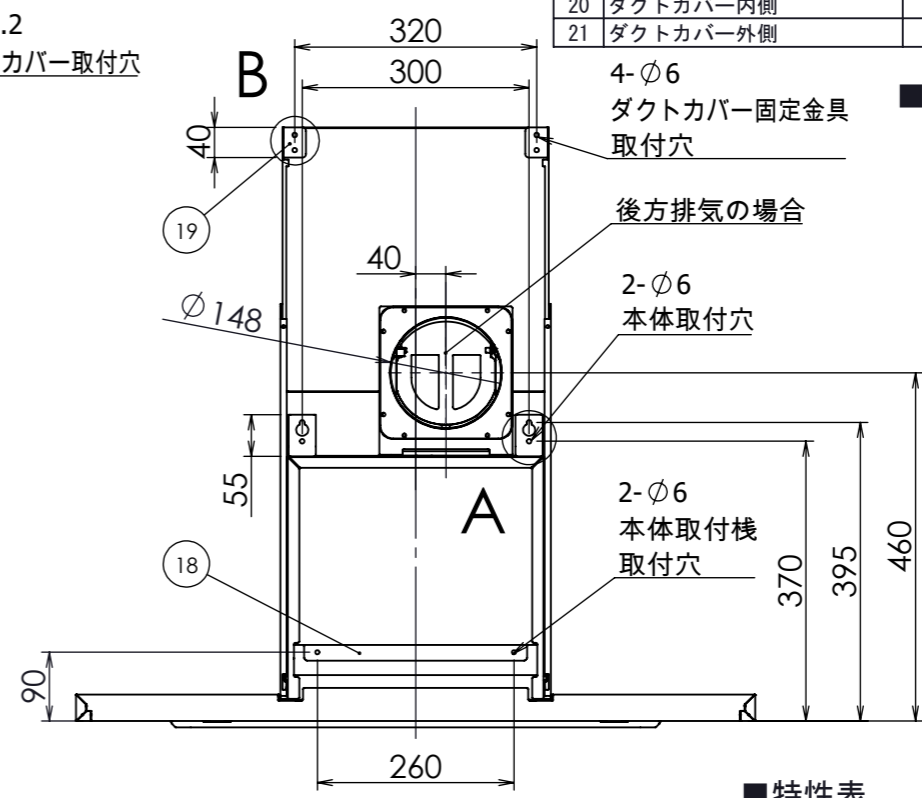
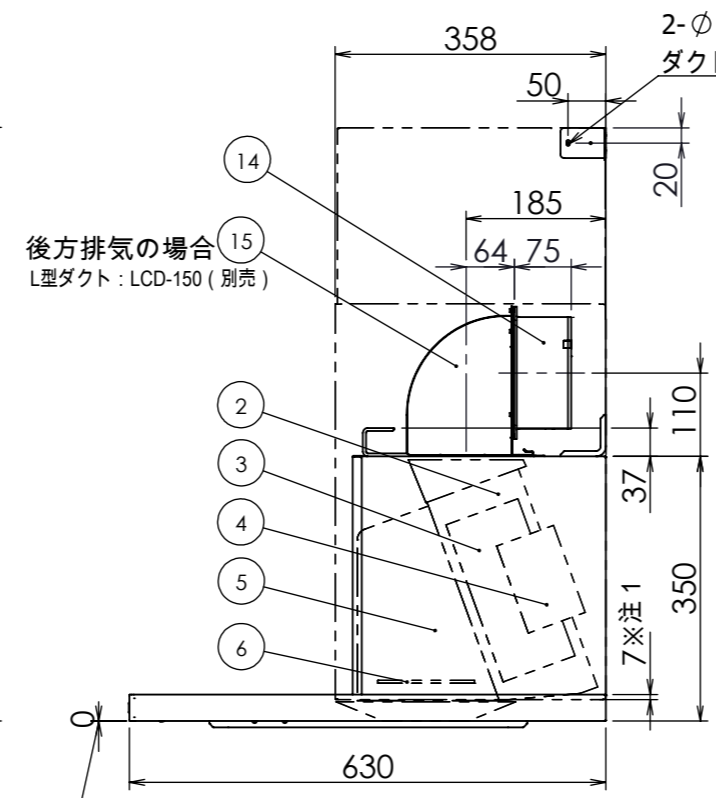
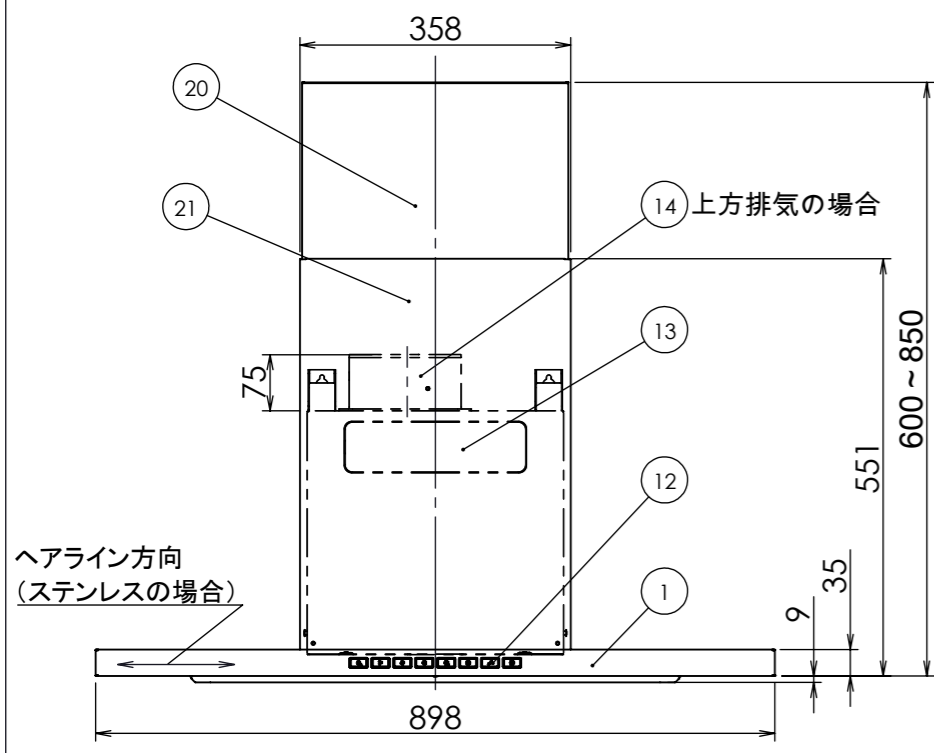
改訂	号	日付	記事	担当	確認	承認
	1	20241220	新規作成	土屋	三塚	佐瀬



天吊金具詳細図C
スケール 1:2

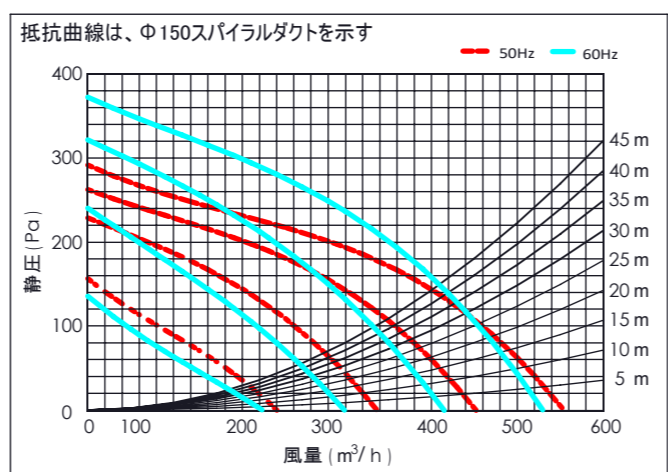
ダクトカバー固定金具詳細図B
スケール 1:2

本体取付穴詳細図A
スケール 1:2



製品下面から
フィルター下面まで

■ 静圧・風量・性能表



■ 付属品

木ねじ (5.0×40)	10+1本 (予備)
セルフタップねじ (M4×8)	2+1本 (予備)
化粧ねじ (M4×8) ※	2+1本 (予備)
排気口	1個
本体取付棧	1個
ダクトカバー固定金具 ※	2個
ダクトカバー (内側・外側)	1セット
実寸大型紙	1枚
整流板	1枚
フィルター	1セット

※化粧ねじおよびダクトカバー固定金具は
製品カラーと近似色になります

■ 特性表

品番	定格電圧 (V)	ノッチ	定格周波数 (Hz)	消費電力 (W)	風量 (m³/h)		騒音 (dB)	重量 (Kg)
					0Pa	130Pa		
CORK-90	100	グリル	50	108	550	420	50	28
			60	137	530	430	49	
		強	50	80	450	—	45	
			60	90	415	—	44	
		中	50	60	335	—	38	
			60	60	300	—	36	
弱	50	35	220	—	30			
	60	35	200	—	27			

風量値はJIS C9603 チャンバー法による

※排気方向は上方・後方排気です
(後方排気の場合は別売のL型ダクトを使用)
注1)ダクトカバーは本体部に7mm差し込んで設置します
注2)必ずアース接続を行ってください

電動機形式	4極コンデンサ誘導電動機
絶縁抵抗	10MΩ以上
耐電圧	AC1000V 1分間
絶縁区分	E種

▲▲はカラーを示す
SS...ステンレス
GB...グリットブラック
GW...グリットホワイト

記事	承認	確認	設計	製図	公差	±1.0	配	置
	20241220	20241220	20241220	20241220	概略重量	28kg	品	番
佐瀬	三塚	白川	土屋	公	±1.0	28kg	品	名
株式会社TJMデザイン				尺	1:10	材	質	部
				理	外観部:ステンレス/SPCC	理	部	種
				図	内部:SPCC	理	種	数
				番	処理	ステンレス:No.4仕上げ	個	1
					SPCC:ポリエステル粉体塗装			