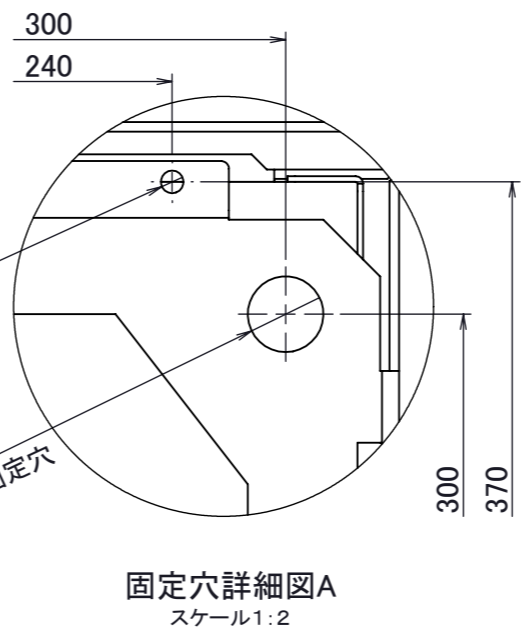
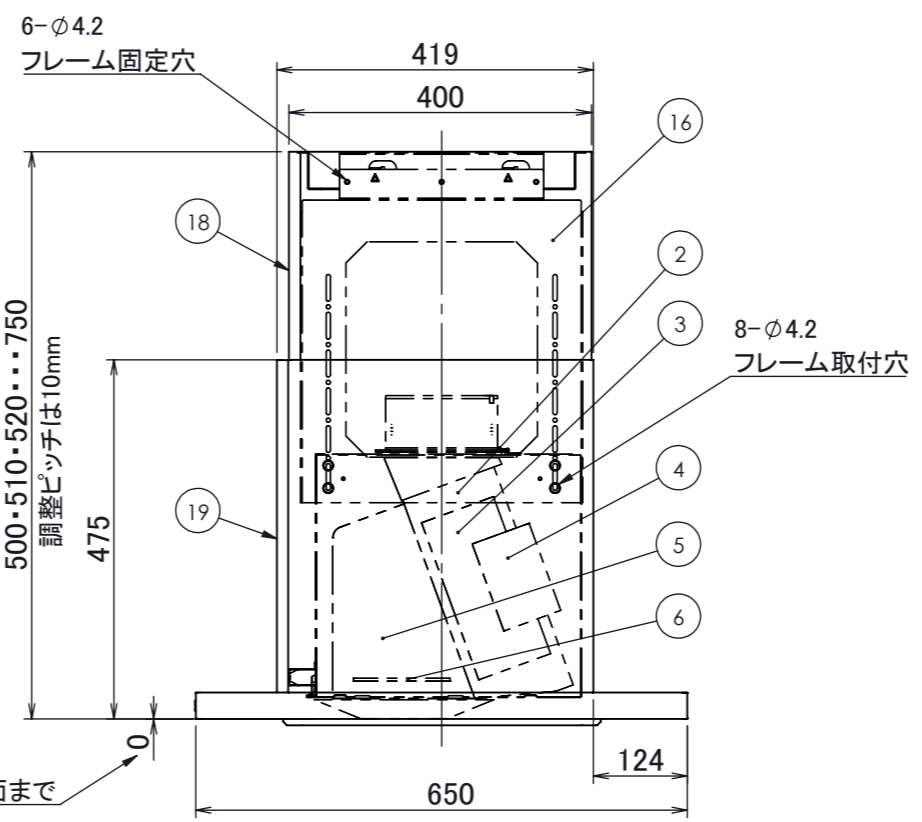
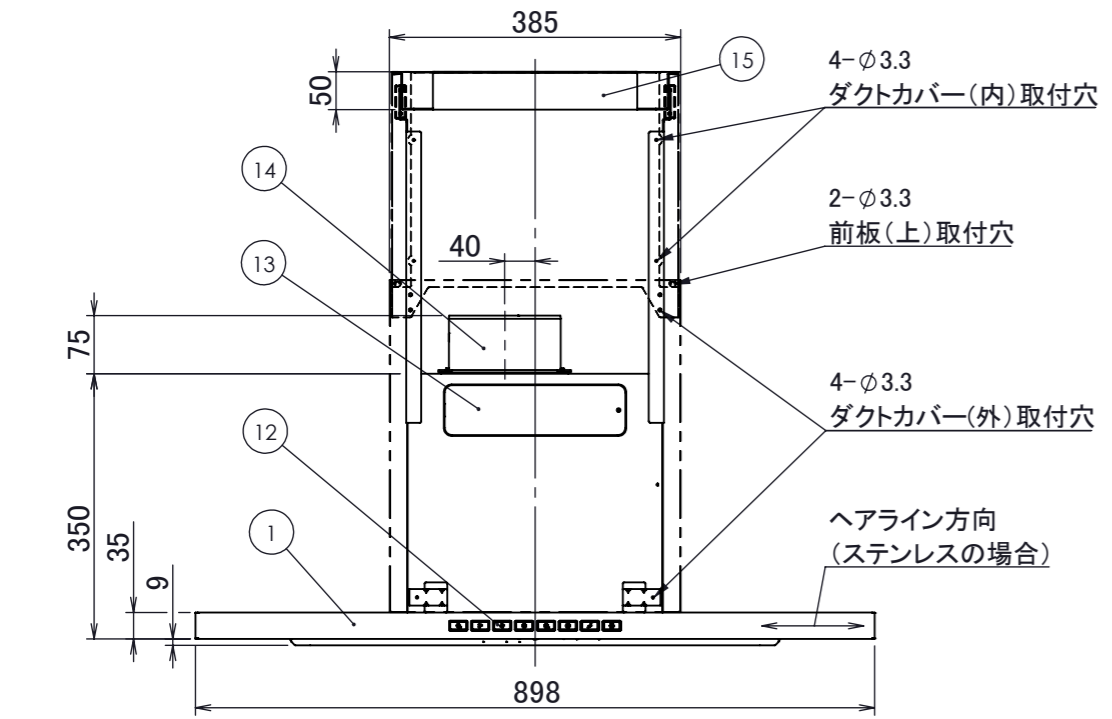


連動線取付位置
市販給気電動シャッター連動線:SRCB01-100V(別売)
電動ダンパー連動線:SRCB02-100V(別売)

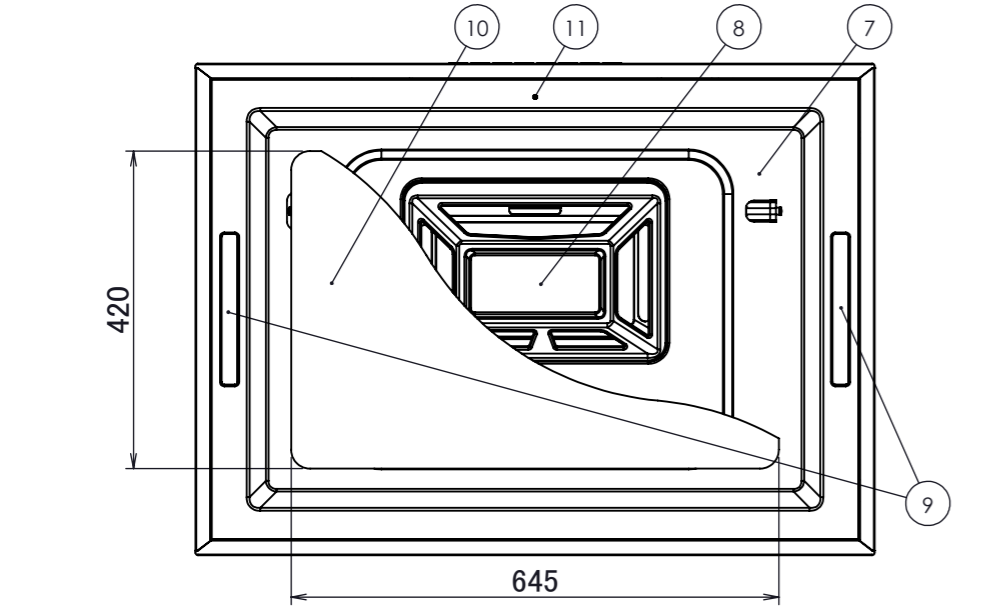
4-φ6
天井固定設置板固定穴
4-φ20
吊ボルト(M10)固定穴



固定穴詳細図A
スケール1:2



製品下面から
フィルター下面まで



■本体付属品

セルフタップねじ (M4×8)	2+1本(予備)
排気口	1個
整流板	1枚
フィルター	1セット

■ダクトカバー付属品

ダクトカバー+前板 (内側・外側)	1セット
天井固定設置板	1個
フレーム	2個
木ねじ (5.0×40)	4+1本(予備)
トラスねじ (M5×10)	8+1本(予備)
セルフタップねじ (M5×16)	6+1本(予備)
セルフタップねじ (M4×8)	6+1本(予備)
丸ワッシャーφ40 (M10)	4+1個(予備)
U字ワッシャー	4+1個(予備)
ナット (M10)	8+1個(予備)

電動機形式	4極コンデンサ誘導電動機
絶縁抵抗	10MΩ以上
耐電圧	AC1000V 1分間
絶縁区分	E種

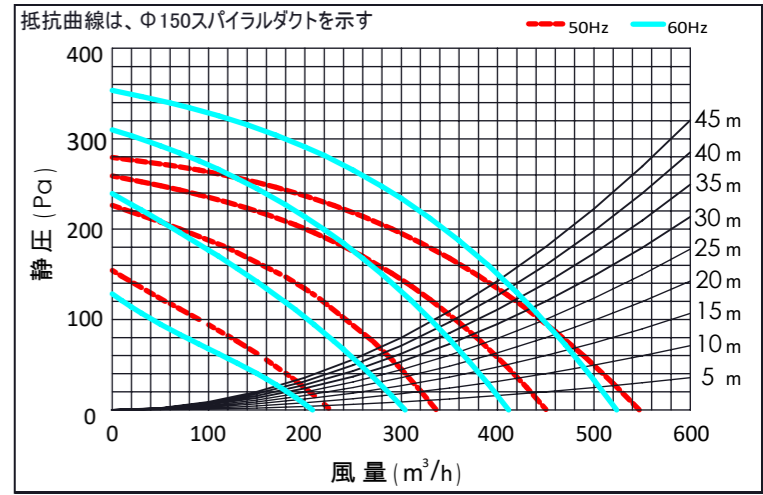
▲▲はカラーを示す
SS・・・ステンレス
GB・・・グリットブラック
GW・・・グリットホワイト

改訂	号	日付	記事	担当	確認	承認
	1	20241220	新規作成	土屋	三塚	佐瀬

No.	PART NAME	Q'TY	SPEC	REMARKS
1	フード本体	1	ステンレス/SPCC	
2	ケーシング	1	SPCC	撥油塗装(ブラック)
3	シロッコファン	1	SPCC	撥油塗装(ブラック)
4	モーター	1	ACモーター	
5	煙道	1	SPCC	撥油塗装(ブラック)
6	安全カバー	1	SPCC	撥油塗装(ブラック)
7	内パネル	1	ステンレス/SPCC	
8	フィルター	1	SPCC	撥油塗装(ブラック)
9	照明	2	(3.5W/100lm)×2	LED:電球色(3000K)
10	整流板	1	ステンレス/SPCC	
11	赤外線受光部	1	-	
12	スイッチ	1	静電スイッチ	
13	配線BOX	1	-	
14	排気口	1	SPCC	
15	天井固定設置板	1	SPCC	
16	フレーム	2	SPCC	
17	電源コード	1	3芯挿し口 2芯変換プラグ付	機外長1000mm
18	ダクトカバー内側+前板(上)	1	ステンレス/SPCC	W380×D400×H325
19	ダクトカバー外側+前板(下)	1	ステンレス/SPCC	W385×D419×H440

※ダクトカバーセット: CORTD01-5075▲▲使用の場合
※排気方向は上方のみ可能です
注1) 必ずアース接続を行ってください

■静圧・風量・性能表



■特性表

品番	定格電圧 (V)	ノッチ	定格周波数 (Hz)	消費電力 (W)	風量 (m³/h)		騒音 (dB)	重量 (Kg)
					0Pa	130Pa		
CORT-90	100	グリル	50	108	550	410	50	35
			60	137	525	420	50	
		強	50	80	450	-	46	
			60	90	410	-	44	
		中	50	60	335	-	39	
			60	60	305	-	36	
弱	50	35	225	-	31			
	60	35	210	-	29			

風量値はJIS C9603 チャンバー法による

記事	承認	確認	設計	製図	公差	±1.0	配	品番	CORT-90▲▲5075	個数	1
	20241220	20241220	20241220	20241220	概略重量	35kg		品名	CORALE(天井取付タイプ) ※取付け高さ500~750mmの場合		
	佐瀬	三塚	白川	土屋				材質	外観部:ステンレス/SPCC	処理	ステンレス:No.4仕上げ SPCC:ポリエステル粉体塗装
	株式会社TJMデザイン				尺度	1:10		図番			